

# ILS2T853TB1F0

Integrierter Schrittmotor, Lexium ILS2, 24-48V,  
Modbus TCP, 85mm, 4,5Nm, hohe Dz,  
Leiterplattenverbinder, Bremse



## Hauptmerkmale

Baureihe	Integrierter Lexium-Antrieb
Produkt- oder Komponententyp	Integrierter Bewegungsantrieb
Kurzbezeichnung des Geräts	ILS
Motortyp	Drehstrom-Schrittmotor
Anzahl Motorpole	6
Anzahl der Netzphasen	Einzelphase
[UH,nom]	24 V
Bemessungsbetriebsspannung	48 V
Netzwerktyp	DC
Kommunikationsschnittstelle	Modbus TCP, integriert
Länge	247,3 mm
Wicklungsart	Hohe Drehzahl und mittleres Drehmoment
Elektrische Verbindung	Steckverbinder für Platine
Haltebremse	Mit
Getriebetyp	Ohne
Nenndrehzahl	200 rpm bei 24 V 400 rpm bei 48 V
Nenndrehmoment	4,5 Nm
Haltemoment	6 Nm Feststellbremse 4,5 Nm

## Zusatzmerkmale

Übertragungsgeschwindigkeit	10, 100 Mbits
Montagehalterung	Flansch
Motorflanschgröße	85 mm
Anzahl der Motorstufen	3
Zentrieren des Bunddurchmessers	60 mm
Zentrierbundtiefe	2 mm
Anzahl der Montagebohrungen	4
Durchmesser der Montagebohrungen	6,5 mm
Kreisdurchmesser der Montagebohrungen	99 mm
Art der Rückkopplung	Indexpuls
Wellenende	Glatt
Zweite Welle	Ohne zweites Wellenende
Wellendurchmesser	14 mm
Wellenlänge	30 mm
Versorgungsspannungsgrenzen	18...55 V
Leistungsaufnahme	6000 mA maximale Dauerleistung
Zugehörige Absicherung	16 A
Inbetriebnahme-Schnittstelle	RS485 Modbus TCP (9,6, 19,2 und 38,4 kBaud)
Eingangs-/Ausgangstyp	4 Signale (jedes als Eingang oder Ausgang zu verwenden)
Spannungswert für garantierten Status 0	-3 - 4,5 V
Spannungswert für garantierten Status 1	15 - 30 V

Das vorliegende Dokument beinhaltet allgemeine Beschreibungen und/oder technische Eigenschaften der Leistungsfähigkeit der hierin enthaltenen Produkte. Anhand des vorliegenden Dokuments soll nicht die Eignung und Zuverlässigkeit dieser Produkte für bestimmte Benutzeranwendungen festgelegt werden. Es stellt auch keinen Ersatz dafür dar. Es obliegt dem Benutzer oder Integrator, eine vollständige Risikoabschätzung sowie eine Bewertung und Prüfung der Produkte hinsichtlich ihres entsprechenden Einsatzes durchzuführen. Schneider Electric Industries SAS und die entsprechenden Tochter- oder Konzerngesellschaften übernehmen nicht die Haftung für den missbräuchlichen Gebrauch der hier enthaltenen Informationen.

Diskreter Eingangsstrom	10 MA bei 24 V für Sicherheitseingang 2 mA bei 24 V für 24 V-Signalschnittstelle
Diskrete Ausgangsspannung	23 - 25 V
Maximaler Schaltstrom	100 MA je Ausgang 200 mA gesamt
Schutzart	Kurzschluss der Ausgangsspannung Überlast der Ausgangsspannung Sicheres Drehmoment aus
Spitzenmoment im Stillstand	4,5 Nm
Dauerstillstandsmoment	4,5 Nm
Drehzahlwertrückführung	20000 Punkte/Umdrehung
Genauigkeitsfehler	+/- 6 Bogenminuten
Rotorträgheit	3,5 kg.cm <sup>2</sup>
Max. mechanische Geschwindigkeit	3000 U/min
Maximale Radialkraft Fr	110 N
Maximale Axialkraft Fa	170 N (Zugkraft) 30 N (Kraft/Druck)
Betriebslebensdauer in Std.	20000 h Lager
Bremszugkraft	22 W
Bremslösezeit	40 ms
Bremsdauer	20 ms
Beschriftung	CE
Kühlungstyp	Lüftelos mit Konvektion
Produktgewicht	6,5 kg

## Montage

Normen	IEC 60072-1 IEC 61800-3, Aufl. 2 EN 61800-3:2001, zweite Umgebung EN 50347 EN/IEC 50178 EN 61800-3 : 2001-02 EN/IEC 61800-3
Produktzertifizierungen	TÜV[RETURN]cUL[RETURN]UL
Umgebungstemperatur bei Betrieb	40...55 °C (mit Leistungsabfall von 2 % pro °C) 0...40 °C (ohne Leistungsminderung)
Zulässige Geräte-Umgebungstemperatur	105 °C Leistungsverstärker 110 °C Motor
Umgebungstemperatur bei Lagerung	-25...70 °C
Betriebshöhe	<= 1.000 m ohne Leistungsminderung
Relative Luftfeuchtigkeit	15...85 % Betauung nicht zulässig
Vibrationsfestigkeit	20 m/s <sup>2</sup> (f= 10...500 Hz) 10 Zyklen entspricht EN/IEC 60068-2-6
Stoßfestigkeit	150 m/s <sup>2</sup> 1000 Stöße entspricht EN/IEC 60068-2-29
Schutzart (IP)	IP41 Wellenlager: conforming to EN/IEC 60034-5 IP54 gesamt, außer Wellenlager: conforming to EN/IEC 60034-5

## Verpackungseinheiten

VPE 1 Art	PCE
VPE 1 Menge	1
VPE 1 Höhe	10,4 cm
VPE 1 Breite	18,0 cm
VPE 1 Länge	36,5 cm
VPE 1 Gewicht	6,2 kg

## Nachhaltigkeit

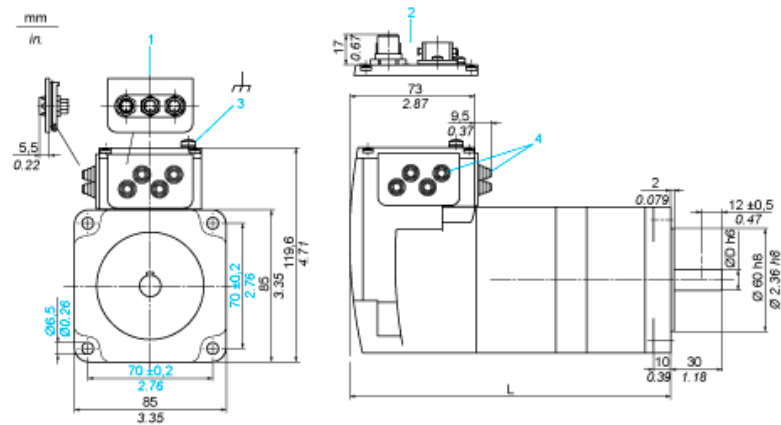
Angebotsstatus nachhaltiges Produkt	Green Premium Produkt
REACH-Verordnung	<a href="#">REACH-Deklaration</a>
EU-RoHS-Richtlinie	Übererfüllung der Konformität (außerhalb EU RoHS-Scope)
Quecksilberfrei	Ja
RoHS-Richtlinie für China	<a href="#">RoHS-Erklärung Für China</a>
Informationen zu RoHS-Ausnahmen	<a href="#">Ja</a>
Umweltproduktdeklaration	<a href="#">Produktumweltprofil</a>
Kreislaufwirtschafts-Profil	<a href="#">Entsorgungsinformationen</a>
WEEE	Das Produkt muss entsprechend bestimmter Hinweise auf Märkten der Europäischen Union entsorgt werden und darf nicht in Haushaltsabfälle gelangen.

## Vertragliche Gewährleistung

Garantie	18 months
----------	-----------

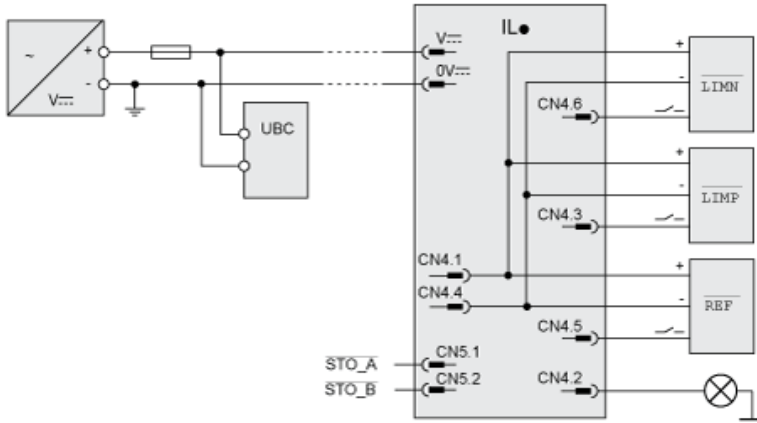
Integrierter Antrieb mit Haltebremse

Abmessungen

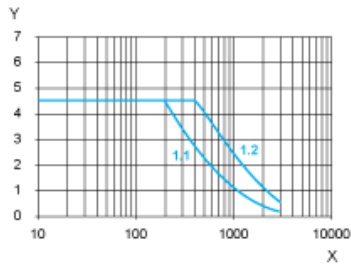


- 1 Zubehör: E/A-Signaleinsatz mit Industriesteckern
  - 2 Option: Industriestecker
  - 3 Erdklemme (Masse)
  - 4 Zubehör: Kabeleinführungen  $\varnothing = 3$  bis  $9$  mm /  $0.12$  bis  $0.35$  in.
- L 247,3 mm / 9.74 in.
- D 14 mm / 0.55 in.

Anschlussbeispiel mit 4 E/A-Signalen



Drehmomenteigenschaften



- X Drehzahl in 1/min
- Y Drehmoment in Nm
- 1.1 Max. Drehmoment bei 24 V
- 1.2 Max. Drehmoment bei 48 V