

- Ⓔ Electrical equipment should be installed, operated, serviced, and maintained only by qualified personnel. No responsibility is assumed by Schneider Electric for any consequences arising out of the use of this material.
- Ⓕ Les équipements électriques doivent être installés, exploités et entretenus par un personnel qualifié. Schneider Electric n'assume aucune responsabilité des conséquences éventuelles découlant de l'utilisation de cette documentation.
- Ⓖ Elektrische Geräte dürfen nur von Fachpersonal installiert, betrieben, gewartet und instand gesetzt werden. Schneider Electric haftet nicht für Schäden, die aufgrund der Verwendung dieses Materials entstehen.

⚠ CAUTION / ATTENTION / ACHTUNG

EQUIPMENT DAMAGE

- Turn off power supply before working on this equipment.
- Install the unit in an atmosphere with a 35 % RH to 85 % RH.
- Do not install the unit in a corrosive gas atmosphere (Ex. : Chlorine).

Failure to follow these instructions can result in injury or equipment damage.

DOMMAGES MATERIELS

- Coupez l'alimentation avant de travailler sur cet appareil.
- Installez le produit dans une atmosphère avec une humidité relative comprise entre 35 et 85 %.
- Ne pas installer le produit dans une atmosphère gazeuse corrosive (ex.: Chlore).

Le non-respect de ces instructions peut provoquer des blessures ou des dommages matériels.

MATERIALSCHÄDEN

- Vor dem Arbeiten an dem Gerät dessen Stromversorgung abschalten.
- Installieren Sie die Leuchte in einer Umgebung mit 35 bis 85 % rF.
- Installieren Sie die Leuchte nicht in einer Umgebung, in der sie korrosiven Gasen (z. B. Chlor) ausgesetzt ist.

Die Nichtbeachtung dieser Anweisungen kann zu Körperverletzungen oder Materialschäden führen.

Ⓔ Illuminated beacons Ø60

A DIMENSIONS

Part number XVC...	X									
	1 unit		2 units		3 units		4 units		5 units	
	mm	in	mm	in	mm	in	mm	in	mm	in
6B.	89,3	3.52	129,3	5.09	169,3	6.66	209,3	8.24	249,3	9.81
6B.5S	144,1	5.67	184,1	7.25	224,1	8.82	264,1	10.40	304,1	11.97
6B.K / 6B.5SK	109,6	4.31	149,6	5.89	189,6	7.46	229,6	9.04	269,6	10.61

B INSTALLATION

- XVC 6B. / XVC 6B.5S** : pole type
- XVC 6B.K / XVC 6B.5SK** : direct mount type

Mount securely to a solid surface with minimal vibration.

B1 : Flat surface installation (IP54)

B2 : Vertical surface installation (IP23)

- Ⓐ Plate washers
- Ⓑ Rubber washer
- Ⓒ Cable outlet
- Ⓓ Direction for buzzer
- Ⓔ Rubber sheet

C INSTALLATION FOR OPTIONAL PART

Metal feet **XVC Z02** for vertical install (for XVC 6B. / XVC 6B.5S),
Sheet-iron feet **XVC Z12** (for XVC 6B.K / XVC 6B.5SK).

D WIRING (Example wiring for 5 units)

NPN, PNP open collector $V_c \geq$ supply voltage $I_c \geq 40$ mA

- Ⓐ "ON" for lighting
- Ⓑ "ON" for flashing
- Ⓒ "ON" for lighting and/or applying buzzer sound
- Ⓓ Product Class I with a ground connection mandatory
- Ⓔ Add wire protecting tube, \varnothing_{min} : 6 mm / 0.24 in and grommet.

- Turn off power supply when installing and wiring.
- Voltage fluctuation should be no more than 10 %.
- This product does not include an internal fuse, therefore it is recommended to add an external fuse to protect the product from internal damage.
- Do not install in area with strong surge or noise source.
- Insulate the ends of unused wires.

(Ⓒ 1a) : Intermittent sound (Ⓒ 1b) : Continuous sound

E ALARM VOLUME ADJUSTMENT

- Ⓐ Volume dial

Alarm sound may be adjusted from min. 70 dB to max. 85 dB by turning control dial from left to right. Alarm sound is maximum at middle.

F LED UNIT ALTERATION

- Turn off power supply when LED unit alteration is made.
- Remove top cover by unscrewing.
- Draw out each LED units gently.
- Place LED units at desired unit.

- Ⓐ Top cover
- Ⓑ LED units
- Ⓒ Head screw (M4)
- Ⓓ Plate washer
- Ⓔ Proof O-ring
- Ⓕ Big plastic clasp
- Ⓖ Small plastic clasp

G SPECIFICATIONS

Part number	LED	Buzzer	Qty unit	Current consumption (mA)	Applicable fuse (mA)
XVC 6B.	●	No	1	40	80
			2	50	160
			3	120	250
XVC 6B.K			4	160	315
			5	200	400
XVC 6B.5S	☀	Yes	1	90	200
			2	130	315
XVC 6B.5SK			3	170	400
			4	210	500
			5	250	500

Materials : Top cover : PBT + ABS (UL94HB)
Color lens : PC (UL94V2)
Body : ABS (UL94V2) & PC (UL94V2)
pole : STK (chrome plated)
L shape bracket : SPC (cr3 + chromium chromating)

Operating voltage range : ≈ 24 V ± 10 %
Operating temperature range : -10...+50 °C / 14...122 °F
Operating humidity range : 35...85 % RH (no condensation)
Operable atmosphere : no corrosive gas (Ex. : Chlorine)
Degree of protection : **XVC 6B. / 6B.5S** : IP54 (Flat surface installation)
IP23 (Vertical surface installation)
XVC 6B.K / 6B.5SK : IP54

(FR) Colonnes lumineuses Ø60**A DIMENSIONS**

Référence XVC...	X									
	1 élément		2 éléments		3 éléments		4 éléments		5 éléments	
	mm	in	mm	in	mm	in	mm	in	mm	in
6B.	89,3	3.52	129,3	5.09	169,3	6.66	209,3	8.24	249,3	9.81
6B.5S	144,1	5.67	184,1	7.25	224,1	8.82	264,1	10.40	304,1	11.97
6B.K / 6B.5SK	109,6	4.31	149,6	5.89	189,6	7.46	229,6	9.04	269,6	10.61

B INSTALLATION

XVC 6B. / XVC 6B.5S : type sur tige

XVC 6B.K / XVC 6B.5SK : type à montage direct

Monter le produit de manière sécurisée, sur une surface solide et soumise à un niveau de vibration minimal.

B1 : pose sur une surface plate (IP54)

B2 : pose sur une surface verticale (IP23)

- ① Rondelles plates ③ sortie de câble ④ Orientation de l'avertisseur
② Rondelle en caoutchouc ⑤ Joint caoutchouc

C INSTALLATION DES ELEMENTS EN OPTION

Pied métallique **XVC Z02** pour une pose verticale (pour XVC 6B. / XVC 6B.5S).

Pied en tôle **XVC Z12** (pour XVC 6B.K / XVC 6B.5SK).

D CABLAGE (exemple de câblage pour 5 éléments)

NPN, PNP Collecteur ouvert $V_c \geq$ tension d'alimentation $I_c \geq 40$ mA

- ① "ON" pour éclairage ③ "ON" pour éclairage et/ou déclenchement d'un avertisseur
② "ON" pour clignotement ④ Produit de classe I nécessitant une connexion à la terre
⑤ Ajouter une gaine de protection des câbles, \varnothing_{\min} : 6 mm avec passe-fil.

- Couper l'alimentation électrique pendant la pose et le câblage.
- La fluctuation de tension ne doit pas dépasser 10 %.
- Ce produit n'étant pas équipé d'un fusible interne, il est recommandé d'ajouter un fusible externe pour protéger l'appareil.
- Ne pas installer dans une zone soumise à de fortes surtensions ou à des sources de bruit.
- Isoler les extrémités des câbles non utilisés.

(⊘ 1a) : son intermittent (⊘ 1b) : son continu

E REGLAGE DU VOLUME DE L'AVERTISSEUR

- ① Molette de réglage du volume

Le volume sonore de l'avertisseur peut être réglé entre 70 dB min. et 85 dB max. en tournant la molette de gauche à droite. Le volume sonore est maximal à mi-course.

F CHANGEMENT DES ELEMENTS LUMINEUX

- Couper l'alimentation électrique pendant le changement des éléments lumineux.
- Dévisser le couvercle pour le retirer.
- Tirer doucement sur chaque élément lumineux pour le sortir.
- Placer les éléments lumineux dans l'élément adéquat.

- ① Couvercle ④ Rondelle plate ⑦ Petite attache en plastique
② Eléments lumineux ⑤ Joint torique d'étanchéité
③ Vis (M4) ⑥ Grande attache en plastique

G SPECIFICATIONS

Référence	LED	Avertisseur	Nbre d'éléments	Consommation électrique (mA)	Fusible (mA)
XVC 6B.	●	Non	1	40	80
			2	50	160
			3	120	250
			4	160	315
			5	200	400
XVC 6B.5S	☀	Oui	1	90	200
			2	130	315
			3	170	400
			4	210	500
			5	250	500

Matériaux : Couvercle : PBT + ABS (UL94HB)
Cabochon de couleur : PC (UL94V2)
Corps : PBT + ABS (UL94HB) ou ABS (UL94HB)
Tige : SGP (chromé)
Support en L : SPCC (cr3 + traité unichrome)

Plage de tension de fonctionnement : ≈ 24 V ± 10 %
Plage de température de fonctionnement : -10...+50 °C / 14...122 °F
Plage d'humidité de fonctionnement : 35...85 % HR (sans condensation)
Atmosphère de fonctionnement : exempté de gaz corrosif (ex. : chlore)
Degré de protection : **XVC 6B. / 6B.5S** : IP54 (pose sur une surface plate)
IP23 (pose sur une surface verticale)

XVC 6B.K / 6B.5SK : IP54

(DE) Signalstationen Ø60**A ABMESSUNGEN**

Teilenummer XVC...	X									
	1 Element		2 Elemente		3 Elemente		4 Elemente		5 Elemente	
	mm	in	mm	in	mm	in	mm	in	mm	in
6B.	89,3	3.52	129,3	5.09	169,3	6.66	209,3	8.24	249,3	9.81
6B.5S	144,1	5.67	184,1	7.25	224,1	8.82	264,1	10.40	304,1	11.97
6B.K / 6B.5SK	109,6	4.31	149,6	5.89	189,6	7.46	229,6	9.04	269,6	10.61

B INSTALLATION

XVC 6B. / XVC 6B.5S : Mastmontage

XVC 6B.K / XVC 6B.5SK : Direktmontage

Die Montage muss auf einer möglichst vibrationsfreien, stabilen Fläche erfolgen.

B1 : Anbringung an einer horizontalen Oberfläche (IP54)

B2 : Anbringung an einer vertikalen Oberfläche (IP23)

- ① Blech-Unterlegscheiben ③ Kabeldurchführung ④ Richtung für Summer
② Gummidichtung ⑤ Gummiunterlage

C INSTALLATION OPTIONALER KOMPONENTEN

Metallfuß XVC Z02 für die vertikale Anbringung (für XVC 6B. / XVC 6B.5S)

Blechfuß XVC Z12 (für die XVC 6B.K / XVC 6B.5SK)

D VERDRÄHTUNG (Beispiel mit 5 Einheiten)

NPN, PNP offener Stromabnehmer $V_c \geq$ Netzspannung $I_c \geq 40$ mA

- ① "ON" Permanentes Licht ③ "ON" Licht und/oder Summer
② "ON" Blinklicht ④ Bei Produktklasse I ist ein Masseanschluss verbindlich
⑤ Zusätzliches Kabelschutzrohr, \varnothing_{\min} : 6 mm plus Gummidichtung.

- Trennen Sie während der Installation und Verdrahtung die Stromzufuhr.
- Die Spannungsschwankung sollte nicht mehr als 10 % betragen.
- Dieses Gerät enthält keine interne Sicherung. Aus diesem Grund wird die Installation einer externen Sicherung empfohlen.
- Installieren Sie die Leuchten nicht in einem Bereich mit hohen Überspannungen oder starken Schallquellen.
- Ungenutzte Aderenden müssen isoliert werden.

(⊘ 1a) : Periodischer Warnton (⊘ 1b) : Dauerhafter Warnton

E EINSTELLEN DER ALARMLAUTSTÄRKE

- ① Lautstärkereglern

Die Alarm-Lautstärke kann mithilfe des Reglers in einem Bereich zwischen 70 und 85 dB eingestellt werden. In der mittleren Position ist der Alarm am lautesten.

F AUSTAUSCH DER LED-EINHEIT

- Trennen Sie während des Austauschs der LED-Einheit die Stromzufuhr.
- Schrauben Sie die obere Abdeckung ab.
- Nehmen Sie die einzelnen LED-Einheiten vorsichtig heraus.
- Setzen Sie die LED-Einheiten richtig ein.

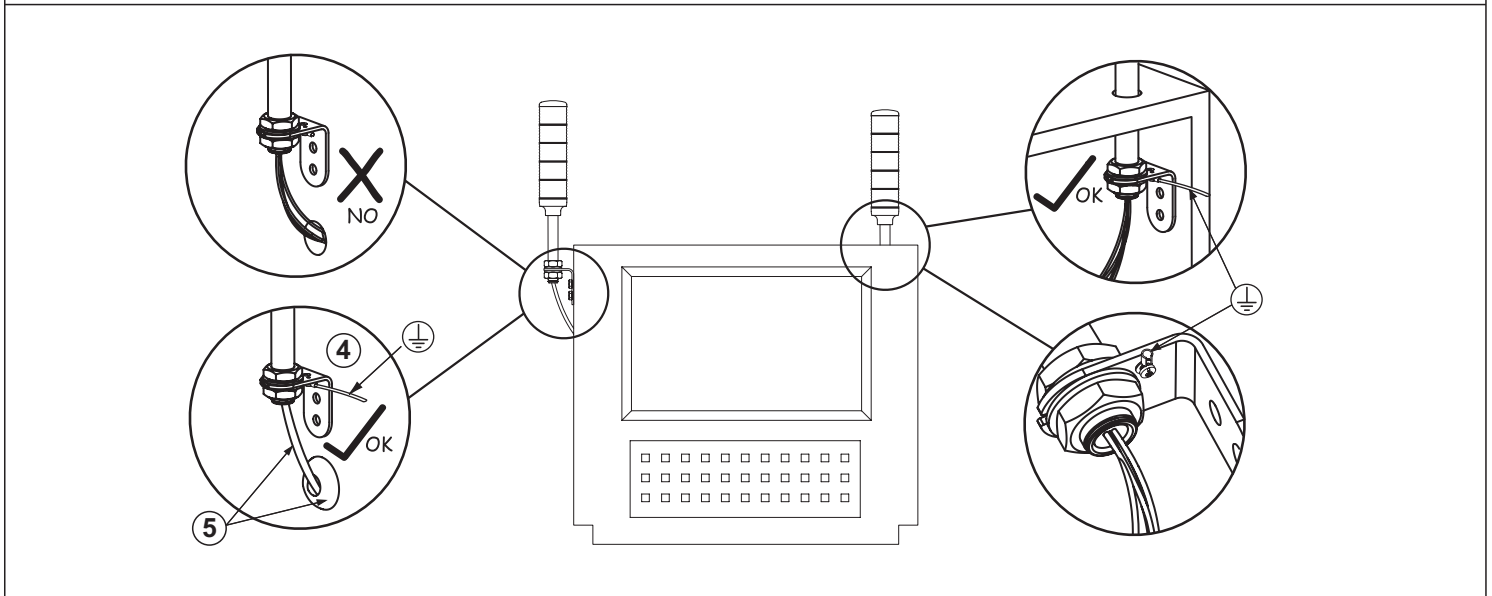
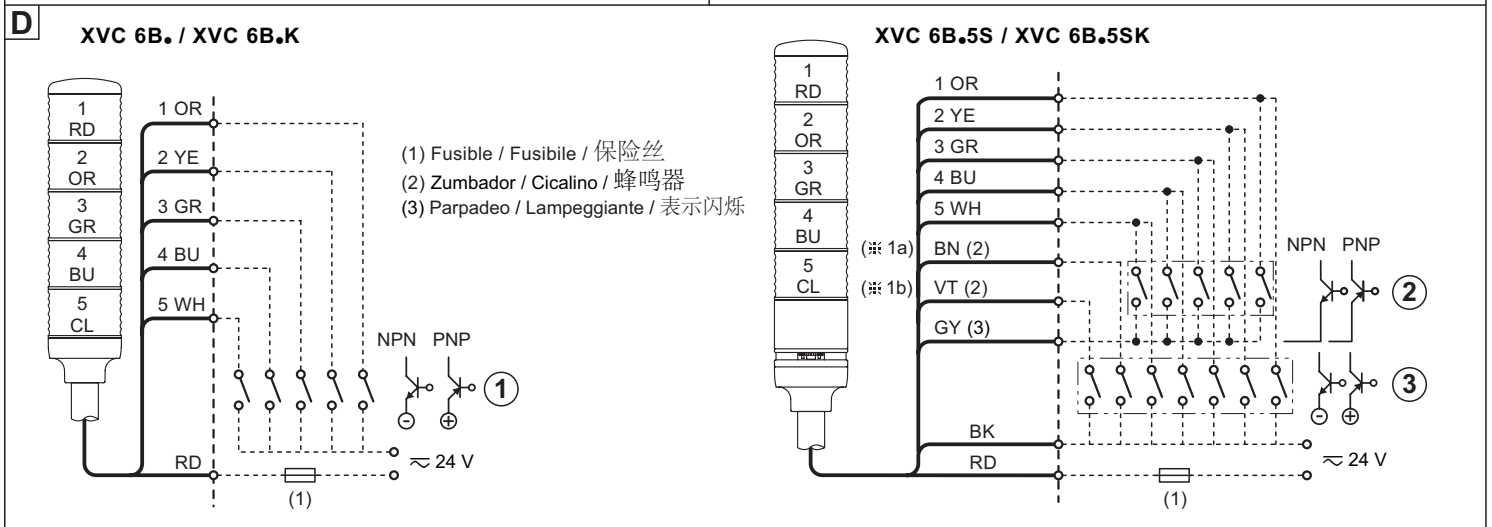
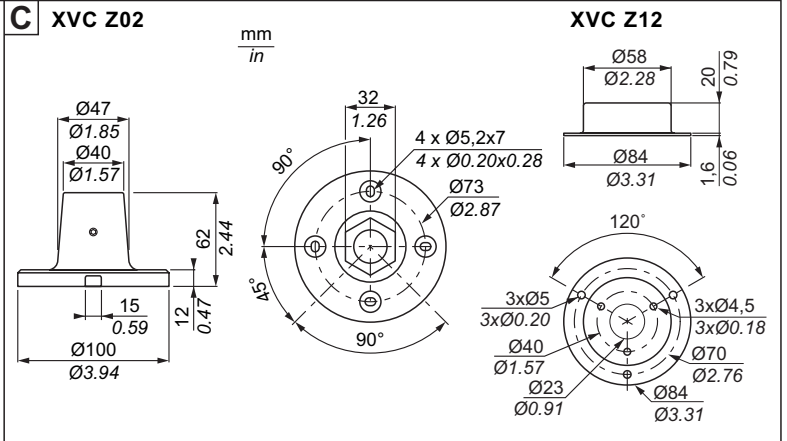
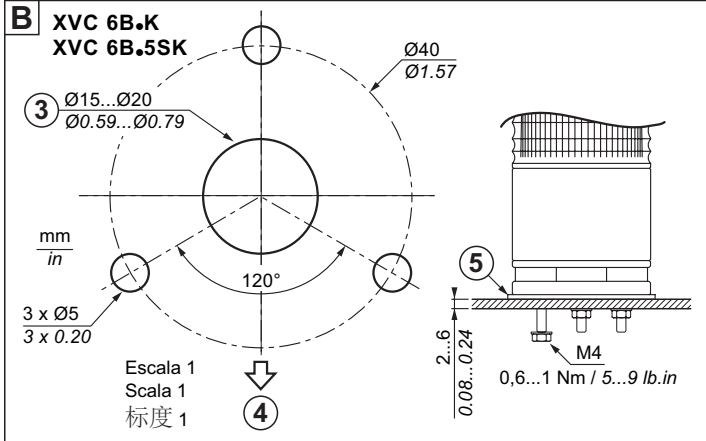
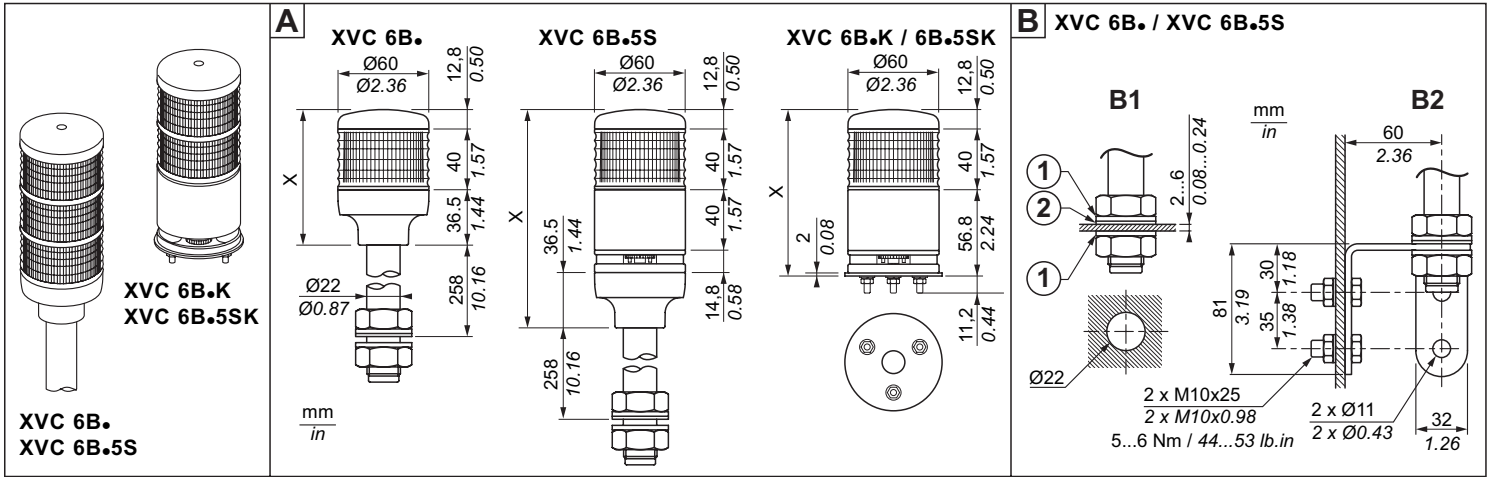
- ① Obere Abdeckung ④ Blech-Unterlegscheibe ⑦ Stift mit kleinem Durchmesser
② LED-Elemente ⑤ Dichtungsring
③ Schraube (M4) ⑥ Stift mit großem Durchmesser

G TECHNISCHE DATEN

Teilenummer	LED	Summer	Anzahl Elemente	Stromaufnahme (mA)	Sicherung (mA)
XVC 6B.	●	Nein	1	40	80
			2	50	160
			3	120	250
			4	160	315
			5	200	400
XVC 6B.5S	☀	Ja	1	90	200
			2	130	315
			3	170	400
			4	210	500
			5	250	500

Materialien : Obere Abdeckung : PBT + ABS (UL94HB)
Farblinsen : PC (UL94V2)
Gehäuse : PBT + ABS (UL94HB) oder ABS (UL94HB)
Mast : SGP (verchromt)
Winkel-Halterung : SPCC (cr3 + einfarbig verchromt)

Betriebsspannung : ≈ 24 V ± 10 %
Betriebstemperatur : -10...+50 °C / 14...122 °F
Luftfeuchtigkeit (Betrieb) : 35...85 % rF (keine Kondensation)
Betriebsumgebung : kein korrodierendes Gas (z. B. Chlor)
Schutzart : **XVC 6B. / 6B.5S** : IP54 (Anbringung an einer horizontalen Oberfläche)
IP23 (Anbringung an einer vertikalen Oberfläche)
XVC 6B.K / 6B.5SK : IP54



IT Colonne luminose Ø60**A** DIMENSIONI

riferimento XVC...	X									
	1 elemento		2 elementi		3 elementi		4 elementi		5 elementi	
	mm	in	mm	in	mm	in	mm	in	mm	in
6B.	89,3	3.52	129,3	5.09	169,3	6.66	209,3	8.24	249,3	9.81
6B.5S	144,1	5.67	184,1	7.25	224,1	8.82	264,1	10.40	304,1	11.97
6B.K / 6B.5SK	109,6	4.31	149,6	5.89	189,6	7.46	229,6	9.04	269,6	10.61

B INSTALLAZIONE

XVC 6B. / XVC 6B.5S : tipo di montaggio su perno

XVC 6B.K / XVC 6B.5SK : tipo di montaggio diretto

Installare in modo saldo su una superficie solida non soggetta a vibrazioni.

B1 : Installazione su superficie orizzontale (IP54)

B2 : Installazione su superficie verticale (IP23)

- ① Rondelle piatte ③ Uscita cavo ④ Direzione del cicalino
② Rondelle di gomma ⑤ Foglio di gomma

C INSTALLAZIONE DI PARTI OPZIONALI

Supporto in metallo da utilizzare per l'installazione verticale di **XVC Z02** (per **XVC 6B. / XVC 6B.5S**).

Supporto in lamiera **XVC Z12** (per **XVC 6B.K / XVC 6B.5SK**).

D WIRING (Example wiring for 5 units)

NPN, PNP a collettore aperto $V_c \geq$ voltaggio di alimentazione $I_c \geq 40$ mA

- ① "ON" luce fissa ③ "ON" luce fissa e/o applicazione del suono del cicalino
② "ON" luce lampeggiante ④ Prodotto di Classe I con messa a terra obbligatoria
⑤ Aggiungere un tubo di protezione del cavo, \varnothing_{min} : 6 mm e anello di tenuta.
• Durante l'installazione e il collegamento dei cavi, togliere l'alimentazione.
• Le variazioni di tensione non devono essere superiori al 10%.
• In questo prodotto non è presente un fusibile interno. Si consiglia pertanto di aggiungere un fusibile esterno per evitare danni interni dell'apparecchiatura.
• Non installare il prodotto in aree con forti sovracorrenti o fonti di interferenza.

(⊘ 1a): suono intermittente (⊘ 1b): suono continuo

E REGOLAZIONE DEL VOLUME DI ALLARME

- ① Regolatore del volume

Ruotando il regolatore del volume da sinistra verso destra, è possibile impostare l'intensità del suono dell'allarme da un minimo di 70 dB a un massimo di 85 dB. La posizione centrale del regolatore corrisponde all'intensità massima del suono.

F MODIFICA DEGLI ELEMENTI LUMINOSI

- Quando si apportano modifiche degli elementi luminosi, è necessario togliere l'alimentazione.
- Rimuovere il coperchio superiore svitando le viti.
- Estrarre delicatamente le elementi luminosi.
- Posizionare le elementi luminosi sull'elemento corretto.

- ① Coperchio superiore ④ Rondella piatta ⑦ Fermo piccolo di plastica
② Elementi luminosi ⑤ Anello a O di tenuta
③ Testa della vite (M4) ⑥ Fermo grande di plastica

G SPECIFICHE

Riferimento	LED	Cicalino	Numero elemento	Consumo di corrente (mA)	Fusibile utilizzabile (mA)
XVC 6B.	●	No	1	40	80
			2	50	160
			3	120	250
			4	160	315
			5	200	400
XVC 6B.5S	☀	Si	1	90	200
			2	130	315
			3	170	400
			4	210	500
			5	250	500

Materiali : Coperchio superiore : PBT + ABS (UL94HB)
Lenti colorate : PC (UL94V2)
Corpo : PBT + ABS (UL94HB) o ABS (UL94HB)
Perno : SGP (cromato)
Staffa a L : SPCC (cr3 + cromatura nichel)

Tensione operativa : ≈ 24 V ± 10 %
Temperatura di funzionamento : -10...+50 °C / 14...122 °F
Umidità di funzionamento : 35...85 % umidità relativa (senza condensa)
Atmosfera di funzionamento : assenza di gas corrosivi (ad esempio cloro)
Grado di protezione : **XVC 6B. / 6B.5S** : IP54 (installazione su superficie orizzontale)
XVC 6B.K / 6B.5SK : IP23 (installazione su superficie verticale)
XVC 6B.K / 6B.5SK : IP54

CH 塔灯 Ø60**A** 尺寸

部件号 XVC...	X									
	1个单元		2个单元		3个单元		4个单元		5个单元	
	mm	in	mm	in	mm	in	mm	in	mm	in
6B.	89,3	3.52	129,3	5.09	169,3	6.66	209,3	8.24	249,3	9.81
6B.5S	144,1	5.67	184,1	7.25	224,1	8.82	264,1	10.40	304,1	11.97
6B.K / 6B.5SK	109,6	4.31	149,6	5.89	189,6	7.46	229,6	9.04	269,6	10.61

B 安装

XVC 6B. / XVC 6B.5S : 电极类型

XVC 6B.K / XVC 6B.5SK : 直接安装类型

安装到固定的平面, 最大程度地减少振动。

B1 : 平面安装 (IP54)

B2 : 垂直面安装 (IP23)

- ① 电镀垫圈 ③ 电缆出口 ④ 蜂鸣器方向
② 橡胶垫圈 ⑤ 橡胶薄片

C 可选部件的安装

垂直安装的金属脚 **XVC Z02** (适用于 **XVC 6B. / XVC 6B.5S** 单元),
铁皮脚 **XVC Z12** (适用于 **XVC 6B.K / XVC 6B.5SK** 单元)。

D 接线 (5 个单元的接线示例)

NPN, PNP 开集 $V_c \geq$ 电源电压 $I_c \geq 40$ Ma

- ① "打开" 表示亮起 ③ "打开" 表示亮起和/或使用蜂鸣声
② "打开" 表示闪烁 ④ 产品类 I, 具有强制接地连接
⑤ 添加电线保护管套, \varnothing_{min} : 6 mm, 带索眼。
• 安装和接线时断开电源。
• 电压波动不可超过 10 %。
• 该产品不包括内部熔断器, 因此建议添加外部熔断器, 以保护产品免受内部损坏。
• 不要在有强浪涌和噪音源的地方安装。
• 未使用的导线末端都要绝缘。
(⊘ 1a): 间歇声 (⊘ 1b): 连续声

E 警报音量调整

- ① 音量圆度盘

通过从左到右旋转控制圆度盘, 可将警报声从最低 70 dB 调节到最高 85 dB。转至中间时警报声最高。

F LED 单元改造

- 进行 LED 单元改造时关闭电源。
- 松开螺钉去掉顶盖。
- 轻轻拉出每个 LED 单元。
- 将 LED 单元放置到正确的单元中。

- ① 顶盖 ④ 电镀垫圈 ⑦ 小塑料扣环
② LED 单元 ⑤ 防转 O 形圈
③ 盘头螺钉 (M4) ⑥ 大塑料扣环

G 规格

部件号	LED	蜂鸣器	单元数量	电流消耗 (mA)	适用熔断器 (mA)
XVC 6B.	●	无	1	40	80
			2	50	160
			3	120	250
			4	160	315
			5	200	400
XVC 6B.5S	☀	有	1	90	200
			2	130	315
			3	170	400
			4	210	500
			5	250	500

材料: 顶盖 : PBT + ABS (UL94HB)
有色透镜 : PC (UL94V2)
机身 : PBT + ABS (UL94HB) 或 ABS (UL94HB)
电极 : STK (镀铬)
L 形托架 : SPC (单镀铬)

工作电压范围 : ≈ 24 V ± 10 %
工作温度范围 : -10...+50 °C / 14...122 °F
工作湿度范围 : 35...85 % RH (非冷凝)
工作环境 : 无腐蚀性气体 (例如: 氯气)
防护程度 : **XVC 6B. / 6B.5S** : IP54 (平面安装)
XVC 6B.K / 6B.5SK : IP23 (垂直面安装)
XVC 6B.K / 6B.5SK : IP54