



Hauptmerkmale

Baureihe	Telemecanique Emergency stop rope pull switches XY2C
Produkt- oder Komponententyp	Einrastender Not-Aus-Seilzugschalter
Kurzbezeichnung des Geräts	XY2C
Gehäusefarbe	Rot RAL 3000
Überspannungskategorie	Klasse I entspricht EN/IEC 61140

Zusatzmerkmale

Lokale Signalisierung	Farbanzeige
Anzahl der Kabel	1
Maxim. Länge des Auslösekabels	20 m
Gehäusematerial	Zamak
Material des Frontelements	PA (Polyamid)
Material der Abdeckung	Stahl, verzinkt
Rückstellung	Durch Zugtaster
Art und Zusammensetzung der Kontakte	2Ö+1S
Betrieb der Kontakte	Gestuft schaltend
Auslösekabel-Ankerpunkt	Rechts oder links
Anschlüsse - Klemmen	Schraubklemmenleiste, 1 x 0,34-1 x 1 mm ² Schraubklemmenleiste, 1 x 0,34-2 x 0,75 mm ²
[M] Anzugsdrehmoment	0,8...1,2 Nm
Kabeleinführungsnummer	1 Kabeleinführung für PG13,5 Kabelverschraubung
Sicherheitsniveau	Kann PL = e erreichen mit dem geeigneten Überwachungssystem und korrekt verdrahtet entspricht EN/ISO 13849-1 Kann Kategorie 4 erreichen mit dem geeigneten Überwachungssystem und korrekt verdrahtet entspricht EN/ISO 13849-1 Kann SIL 3 erreichen mit dem geeigneten Überwachungssystem und korrekt verdrahtet entspricht EN/IEC 61508
Daten bezüglich Sicherheit und Zuverlässigkeit	B10d = 500000 entspricht IEC 60947-5-5 Wert für Lebensdauer von 20 Jahren, begrenzt durch mechanische Abnutzung
Beschriftung	CE
Mechanische Lebensdauer	100000 Zyklen
Abstand zwischen Kabelhalterungen	5 m
[Ie] Betriebsbemessungsstrom	0,1 A bei 250 V, DC-13, R300 entspricht EN/IEC 60947-5-1 Anhang A 1,5 A bei 240 V, AC-15, B300 entspricht EN/IEC 60947-5-1 Anhang A
[Ithe] konventioneller eingeschlossener thermischer Strom	6 A
[Ui] Bemessungs-Isolationsspannung	400 V (Verschmutzungsgrad 3) entspricht EN/IEC 60947-1 300 V entspricht UL 508 300 V entspricht CSA C22.2 Nr. 14
[Uimp] Bemessungs-Stoßspannungsfestigkeit	4 kV entspricht EN/IEC 60947-1
Positive Öffnung	Mit entspricht EN/IEC 60947-5-1
Maximaler Widerstand zwischen den Klemmen	25 MOhm entspricht EN/IEC 60255-7 Kategorie 3 25 MOhm entspricht NF C 93-050 Methode A
Kurzschlusschutz	6 A Patronensicherung Typ gG entspricht EN/IEC 60269

Das vorliegende Dokument beinhaltet allgemeine Beschreibungen und/oder technische Eigenschaften der hierin enthaltenen Produkte. Anhand des vorliegenden Dokuments soll nicht die Eignung und Zuverlässigkeit dieser Produkte für bestimmte Benutzeranwendungen festgestellt werden. Es stellt auch keinen Ersatz dafür dar. Es obliegt dem Benutzer oder Integrator, eine vollständige und zweckmäßige Risikoabschätzung sowie eine Bewertung und Prüfung der Produkte hinsichtlich ihres entsprechenden Einsatzes durchzuführen. Schneider Electric Industries SAS und die entsprechenden Tochter- oder Konzerngesellschaften übernehmen nicht die Haftung für den missbräuchlichen Gebrauch der hier enthaltenen Informationen.

Klemmenbeschreibung ISO Nr. 1	(31-32)NC (21-22)Ö (13-14)S
Produktgewicht	0,455 kg
Kompatibilitätscode	XY2CJ



Montage

Normen	Maschinenrichtlinie 2006/42/EC UL 508 EN/IEC 60947-5-1 EN/ISO 13850 EN/IEC 60204-1 CSA C22.2 Nr. 14 Arbeitsmittelbenutzungsrichtlinie 2009/104/EG EN/IEC 60947-5-5
Produktzertifizierungen	UL Not-Aus-Anlagen Kategorie NISD[RETURN]CSA[RETURN]CCC[RETURN]EAC
Beschichtung	TC
Umgebungstemperatur bei Betrieb	-25...70 °C
Umgebungstemperatur bei Lagerung	-40...70 °C
Vibrationsfestigkeit	10 Gn (f= 10...150 Hz) entspricht EN/IEC 60068-2-6
Stoßfestigkeit	50 gn 11 ms entspricht EN/IEC 60068-2-27
Schutzart (IP)	IP66 entspricht IEC 60529 IP67 entspricht IEC 60529

Verpackungseinheiten

VPE 1 Art	PCE
VPE 1 Menge	1
VPE 1 Höhe	5,6 cm
VPE 1 Breite	7,3 cm
VPE 1 Länge	24,6 cm
VPE 1 Gewicht	515,0 g
VPE 2 Art	S02
VPE 2 Menge	10
VPE 2 Höhe	15,0 cm
VPE 2 Breite	30,0 cm
VPE 2 Länge	40,0 cm
VPE 2 Gewicht	5,824 kg
VPE 3 Art	P06
VPE 3 Menge	160
VPE 3 Höhe	80,0 cm
VPE 3 Breite	80,0 cm
VPE 3 Länge	60,0 cm
VPE 3 Gewicht	90,4 kg

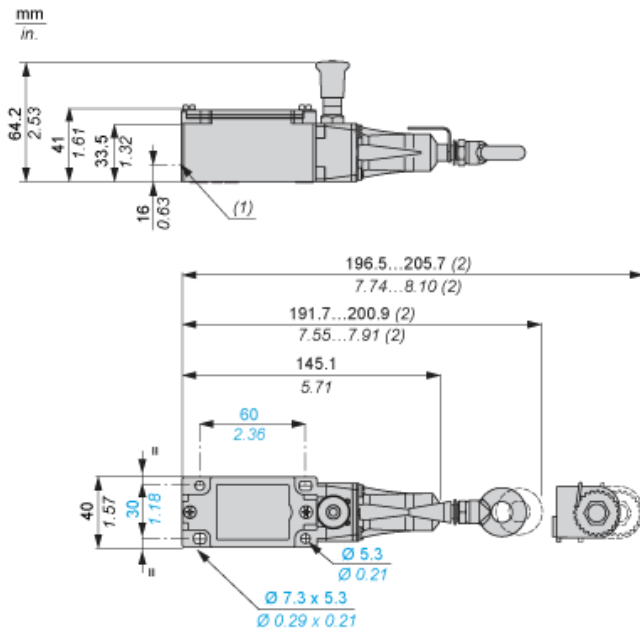
Nachhaltigkeit

Angebotsstatus nachhaltiges Produkt	Green Premium Produkt
REACH-Verordnung	 REACH-Deklaration
EU-RoHS-Richtlinie	Übererfüllung der Konformität (außerhalb EU RoHS-Scope)
Quecksilberfrei	Ja
Informationen zu RoHS-Ausnahmen	 Ja
Kreislaufwirtschafts-Profil	Keine besonderen Recycling-Verfahren erforderlich

Vertragliche Gewährleistung

Garantie	18 Monate
----------	-----------

Abmessungen

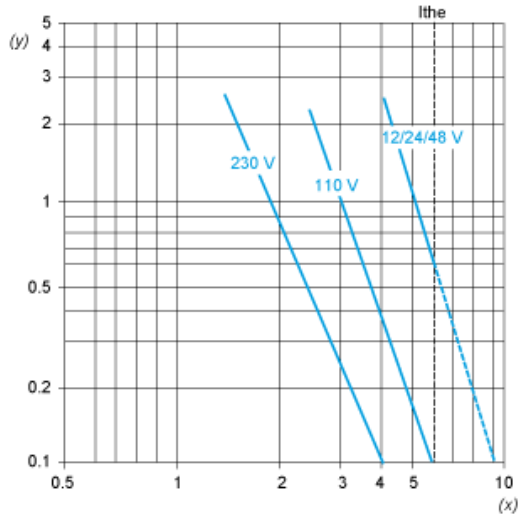


- (1) Gewindedurchführung zur Kabeleinführung Nr. 13 (Pg 13.5)
- (2) Max. Erweiterung

Stromkennlinien

Wechselspannungsversorgung (AC) 50/60 Hz, induktive Schaltung

3-poliger Kontaktblock



Y Millionen Betriebszyklen
X Strom in A

Gleichspannungsversorgung (DC), angegeben für 1 Million Betriebszyklen mit induktiver Schaltung

Spannung	V	24	48	120
mm	W	4	3	2