

- en** Sensor Plug
- fr** Calibreur
- es** Conector del sensor
- de** Sensorstecker
- it** Calibro
- pt** Calibre
- ru** Указатель номинального тока аппарата
- zh** 互感器插头

		<a href="http://www.se.com">www.se.com</a>			
	<b>UG</b> MTZ1	<b>IS</b> MTZ1	<b>IS</b> MTZ1		
	<b>en</b> DOCA0100EN <b>es</b> DOCA0100ES <b>fr</b> DOCA0100FR <b>zh</b> DOCA0100ZH	<b>en es it ru</b> <b>fr de pt zh</b> } NVE35505	<b>en es it ru</b> <b>fr de pt zh</b> } NVE35506		
	<b>UG</b> MTZ2/MTZ3	<b>IS</b> MTZ2/MTZ3	<b>IS</b> MTZ2/MTZ3		
	<b>en</b> DOCA0101EN <b>es</b> DOCA0101ES <b>fr</b> DOCA0101FR <b>zh</b> DOCA0101ZH	<b>en es it ru</b> <b>fr de pt zh</b> } NVE35469	<b>en es it ru</b> <b>fr de pt zh</b> } NVE35470		
	<b>UG</b> MTZ1	<b>IS</b> MTZ1	<b>IS</b> MTZ1		
	<b>en</b> 0614IB1702EN <b>es</b> 0614IB1702ES <b>fr</b> 0614IB1702FR <b>zh</b> 0614IB1702ZH	<b>en es it ru</b> <b>fr de pt zh</b> } QGH70064	<b>en es it ru</b> <b>fr de pt zh</b> } QGH70065		
<b>UG</b> MTZ2/MTZ3	<b>IS</b> MTZ2/MTZ3	<b>IS</b> MTZ2/MTZ3			
<b>en</b> 0614IB1701EN <b>es</b> 0614IB1701ES <b>fr</b> 0614IB1701FR <b>zh</b> 0614IB1701ZH	<b>en es it ru</b> <b>fr de pt zh</b> } QGH69562	<b>en es it ru</b> <b>fr de pt zh</b> } QGH69563			

? → [www.se.com/support](http://www.se.com/support)

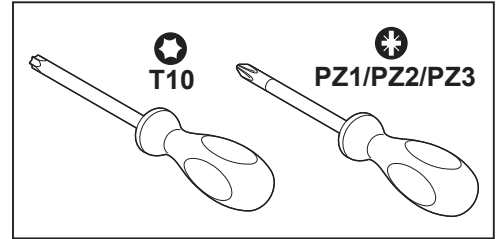
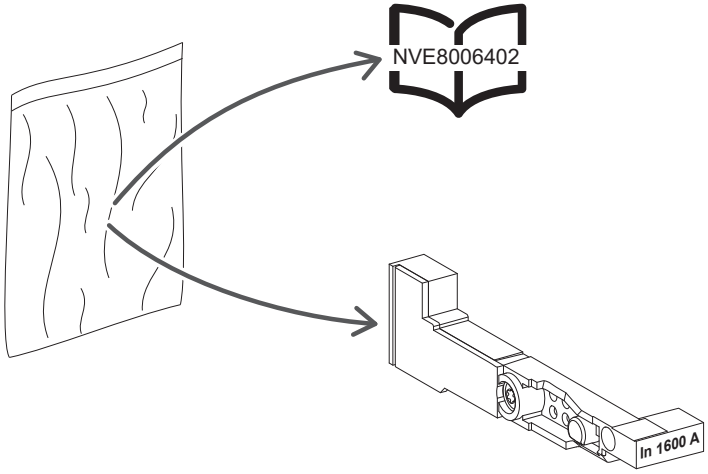
<p>Retain instruction sheet for future use. Visit our website at <a href="http://www.se.com">www.se.com</a> to download the documents listed above (user guides  or instruction sheets , for fixed  or drawout  circuit breakers) and other documents.</p> <p><b>PLEASE NOTE</b></p> <ul style="list-style-type: none"> <li>● Electrical equipment should be installed, operated, serviced, and maintained only by qualified personnel.</li> <li>● No responsibility is assumed by Schneider Electric for any consequences arising out of the use of this material.</li> <li>● All pertinent state, regional, and local safety regulations must be observed when installing and using this product.</li> </ul>	<p>Instruction de service à conserver pour usage ultérieur. Visitez notre site web <a href="http://www.se.com">www.se.com</a> pour télécharger les documents listés ci-dessus (guide utilisateurs  ou instructions de service , pour disjoncteur fixe  ou débrochable ) et d'autres documents.</p> <p><b>REMARQUE IMPORTANTE</b></p> <ul style="list-style-type: none"> <li>● L'installation, l'utilisation, la réparation et la maintenance des équipements électriques doivent être assurées par du personnel qualifié uniquement.</li> <li>● Schneider Electric décline toute responsabilité quant aux conséquences de l'utilisation de ce matériel.</li> <li>● Toutes les réglementations locales, régionales et nationales pertinentes doivent être respectées lors de l'installation et de l'utilisation de ce produit.</li> </ul>	<p>Guarde la hoja de instrucciones para utilizarla en el futuro. Visite nuestra página web en <a href="http://www.se.com">www.se.com</a> para descargar los documentos enumerados anteriormente (manuales de usuario  u hojas de instrucciones  para interruptores automáticos fijos  o extraíbles ) así como otros documentos.</p> <p><b>TENGA EN CUENTA</b></p> <ul style="list-style-type: none"> <li>● La instalación, utilización, puesta en servicio y mantenimiento de equipos eléctricos deberán ser realizados sólo por personal cualificado.</li> <li>● Schneider Electric no se hace responsable de ninguna de las consecuencias del uso de este material.</li> <li>● Al instalar y utilizar este producto es necesario tener en cuenta todas las regulaciones sobre seguridad correspondientes, ya sean regionales, locales o estatales.</li> </ul>	<p>Bewahren Sie die Kurzanleitung als Referenz für den späteren Gebrauch auf. Besuchen Sie unsere Website unter <a href="http://www.se.com">www.se.com</a> um die oben aufgeführten Dokumente (Benutzerhandbücher  oder Bedienungsanleitungen  für feste  oder ausfahrbare  Leistungsschalter und weitere Dokumente herunterzuladen.</p> <p><b>BITTE BEACHTEN</b></p> <ul style="list-style-type: none"> <li>● Elektrische Geräte dürfen nur von Fachpersonal installiert, betrieben, bedient und gewartet werden.</li> <li>● Schneider Electric haftet nicht für Schäden, die durch die Verwendung dieses Materials entstehen.</li> <li>● Bei der Montage und Verwendung dieses Produkts sind alle zutreffenden staatlichen, landesspezifischen, regionalen und lokalen Sicherheitsbestimmungen zu beachten.</li> </ul>
<p>Conservare questo foglio di istruzioni per un utilizzo futuro. Visitate il nostro sito web <a href="http://www.se.com">www.se.com</a> per scaricare i documenti elencati sopra (Guide utente  o Fogli di istruzioni ) per sezionatori fissi  o rimovibili  e altri documenti.</p> <p><b>NOTA</b></p> <ul style="list-style-type: none"> <li>● Manutenzione, riparazione, installazione e uso delle apparecchiature elettriche si devono affidare solo a personale qualificato.</li> <li>● Schneider Electric non si assume alcuna responsabilità per qualsiasi conseguenza derivante dall'uso di questo materiale.</li> <li>● Durante l'installazione e l'uso di questo prodotto è necessario rispettare tutte le normative locali, nazionali o internazionali in materia di sicurezza.</li> </ul>	<p>Guarde a folha de instruções para utilização futura. Visite o nosso site em <a href="http://www.se.com">www.se.com</a> para transferir os documentos indicados acima (manuais de utilizador  ou folhas de instruções  para disjuntores fixos  e retirados ) e outros documentos.</p> <p><b>NOTA</b></p> <ul style="list-style-type: none"> <li>● A instalação, utilização e manutenção do equipamento eléctrico devem ser efectuadas exclusivamente por pessoal qualificado.</li> <li>● A Schneider Electric não assume qualquer responsabilidade pelas consequências resultantes da utilização deste material.</li> <li>● Todas as regulamentações de segurança pertinentes, sejam estatais, regionais ou locais, devem ser cumpridas na instalação e utilização deste produto.</li> </ul>	<p>Сохраните эту инструкцию для использования в будущем. Посетите наш веб-сайт <a href="http://www.se.com">www.se.com</a> чтобы загрузить перечисленные выше документы (руководства пользователей  или инструкции  по стационарным  или выкатным  автоматическим выключателям) и другие публикации.</p> <p><b>ОБРАТИТЕ ВНИМАНИЕ</b></p> <ul style="list-style-type: none"> <li>● Установка, эксплуатация, ремонт и обслуживание электрического оборудования может выполняться только квалифицированными электриками.</li> <li>● Компания Schneider Electric не несет никакой ответственности за любые возможные последствия использования данной документации.</li> <li>● Во время установки и использования данного изделия следует соблюдать все действующие государственные, региональные и местные нормы и правила безопасности.</li> </ul>	<p>请保管好此说明书以供将来使用。请访问网站 <a href="http://www.se.com">www.se.com</a> 以下载上述文件(固定式  或抽出式  断路器用户指南  或说明书 ) 和其他文件。</p> <p><b>请注意</b></p> <ul style="list-style-type: none"> <li>● 电气设备的安装、操作、维修和维护工作仅限于合格人员执行。</li> <li>● Schneider Electric 不承担由于使用本资料所引起的任何后果。</li> <li>● 在安装和使用本产品时, 必须遵守国家、地区和当地的所有相关的安全法规。</li> </ul>

<p><b>HAZARD OF ELECTRIC SHOCK, EXPLOSION OR ARC FLASH</b></p> <ul style="list-style-type: none"> <li>● Apply appropriate personal protective equipment (PPE) and follow safe electrical work practices. See NFPA 70E, CSA Z462, NOM-029-STPS or local equivalent.</li> <li>● This equipment must only be installed and serviced by qualified electrical personnel.</li> <li>● Turn off all power supplying this equipment before working on or inside equipment.</li> <li>● Always use a properly rated voltage sensing device to confirm power is off.</li> <li>● Put back all devices, doors, and covers before turning on power to this equipment.</li> <li>● Beware of potential hazards, and carefully inspect the work area for tools and objects that may have been left inside the equipment.</li> </ul> <p><b>Failure to follow these instructions will result in death or serious injury.</b></p>	<p><b>RISQUE D'ÉLECTROCUTION, D'EXPLOSION OU D'ÉCLAIR D'ARC ÉLECTRIQUE</b></p> <ul style="list-style-type: none"> <li>● Portez un équipement de protection individuel (EPI) adapté et respectez les consignes de sécurité électrique courantes. Reportez-vous aux normes NFPA 70E, CSA Z462, NOM-029-STPS ou aux codes locaux en vigueur.</li> <li>● Seul un personnel qualifié doit effectuer l'installation et l'entretien de cet équipement.</li> <li>● Débranchez toutes les sources d'alimentation de cet équipement avant d'effectuer toute opération interne ou externe sur celui-ci.</li> <li>● Utilisez toujours un dispositif de détection de tension ayant une valeur nominale appropriée pour vous assurer que l'alimentation est coupée.</li> <li>● Remplacez tous les dispositifs, les portes et les capots avant de mettre l'équipement sous tension.</li> <li>● Faites attention aux dangers potentiels et inspectez attentivement la zone de travail pour vous assurer qu'aucun outil ou objet n'est resté à l'intérieur de l'équipement.</li> </ul> <p><b>Si ces directives ne sont pas respectées, cela entraînera la mort ou des blessures graves.</b></p>	<p><b>PELIGRO DE DESCARGA ELÉCTRICA, EXPLOSIÓN O DESTELLO POR ARQUEO</b></p> <ul style="list-style-type: none"> <li>● Utilice equipo de protección personal (EPP) apropiado y siga las prácticas de seguridad eléctricas establecidas. Consulte las normas NFPA 70E, CSA Z462, NOM-029-STPS u otros códigos locales correspondientes.</li> <li>● Solamente el personal eléctrico calificado deberá instalar y prestar servicio de mantenimiento a este equipo.</li> <li>● Desconecte todas las fuentes de alimentación del equipo antes de realizar cualquier trabajo en él.</li> <li>● Siempre utilice un dispositivo detector de tensión nominal adecuado para confirmar la desenergización del equipo.</li> <li>● Vuelva a colocar todos los dispositivos, las puertas y las cubiertas antes de volver a energizar el equipo.</li> <li>● Tenga cuidado con los riesgos potenciales, e inspeccione cuidadosamente la zona de trabajo para comprobar si han quedado herramientas y objetos dentro del equipo.</li> </ul> <p><b>El incumplimiento de estas instrucciones provocará lesiones graves o incluso la muerte.</b></p>	<p><b>GEFAHR VON ELEKTRISCHEM SCHLAG, EXPLOSION ODER LICHTBOGEN</b></p> <ul style="list-style-type: none"> <li>● Tragen Sie persönliche Schutzausrüstung (PSA) und befolgen Sie sichere Verfahren im Umgang mit Elektrogeräten. Siehe NFPA 70E, CSA Z462, NOM-029-STPS oder lokale Entsprechung.</li> <li>● Diese Geräte dürfen nur von qualifizierten Elektrikern installiert und gewartet werden.</li> <li>● Schalten Sie vor Arbeiten am bzw. im Innern des Geräts die gesamte Spannungsversorgung ab.</li> <li>● Verwenden Sie für die Prüfung vorhandener Spannung stets einen Spannungsfühler mit zutreffender Bemessungsspannung.</li> <li>● Bringen Sie alle Vorrichtungen, Türen und Abdeckungen wieder an, bevor Sie das Gerät einschalten.</li> <li>● Beachten Sie potenzielle Gefahren, und überprüfen Sie den Arbeitsbereich auf Werkzeuge und andere Gegenstände, die sich möglicherweise noch in der Anlage befinden.</li> </ul> <p><b>Die Nichtbeachtung dieser Anweisungen führt zu Tod oder schweren Verletzungen.</b></p>
<p><b>RISCHIO DI FOLGORAZIONE, ESPLOSIONI O ARCO ELETTRICO</b></p> <ul style="list-style-type: none"> <li>● Utilizzare dispositivi di protezione individuale (DPI) idonei e adottare misure di sicurezza adeguate per lavori elettrici. Vedere le normative NFPA 70E, CSA Z462, NOM-029-STPS o le norme equivalenti nel paese di installazione.</li> <li>● Installazione e manutenzione di questa apparecchiatura si devono affidare solo ad elettricisti qualificati.</li> <li>● Prima di lavorare con l'apparecchiatura o al suo interno isolare completamente l'alimentazione elettrica.</li> <li>● Per verificare che l'alimentazione sia isolata usare sempre un rivelatore di tensione correttamente tarato.</li> <li>● Sostituire dispositivi, sportelli e coperture prima di riaccendere l'alimentazione dell'apparecchiatura.</li> <li>● Prestare attenzione a potenziali pericoli e ispezionare con attenzione l'area di lavoro per assicurarsi di non aver dimenticato utensili o altri oggetti all'interno dell'apparecchiatura.</li> </ul> <p><b>Il mancato rispetto di queste istruzioni provocherà morte o gravi infortuni.</b></p>	<p><b>RISCO DE ELECTROCUSSÃO, DE EXPLOÇÃO, OU DE ARCO ELÉCTRICO</b></p> <ul style="list-style-type: none"> <li>● Utilize equipamento de protecção pessoal (PPE) e siga os métodos de segurança eléctrica. Consulte NFPA 70E, CSA Z462, NOM-029-STPS ou o equivalente local.</li> <li>● A instalação e manutenção deste equipamento só devem ser efectuadas por electricistas qualificados.</li> <li>● Desligue todas as fontes de alimentação deste equipamento antes de trabalhar no equipamento ou no seu interior.</li> <li>● Utilize sempre um dispositivo de detecção da tensão nominal adequada para confirmar se a alimentação está desligada.</li> <li>● Substitua todos os dispositivos, portas e tampas antes de ligar a alimentação deste equipamento.</li> <li>● Esteja atento a potenciais perigos e inspeccione cuidadosamente a área de trabalho para se assegurar que não foram deixadas ferramentas e objectos no interior do equipamento.</li> </ul> <p><b>A não observância destas instruções resultará em morte, ou ferimentos graves.</b></p>	<p><b>ОПАСНОСТЬ ПОРАЖЕНИЯ ЭЛЕКТРИЧЕСКИМ ТОКОМ, ВЗРЫВА ИЛИ ВОЗНИКНОВЕНИЯ ДУГИ</b></p> <ul style="list-style-type: none"> <li>● Используйте подходящие средства индивидуальной защиты (СИЗ) и соблюдайте технику безопасности при электротехнических работах. См. NFPA 70E, CSA Z462, NOM-029-STPS или местный эквивалентный стандарт.</li> <li>● Данное оборудование могут устанавливать и обслуживать только квалифицированные электрики.</li> <li>● Отключите питание до начала работы снаружи или внутри оборудования.</li> <li>● Всегда пользуйтесь надлежащим датчиком номинального напряжения для определения отсутствия питания.</li> <li>● Установите обратно все устройства, дверцы и крышки перед включением питания данного оборудования.</li> <li>● Избегайте потенциальных опасностей, внимательно осмотрите рабочую область на наличие инструментов и предметов, которые могли остаться внутри оборудования.</li> </ul> <p><b>Несоблюдение этих инструкций приведет к смерти или серьезной травме.</b></p>	<p><b>电击、爆炸或弧闪的危险</b></p> <ul style="list-style-type: none"> <li>● 采用适当的个人防护设备 (PPE) 并遵循电气作业安全守则。请参阅 NFPA 70E, CSA Z462, NOM-029-STPS 或当地对应的标准。</li> <li>● 只有具备相应资质的电气人员才能安装和维修该设备。</li> <li>● 在该设备表面或内部工作之前, 请关闭设备的全部电源。</li> <li>● 确保使用合适的额定电压传感器确认电源已关闭。</li> <li>● 装回所有设备、门和盖, 然后再打开该设备的电源。</li> <li>● 注意潜在危险, 仔细检查作业区, 以免将工具和物件遗忘在设备内部。</li> </ul> <p><b>不遵循上述说明将导致人员伤亡。</b></p>

<p><b>⚠️ WARNING:</b> This product can expose you to chemicals including Diisononyl Phthalate (DINP), which is known to the State of California to cause cancer and Di-isodecyl Phthalate (DIDP) which is known to the State of California to cause birth defects or other reproductive harm. For more information go to <a href="http://www.P65Warnings.ca.gov">www.P65Warnings.ca.gov</a>.</p>	<p><b>⚠️ AVERTISSEMENT :</b> Ce produit peut vous exposer à des agents chimiques, y compris Diisononyl Phthalate (DINP), identifié par l'État de Californie comme pouvant causer le cancer et Di-isodecyl Phthalate (DIDP) pouvant provoquer des malformations congénitales ou autres troubles de l'appareil reproducteur. Pour de plus amples informations, prière de consulter <a href="http://www.P65Warnings.ca.gov">www.P65Warnings.ca.gov</a>.</p>	<p><b>⚠️ ADVERTENCIA:</b> Este producto puede exponerle a sustancias químicas, incluido ftalato de diisononilo (DINP), sustancia de la que el estado de California tiene constancia de que provoca cáncer, y ftalato de diisodocilo (DIDP), sustancia de la que el estado de California tiene constancia de que provoca defectos congénitos u otros daños reproductivos. Para obtener más información, visite <a href="http://www.P65Warnings.ca.gov">www.P65Warnings.ca.gov</a>.</p>	<p><b>⚠️ WARNUNG:</b> Dieses Produkt kann Sie chemischen Substanzen aussetzen, u. a. Diisononylphthalat (DINP), das im US-Bundesstaat Kalifornien als krebserregend eingestuft wird, sowie Diisodecylphthalat (DIDP), das im US-Bundesstaat Kalifornien als Ursache für Geburtsschäden oder andere Einschränkungen der Fortpflanzungsfähigkeit bekannt ist. Weitere Informationen finden Sie auf <a href="http://www.P65Warnings.ca.gov">www.P65Warnings.ca.gov</a>.</p>
<p><b>⚠️ AVVERTIMENTO:</b> Questo prodotto può esporre l'utente a sostanze chimiche compresi lo Ftalato di di-isononile (DINP), considerato dallo Stato della California come causa di tumori e lo Ftalato di isodecile (DIDP) considerato dallo Stato della California come causa di difetti congeniti o altri danni al sistema riproduttivo. Per ulteriori informazioni visitare <a href="http://www.P65Warnings.ca.gov">www.P65Warnings.ca.gov</a>.</p>	<p><b>⚠️ ATENÇÃO:</b> Este produto pode expô-lo a produtos químicos, incluindo ftalato de di-isononilo (DINP), que é reconhecido pelo Estado da Califórnia como causadoras de cancro e ftalato de di-isodecilo (DIDP), que é reconhecido pelo Estado da Califórnia como defeitos congénitos ou outros danos no aparelho reprodutor. Para obter mais informações, visite <a href="http://www.P65Warnings.ca.gov">www.P65Warnings.ca.gov</a>.</p>	<p><b>⚠️ ПРЕДУПРЕЖДЕНИЕ:</b> Пользователь этого изделия может подвергаться воздействию химических веществ, в том числе диизононилфталата (ДИНФ), который, согласно данным, имеющимся в штате Калифорния, вызывает рак, а также диизодецилфталата (ДИДФ), который, согласно данным, имеющимся в штате Калифорния, вызывает врожденные аномалии развития и наносит другой вред репродуктивной системе. Более подробные сведения можно найти на сайте <a href="http://www.P65Warnings.ca.gov">www.P65Warnings.ca.gov</a>.</p>	<p><b>⚠️ 警告:</b> 本产品可能导致您接触到化学物质, 其中包括被加利福尼亚州视为致癌物质的邻苯二甲酸二异壬酯 (DINP) 以及被加利福尼亚州视为可引起先天性缺陷或其他生殖危害的邻苯二甲酸二异癸酯 (DIDP)。有关详细信息, 请访问 <a href="http://www.P65Warnings.ca.gov">www.P65Warnings.ca.gov</a>。</p>

1

Required for Installation / Nécessaire pour l'installation / Necesario para la instalación /  
Erforderliches Material für die Installation / Richiesto per l'installazione / Necessário para a instalação /  
Инструменты и материалы, необходимые для монтажа / 必备安装工具



# 2 Compatibility Table / Tableau de compatibilité / Tabla de compatibilidad / Kompatibilitätstabelle / Tabella di compatibilità / Tabela de compatibilidade / Таблица совместимости / 兼容表

**en** The tables below show the compatibility of each of the sensor plugs for the MasterPact MTZ circuit breaker frames. A mismatch protection prevents the installation of a sensor plug with a larger rating than the circuit breaker frame.  
For example: it is impossible to install a 1600 A LV833095SP sensor plug on a MasterPact MTZ2 08, 10, or 12.

**fr** Les tableaux ci-dessous indiquent la compatibilité des calibreurs pour chaque calibre de disjoncteur MasterPact MTZ. Un détroppage mécanique interdit le montage d'un calibreur de calibre supérieur au calibre du disjoncteur. Exemple : le montage d'un calibreur 1600 A LV833095SP est impossible sur un disjoncteur MasterPact MTZ2 08, 10 ou 12.

**es** Las tablas siguientes muestran la compatibilidad de cada uno de los conectores del sensor para los bastidores de interruptores automáticos MasterPact MTZ. Un dispositivo antierror impide la instalación de un conector del sensor de un calibre superior al del bastidor del interruptor automático. Por ejemplo, resulta imposible instalar un conector del sensor 1600 A LV833095SP en un MasterPact MTZ2 08, 10 o 12.

**de** Die nachstehenden Tabellen zeigen die Kompatibilität der verschiedenen Sensorstecker mit dem Gehäuse der MasterPact MTZ-Leistungsschalter. Ein Fehlzuordnungsschutz verhindert die Installation eines Sensorsteckers mit einer höheren Nennleistung als derjenigen des jeweiligen Leistungsschaltergehäuses. Beispiel: Es ist nicht möglich, den Sensorstecker 1600 A LV833095SP an einem MasterPact MTZ2 08, 10 oder 12 anzubringen.

**it** Le tabelle seguenti mostrano la compatibilità di ciascun calibro per il frame dell'interruttore MasterPact MTZ. Un blocco di inserzione impedisce l'installazione di un calibro di valore nominale maggiore del frame dell'interruttore. Ad esempio: è impossibile installare un calibro LV833095SP da 1600 A su un MasterPact MTZ2 08, 10 o 12.

**pt** As tabelas abaixo exibem a compatibilidade de cada um dos plugues do sensor dos frames do disjuntor MasterPact MTZ. Uma proteção de incompatibilidade impede a instalação de um plugue do sensor com uma classificação superior ao do frame do disjuntor. Por exemplo: é impossível instalar um plugue de sensor 1600 A LV833095SP num MasterPact MTZ2 08, 10, ou 12.

**ru** В таблицах ниже показана совместимость каждого указателя номинального тока аппарата для рам автоматического выключателя MasterPact MTZ. Защита от несоответствия предотвращает установку указателя большего номинала, чем у рамы автоматического выключателя. Например, установить указатель номинального тока аппарата 1600 A LV833095SP в MasterPact MTZ2 08, 10 или 12 невозможно.

**zh** 下表显示了每种互感器插头与 MasterPact MTZ 断路器壳架的兼容性。失配保护能够防止安装规格大于断路器壳架等级的互感器插头。比如：无法将 1600 A LV833095SP 互感器插头安装在 MasterPact MTZ2 08, 10 或 12 上。

## 2.1 Sensor Plugs for IEC-rated Circuit Breakers / Calibreurs pour disjoncteurs IEC / Conectores de sensor para interruptores automáticos con clasificación IEC / Sensoranschlüsse für IEC-zertifizierte Leistungsschalter / Calibri per interruttori IEC / Plugues de sensor para disjuntores de classificação IEC / Указатели номинального тока аппарата для автоматических выключателей с классификацией IEC / IEC 规格断路器所适用的互感器插头

In	Part numbers	MTZ1					MTZ2								MTZ3		
		06	08	10	12	16	08	10	12	16	20	25	32	40	40	50	63
400 A	LV847053SP	✓	✓	✓			✓	✓									
630 A	LV833091SP	✓	✓	✓	✓		✓	✓	✓								
800 A	LV833092SP		✓	✓	✓	✓	✓	✓	✓	✓							
1000 A	LV833093SP			✓	✓	✓		✓	✓	✓	✓						
1250 A	LV833094SP				✓	✓			✓	✓	✓	✓					
1600 A	LV833095SP					✓				✓	✓	✓	✓				
2000 A	LV833982SP										✓	✓	✓	✓			
2500 A	LV833983SP											✓	✓	✓			
3200 A	LV833984SP												✓	✓			
3600 A	LV836390SP													✓			
4000 A	LV847820SP													✓			
2000 A	LV847821SP														✓		
2500 A	LV847822SP														✓	✓	
3200 A	LV847823SP														✓	✓	✓
3600 A	LV836391SP														✓	✓	✓
4000 A	LV847824SP														✓	✓	✓
5000 A	LV847825SP															✓	✓
6300 A	LV847826SP																✓



**2.2 Sensor Plugs for UL-listed Circuit Breakers / Calibreurs pour disjoncteurs UL-listed / Conectores de sensor para interruptores automáticos incluidos en UL / Sensoranschlüsse für UL-zertifizierte Leistungsschalter / Calibri per interruttori UL / Plugues de sensor para disjuntores listados pela UL / Указатели номинального тока аппарата для автоматических выключателей, включенных в перечень UL / UL 规格断路器所适用的互感器插头**

In	Part numbers	MTZ1			MTZ2						MTZ3		
		08	12	16	08	12	16	20	25	30	40	50	60
400 A	LV847053SP	✓			✓								
600 A	LV848823SP	✓	✓		✓	✓							
800 A	LV833092SP	✓	✓	✓	✓	✓	✓						
1000 A	LV833093SP		✓	✓		✓	✓	✓					
1200 A	LV848824SP		✓	✓		✓	✓	✓	✓				
1600 A	LV833095SP			✓			✓	✓	✓	✓			
2000 A	LV833982SP							✓	✓	✓			
2500 A	LV833983SP								✓	✓			
3000 A	LV848825SP									✓			
2000 A	LV847821SP										✓		
2500 A	LV847822SP										✓	✓	
3000 A	LV848826SP										✓	✓	✓
3200 A	LV847823SP										✓	✓	✓
4000 A	LV847824SP										✓	✓	✓
5000 A	LV847825SP											✓	✓
6000 A	LV847827SP												✓

**2.3 Sensor Plugs for ANSI-rated Circuit Breakers / Calibreurs pour disjoncteurs ANSI-rated / Conectores de sensor para interruptores automáticos con clasificación ANSI / Sensoranschlüsse für ANSI-zertifizierte Leistungsschalter / Calibri per interruttori ANSI / Plugues de sensor para disjuntores de classificação ANSI / Указатели номинального тока аппарата для автоматических выключателей с классификацией ANSI / ANSI 规格断路器所适用的互感器插头**

In	Part numbers	MTZ1	MTZ2					MTZ3					
		08	08	16	20	32	40	32	40	50	60		
400 A	LV847053SP	✓	✓										
600 A	LV848823SP	✓	✓										
800 A	LV833092SP	✓	✓	✓									
1000 A	LV833093SP			✓	✓								
1200 A	LV848824SP			✓	✓								
1600 A	LV833095SP			✓	✓	✓							
2000 A	LV833982SP				✓	✓	✓						
2500 A	LV833983SP					✓	✓						
3000 A	LV848825SP					✓	✓						
3200 A	LV833984SP					✓	✓						
3600 A	LV836390SP						✓						
4000 A	LV847820SP						✓						
2000 A	LV847821SP							✓	✓				
2500 A	LV847822SP							✓	✓	✓			
3000 A	LV848826SP							✓	✓	✓	✓		
3200 A	LV847823SP							✓	✓	✓	✓		
4000 A	LV847824SP								✓	✓	✓		
5000 A	LV847825SP									✓	✓		
6000 A	LV848827SP											✓	

# 3 Before Working on Equipment / Avant de travailler sur cet équipement / Antes de trabajar en el equipo / Vor Eingriffen am Gerät / Prima di operare sull'apparecchiatura / Antes de trabalhar no equipamento / До начала работы с оборудованием / 设备操作前的准备工作

## 3.1 Place the Circuit Breaker in a Safe Position / Mettez le disjoncteur dans une position sûre / Deje el interruptor automático en una posición segura / Bewegen Sie den Leistungsschalter in eine sichere Position / Mettere l'interruttore in una posizione sicura / Coloque o disjuntor numa posição segura / Переведите автоматический выключатель в безопасное положение / 将断路器置于安全位置

- en** 1. Turn off all power supplying this equipment before working on or inside equipment.  
2. Use a properly-rated voltage sensing device to confirm power is off.  
3. Turn off or trip circuit breaker before installation.  
Make sure the circuit breaker is in the open (O) position and spring is discharged.  
**For drawout circuit breaker:**  
4. Disconnect circuit breaker and make sure the circuit breaker is in the disconnected position.  
**NOTE:** Consult the instruction sheet shipped with the circuit breaker.

- it** 1. Mettere fuori tensione questa apparecchiatura prima di intervenire sulla stessa o al suo interno.  
2. Utilizzare un dispositivo di rilevamento di tensione di capacità adeguata per confermare l'assenza di alimentazione.  
3. Spegnerne o far scattare il sezionatore prima dell'installazione. Accertarsi che il sezionatore sia in posizione aperta (O) e che la molla d'innescio sia scarica.  
**Per il sezionatore rimovibile:**  
4. Scollegare il sezionatore e assicurarsi che sia in posizione scollegato.  
**NOTA:** consultare il foglio di istruzioni che accompagna il sezionatore.

- fr** 1. Débranchez toutes les sources d'alimentation de cet équipement avant d'effectuer toute opération interne ou externe sur celui-ci.  
2. Utilisez un dispositif de détection de tension ayant une valeur nominale appropriée pour vous assurer que l'alimentation est coupée.  
3. Mettez le disjoncteur en position ouverte ou déclenchée avant l'installation. Assurez-vous que le disjoncteur est ouvert (O) et que le ressort est désarmé.  
**Pour les disjoncteurs débrochables:**  
4. Débrochez le disjoncteur et assurez-vous que le disjoncteur est en position débroché.  
**NOTA:** Consultez l'instruction de service livrée avec le disjoncteur.

- pt** 1. Desligue toda a alimentação que fornece este equipamento antes de trabalhar no exterior ou interior do equipamento.  
2. Utilize um dispositivo de detecção de tensão com um valor nominal adequado para confirmar se a alimentação está desligada.  
3. Desligue ou ligue o disjuntor antes de efectuar a instalação. Certifique-se de que o disjuntor está na posição aberta (O) e que a mola está descarregada.  
**Para o disjuntor amovível:**  
4. Desligue o disjuntor e certifique-se de que está na posição desligada.  
**NOTA:** Consulte a folha de instruções fornecida com o disjuntor.

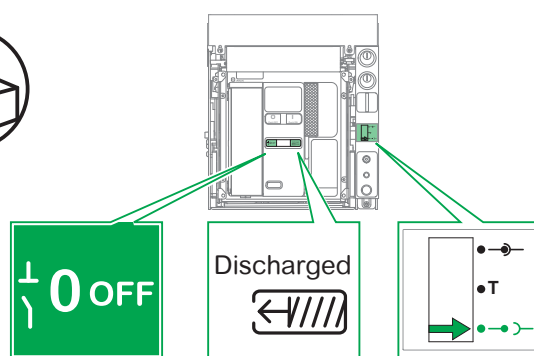
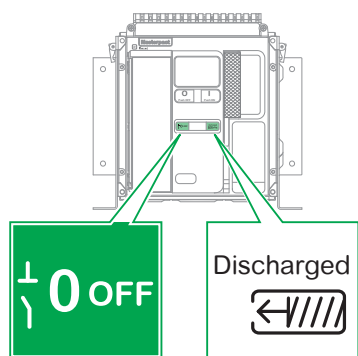
- es** 1. Antes de trabajar con el equipo o en su interior, desactive la alimentación de este.  
2. Utilice un dispositivo de detección de tensión de capacidad adecuada para confirmar la ausencia de alimentación eléctrica.  
3. Desconecte o dispare el interruptor automático antes de la instalación. Asegúrese de que el interruptor automático se encuentre en la posición abierta (O) y que el resorte esté descargado.  
**Para el interruptor automático extraíble:**  
4. Desconecte el interruptor automático y asegúrese de que se encuentre en posición desconectada.  
**NOTA:** Consulte la hoja de instrucciones suministrada con el interruptor automático.

- ru** 1. Перед выполнением работ на оборудовании или внутри него выключите все источники питания оборудования.  
2. Используйте обладающий соответствующими характеристиками датчик напряжения для проверки отключения электропитания.  
3. Перед началом монтажа выключите или отключите автоматический выключатель. Убедитесь, что автоматический выключатель находится в разомкнутом (O) положении и что пружина не взведена.  
**Для выкатного автоматического выключателя:**  
4. Отсоедините автоматический выключатель и убедитесь, что он находится в отсоединенном положении.  
**ПРИМЕЧАНИЕ.** Обратитесь к инструкции, поставляемой вместе с автоматическим выключателем.

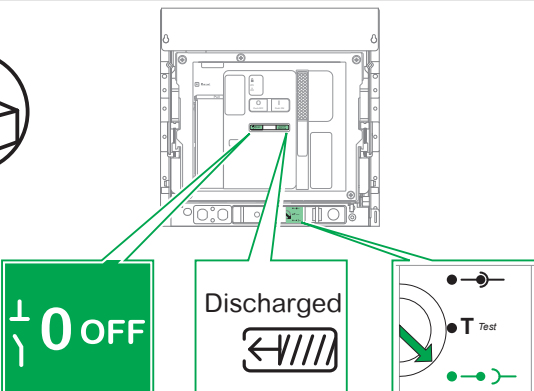
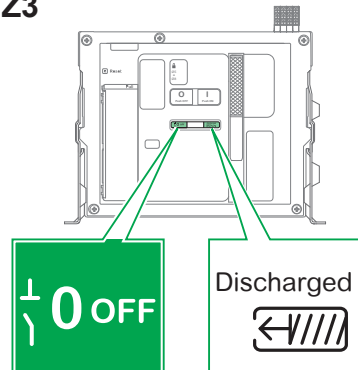
- de** 1. Schalten Sie vor Arbeiten im oder am Gerät die Spannungszufuhr des Geräts vollständig aus.  
2. Verwenden Sie ein Spannungsmessgerät mit geeigneter Bemessungsspannung, um sicherzustellen, dass keine Spannung mehr anliegt.  
3. Schalten bzw. lösen Sie den Leistungsschalter vor der Installation aus. Stellen Sie sicher, dass sich der Leistungsschalter in der geöffneten Position (O) befindet und die Feder entspannt ist.  
**Bei ausfahrbaren Leistungsschaltern:**  
4. Trennen Sie den Leistungsschalter und stellen Sie sicher, dass der Leistungsschalter sich in der Trennstellung befindet.  
**HINWEIS:** Ziehen Sie die Bedienungsanleitung zurate, die Sie zusammen mit dem Leistungsschalter erhalten haben.

- zh** 1. 在此设备上或其内部作业之前, 请先关闭该设备的所有电源。  
2. 使用适当的额定电压传感器确认电源已关闭。  
3. 进行安装之前, 关闭或者使断路器跳闸。确保断路器处于开路 (O) 位置, 且弹簧已放电。  
**对于抽出式断路器:**  
4. 断开断路器, 确保其处于断开位置。  
**注:** 参考随同断路器一起发运的说明书。

### MTZ1



### MTZ2/MTZ3

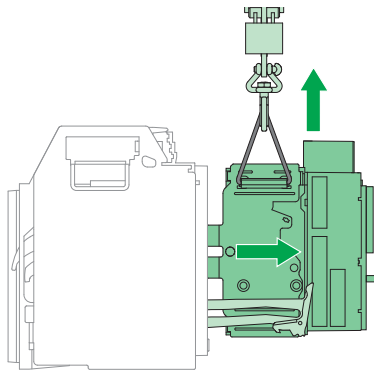


3.2 Remove Circuit Breaker from Chassis / Retirez le disjoncteur du châssis / Extraiga el interruptor automático del chasis / Entfernen Sie den Leistungsschalter von der Einschubkassette / Rimuovere l'interruttore dal telaio / Retire o disjuntor do chasis / Снимите автоматический выключатель с шасси / 从抽架中拆除断路器

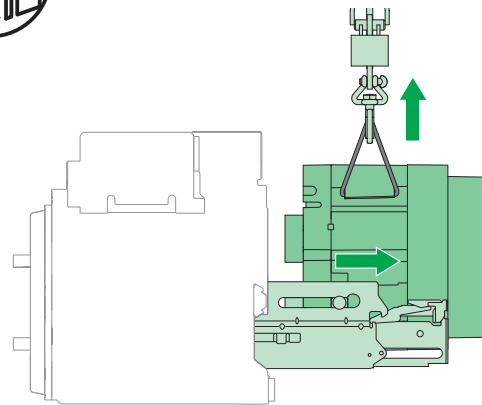
**⚠ DANGER / DANGER / PELIGRO / GEFAHR / PERICOLO / PERIGO / ОПАСНОСТЬ / 危險**

<p><b>HAZARD OF DEVICE FALLING</b></p> <ul style="list-style-type: none"> <li>● Be sure lifting equipment has lifting capacity for the unit being lifted.</li> <li>● Follow manufacturer's instructions for use of lifting equipment.</li> <li>● Wear hard hat, safety shoes and heavy gloves.</li> </ul> <p><b>Failure to follow these instructions will result in death or serious injury.</b></p>	<p><b>RISQUE DE CHUTE DE L'APPAREIL</b></p> <ul style="list-style-type: none"> <li>● Assurez-vous que l'appareil de levage a la capacité de levage pour l'appareil à soulever.</li> <li>● Suivez les consignes du fabricant lors de l'utilisation de l'appareil de levage.</li> <li>● Portez un casque de protection, des chaussures de sécurité et des gants épais.</li> </ul> <p><b>Si ces directives ne sont pas respectées, cela entraînera la mort ou des blessures graves.</b></p>	<p><b>PELIGRO DE CAÍDA DEL DISPOSITIVO</b></p> <ul style="list-style-type: none"> <li>● Asegúrese de que el equipo de elevación tenga suficiente capacidad para la unidad que debe elevar.</li> <li>● Para utilizar el equipo de elevación, siga las instrucciones del fabricante.</li> <li>● Lleve puestos casco, calzado de seguridad y guantes pesados.</li> </ul> <p><b>El incumplimiento de estas instrucciones provocará lesiones graves o incluso la muerte.</b></p>	<p><b>GEFAHR DES HERUNTERFALLENS DES GERÄTS</b></p> <ul style="list-style-type: none"> <li>● Vergewissern Sie sich, dass die Hebevorrichtung über ausreichende Tragfähigkeit zum Anheben des Geräts verfügt.</li> <li>● Halten Sie sich beim Einsatz der Hebevorrichtung an die Anweisungen des Herstellers.</li> <li>● Tragen Sie einen Schutzhelm, Sicherheitsschuhe und Schutzhandschuhe.</li> </ul> <p><b>Die Nichtbeachtung dieser Anweisungen führt zu Tod oder schweren Verletzungen.</b></p>
<p><b>RISCHIO DI CADUTA DEL DISPOSITIVO</b></p> <ul style="list-style-type: none"> <li>● Assicurarsi che la macchina di sollevamento disponga di capacità di sollevamento adeguate per l'unità da sollevare.</li> <li>● Rispettare le istruzioni del costruttore per l'uso della macchina di sollevamento.</li> <li>● Indossare gli appositi indumenti di sicurezza quali il casco, le scarpe con puntale rigido e guanti per lavori pesanti.</li> </ul> <p><b>Il mancato rispetto di queste istruzioni provocherà morte o gravi infortuni.</b></p>	<p><b>PERIGO DE QUEDA DO DISPOSITIVO</b></p> <ul style="list-style-type: none"> <li>● Certifique-se de que o equipamento de elevação tem capacidade para elevar a unidade.</li> <li>● Siga as instruções do fabricante no que respeita à utilização de equipamento de elevação.</li> <li>● Use um capacete, calçado de protecção e luvas pesadas.</li> </ul> <p><b>A não observância destas instruções resultará em morte, ou ferimentos graves.</b></p>	<p><b>ОПАСНОСТЬ ПАДЕНИЯ УСТРОЙСТВА</b></p> <ul style="list-style-type: none"> <li>● Перед поднятием проверьте, что подъемное оборудование способно выдержать вес поднимаемого узла.</li> <li>● Эксплуатацию подъемного оборудования осуществляйте согласно инструкциям изготовителя.</li> <li>● При выполнении работ надевайте каску, защитную обувь и прочные рукавицы.</li> </ul> <p><b>Несоблюдение этих инструкций приведет к смерти или серьезной травме.</b></p>	<p><b>设备坠落风险</b></p> <ul style="list-style-type: none"> <li>● 确保起重设备具有符合该被举升装置的起重能力。</li> <li>● 使用起重设备时，遵循制造商的说明。</li> <li>● 穿戴安全帽、安全鞋和厚实手套。</li> </ul> <p><b>不遵循上述说明将导致人员伤亡。</b></p>

**MTZ1**



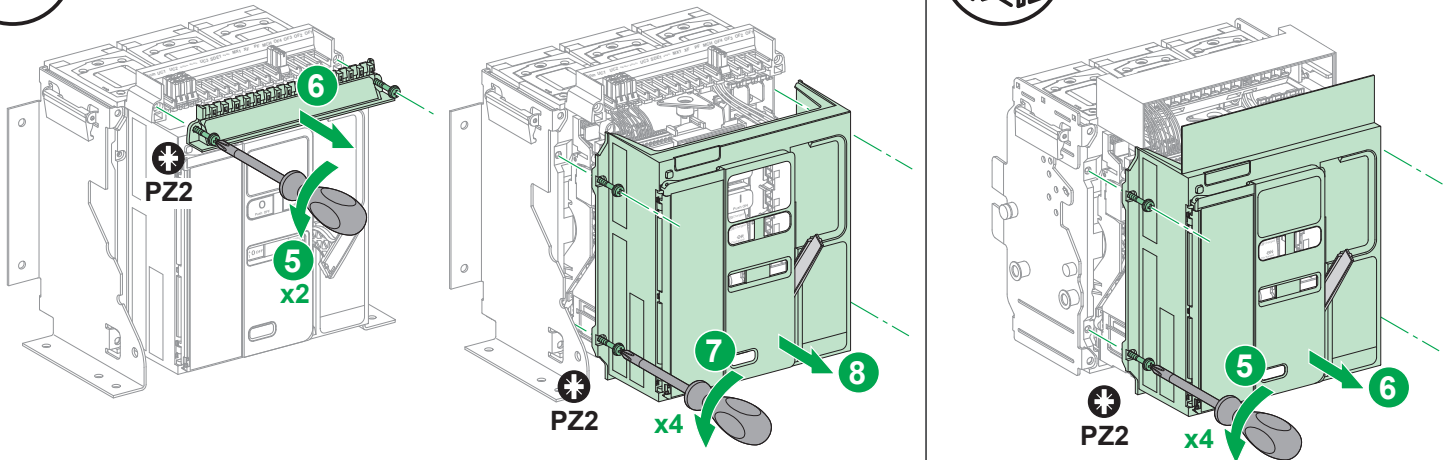
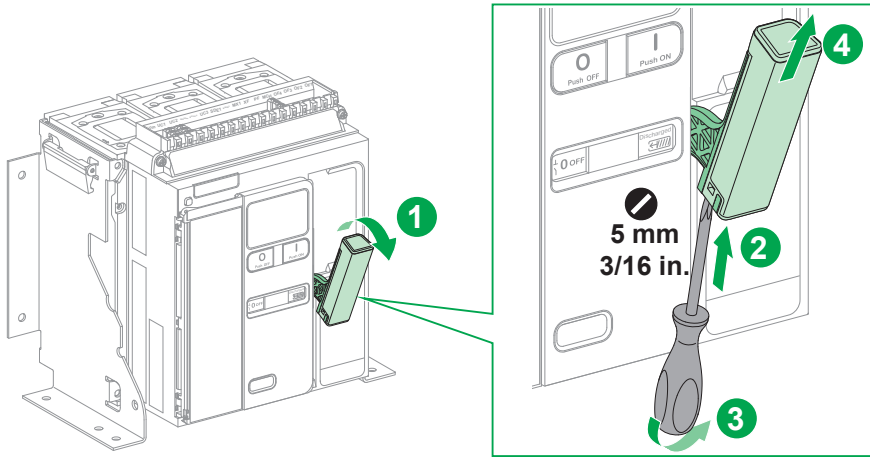
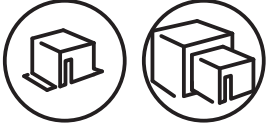
**MTZ2/MTZ3**



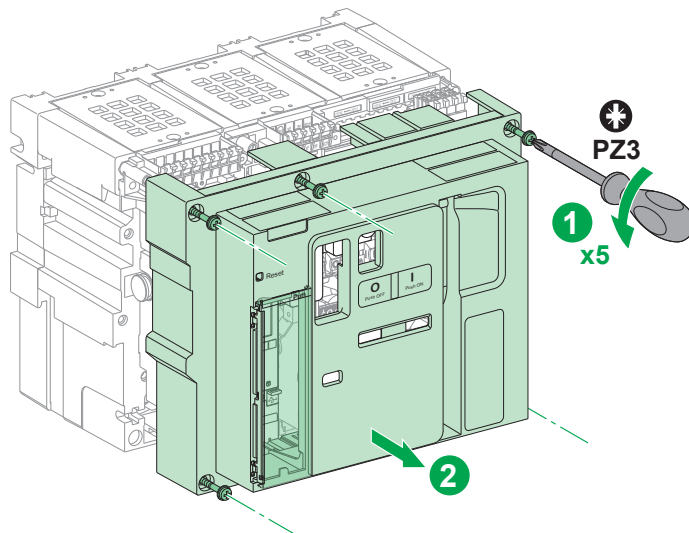
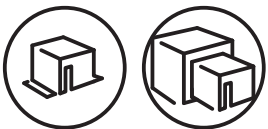
# 4 Installation / Installation / Instalación / Installation / Installazione / Instalação / Установка / 安装

4.1 Remove Front Cover / Démontage du capot / Extracción de la cubierta frontal / Entfernen Sie die vorderseitige Abdeckung / Rimozione del coperchio frontale / Remover a tampa frontal / Снимите переднюю крышку / 拆下前罩

## MTZ1



## MTZ2 / MTZ3



4.2 Remove the Control Unit / Démontage de l'unité de contrôle / Extracción de la unidad de control / Entfernen Sie das Auslösesystem / Rimozione dell'unità di controllo / Remova a unidade de controle. / Снимите блок контроля и управления. / 拆卸控制单元

**⚠ CAUTION / ATTENTION / ATENCIÓN / VORSICHT / ATTENZIONE / CUIDADO / ВНИМАНИЕ / 小心**

**NEW SENSOR PLUG NOT TAKEN INTO ACCOUNT**

- Check that all power sources of the control unit are disconnected, and that the screen of the control unit is turned off.
- The new sensor plug is taken into account when the control unit is re-energized.

**Failure to follow these instructions can result in injury or equipment damage.**

**NON PRISE EN COMPTE DU NOUVEAU CALIBREUR**

- Vérifiez que toutes les sources d'alimentation possibles de l'unité de contrôle sont débranchées, et que l'écran de l'unité de contrôle est éteint.

- Le nouveau calibre est pris en compte à la remise sous tension de l'unité de contrôle.

**Si ces directives ne sont pas respectées, cela peut entraîner des blessures ou des dommages matériels.**

**EL NUEVO CONECTOR DEL SENSOR NO SE TIENE EN CUENTA**

- Compruebe que todas las fuentes de alimentación de la unidad de control estén desconectadas y que la pantalla de la unidad de control esté apagada.

- El nuevo conector del sensor se tendrá en cuenta cuando la unidad de control se vuelva a energizar.

**El incumplimiento de estas instrucciones puede causar lesiones o daño al equipo.**

**NEUER SENSORSTECKER NICHT BERÜCKSICHTIGT**

- Prüfen Sie, dass alle Stromquellen des Auslösesystems abgetrennt sind und der Bildschirm des Auslösesystems ausgeschaltet ist.

- Der neue Sensorstecker wird berücksichtigt, sobald das Auslösesystem wieder mit Strom versorgt wird.

**Die Nichtbeachtung dieser Anweisungen kann Verletzungen oder Sachschäden zur Folge haben.**

**NUOVO CALIBRO NON CONSIDERATO**

- Verificare che tutte le fonti di alimentazione elettrica dell'unità di controllo siano scollegate e che lo schermo della stessa sia spento.
- Il nuovo calibro viene considerato quando l'unità di controllo è nuovamente sotto tensione.

**Il mancato rispetto di queste istruzioni può provocare infortuni o danni alle apparecchiature.**

**O NOVO CALIBRE NÃO É TIDO EM CONSIDERAÇÃO**

- Verificar se todas as fontes de alimentação estão desconetadas e se o ecrã da unidade de controle está desligado.

- O novo calibre é tido em consideração quando a unidade de controle é re-energizada.

**A não observância destas instruções pode provocar ferimentos pessoais, ou danos no equipamento.**

**НОВЫЙ УКАЗАТЕЛЬ НОМИНАЛЬНОГО ТОКА АППАРАТА НЕ АКТИВИРОВАН**

- Убедитесь, что все источники питания блока контроля и управления отсоединены, а экран блока контроля и управления выключен.

- Новый указатель номинального тока аппарата распознается после повторного включения блока контроля и управления.

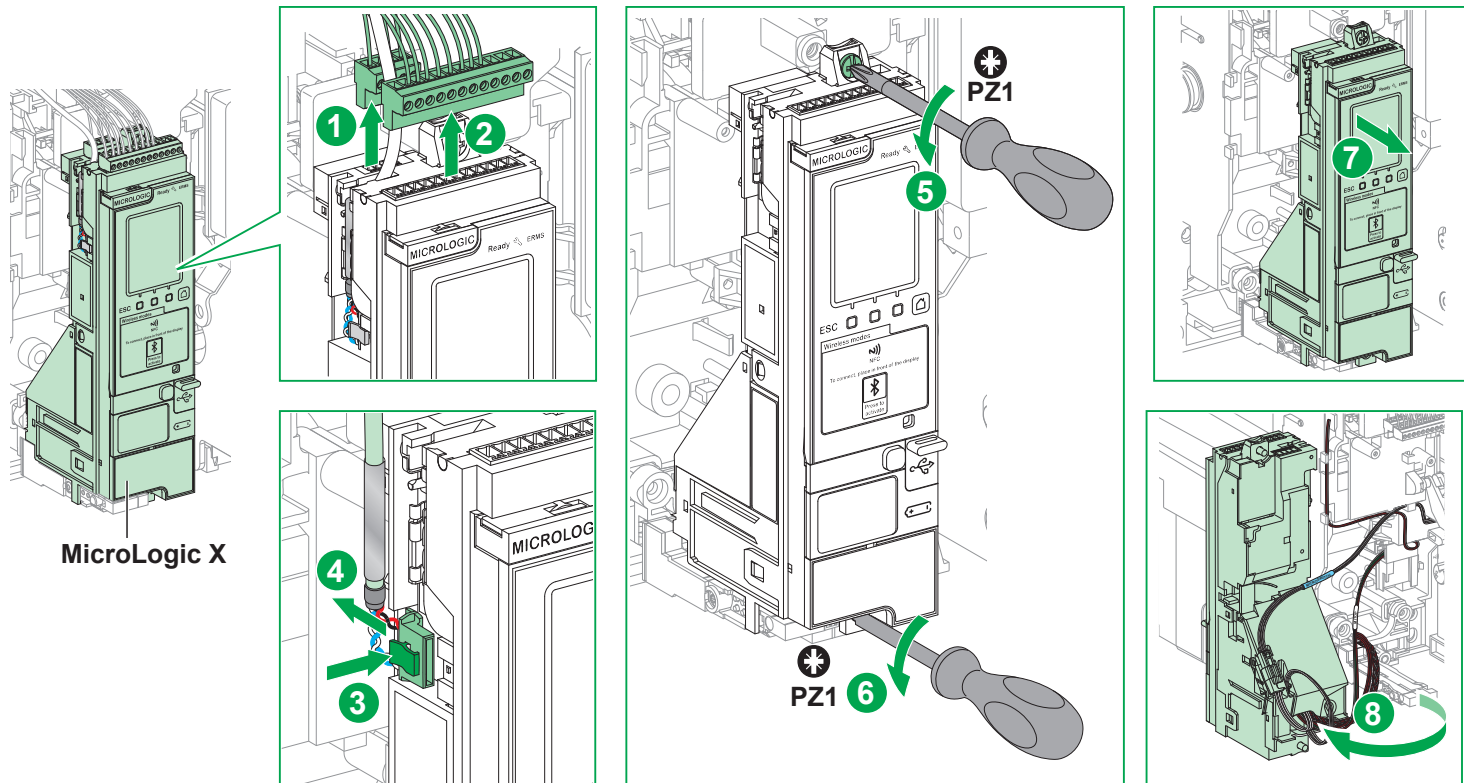
**Несоблюдение этих инструкций может привести к травме или повреждению оборудования.**

**未考虑的新互感器插头**

- 检查控制单元的所有电源是否已断开，以及控制单元的屏幕是否已关闭。

- 控制单元重新通电时将考虑新互感器插头。

**不遵循上述说明可能导致人身伤害或设备损坏。**



MicroLogic X

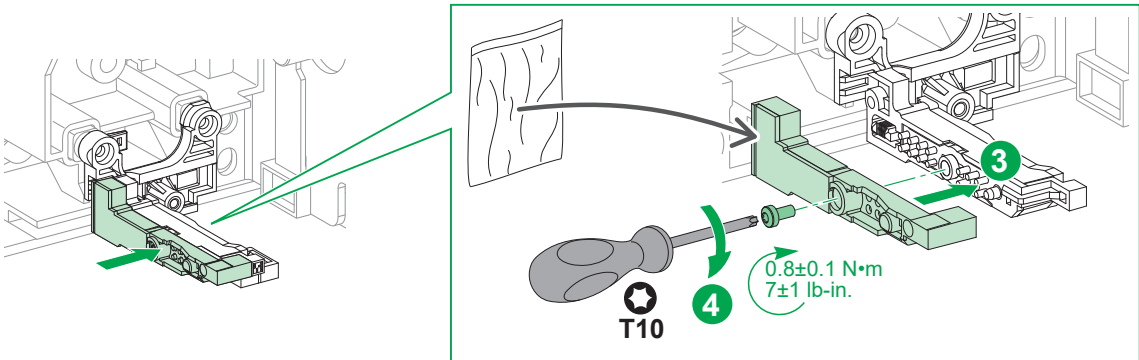
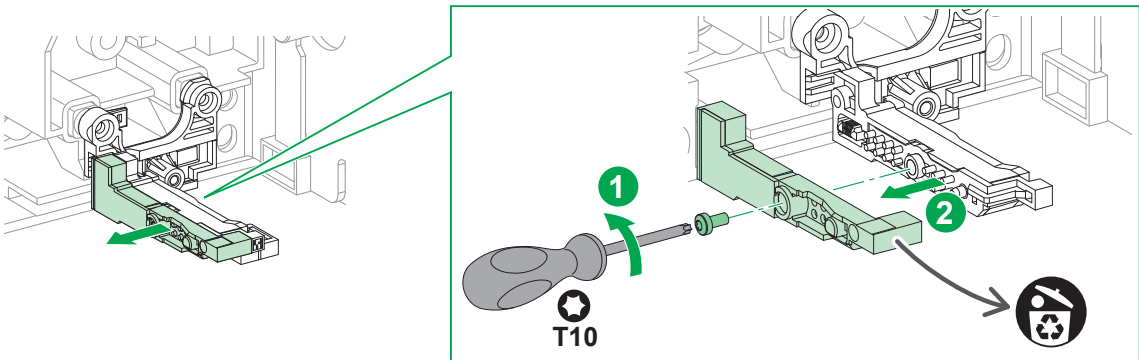


4.3 Replace Sensor Plug / Remplacement du calibreur / Sustitución del conector del sensor / Austausch des Sensorsteckers / Sostituzione del calibro / Substituir calibre / Замена указателя номинального тока аппарата / 更换互感器插头

**⚠ WARNING / AVERTISSEMENT / ADVERTENCIA / WARNUNG /  
AVVERTIMENTO / ATENÇÃO / ПРЕДУПРЕЖДЕНИЕ / 警告**

<p><b>HAZARD OF NON-TRIPPING</b></p> <ul style="list-style-type: none"> <li>Do not install a sensor plug incompatible with the rating of the circuit breaker.</li> <li>Do not damage the mechanical mismatch protection when installing the sensor plug.</li> </ul> <p><b>Failure to follow these instructions can result in death, serious injury or equipment damage.</b></p>	<p><b>RISQUE DE NON-DECLenchEMENT</b></p> <ul style="list-style-type: none"> <li>N'installez pas un calibreur incompatible avec le calibre du disjoncteur.</li> <li>N'endommagez pas le détrompage mécanique lors de l'installation du calibreur.</li> </ul> <p><b>Si ces directives ne sont pas respectées, cela peut entraîner la mort ou des blessures graves ou des dommages matériels.</b></p>	<p><b>RIESGO DE AUSENCIA DE DISPARO</b></p> <ul style="list-style-type: none"> <li>No instale un conector de sensor incompatible con la clasificación nominal del interruptor automático.</li> <li>No dañe la protección contra discrepancia al instalar el conector de sensor.</li> </ul> <p><b>El incumplimiento de estas instrucciones puede causar la muerte, lesiones serias o daño al equipo.</b></p>	<p><b>GEFAHR DES NICHTAUSLÖSENS</b></p> <ul style="list-style-type: none"> <li>Installieren Sie keinen Sensorstecker, der nicht mit den Nennwerten des Leistungsschalters kompatibel ist.</li> <li>Bei der Installation des Sensorsteckers darf der Fehlanpassungsschutz nicht beschädigt werden.</li> </ul> <p><b>Die Nichtbeachtung dieser Anweisungen kann Tod, schwere Verletzungen oder Sachschäden zur Folge haben.</b></p>
<p><b>PERICOLO DI MANCATO SGANCIO</b></p> <ul style="list-style-type: none"> <li>Non installare un connettore del sensore non compatibile con il valore nominale dell'interruttore.</li> <li>Non danneggiare il blocco inserzione (antisbaglio) quando si installa il connettore del sensore.</li> </ul> <p><b>Il mancato rispetto di queste istruzioni può provocare morte, gravi infortuni o danni alle apparecchiature.</b></p>	<p><b>PERIGO DE NÃO DISPARO</b></p> <ul style="list-style-type: none"> <li>Não instale uma ficha sensor com a intensidade do disjuntor.</li> <li>Quando instalar a ficha sensor, não danifique a proteção de desadaptação.</li> </ul> <p><b>A não observância destas instruções pode provocar a morte, ferimentos graves, ou danos no equipamento.</b></p>	<p><b>ОПАСНОСТЬ НЕСРАБАТЫВАНИЯ</b></p> <ul style="list-style-type: none"> <li>Не устанавливайте контакт датчика, несовместимый с номинальными характеристиками автоматического выключателя.</li> <li>Не повредите защиту от несоответствия при установке контакта датчика.</li> </ul> <p><b>Несоблюдение этих инструкций может привести к смерти, серьезной травме или повреждению оборудования.</b></p>	<p><b>不脱扣的风险</b></p> <ul style="list-style-type: none"> <li>请勿安装与断路器额定值不符的传感器插头。</li> <li>安装传感器插头时，请勿损坏失配保护。</li> </ul> <p><b>不遵循上述说明可能导致人员伤亡或设备损坏。</b></p>

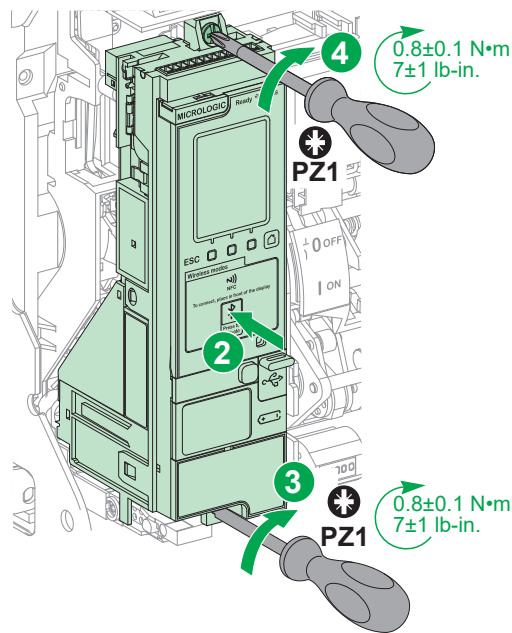
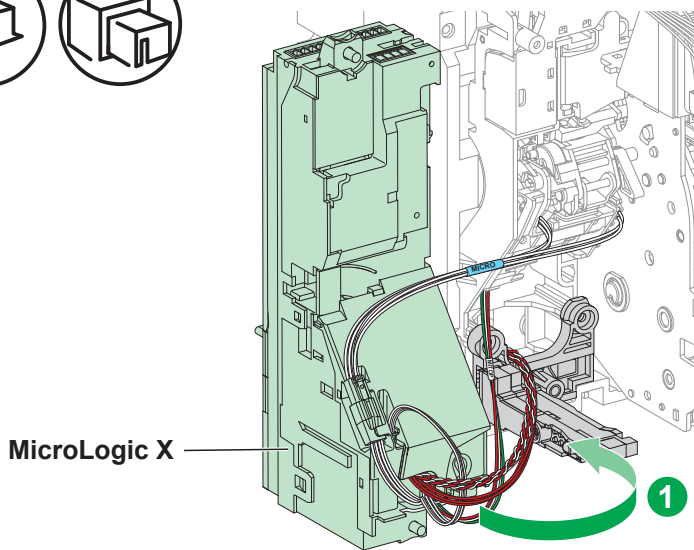
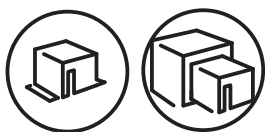
<p><b>i en</b> A mechanical mismatch protection prevents connecting a sensor plug that is incompatible with the circuit breaker frame. Refer to the compatibility table on page 4 and 5.</p>	<p><b>fr</b> Un détrompage mécanique interdit le montage d'un calibreur incompatible avec le calibre du disjoncteur. Voir tableau de compatibilité en page 4 et 5.</p>	<p><b>es</b> Una codificación mecánica impide que se conecte un conector del sensor incompatible con el bastidor del interruptor automático. Consulte la tabla de compatibilidad de las páginas 4 y 5.</p>	<p><b>de</b> Ein mechanischer Fehluordnungsschutz verhindert den Anschluss eines Sensorsteckers, der nicht mit dem Leistungsschaltergehäuse kompatibel ist. Siehe die Kompatibilitätstabelle auf Seite 4 und 5.</p>
<p><b>it</b> Un blocco d'inserzione (antisbaglio) impedisce di connettere un calibro che non sia compatibile con il frame dell'interruttore. Vedere la tabella di compatibilità a pagina 4 e 5.</p>	<p><b>pt</b> Uma proteção de incompatibilidade mecânica impede a conexão de um plugue de sensor incompatível com o frame do disjuntor. Consulte a tabela de compatibilidade nas páginas 4 e 5.</p>	<p><b>ru</b> Механическая защита от несоответствия предотвращает подключение указателя номинального тока аппарата, не соответствующего модификации автоматического выключателя. См. таблицу совместимости на стр. 4 и 5.</p>	<p><b>zh</b> 机械失配保护可防止连接不兼容断路器壳架等级的互感器插头。请参阅第 4 和 5 页上的兼容表。</p>



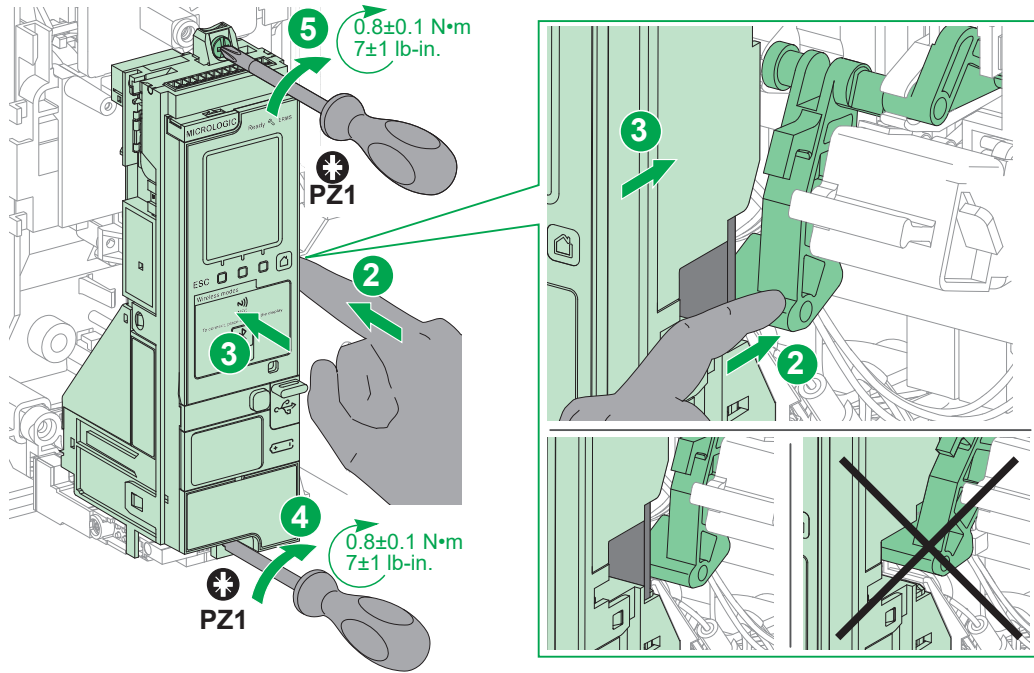
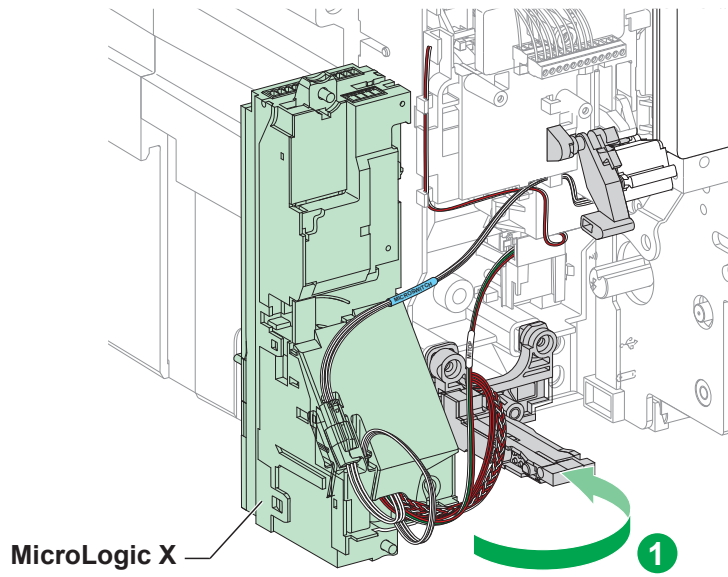
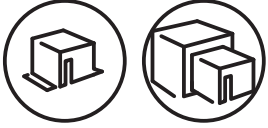
**⚠ WARNING / AVERTISSEMENT / ADVERTENCIA / WARNUNG /  
AVVERTIMENTO / ATENÇÃO / ПРЕДУПРЕЖДЕНИЕ / 警告**

<p><b>HAZARD OF UNINTENDED OPERATION</b> When re-installing the control unit:</p> <ul style="list-style-type: none"> <li>do not unplug control unit connectors</li> <li>do not remove the control unit back cover</li> <li>do not pinch the wires.</li> </ul> <p><b>Failure to follow these instructions can result in death, serious injury or equipment damage.</b></p>	<p><b>RISQUE DE FONCTIONNEMENT IMPRÉVU</b> Pendant le remontage de l'unité de contrôle :</p> <ul style="list-style-type: none"> <li>ne débranchez pas les connecteurs de l'unité de contrôle</li> <li>ne démontez pas le capot arrière de l'unité de contrôle</li> <li>ne pincez pas les fils.</li> </ul> <p><b>Si ces directives ne sont pas respectées, cela peut entraîner la mort ou des blessures graves ou des dommages matériels.</b></p>	<p><b>RIESGO DE OPERACIÓN IMPREVISTA</b> Cuando se reinstala la unidad de control:</p> <ul style="list-style-type: none"> <li>no desconecte los conectores de la unidad de control</li> <li>no quite la cubierta posterior de la unidad de control</li> <li>y no permita que los cables queden atrapados.</li> </ul> <p><b>El incumplimiento de estas instrucciones puede causar la muerte, lesiones serias o daño al equipo.</b></p>	<p><b>GEFAHR EINES UNBEABSICHTIGTEN GERÄTEBETRIEBS</b> Beachten Sie Folgendes bei der erneuten Installation des Auslösesystems:</p> <ul style="list-style-type: none"> <li>Trennen Sie die Anschlüsse des Auslösesystems nicht.</li> <li>Nehmen Sie die rückseitige Abdeckung des Auslösesystems nicht ab.</li> <li>Klemmen bzw. knicken Sie die Drähte nicht ab.</li> </ul> <p><b>Die Nichtbeachtung dieser Anweisungen kann Tod, schwere Verletzungen oder Sachschäden zur Folge haben.</b></p>
<p><b>PERICOLO DI OPERAZIONE IMPREVISTA</b> Quando si reinstalla l'unità di controllo:</p> <ul style="list-style-type: none"> <li>non scollegare i connettori dell'unità di controllo</li> <li>non rimuovere il coperchio posteriore dell'unità di controllo</li> <li>non pizzicare i cavi.</li> </ul> <p><b>Il mancato rispetto di queste istruzioni può provocare morte, gravi infortuni o danni alle apparecchiature.</b></p>	<p><b>PERIGO DE FUNCIONAMENTO ACIDENTAL</b> Quando reinstalar a unidade de controle:</p> <ul style="list-style-type: none"> <li>não desconecte os conectores da unidade de controle</li> <li>não remova a tampa traseira da unidade de controle</li> <li>não aperte os fios.</li> </ul> <p><b>A não observância destas instruções pode provocar a morte, ferimentos graves, ou danos no equipamento.</b></p>	<p><b>ОПАСНОСТЬ НЕПРЕДНАМЕРЕННОГО ВКЛЮЧЕНИЯ</b> Во время повторной установки блока управления:</p> <ul style="list-style-type: none"> <li>не отсоединяйте соединительные элементы блока управления;</li> <li>не снимайте заднюю крышку блока управления;</li> <li>не пережимайте провода.</li> </ul> <p><b>Несоблюдение этих инструкций может привести к смерти, серьезной травме или повреждению оборудования.</b></p>	<p><b>意外操作风险</b> 重新安装控制单元时:</p> <ul style="list-style-type: none"> <li>不要拔出控制单元连接器</li> <li>不要移除控制单元后罩</li> <li>不要挤压接线。</li> </ul> <p><b>不遵循上述说明可能导致人员伤亡或设备损坏。</b></p>

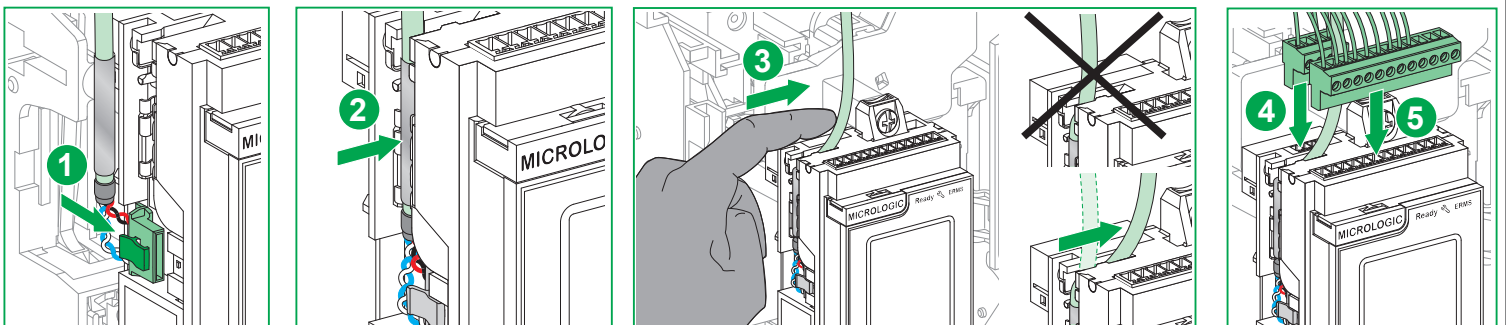
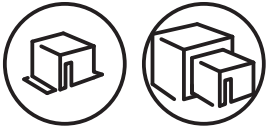
**MTZ1**



## MTZ2 / MTZ3



## MTZ1 / MTZ2 / MTZ3



# 5 Reinstall Front Cover / Remise en place du capot / Instalación de la cubierta / Installation der Abdeckung / Installazione del coperchio / Instalação da tampa / Установка крышки / 护盖安装

## ⚠️ DANGER / DANGER / PELIGRO / GEFAHR / PERICOLO / PERIGO / ОПАСНОСТЬ / 危險

**HAZARD OF ELECTRIC SHOCK, EXPLOSION OR ARC FLASH**

- Put back circuit breaker front cover before energizing circuit breaker to prevent access to live terminals.
- Do not pinch the wires when reinstalling the front cover.

**Failure to follow these instructions will result in death or serious injury.**

**RISQUE D'ÉLECTROCUTION, D'EXPLOSION OU D'ÉCLAIR D'ARC ÉLECTRIQUE**

- Remplacez le capot du disjoncteur avant de remettre le circuit sous tension pour empêcher l'accès aux bornes sous tension.
- Ne pincez pas les fils lors de la remise en place du capot.

**Si ces directives ne sont pas respectées, cela entraînera la mort ou des blessures graves.**

**PELIGRO DE DESCARGA ELÉCTRICA, EXPLOSIÓN O DESTELLO POR ARQUEO**

- Vuelva a colocar la cubierta frontal del interruptor automático antes de dar tensión al interruptor automático para evitar el acceso a bornes activados.
- Procure que los cables no queden atrapados al volver a instalar la cubierta frontal.

**El incumplimiento de estas instrucciones provocará lesiones graves o incluso la muerte.**

**GEFAHR VON ELEKTRISCHEM SCHLAG, EXPLOSION ODER LICHTBOGEN**

- Bringen Sie die vordere Abdeckung des Leistungsschalters wieder an, bevor Sie den Leistungsschalter einschalten, um den Zugriff auf stromführende Anschlüsse zu verhindern.
- Achten Sie beim Wiederanbringen der Frontabdeckung darauf, dass die Drähte nicht eingeklemmt werden.

**Die Nichtbeachtung dieser Anweisungen führt zu Tod oder schweren Verletzungen.**

**RISCHIO DI FOLGORAZIONE, ESPLOSIONI O ARCO ELETTRICO**

- Rimontare il coperchio frontale del sezionatore prima di dare tensione, in modo da evitare qualunque contatto con i morsetti alimentati.
- Non schiacciare i fili quando si reinstalla il coperchio frontale.

**Il mancato rispetto di queste istruzioni provocherà morte o gravi infortuni.**

**RISCO DE ELECTROCUSSÃO, DE EXPLOSAÇÃO, OU DE ARCO ELÉCTRICO**

- Volte a colocar a tampa dianteira do disjuntor antes de ligá-lo à corrente, para evitar o acesso aos terminais sob tensão.
- Não aperte os fios ao reinstalar a cobertura frontal.

**A não observância destas instruções resultará em morte, ou ferimentos graves.**

**Опасность поражения электрическим током, взрыва или возникновения дуги**

- Перед включением автоматического выключателя установите на место переднюю крышку автоматического выключателя во избежание прикосновения к клеммам, находящимся под напряжением.
- Во время установки передней крышки на место следите за тем, чтобы не пережать провода.

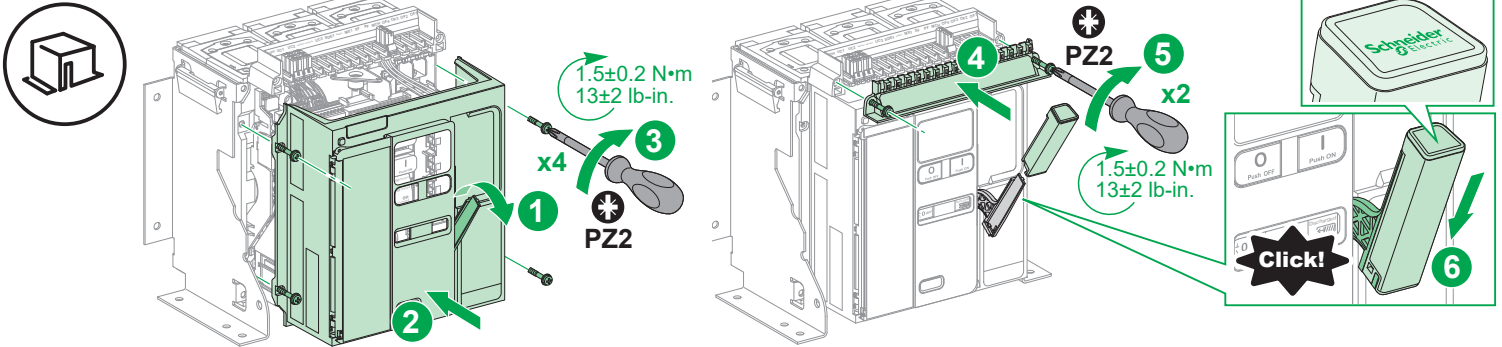
**Несоблюдение этих инструкций приведет к смерти или серьезной травме.**

**电击、爆炸或弧闪的危险**

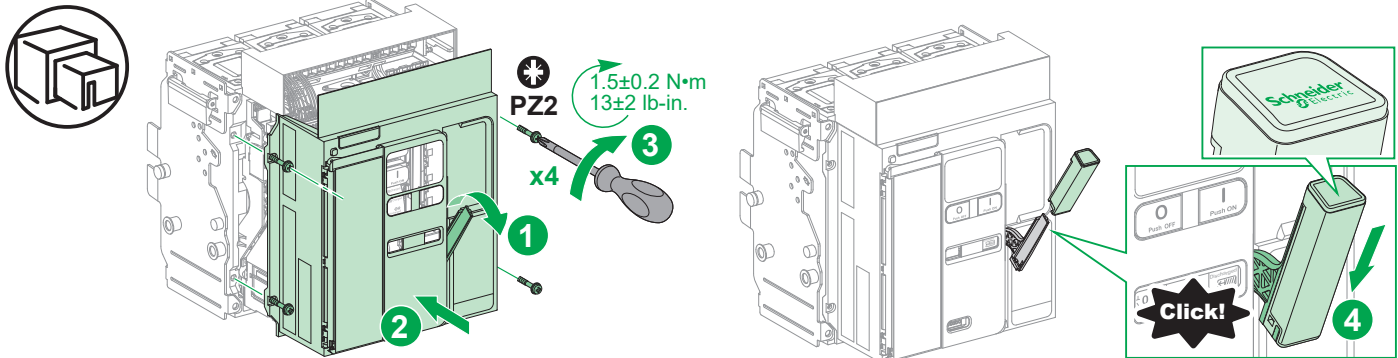
- 在向断路器通电之前，更换断路器前护盖以防止触及带电端子。
- 重新安装前盖时不要夹到电线。

**不遵循上述说明将导致人员伤亡。**

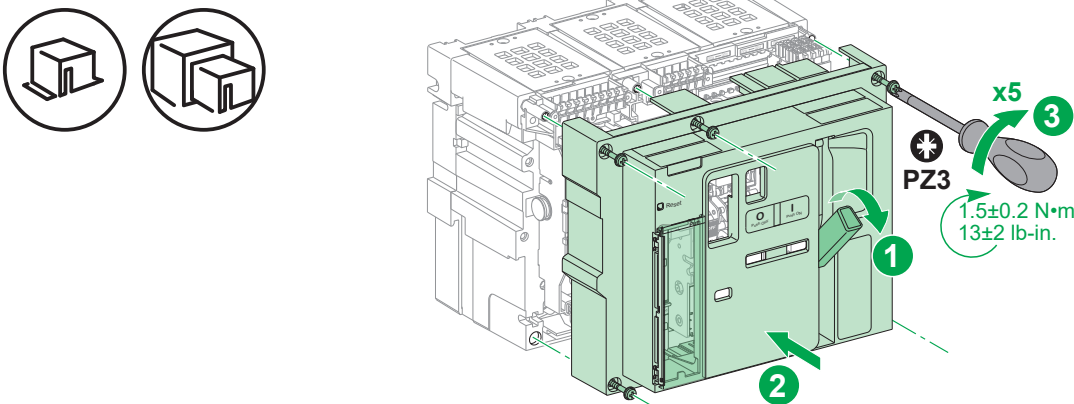
### MTZ1



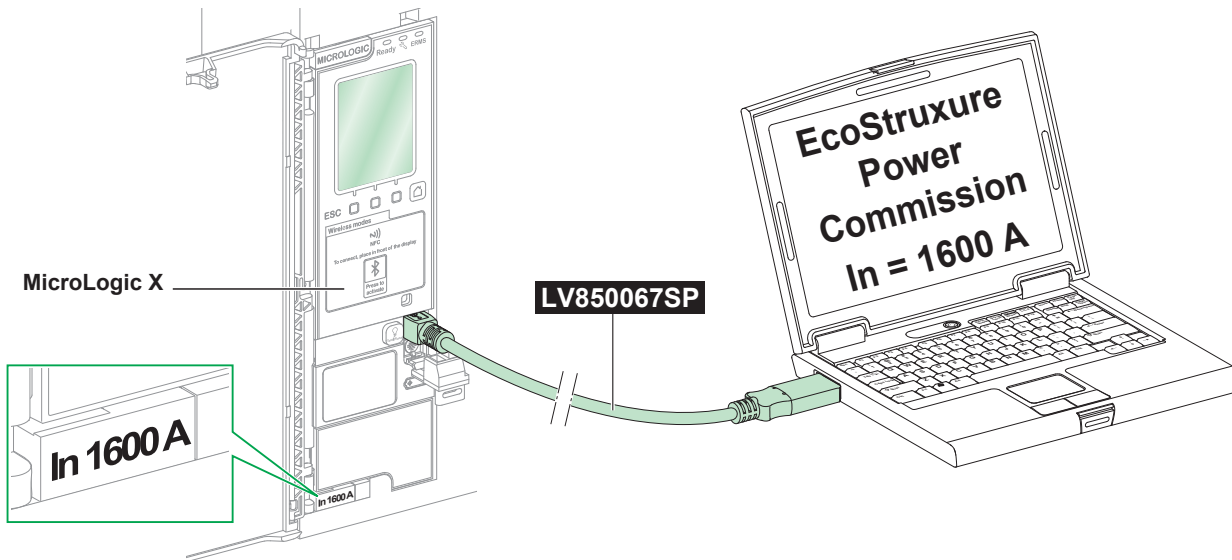
### MTZ1



### MTZ2 / MTZ3







**en** Check that the sensor plug is recognized by the MicroLogic X control unit.

1. Connect a PC with EcoStruxure Power Commission software to the mini USB port of the MicroLogic X control unit.
2. Use EcoStruxure Power Commission software to check that the In rating is identical to that featured on the front face of the sensor plug.

**fr** Contrôlez que le calibre installé est reconnu par l'unité de contrôle MicroLogic X.

1. Connectez un PC avec le logiciel EcoStruxure Power Commission au port mini USB de l'unité de contrôle.
2. Utilisez le logiciel EcoStruxure Power Commission pour contrôler que le calibre In est identique à celui indiqué sur la face avant du calibre.

**es** Compruebe que la unidad de control MicroLogic reconozca el conector del sensor.

1. Conecte un PC que tenga el software EcoStruxure Power Commission al puerto mini USB de la unidad de control MicroLogic.
2. Utilice el software EcoStruxure Power Commission para comprobar que la intensidad nominal In sea la misma que figura en la parte frontal del conector del sensor.

**de** Stellen Sie sicher, dass der Sensorstecker vom MicroLogic Auslösesystem erkannt wird.

1. Verbinden Sie einen PC mit EcoStruxure Power Commission Software mit dem Mini-USB-Port des MicroLogic Auslösesystems.
2. Verwenden Sie die EcoStruxure Power Commission Software, um zu überprüfen, dass der In-Nennwert mit dem Wert identisch ist, der auf der Vorderseite des Sensorsteckers angegeben ist.

**it** Verificare che il calibro sia riconosciuto dall'unità di controllo MicroLogic X.

1. Collegare un PC con software EcoStruxure Power Commission alla porta mini USB dell'unità di controllo MicroLogic X.
2. Utilizzare il software EcoStruxure Power Commission per verificare che il valore nominale In sia identico a quello riportato frontalmente sul calibro.

**pt** Verifique se o calibre é reconhecido pela unidade de controle MicroLogic X.

1. Ligar um PC ao software EcoStruxure Power Commission à mini-porta USB da unidade de controle MicroLogic X.
2. Use o software EcoStruxure Power Commission para verificar se os dados de entrada são idênticos aos indicados na face frontal do calibre.

**ru** Убедитесь, что блок контроля и управления MicroLogic X распознал указатель номинального тока аппарата.

1. Подключите ПК с установленным на нем программным обеспечением EcoStruxure Power Commission к порту мини-USB блока контроля и управления MicroLogic X.
2. Используйте программное обеспечение EcoStruxure Power Commission, чтобы убедиться, что номинал In совпадает с указанным на передней панели указателя номинального тока аппарата.

**zh** 检查 MicroLogic X 控制单元是否识别互感器插头。

1. 将安装了 EcoStruxure Power Commission 软件的 PC 连接到 MicroLogic X 控制单元的微型 USB 端口。
2. 使用 EcoStruxure Power Commission 软件检查额定输入电流是否与互感器插头正面的标示相同。

