

XB5S7B2L2

Biometrischer Taster, Harmony XB5S,
Fingerabdrucksensor, Kunststoff, 22mm,
monostabil, 2m Kabel, 24V ACDC



Hauptmerkmale

Produkt- oder Komponententyp	Biometrischer Taster RGPD
Produktspezifische Anwendung	Industriemaschinen Fördertechnik
Kurzbezeichnung des Geräts	XB5S
Blendenmaterial	Kunststoff
Montagedurchmesser	22 mm
Ausgangstyp	PNP
Verkauf je unteilbare Menge	1
Schutzart (IP)	IP20 (Rückseite) entspricht EN/IEC 60529 IP65 (Vorderseite) entspricht EN/IEC 60529
Operatortyp	Momentan
Betriebsprofil	Fingerabdruck-Erkennung
Anschlüsse - Klemmen	1 vorverdrahtetes Kabel, 3 x 0,34 mm ²
Speichernutzung	200 Benutzer mit bis zu 2 Fingerabdrücken pro Benutzer

Zusatzmerkmale

Gehäusematerial	Polyamid PA66
Kabelisolationmaterial	PvR
Betriebsposition	Horizontale Position Installation auf flacher Oberfläche Installation auf vertikaler Oberfläche
Funktion des Moduls	Monostabil
Produktgewicht	0,17 kg
Beschriftung	CE
Lokale Signalisierung	1 LED (grün) für Anzeige Ausgangsstatus 1 LED (orange) für Registrierungsmodus des Administrators 1 LED (orange) für Bediener-Registrierungsmodus 1 LED (rot) für Fehler 1 LED (rot) für Rückstellung
Kurzschlusschutz	250 mA externe Sicherung Typ gG
[UH,nom] Nennhilfsspannung	24 V DC
Elektrische Verbindung	Offene Leitungsenden mit 3 Drähte von 2 m
Versorgungsspannungsgrenzen	20...30 V DC
Schutzart	Überlastschutz Kurzschluss Verpolung
Max. Schaltstrom	200 mA
Restspannung Ures	1 V geschlossener Status
Leistungsaufnahme	<= 70 mA keine Last
Verzögerung erster Wert	3 s + 0,5 ms pro registriertem Benutzer
Maximale Verzögerungswiederherstellung	1,5 s
Max. Verzögerungsreaktion	1,5 s

Das vorliegende Dokument beinhaltet allgemeine Beschreibungen und/oder technische Eigenschaften der Leistungsfähigkeit der hierin enthaltenen Produkte. Anhand des vorliegenden Dokuments soll nicht die Eignung und Zuverlässigkeit dieser Produkte für bestimmte Benutzeranwendungen festgestellt werden. Es stellt auch keinen Ersatz dafür dar. Es obliegt dem Benutzer oder Integrator, eine vollständige und zweckmäßige Risikoabschätzung sowie eine Bewertung und Prüfung der Produkte hinsichtlich ihres entsprechenden Einsatzes durchzuführen. Schneider Electric Industries SAS und die entsprechenden Tochter- oder Konzerngesellschaften übernehmen nicht die Haftung für den missbräuchlichen Gebrauch der hier enthaltenen Informationen.

Montage

Baureihe	Harmony XB5S
Umgebungstemperatur bei Lagerung	-25...70 °C
Umgebungstemperatur bei Betrieb	-5...50 °C
Schutzart (NEMA)	NEMA 12
Normen	IEC 61000-6-4 IEC 61000-6-2
Produktzertifizierungen	UL[RETURN]CSA
Vibrationsfestigkeit	+/- 3 mm (f= 5...9 Hz) entspricht IEC 60068-2-6 1 gn (f= 9...500 Hz) entspricht IEC 60068-2-6
Stoßfestigkeit	50 gn 11 ms entspricht IEC 60068-2-27

Verpackungseinheiten

VPE 1 Art	PCE
VPE 1 Menge	1
VPE 1 Höhe	6,5 cm
VPE 1 Breite	9,5 cm
VPE 1 Länge	18,5 cm
VPE 1 Gewicht	198,0 g
VPE 2 Art	S03
VPE 2 Menge	24
VPE 2 Höhe	30,0 cm
VPE 2 Breite	30,0 cm
VPE 2 Länge	40,0 cm
VPE 2 Gewicht	5,232 kg

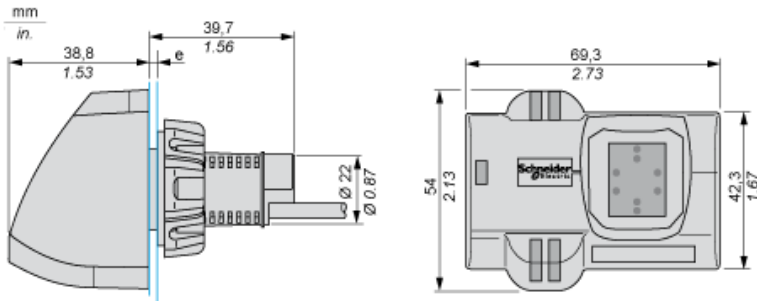
Nachhaltigkeit

REACH-Verordnung	REACH-Deklaration
EU-RoHS-Richtlinie	Konform mit Ausnahmen
Quecksilberfrei	Ja
RoHS-Richtlinie für China	RoHS-Erklärung Für China
Informationen zu RoHS-Ausnahmen	Ja
WEEE	Das Produkt muss entsprechend bestimmter Hinweise auf Märkten der Europäischen Union entsorgt werden und darf nicht in Haushaltsabfälle gelangen.

Vertragliche Gewährleistung

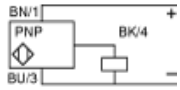
Garantie	18 months
----------	-----------

Abmessungen der biometrischen Schalter



e: Von 1 bis 6 mm / 0.04 bis 0.24 in.

Kabel mit PNP-Ausgang



BU: Blau
BN: Braun
BK: Schwarz