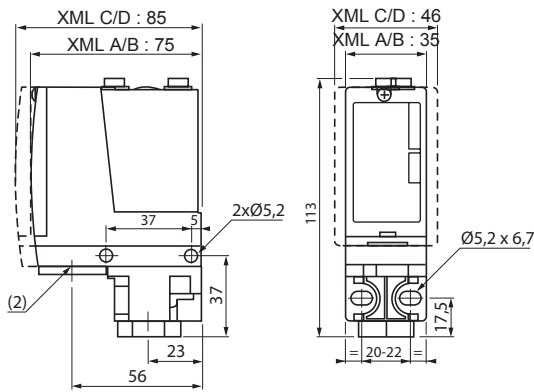
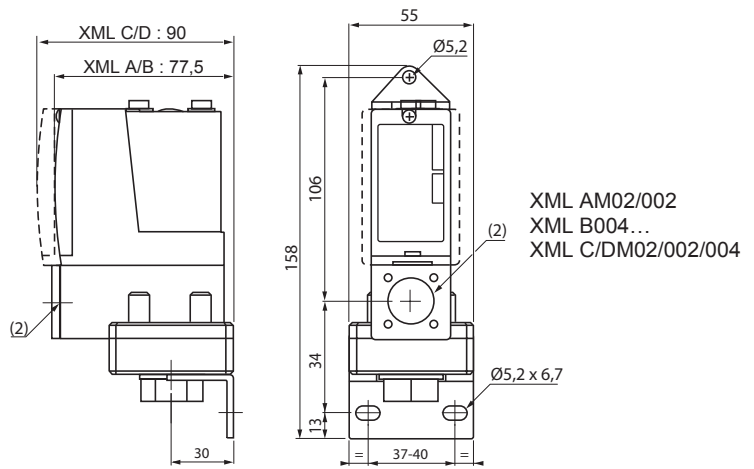


Dimensions - Encombraments - Abmessungen - Dimensiones - Dimensioni - Atravancamentos  
 Mounting details - Fixations - Befestigung - Fijación - Quote di fissaggio - montagem

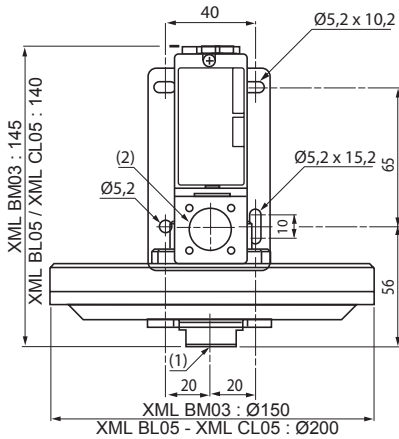
1mm = 0.0394in.



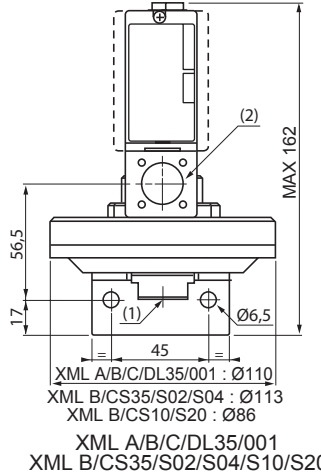
XML A/BM01/M05/010/020/035/070/160/300/500 - XML A004  
 XML C/D010/020/035/070/160/300/500



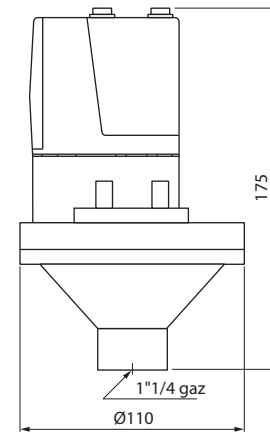
XML AM02/002  
 XML B004...  
 XML C/DM02/002/004



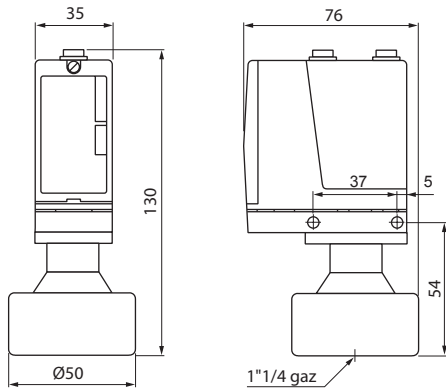
XML BM03/BL05/CL05



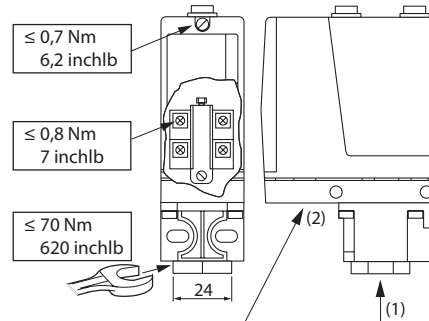
XML A/B/C/DL35/001  
 XML B/CS35/S02/S04/S10/S20



XML BL35P



XML-A004/010/020/035P  
 XML-BM05



XML .....1	PG13.5 DIN46255	1/4" Gaz ISO228
XML .....2	M20 BS4568	G 1/4" ISO228 BS2779
XML .....3	1/2"-14 NPT ANSI B2-1	1/4"-18NPTF ANSIB1.20.3
XML .....4	1/2" PF JIS B0202	1/4" PT JIS B0203

**CAUTION / ATTENTION / VORSICHT / AVISO / ATTENZIONE**

<p><b>Equipment damaged</b>                  Use the equipment within the characteristics mentioned in catalogue  <b>Failure to follow these instructions can result equipment damage.</b></p>	<p><b>Equipement endommagé</b>                  Utilisez l'équipement en respectant les caractéristiques mentionnées dans le catalogue.  <b>Le non-respect de ces instructions peut provoquer des dommages matériels.</b></p>	<p><b>Gerät beschädigt</b>                  Verwenden Sie das Gerät innerhalb der im Katalog aufgeführten Kenndaten  <b>Die Nichtbeachtung dieser Anweisungen kann zu Materialschäden führen.</b></p>
<p><b>Equipo dañado</b>                  Utilice el equipo dentro de los límites de las características que se mencionan en el catálogo  <b>Si no se siguen estas instrucciones pueden producirse daños en el equipo.</b></p>	<p><b>Apparecchiatura danneggiata</b>                  Utilizzare l'apparecchiatura secondo le caratteristiche citate nel catalogo  <b>Il mancato rispetto di queste istruzioni può danni alle apparecchiature.</b></p>	

- EN Electrical equipment should be installed, operated, serviced, and maintained only by qualified personnel. No responsibility is assumed by Schneider Electric for any consequences arising out of the use of this material.
- FR Les équipements électriques doivent être installés, exploités et entretenus par un personnel qualifié. Schneider Electric n'assume aucune responsabilité des conséquences éventuelles découlant de l'utilisation de cette documentation.
- DE Elektrische Geräte dürfen nur von Fachpersonal installiert, betrieben, gewartet und instand gesetzt werden. Schneider Electric haftet nicht für Schäden, die aufgrund der Verwendung dieses Materials entstehen.
- ES Sólo el personal de servicio cualificado podrá instalar, utilizar, reparar y mantener el equipo eléctrico. Schneider Electric no asume las responsabilidades que pudieran surgir como consecuencia de la utilización de este material.
- IT Le apparecchiature elettriche devono essere installate, usate e riparate solo da personale qualificato. Schneider Electric non assume nessuna responsabilità per qualunque conseguenza derivante dall'uso di questo materiale.

Pressure switches - Pressostats - Druckwächter - Presostatos - Pressostati - Pressostatos

**XML A**

XML A001/002/004/010/020/  
035/070/160/300/500

**XML D**

XML DL35/001/002/004/  
010/020/035/070/160/  
300/500

**XML B**      **XML C**

XML BL35/001/002/004/010/020/035/070/160/300/500  
XML CL35/001/002/004/010/020/035/070/160/300/500

Vacuum switches - Vacuostats - Vakuumschalter - Vacuostatos - Vacuostati - Vacuostatos

**XML A**

XML AM01

**XML D**

XML DM02

**XML B**      **XML C**

XML BM02/M03      XML CM02

Vacuum pressure switches - Vacuopressostats - Vakuum Druckwächter - Vacuo Presostatos - Vacuo Pressostati - Vacuo Pressostatos

**XML-B**

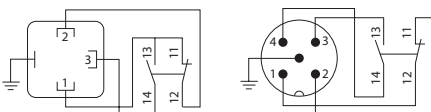
XML BM05

XML A/B Wiring diagram - Schémas de raccordement - Anschlußpläne - Esquemas - Schema di cablaggio - Esquemas de ligação

Connector - Connecteur - Steckverbinder - Conector - connettore - Ligador

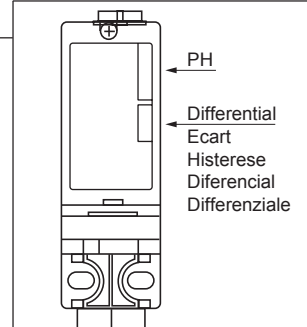
DIN 43650

M12



**PH** High setting point - Point haut - Oberer Schalterpunkt - Punto de disparo superior - Punto di scatto superiore  
**PB** Low setting point - Point bas - Unterer Schalterpunkt - Punto de disparo inferior - Punto di scatto inferiore

Adjustable / Réglable / Einstellbar Regulable / Regolabile	Not adjustable / Non réglable / Nicht einstellbar / No regulable / Non regolabile
---	---



**⚠ DANGER / DANGER / GEFAHR / PELIGRO / PERICOLO**

**HAZARD OF ELECTRIC SHOCK, EXPLOSION, OR ARC FLASH**

Disconnect all power before servicing equipment.  
**Failure to follow these instructions will result in death or serious injury.**

**RIESGO DE ELECTROCUCIÓN, EXPLOSIÓN O ARCO ELÉCTRICO**

Desconecte toda alimentación antes de realizar el servicio.  
**Si no se siguen estas instrucciones provocará lesiones graves o incluso la muerte.**

**RISQUE D'ELECTROCUTION, D'EXPLOSION OU D'ARC ELECTRIQUE**

Couper l'alimentation avant de travailler sur cet appareil.  
**Le non-respect de ces instructions provoquera la mort ou des blessures graves.**

**RISCHIO DI SCOSSA ELETTRICA, DI ESPLOSIONE O DI OFTALMIA DA FLASH**

Scollegare l'apparecchio dalla presa di corrente prima di qualsiasi intervento.  
**Il mancato rispetto di queste istruzioni provocherà morte o gravi infortuni.**

**STROMSCHLAG-, EXPLOSIONS- ODER LICHTBOGENGEFAHR**

Vor dem Arbeiten an dem Gerät dessen Stromversorgung abschalten.  
**Die Nichtbeachtung dieser Anweisungen führt zu Tod oder schwerer Körperverletzung.**