



Hauptmerkmale

Baureihe	Harmony 9001K
Produkt- oder Komponententyp	Frontelement für Joystick-Steuereinheit
Kurzbezeichnung des Geräts	9001K
Verkauf je unteilbare Menge	1
Operatortyp	rastend
Betriebsprofil	80 mm langer Hebel

Zusatzmerkmale

Blendenmaterial	Metall
Montagedurchmesser	30 mm
Produktgewicht	0,372 kg
Betriebsposition	Jede Position
Form des Signaleinheitkopfes	Achtkant
Art und Zusammensetzung der Kontakte	Ohne Kontaktblock
Gerätedarstellung	Grundelement
Betriebs-Richtungsinformation	2 Richtungen
Operatortyp	Rastend
Größe	30 mm

Montage

Beschichtung	TC
Umgebungstemperatur bei Lagerung	-40...70 °C
Umgebungstemperatur bei Betrieb	-25...70 °C
Überspannungskategorie	II entspricht IEC 61140
Schutzart (IP)	IP66 entspricht IEC 60529
Schutzart (NEMA)	NEMA 1 NEMA 12 NEMA 13 NEMA 2 NEMA 3 NEMA 3R NEMA 4
Normen	JIS C8201-5-1 IEC 60947-5-1 UL 508 IEC 60947-1 CSA C22.2 Nr. 14 JIS C 852 IEC 60947-5-4 JIS C8201-1
Produktzertifizierungen	NEMA[RETURN]UL 508
Vibrationsfestigkeit	7 gn (f= 2...500 Hz) entspricht IEC 60068-2-6
Stoßfestigkeit	50 gn entspricht IEC 60068-2-27

Das vorliegende Dokument beinhaltet allgemeine Beschreibungen und/oder technische Eigenschaften der hierin enthaltenen Produkte. Anhand des vorliegenden Dokuments soll nicht die Eignung und Zuverlässigkeit dieser Produkte für bestimmte Benutzeranwendungen festgestellt werden. Es stellt auch keinen Ersatz dafür dar. Es obliegt dem Benutzer oder Integrator, eine vollständige und zweckmäßige Risikoabschätzung sowie eine Bewertung und Prüfung der Produkte hinsichtlich ihres entsprechenden Einsatzes durchzuführen. Schneider Electric Industries SAS und die entsprechenden Tochter- oder Konzerngesellschaften übernehmen nicht die Haftung für den missbräuchlichen Gebrauch der hier enthaltenen Informationen.

Verpackungseinheiten

VPE 1 Art	PCE
VPE 1 Menge	1
VPE 1 Höhe	4,1 cm
VPE 1 Breite	5,1 cm
VPE 1 Länge	13,3 cm
VPE 1 Gewicht	240,0 g

Nachhaltigkeit

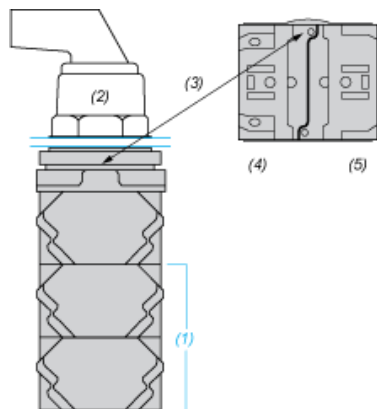
Angebotsstatus nachhaltiges Produkt	Green Premium Produkt
REACH-Verordnung	REACH-Deklaration
EU-RoHS-Richtlinie	Übererfüllung der Konformität (außerhalb EU RoHS-Scope)
Quecksilberfrei	Ja
RoHS-Richtlinie für China	RoHS-Erklärung Für China
Informationen zu RoHS-Ausnahmen	Ja
Umweltproduktdeklaration	Produktumweltprofil
Kreislaufwirtschafts-Profil	Keine besonderen Recycling-Verfahren erforderlich Entsorgungsinformation
WEEE	Das Produkt muss entsprechend bestimmter Hinweise auf Märkten der Europäischen Union entsorgt werden und darf nicht in Haushaltsabfälle gelangen.

Vertragliche Gewährleistung

Garantie	18 months
----------	-----------

Montageposition des Kontaktblocks

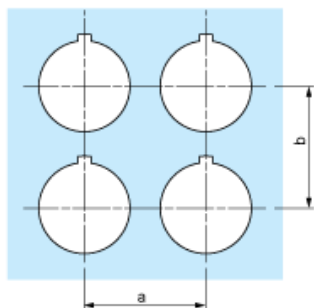
Draufsicht und Rückansicht



- (1) Es können bis zu 3 Kontaktblockebenen montiert werden (max. 6 Kontaktblöcke).
- (2) Operator
- (3) Fixierungskerbe
- (4) Seite 1
- (5) Seite 2

Schalttafelausschnitt

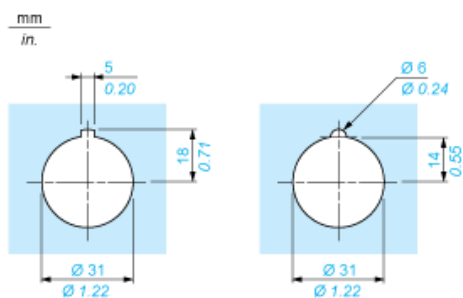
Abstände



Legendenleiste	a min.		b min.	
	mm	in.	mm	in.
9001KN2**	57,2	2.25	44,5	1.75
9001KN3**	57,2	2.25	50,8	2.00

Detailangaben zu den einzelnen Ausschnitten

2 Alternativen



Joystick-Positionen

A



B