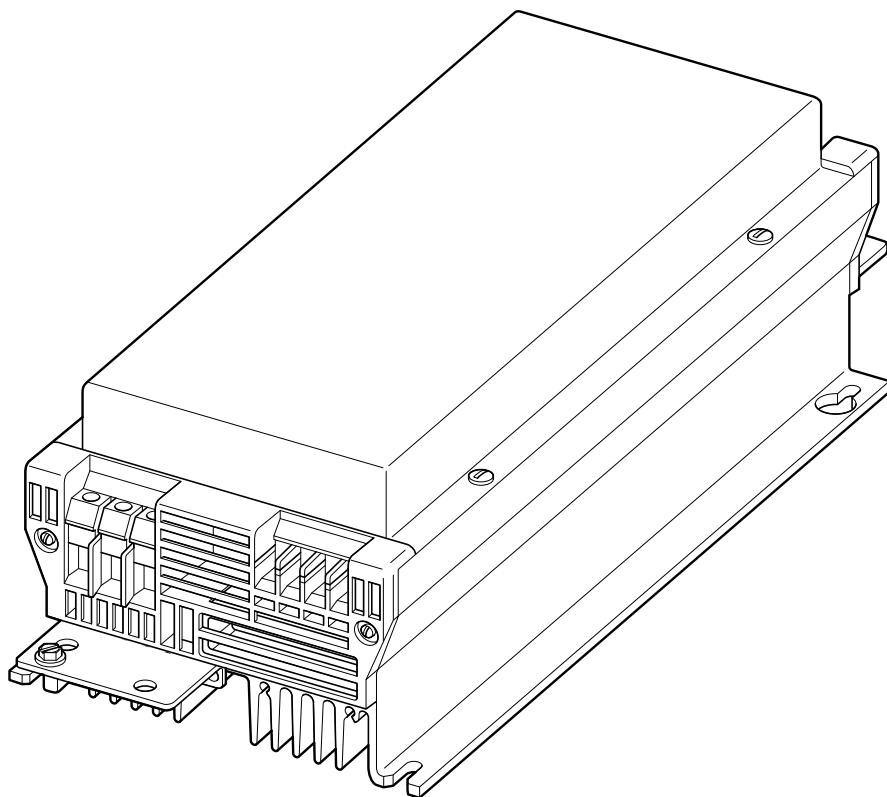


Output filter
Filtre de sortie
Ausgangsfilter
Filtro de salida



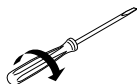
W9 1493681 01 12 A02

Schneider
 **Electric**



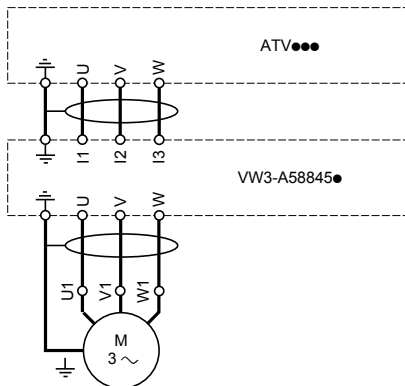
0 01 49368 11202 1

ATTR03/02



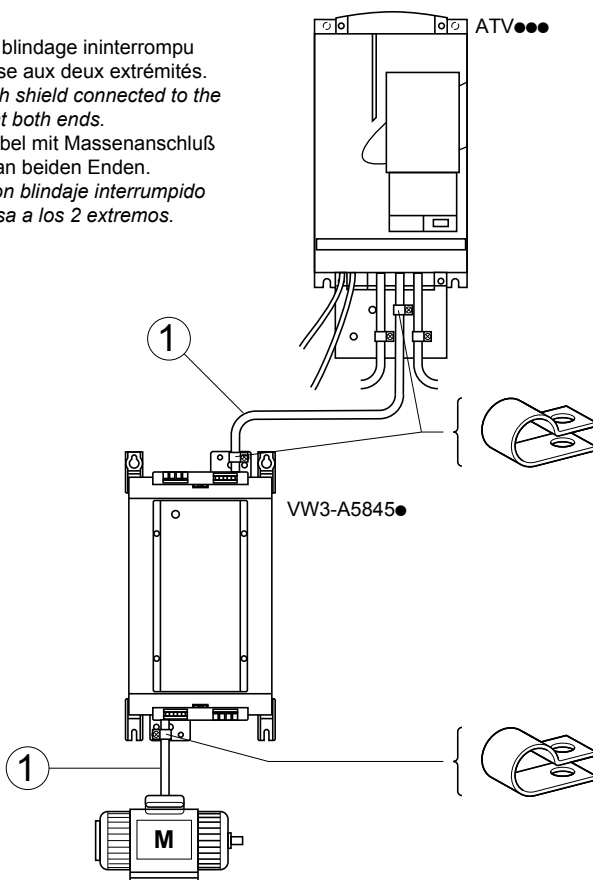
≤ 1,7 Nm ≤ 10 mm²

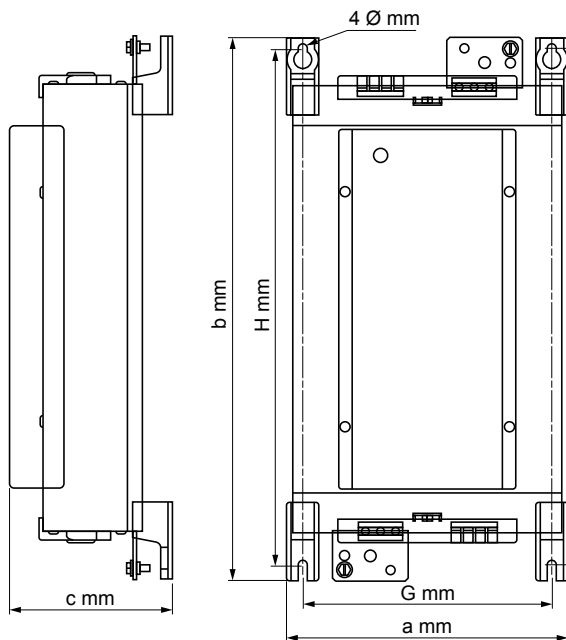
≤ 15 in.lbf ≤ AWG8



1

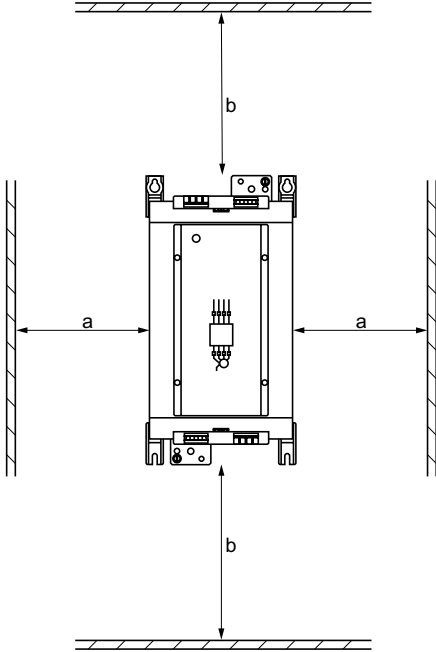
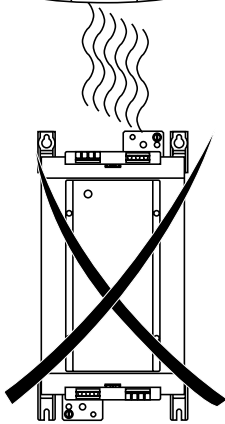
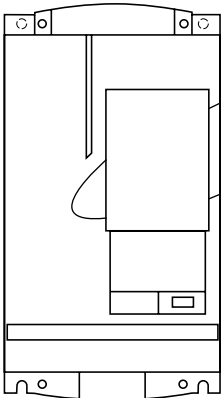
- Câble blindé avec blindage ininterrompu raccordé à la masse aux deux extrémités.
- *Shielded cable with shield connected to the grounding circuit at both ends.*
- Abgeschirmtes Kabel mit Massenanschluß der Abschirmung an beiden Enden.
- *Cable blindado, con blindaje interrumpido conectado ala masa a los 2 extremos.*





	a	b	c	H	G	Ø
VW3-A58451	169,5	420	123	315	150	7
VW3-A58452						
VW3-A58453	239	467,5	139,5	444	212	7

1 inch = 25,4 mm



$a \geq 50 \text{ mm (1.97 in.)}$
 $b \geq 100 \text{ mm (3.94 in.)}$