

Hauptmerkmale

Baureihe	Lexium Altivar
Produkt- oder Komponententyp	EMV-Eingangsfiler
Kompatible Produktfamilie	Altivar 32 Altivar Maschine ATV320 Lexium 28
Produktkompatibilität	LXM28A ATV32, 200 - 240 V, 2,2 kW Frequenzumrichter ATV320 - B bei 2,2 kW, 200-240 V, Einzelphase
Produktspezifische Anwendung	EMV-Footprintfilter
Montageort	Frequenzumrichter-seitig
Anzahl der Netzphasen	Einzelphase

Zusatzmerkmale

Maximaler Kabelabstand zwischen Geräten	20 M entspricht IEC 61800-3 Kategorie C1 50 m entspricht IEC 61800-3 Kategorie C2
[In] Bemessungsstrom	23,9 A
Thermische Verluste	7,5 W
Netzspannung	200...240 V
Toleranz	-15 - +10 %
Produktgewicht	1,13 kg
EMV-Filter Kompatibilität	Typ 026

Verpackungseinheiten

VPE 1 Art	PCE
VPE 1 Menge	1
VPE 1 Höhe	5,7 cm
VPE 1 Breite	22,7 cm
VPE 1 Länge	27,5 cm
VPE 1 Gewicht	880,0 g
VPE 2 Art	S04
VPE 2 Menge	11
VPE 2 Höhe	30,0 cm
VPE 2 Breite	40,0 cm
VPE 2 Länge	60,0 cm
VPE 2 Gewicht	10,678 kg

Nachhaltigkeit

REACH-Verordnung	REACH-Deklaration
Frei von REACH-SVHC	Ja
EU-RoHS-Richtlinie	Übererfüllung der Konformität (außerhalb EU RoHS-Scope) EU-RoHS-Deklaration
Frei von giftigen Schwermetallen	Ja
Quecksilberfrei	Ja

RoHS-Richtlinie für China

 [RoHS-Erklärung Für China](#)

Informationen zu RoHS-Ausnahmen

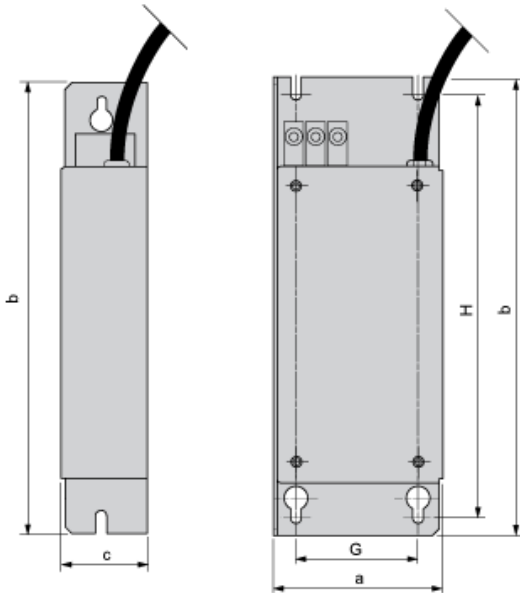
 [Ja](#)

Vertragliche Gewährleistung

Garantie

18 months

Zusätzliche EMC-EingangsfILTER



Abmessungen in mm

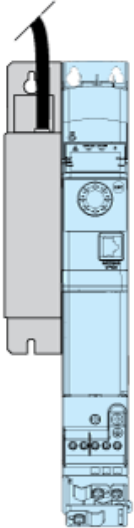
a	b	c	G	H	Ø
140	235	35	120	215	4,5

Abmessungen in in.

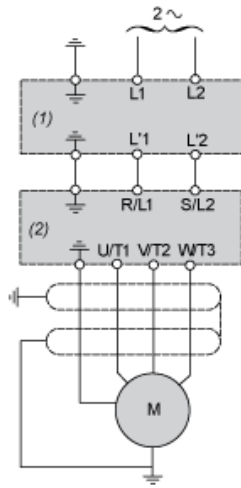
a	b	c	G	H	Ø
5,51	9,25	1,38	4,72	8,46	0,18

Montageempfehlungen

Montage des Filters auf der Seite des Servoantriebs



Empfohlenes Schema



- (1) Filter
- (2) Antrieb