

### Hauptmerkmale

Baureihe	Altivar Lexium
Kompatible Produktfamilie	Lexium 15 Lexium 52 Lexium 28 Lexium 05 Lexium 32 Lexium 32i
Produkt- oder Komponententyp	Bremswiderstand
Ohmscher Widerstand	10 Ohm

### Zusatzmerkmale

Spitzenenergie	7300 J bei 400 V 7300 J bei 480 V 13300 J bei 230 V 18800 J bei 115 V
Dauerleistung	400 W
Schutzart	Thermischer Schutz über den Servoantrieb
Produktgewicht	1,47 kg
Kabellänge	2 m

### Montage

Schutzart (IP)	IP65
Umgebungstemperatur bei Lagerung	-25...85 °C
Umgebungstemperatur bei Betrieb	0...50 °C

### Verpackungseinheiten

VPE 1 Art	PCE
VPE 1 Menge	1
VPE 1 Höhe	4,5 cm
VPE 1 Breite	40,0 cm
VPE 1 Länge	13,0 cm
VPE 1 Gewicht	1,47 kg

### Nachhaltigkeit

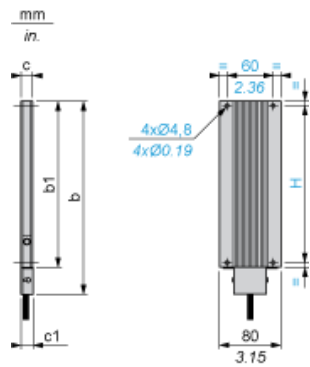
REACH-Verordnung	<a href="#">REACH-Deklaration</a>
Frei von REACH-SVHC	Ja
EU-RoHS-Richtlinie	Übererfüllung der Konformität (außerhalb EU RoHS-Scope)
Quecksilberfrei	Ja
RoHS-Richtlinie für China	<a href="#">RoHS-Erklärung Für China</a>
Informationen zu RoHS-Ausnahmen	<a href="#">Ja</a>
PVC-frei	Ja

### Vertragliche Gewährleistung

Garantie	18 months
----------	-----------

Bremswiderstand

Abmessungen



Abmessungen in mm

b	b1	c	c1	H
257	216	30	–	204

Abmessungen in in.

b	b1	c	c1	H
10,11	8,50	1,18	–	8,03