



Hauptmerkmale

Produkt- oder Komponententyp	Motordrossel
Kompatible Produktfamilie	Altivar 61Q Altivar 71Q Altivar 212 Altivar 71 Altivar Prozess ATV600 Altivar Prozess ATV900 Altivar 61
Produktspezifische Anwendung	Ausgangsfilter
[In] Bemessungsstrom	215 A

Produktkompatibilität

ATV61HD11N4
ATV61HD15N4
ATV61HD18N4
ATV61HU22S6X
ATV61HU30S6X
ATV61HU40S6X
ATV61HU55N4
ATV61HU55S6X
ATV61HU75N4
ATV61HU75S6X
ATV61WD11N4
ATV61WD11N4C
ATV61WD15N4
ATV61WD15N4C
ATV61WD18N4
ATV61WD18N4C
ATV61WU55N4
ATV61WU55N4C
ATV61WU75N4
ATV61WU75N4C
ATV71HD11N4
ATV71HD11Y
ATV71HD15N4
ATV71HD18N4
ATV71HU15S6X
ATV71HU22S6X
ATV71HU30S6X
ATV71HU40S6X
ATV71HU55N4
ATV71HU55S6X
ATV71HU75N4
ATV71HU75S6X
ATV71PD11N4Z
ATV71PU55N4Z
ATV71PU75N4Z
ATV71WD11N4
ATV71WD15N4
ATV71WD18N4
ATV71WU55N4
ATV71WU75N4
ATV212HU15N4
ATV61HD15Y
ATV61HD18Y
ATV61HD22N4
ATV61HD22Y
ATV61HD30N4
ATV61HD30Y
ATV61HD37N4
ATV61WD22N4
ATV61WD22N4C
ATV61WD30N4
ATV61WD30N4C
ATV61WD37N4
ATV61WD37N4C
ATV71HD15Y
ATV71HD18Y
ATV71HD22N4
ATV71HD22Y
ATV71HD30Y
ATV71HD37N4
ATV71WD30N4
ATV71WD37N4
ATV630 Frequenzumrichter - 2,2 kW, 500-690 V 3
Phasen
ATV630 Frequenzumrichter - 3 kW, 500-690 V 3
Phasen
ATV630 Frequenzumrichter - 4 kW, 500-690 V 3
Phasen
ATV630 Frequenzumrichter - 5,5 kW, 500-690 V 3
Phasen
ATV630 Frequenzumrichter - 7,5 kW, 500-690 V 3
Phasen
ATV630 Frequenzumrichter - 11 kW, 500-690 V 3
Phasen
ATV930 Frequenzumrichter - 2,2 kW, 500-690 V 3
Phasen
ATV930 Frequenzumrichter - 3 kW, 500-690 V 3
Phasen
ATV930 Frequenzumrichter - 4 kW, 500-690 V 3
Phasen
ATV930 Frequenzumrichter - 5,5 kW, 500-690 V 3
Phasen
ATV930 Frequenzumrichter - 7,5 kW, 500-690 V 3
Phasen
ATV930 Frequenzumrichter - 11 kW, 500-690 V 3
Phasen

Eingebaute Menge	3
Elektrische Verbindung	Etikett Stecker M10

Zusatzmerkmale

Max. Motorkabellänge	150 M abgeschirmtes Kabel P Motor 30...45 kW bei 200 - 240 V 1 300 M ungeschirmtes Kabel P Motor 30...45 kW bei 200 - 240 V 1 200 M abgeschirmtes Kabel P Motor 5,5...18,5 kW bei 380-480 V 1 300 M ungeschirmtes Kabel P Motor 5,5...18,5 kW bei 380-480 V 1 150 M abgeschirmtes Kabel P Motor 22...30 kW bei 380-480 V 1 300 M ungeschirmtes Kabel P Motor 22...30 kW bei 380-480 V 1 150 M abgeschirmtes Kabel P Motor 45...75 kW bei 380-480 V 1 300 M ungeschirmtes Kabel P Motor 45...75 kW bei 380-480 V 1 150 M abgeschirmtes Kabel P Motor 2,2...7,5 kW bei 500-600 V 1 250 M ungeschirmtes Kabel P Motor 2,2...7,5 kW bei 500-600 V 1 250 M abgeschirmtes Kabel P Motor 2,2...7,5 kW bei 500-600 V 2 400 M ungeschirmtes Kabel P Motor 2,2...7,5 kW bei 500-600 V 2 100 M abgeschirmtes Kabel P Motor 2,2...30 kW bei 500-690 V 2 150 M ungeschirmtes Kabel P Motor 2,2...30 kW bei 500-690 V 2 150 M abgeschirmtes Kabel P Motor 11...30 kW bei 500-690 V 2 250 M ungeschirmtes Kabel P Motor 11...30 kW bei 500-690 V 2 150 M abgeschirmtes Kabel P Motor 30...160 kW bei 500-690 V 1 250 M ungeschirmtes Kabel P Motor 30...160 kW bei 500-690 V 1 250 M abgeschirmtes Kabel P Motor 30...160 kW bei 500-690 V 2 300 M ungeschirmtes Kabel P Motor 30...90 kW bei 500-690 V 2 400 M ungeschirmtes Kabel P Motor 90...160 kW bei 500-690 V 2 200 M abgeschirmtes Kabel P Motor 37 kW bei 380-480 V 1 300 M ungeschirmtes Kabel P Motor 37 kW bei 380-480 V 1 200 M abgeschirmtes Kabel P Motor 90 kW bei 380-480 V 1 300 m ungeschirmtes Kabel P Motor 90 kW bei 380-480 V 1
Dv/dt	500 V/μs max. bei 400 V 750 V/μs max. bei 500 V 1000 V/μs max. bei 690 V
Thermische Verluste	430 W
Maximale Ausgangsfrequenz des Antriebs	100 Hz
Umgebungstemperatur bei Betrieb	-10...50 °C
Produktgewicht	15,5 kg



Montage

Schutzart (IP)	IP20 (mit Bausätzen VW3A9612, 613) IP00
Umgebungstemperatur bei Lagerung	-25...70 °C

Verpackungseinheiten

VPE 1 Art	PCE
VPE 1 Menge	1
VPE 1 Höhe	40,000 cm
VPE 1 Breite	60,000 cm
VPE 1 Länge	40,000 cm
VPE 1 Gewicht	18,000 kg
VPE 2 Art	P06
VPE 2 Menge	2
VPE 2 Höhe	75,000 cm
VPE 2 Breite	60,000 cm
VPE 2 Länge	80,000 cm
VPE 2 Gewicht	44,500 kg

Nachhaltigkeit

REACH-Verordnung	 REACH-Deklaration
Frei von REACH-SVHC	Ja
EU-RoHS-Richtlinie	Übererfüllung der Konformität (außerhalb EU RoHS-Scope)  EU-RoHS-Deklaration
Frei von giftigen Schwermetallen	Ja
Quecksilberfrei	Ja

RoHS-Richtlinie für China	RoHS-Erklärung Für China
Informationen zu RoHS-Ausnahmen	Ja

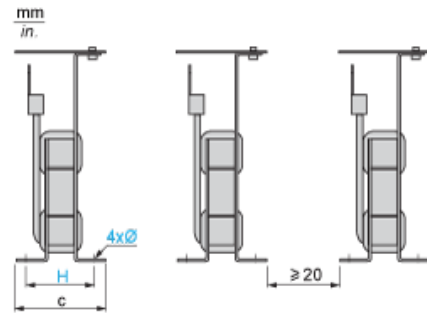
Vertragliche Gewährleistung

Garantie	18 months
----------	-----------

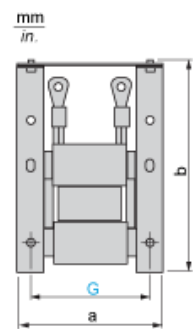
Abmessungen

Vorderansicht

Die Drossel besteht aus 3 Komponenten



Rechtsseitige Ansicht



Abmessungen in mm

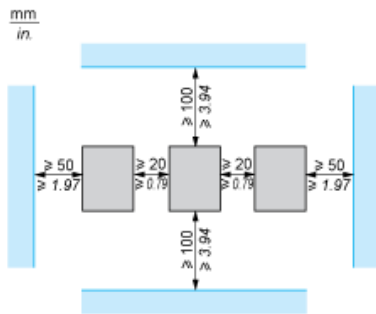
a	b	c	G	H	Ø
170	250	100	150	75	9 x 13

Abmessungen in in.

a	b	c	G	H	Ø
6,69	9,84	3,94	5,91	2,95	0,35 x 0,51

Montageempfehlungen

Horizontaler Einbau



Vertikaler Einbau

