

Acti9 iID B-SI Type

Residual Current Device iID (Type B) SI User Guide and FAQs



The Acti9 iID B-SI Type - User Guide is available in the below mentioned languages:

en English

sv Svenska

it Italiano

fr Français

da Dansk

es Español

de Deutsch

zh 中文, 汉语, 漢語

no Norsk

nl Nederlands



User Guide	4
ENGLISH	6
Installation	6
Wiring	7
Voltage presence LED.....	8
Operating Test	9
Dielectric Test	10
FAQ	11
Guida all'uso	12
ITALIANO	14
Installazione	14
Collegamento	15
LED - presenza di tensione	16
Funzione di prova	17
Test dielettrico	18
FAQ	19
Brugervejledning	20
DANSK	22
Installation	22
Tilslutning	23
LED - tilstedeværelse af spænding	24
Test knap	25
Dielektrisk test	26
FAQ	27
Benutzerhandbuch	28
DEUTSCH	30
Installation	30
Verkabelung	31
LED – Spannungsanzeige.....	32
Testfunktion	33
Dielektrische Prüfung	34
FAQ	35
Brukerhåndbok	36
NORSK	38
Installasjon	38
Tilkobling	39
LED - spenning tilstede	40
Testfunksjon	41
Dielektrisk test	42
FAQ	43



User GuideAnvändarmanual	44
SVENSKA	46
Installation	46
Kabling	47
LED - Spänningsindikering	48
Testfunktion	49
Isolationstest	50
FAQ	51
Guide utilisateur	52
FRANÇAIS	54
Installation	54
Connexion	55
LED - présence de tension	56
Test de fonctionnement	57
Test diélectrique	58
FAQ	59
Guía del usuario	60
ESPAÑOL	62
Instalación	62
Cableado	63
LED - presencia de tensión	64
Función de prueba	65
Prueba dieléctrica	66
FAQ	67
用户指南	68
中文, 汉语, 漢語	70
安装	70
接线	71
电压指示LED	72
运行测试	73
介电测试	74
常问问题	75
Gebruikershandleiding	76
NEDERLANDS	78
Installatie	78
Bedrading	79
LED - spanningsdetectie	80
Testfunctie	81
Diëlektrische test	82
FAQ	83

Acti9 iID B-SI Type

Residual Current Device iID (Type B) SI User Guide



PLEASE NOTE

- The installation, maintenance and eventual replacement of this device must only be carried out by a qualified electrician.
- This device must not be repaired.
- All applicable local, regional and national regulations must be complied with during the installation, use, maintenance and replacement of this device.
- This device should not be installed if, when unpacking it, you observe that it is damaged.
- Schneider Electric cannot be held responsible in the event of non-compliance with the instructions in this document and in the documents to which it refers.
- The service instruction must be observed throughout the life time of this device.



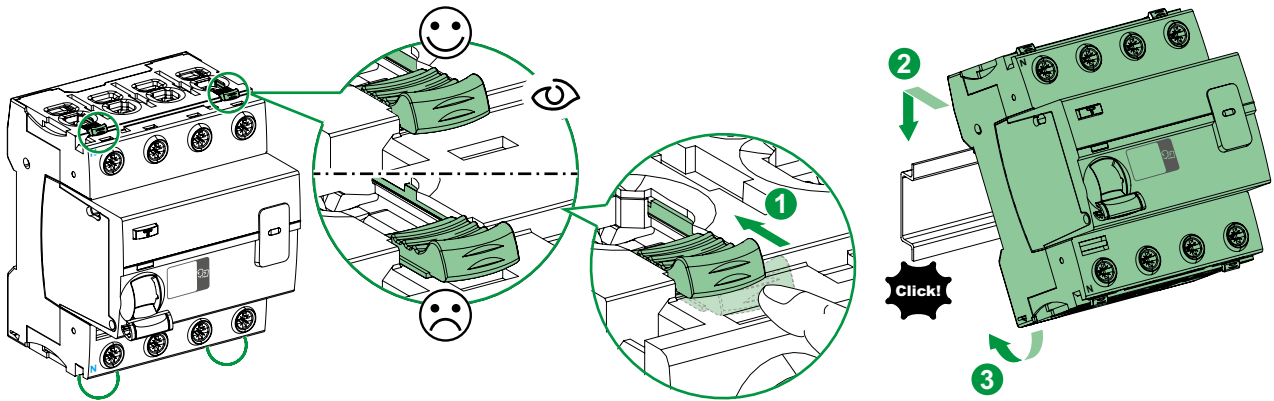
ENGLISH

Installation

⚠ ⚠ DANGER

HAZARD OF ELECTRIC SHOCK, EXPLOSION, OR ARC FLASH

- Turn off all power supplying this device before working on it.
 - Use a voltage tester with a suitable rated voltage, in order to check that all active conductors aren't energized.
 - Do not consider the Voltage Presence LED as a substitute for the voltage test.
- Failure to follow these instructions will result in death or serious injury.**



Wiring

Electrical wiring

- Wire all active conductors and external cables (L1, L2, L3 and the neutral conductor N) to the device, paying attention to the current flow direction, namely that the input terminals are **N, 1, 3, 5** and the consumer system side is **N, 2, 4, 6**.
- Remember to test your product after installation.

1P + N
230-240 V L-N

	14 mm	1...25 mm ²	1...16 mm ²	1...16 mm ²	3.5 N.m PZ2 6.5 mm
		1...35 mm ²	1...25 mm ²	1...25 mm ²	

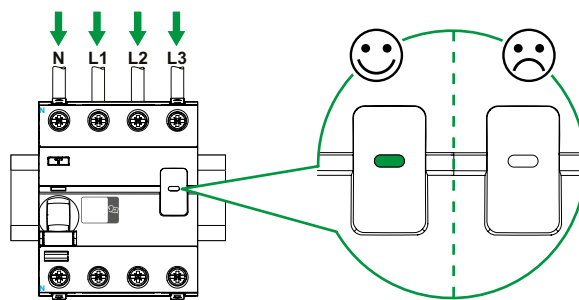
3P
400-415 V L-L

3P + N
230-240 V L-N
400-415 V L-L

2P
400-415 V L-L

2P + N
230-240 V L-N
400-415 V L-L

Voltage presence LED

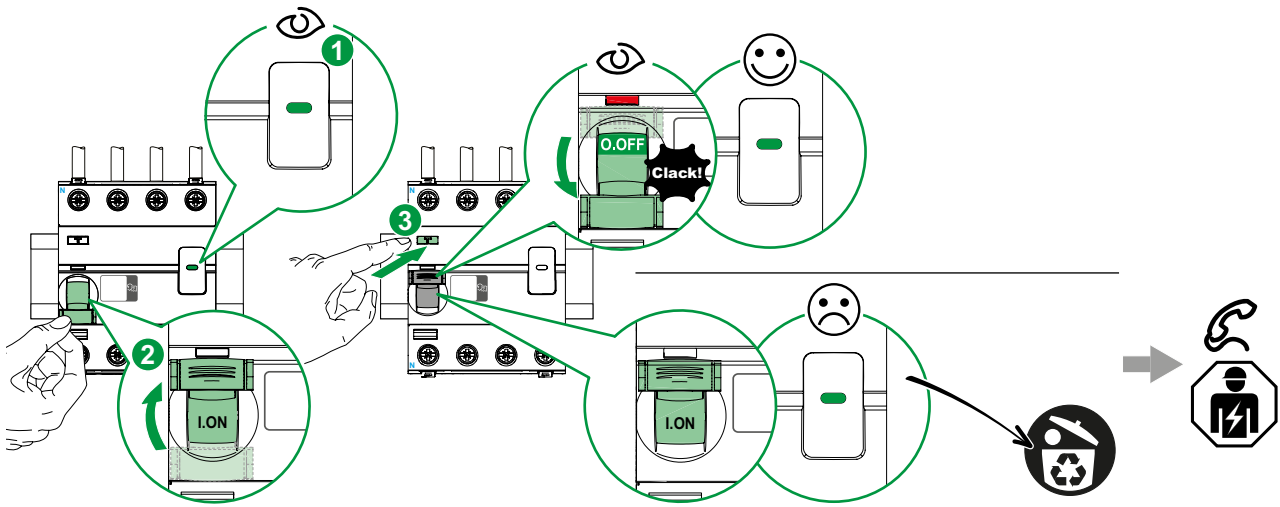


Operating Test

⚠ WARNING

PRODUCT OUT OF ORDER

Run a self diagnostic test of device after installing it, and then at regular intervals by pressing the Test button (marked T). (see drawing below).
Failure to follow these instructions can result in death, serious injury, or equipment damage.



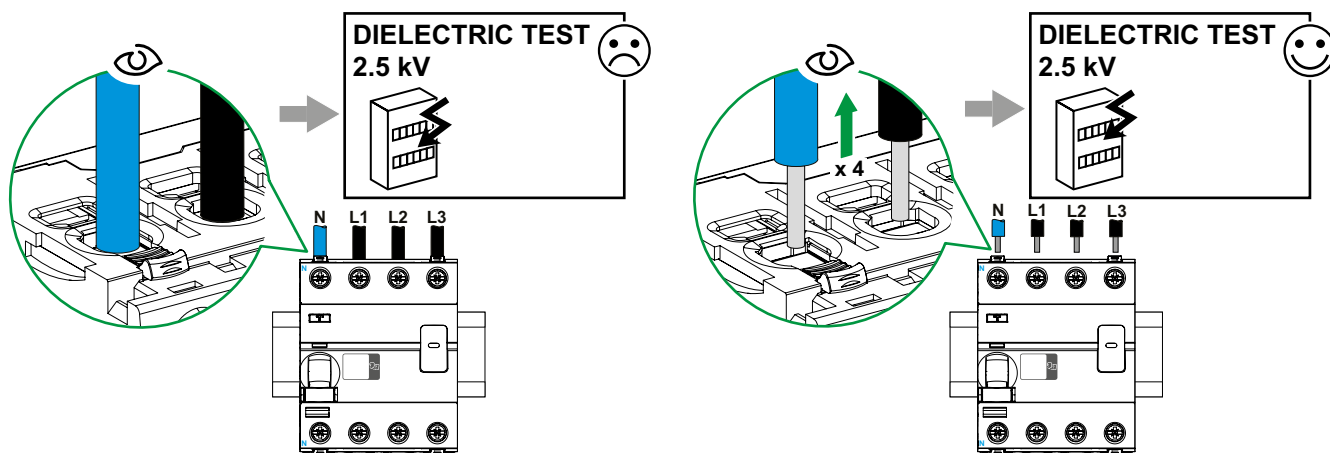
Dielectric Test

NOTICE

RISK OF DAMAGE TO THE EQUIPMENT ACTI9 iID

Disconnect all input and output wires from the Acti9 iID device before running an insulation resistance test (dielectric test).

Failure to follow these instructions can result in equipment damage.



Can we use a 4P iID B-SI type in a 2P application?

iID B-SI 2P is now available.

If the voltage is 400 V it's possible to use a 4P for 2P application connecting the terminals between 3/5 and 4/6.

Can we use a 4P iID B-SI type in a 3P application?

The iID 4P is well adapted for 3P application.

What precaution shall I take to perform the dielectric test according to the standard?

If the test is performed above 500 V peak (for example 2 kV 50 Hz) all terminals must be disconnected.

What is the coordination table for iID B-SI type?

Schneider Electric MCB's provide complete information in the coordination table **CA908023E** in Acti9 catalog or website.

What recommendations do you have for an RCD connected Upstream or in parallel of an iID BSI type?

You will find more information in Earth Leakage Protection Guide **CA908066E**.

What is the heat dissipation for iID B-SI type in Watt?

For all ratings, you will find more information in the catalog **CA908009E**.

Where can I find the technical characteristics of the contacts for Open/Close Fault Signal auxiliary?

For all Acti9 products, you will find information in the auxiliary catalog for Open/Close Fault Signal auxiliary **CA907002E**.

What is the tripping time for ID B-SI type?

In addition to standards IEC 61008-2 and IEC 62423, you will find more information in Earth Fault Protection guide N° **CA908066E**.

What is the U_i value?

U_i = 250 V 2P; U_i =500 V 4P, you will find more information in catalog **CA902055E**.

What is the U_{imp} value?

U_{imp} =6 kV; you will find more information in catalog **CA902055E**.

Is the iID B-SI type with auxiliaries free of silicone?

Yes, our products are green premium, you will find more information in the environmental sheet.

Can iID B-SI type be installed on DC network?

No, the iID B-SI type is always installed on the AC part of the installation. There is no RCD offer for DC network.

What is the difference between B-SI type RCCB and A/AC type RCCB?

B-SI type RCCB is the strongest RCCB in the market, it includes the AC/A and F protection in its design, including electronics that can filter multifrequency for which A/AC type is blinded.

Can I substitute the old B-SI type RCCB with the new iID B-SI type Acti9?

Yes, they are both 4 modules, and the performance of new iID B-SI type Acti9 has been improved. In case you use old B-SI type 4P version for a 2P application, you can now use the 2P reference.

What kind of loads need B-SI type protection?

All loads that injects DC disturbances or could produce frequencies between 16 to 4000 Hz in the network.

Examples: Speed Drive (cranes, pumps, lift, HVAC, OEMs machines), Converters for Photovoltaic, Electrical Vehicle, UPS equipment, medical equipment.

Is the iID B-SI type compliant with the 3000A 22.5 kA²s short circuit test?

Yes, the iID B-SI type is compliant to Belgium Standard.

Acti9 iID tipo B-SI

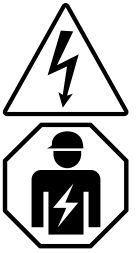
Interruttore differenziale iD (tipo B) SI

Guida all'uso



NOTA

- Le operazioni di installazione, utilizzo, riparazione e manutenzione del presente dispositivo elettrico devono essere eseguite esclusivamente da personale qualificato.
- I dispositivi non devono essere riparati.
- Durante l'installazione e l'uso del presente dispositivo, è obbligatorio rispettare tutte le normative locali, regionali e nazionali applicabili.
- Non installare il dispositivo se durante le operazioni di disimballaggio si nota che è danneggiato.
- Schneider Electric non si assume alcuna responsabilità in caso di mancata osservanza delle istruzioni riportate nel presente documento e nei documenti a cui viene fatto riferimento.
- Necessario rispettare le istruzioni di servizio per tutta la durata di vita del prodotto.

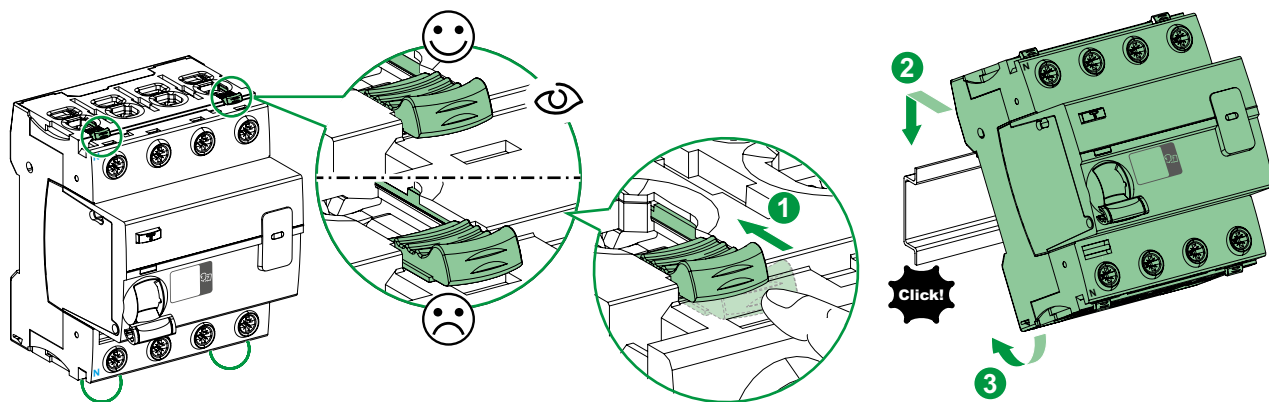


Installazione

⚠ ⚠ PERICOLO

PERICOLO DI SCOSSE ELETTRICHE, ESPLOSIONI O ARCO ELETTRICO

- Prima di eseguire qualsiasi operazione sul dispositivo, disattivare tutte le fonti di alimentazione.
 - Utilizzare un tester voltmetrico per verificare che tutti i terminali non siano alimentati.
 - Non considerare il LED presenza di tensione come sostituto del test di tensione.
- Il mancato rispetto di queste istruzioni provocherà morte o gravi infortuni.**

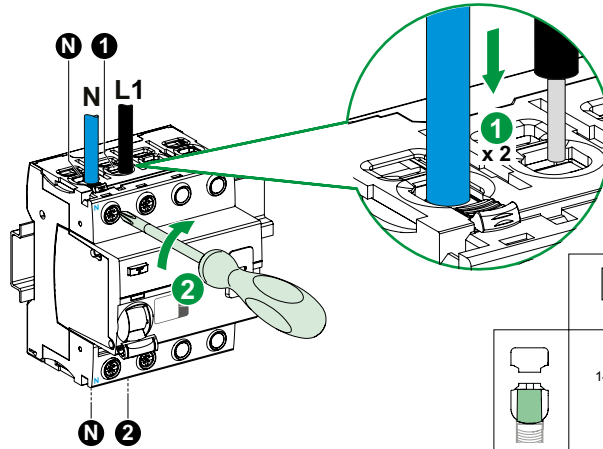
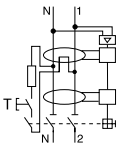
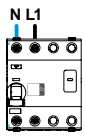


Collegamento

Collegamento elettrico

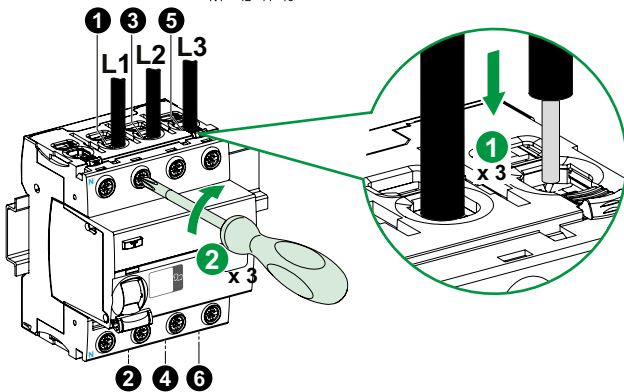
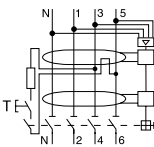
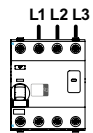
- Guidare tutti i conduttori attivi e i cavi esterni (L1, L2, L3 e il conduttore di neutro N) attraverso l'interruttore. Durante l'operazione, prestare attenzione alla direzione del flusso energetico, cioè i terminali di ingresso sono **N, 1, 3, 5** e il lato del sistema di consumo è **N, 2, 4, 6**.
- Ricordarsi di testare il prodotto dopo l'installazione.

1P + N
230-240 V L-N

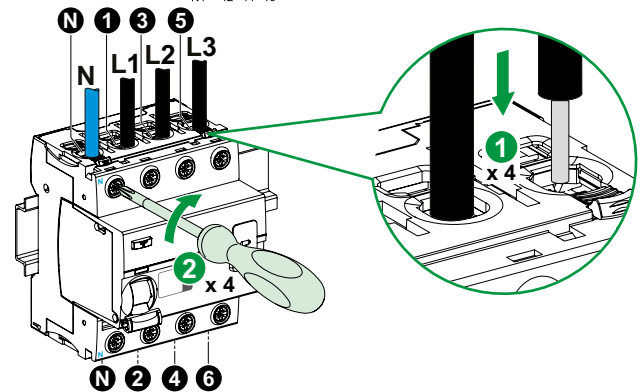
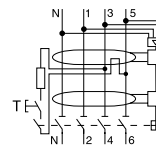
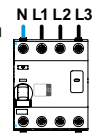


	14 mm	1...25 mm ²	1...16 mm ²	3.5 N.m	PZ2 6.5 mm
		1...35 mm ²	1...25 mm ²		

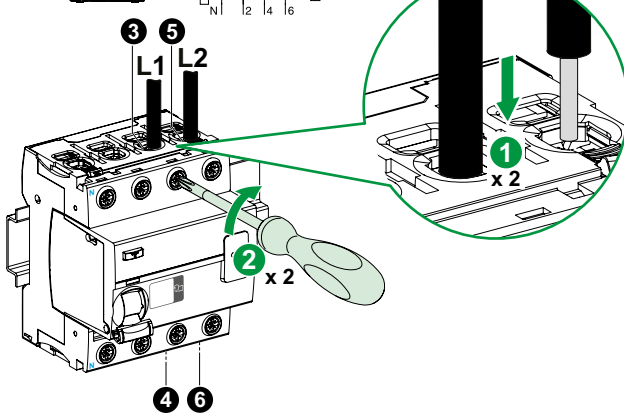
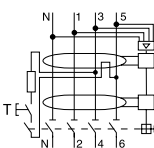
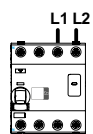
3P
400-415 V L-L



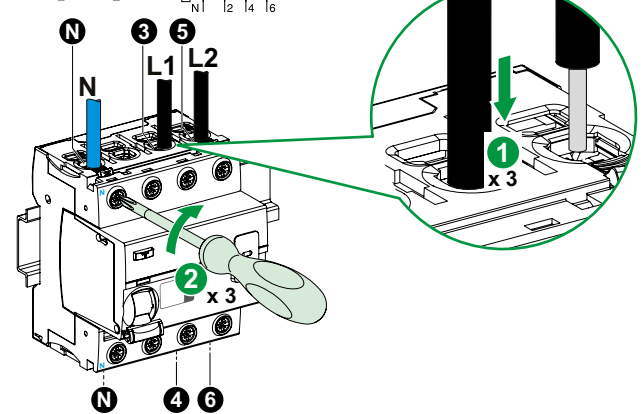
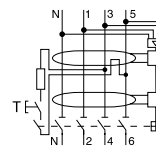
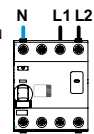
3P + N
230-240 V L-N
400-415 V L-L



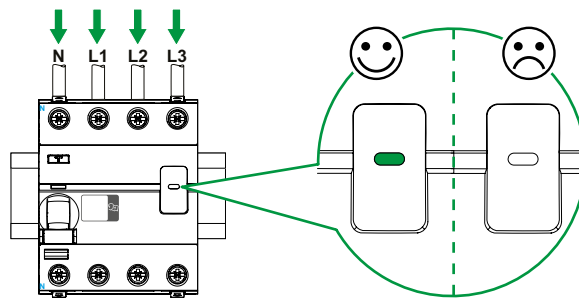
2P
400-415 V L-L



2P + N
230-240 V L-N
400-415 V L-L



LED - presenza di tensione



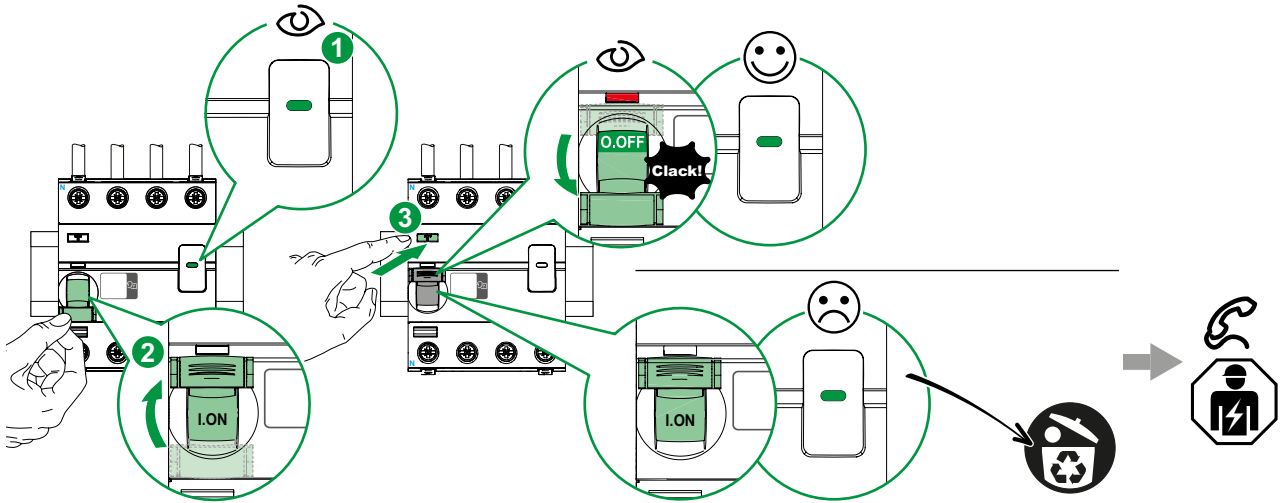
Funzione di prova

⚠ AVVERTENZA

PRODOTTO FUORI SERVIZIO

Eseguire un test di auto diagnostica sul dispositivo dopo l'installazione e a intervalli regolari, premendo il pulsante Test (contrassegnato con la lettera T). (vedere la figura seguente).

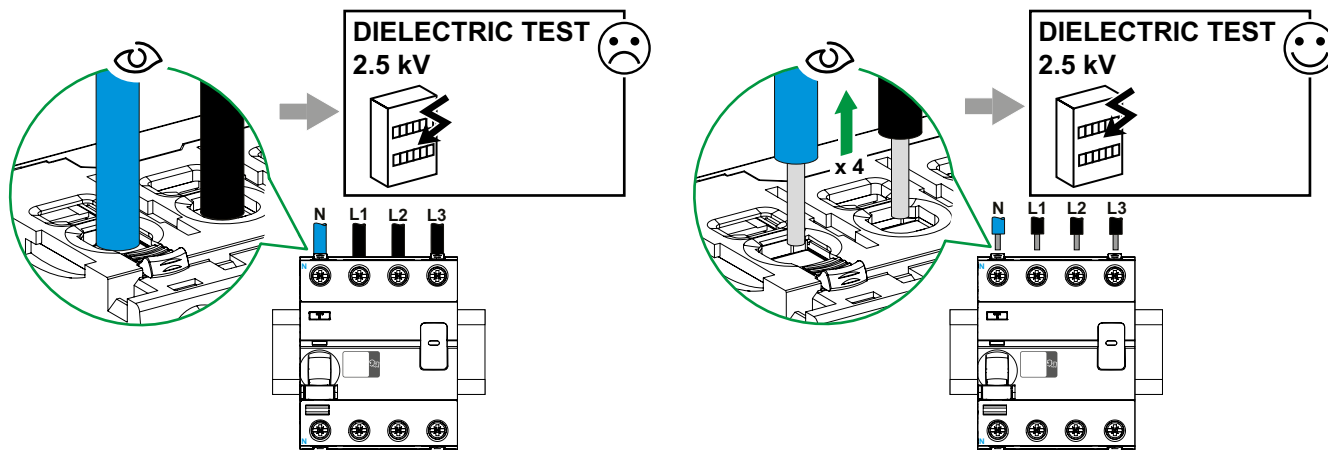
Il mancato rispetto di queste istruzioni può provocare morte, gravi infortuni o danni alle apparecchiature.



AVVISO

RISCHIO DI DANNEGGIAMENTO DEL DISPOSITIVO ACTI9 iID

Scollegare tutti i fili in ingresso e in uscita del dispositivo Acti9 iID prima di eseguire una prova della resistenza di isolamento (prova dielettrica).
Il mancato rispetto di queste istruzioni può provocare danni alle apparecchiature.



È possibile utilizzare un IID tipo B-SI 4P in un'applicazione 2P?

iID B-SI 2P è ora disponibile.

Se la tensione è di 400V, è possibile utilizzare un 4P per applicazione 2P collegando i terminali tra 3/5 e 4/6.

È possibile utilizzare un IID tipo B-SI 4P in un'applicazione 3P?

L'iID 4P è idoneo per applicazione 3P.

Quali precauzioni occorre prendere per eseguire il test dielettrico in base allo standard?

Se si esegue il test oltre 500 V di picco (ad esempio 2 kV 50 Hz) tutti i terminali devono essere scollegati.

Cos'è la tabella di coordinamento per IID tipo B-SI?

I centri di supporto tecnico Schneider Electric possono fornire tabelle di coordinamento.

Quali raccomandazioni esistono per un RCD collegato a monte o in parallelo di un IID tipo B-SI?

Verificare queste informazioni con il centro supporto tecnico. **CA908066E**.

Cos'è la dissipazione del calore per IID tipo B-SI?

Per tutti i valori nominali, ulteriori informazioni sono disponibili nel catalogo Acti9. **CA908009E**.

Dove è possibile trovare le specifiche tecniche dei contatti per l'ausiliario del segnale di guasto di apertura/chiusura?

Per tutti i prodotti Acti9, le informazioni sono disponibili nel catalogo Acti9. **CA907002E**.

Cos'è il tempo di sgancio per IID tipo B-SI?

Riportati su IEC 61008-2 e IEC 62423, ulteriori informazioni sono disponibili in schede tecniche recuperabili tramite centro supporto tecnico. **CA908066E**.

Cos'è il valore U_i ?

U_i = 250 V 2P; U_i = 500 V 4P. **CA902055E**.

Cos'è il valore U_{imp} ?

U_{imp} = 6 kV. **CA902055E**.

L'iID tipo B-SI è senza silicone?

Sì, i nostri prodotti sono altamente ecologici, ulteriori informazioni sono disponibili nella scheda ambientale.

È possibile installare l'iID tipo B-SI su rete CC?

No, l'iID tipo B-SI deve essere sempre installato nella parte CA dell'installazione. Per rete CC non vi sono offerte di differenziali.

Qual è la differenza tra differenziali tipo B-SI e differenziali tipo A/AC?

Il differenziale tipo B-SI è il differenziale più performante sul mercato, comprende la protezione AC/A e F fin dalla progettazione, comprende elettronica in grado di filtrare multifrequenza.

È possibile sostituire il precedente differenziale tipo B con il nuovo Acti9 iID tipo B-SI?

Sì, entrambi contano 4 moduli e le prestazioni del nuovo Acti9 iID tipo B-SI sono state migliorate. In caso di utilizzo della precedente versione 4P tipo B per applicazione 2P, ora è possibile utilizzare il codice 2P.

Quali tipi di carichi richiede la protezione del tipo B-SI?

Tutti i carichi che iniettano disturbi CC o in grado di produrre frequenze comprese tra 16 e 4000 Hz nella rete. Esempi: azionamento velocità (gru, pompe, sollevatori, HVAC, macchinari OEM), convertitori per fotovoltaico, veicoli elettrici, apparecchiature UPS, apparecchiature medicali.

L'iID tipo B-SI è compatibile con il test di corto circuito 3000A 22,5 kA²s?

Sì, l'iID tipo B-SI è compatibile con lo Standard belga.

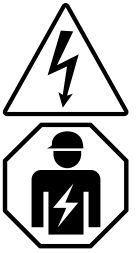
Acti9 iLD B-SI Type

iLD fejlstrømsafbryder (type B) SI
Brugervejledning



VIGTIG BEMÆRKNING

- Installation, service og eventuel udskiftning af denne enhed må kun foretages af en uddannet elektriker.
- Enheden må ikke repareres.
- Alle gældende lokale, regionale og nationale bestemmelser skal overholdes i forbindelse med installation, brug, service og udskiftning af enheden.
- Enheden må ikke installeres, hvis du konstaterer skader på den i forbindelse med udpakningen.
- Schneider Electric kan ikke drages til ansvar for skader, som skyldes manglende overholdelse af anvisningerne i dette dokument eller i andre dokumenter, som der henvises til i dette dokument.
- Serviceanvisningerne skal overholdes i hele enhedens levetid.

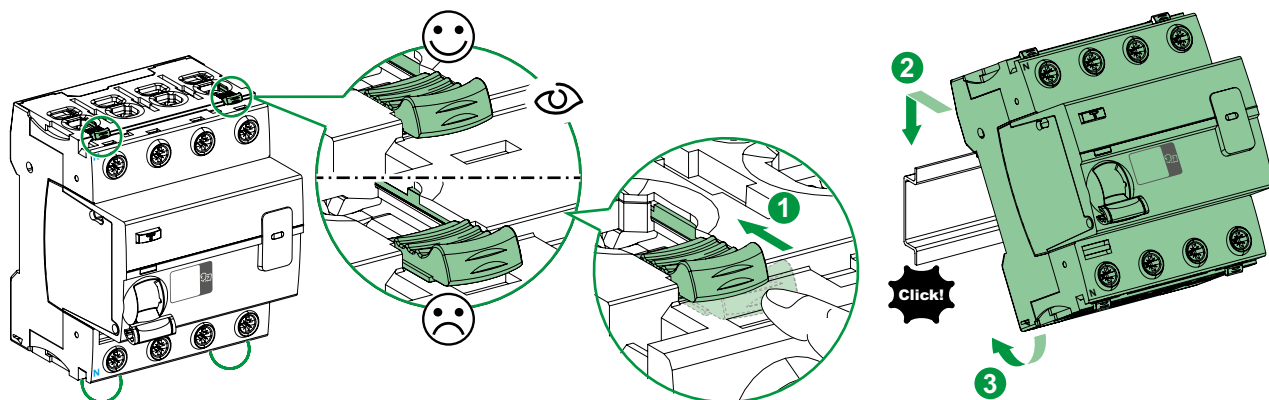


Installation

⚠ ⚠ FARE!

RISIKO FOR ELEKTRISK STØD, EKSPLOSION ELLER LYSBUE

- Afbryd al spænding fra enheden, før du udfører service på den.
 - Brug et korrekt dimensioneret voltmeter til at kontrollere, at alle aktive ledere er fri for spænding.
 - LED for tilstedeværelse af spænding må ikke anses for at erstatte en spændingstest.
- Manglende overholdelse af disse instruktioner kan medføre død eller alvorlig personskade.**

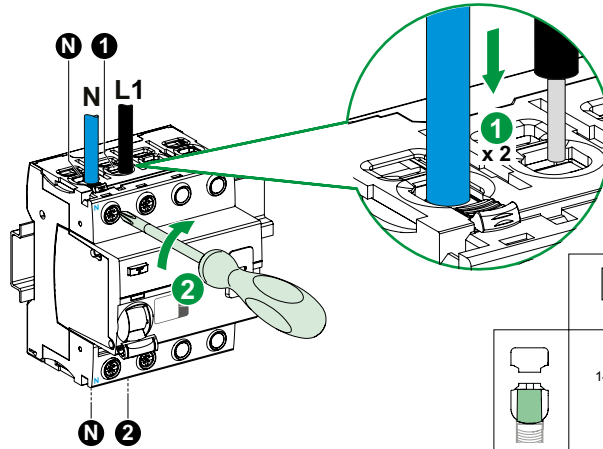
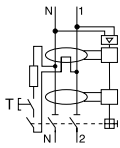
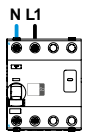


Tilslutning

Elektrisk tilslutning

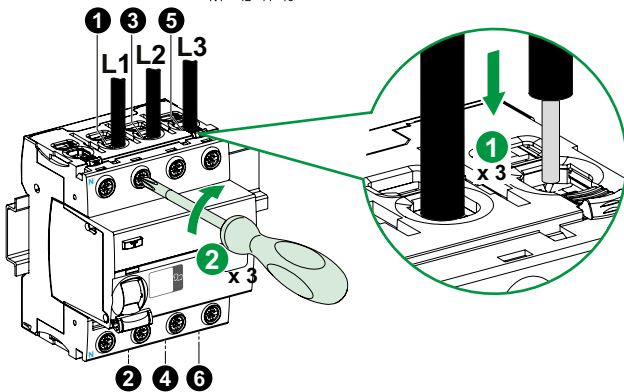
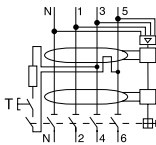
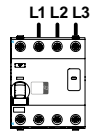
- Før alle aktive ledere og udvendige kabler (L1, L2, L3 og den neutrale leder N) gennem afbryderen. Når du gør det, skal du være opmærksom på energiflowets retning, dvs. at de øverste terminaler er **N**, **1**, **3**, **5** bunden/afgangssiden side er **N**, **2**, **4**, **6**.
- Glem ikke at teste produktet efter installation.

1P + N
230-240 V L-N

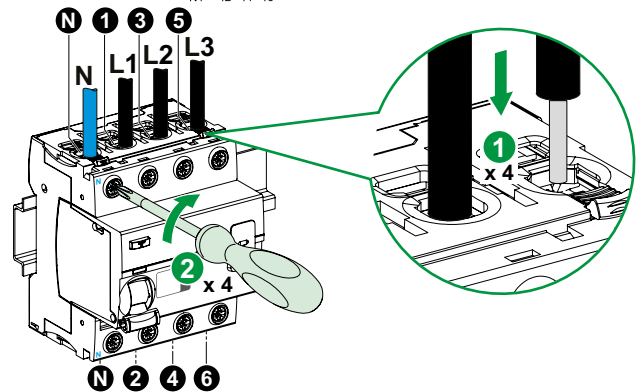
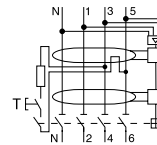
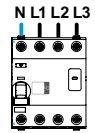


14 mm	1...25 mm ²	1...16 mm ²	1...16 mm ²	3.5 N.m	PZ2 6.5 mm
	1...35 mm ²	1...25 mm ²	1...25 mm ²		

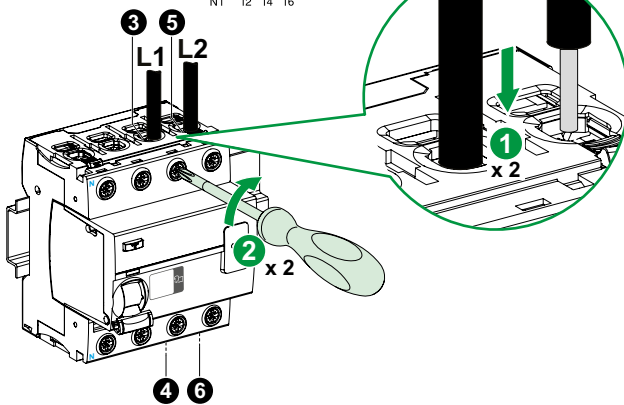
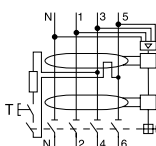
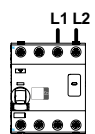
3P
400-415 V L-L



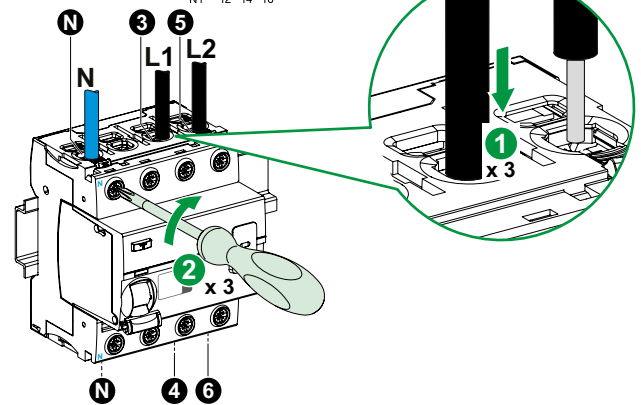
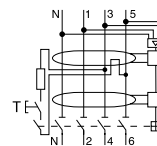
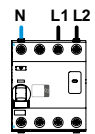
3P + N
230-240 V L-N
400-415 V L-L



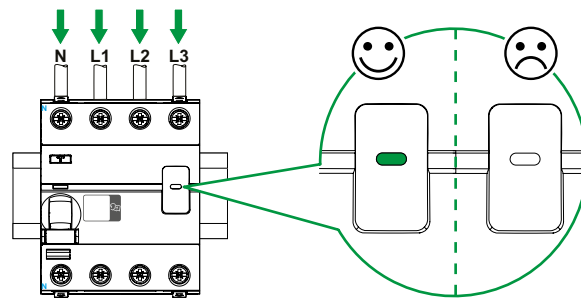
2P
400-415 V L-L



2P + N
230-240 V L-N
400-415 V L-L



LED - tilstedeværelse af spænding



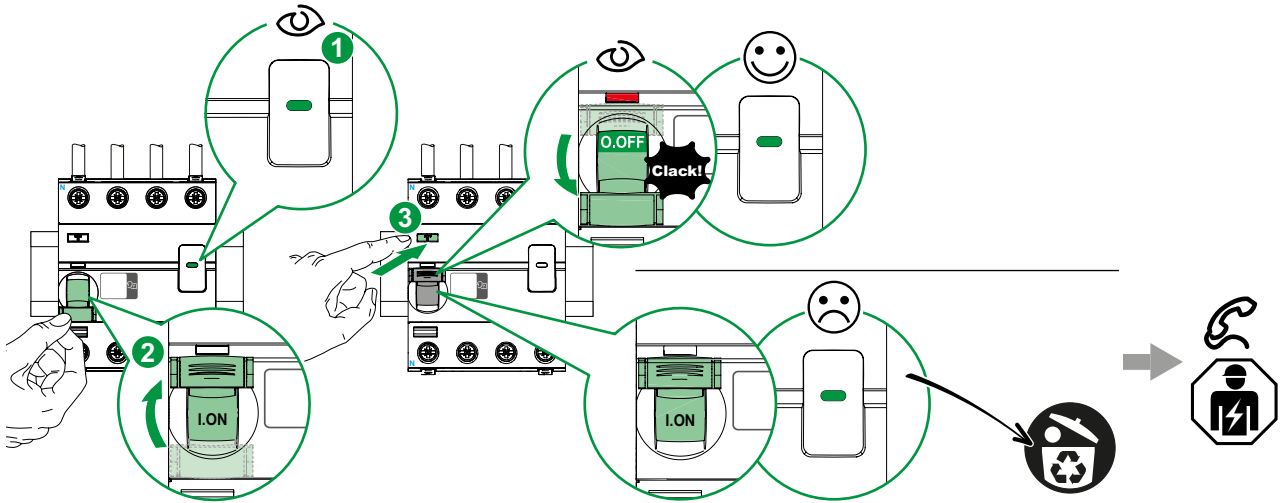
Test knap

⚠ ADVARSEL!

PRODUKT UDE AF DRIFT

Kør en selvdiagnostetest af enheden efter installation og derefter med jævne mellemrum ved at trykke på knappen Test (markeret med T). (se tegning nedenfor).

Manglende overholdelse af disse instruktioner kan medføre død, alvorlig personskade eller beskadigelse af udstyr.



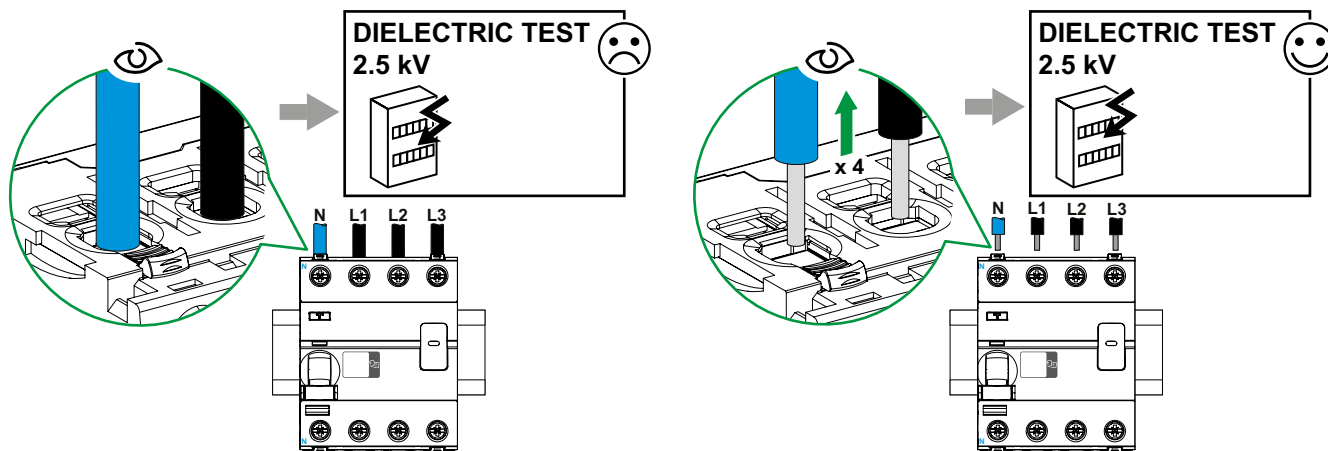
Dielektrisk test

BEMÆRK

RISIKO FOR BESKADIGELSE AF ACTI9 iID UDSTYRET

Afmontér/fjern alle indgangs- og udgangskabler til Acti9 iID enheden, før udførelse af en test af isolationsmodstand (dielektrisk test).

Hvis disse anvisninger ikke følges, kan det medføre beskadigelse af udstyret.



Kan vi bruge en 4P iID B-SI-type i en 2P-anvendelse?

iID B-SI 2P er nu tilgængelig.

Hvis spændingen er 400 V, er det muligt at bruge en 4P til en 2P-installation ved at tilslutte terminalerne mellem 3/5 og 4/6.

Kan vi bruge en 4P iID B-SI-type i en 3P-anvendelse?

iID 4P er velegnet til en 3P-anvendelse.

Hvilke forholdsregler skal jeg tage for at udføre den dielektriske test iht. standarden?

Hvis testen udføres over 500 V højdepunktet (f.eks. 2 kV 50 Hz), skal alle terminaler frakobles.

Hvad er koordinationstabellen for iID B-SI-typen?

Schneider Electric MCB'er giver komplette oplysninger i koordinationstabellen på tekdok.dk eller kontakt kundecentret.

Hvilke anbefalinger har du til en RCD-tilsluttet Upstream eller parallelt med en iID B-SI-type?

Du kan finde flere oplysninger i Earth Leakage Protection Guide på tekdok.dk eller SE.dk **CA908066E**.

Hvad er varmespredningen for iID B-SI-typen i Watt?

Du kan finde flere oplysninger om alle normeringer i på vores hjemmeside SE.dk eller tekdok.dk **CA908009E**.

Hvor kan jeg finde de tekniske kendetegn af kontakterne for Åbn/Luk fejlsignalhjælpfunktionen?

For alle Acti9-produkter kan du finde oplysninger om hjælpefunktionskataloget til Åbn/Lukfejlsignalhjælpfunktionen på tekdok.dk **CA907002E**.

Hvad er udløsningstiden for ID B-SI-typen?

Ud over standarderne IEC 61008-2 og IEC 62423 kan du finde flere oplysninger i tekdok.dk eller kontakt kundecentret **CA908066E**.

Hvad er U_i -værdien?

U_i = 250 V 2P; U_i = 500 V 4P. Du kan finde flere oplysninger på SE.com **CA902055E**.

Hvad er U_{imp} -værdien?

U_{imp} = 6 kV. Du kan finde flere oplysninger på SE.com **CA902055E**.

Er iID B-SI-type med hjælpefunktioner fri for silikone?

Ja. Vores produkter er fuldstændig grønne. Du kan finde flere oplysninger på miljøarket Green Premium på SE.com.

Kan iID B-SI-typen installeres på DC-netværk?

Nej. iID B-SI-typen er altid installeret på AC-delen af installationen.

Hvad er forskellen mellem B-SI-type RCCB og A/AC-type RCCB?

B-SI-type RCCB er den stærkeste RCCB på markedet. Den inkluderer AC/A- F-beskyttelse i sit design, herunder elektronik, der kan filtrere multifrekvenser.

Kan jeg udskifte den gamle B-SI-type RCCB med den nye iID B-SI-type Acti9?

Ja. De bygger begge på 4 moduler, og ydelsen af den nye iID B-SI-type Acti9 er blevet forbedret.

Hvis du bruger den gamle B-SI-type 4P-version til en 2P-anvendelse, kan du ny bruge 2Preferencen.

Hvilken type ladning kræver B-SI-typebeskyttelse?

Alle ladninger, der injicerer 3fasen DC-forstyrrelse, eller som kan producere frekvenser mellem 16 til 4.000 Hz i netværket.

Eksempel: 3fasen Speed Drive/frekvensomformer (kraner, pumper, lifte, HVAC, OEM-maskiner), konvertere til Photovoltaic, elektrisk køretøj, UPS-udstyr, medicinsk udstyr.

iID Acti9 vom Typ B-SI

iID-Fehlerstromschutzschalter (Typ B) SI
Benutzerhandbuch



BITTE BEACHTEN

- Die Installation, Wartung und der eventuelle Austausch dieses Gerätes darf nur durch einen qualifizierten Fachkraft durchgeführt werden.
- Dieses Gerät darf nicht repariert werden.
- Alle anwendbaren lokalen, regionalen und nationalen Vorschriften müssen eingehalten werden, welche die Installation, den Gebrauch, die Wartung und den Austausch dieses Gerätes betreffen.
- Dieses Gerät darf nicht installiert werden, wenn Sie beim Auspacken Beschädigungen feststellen.
- Schneider Electric kann keinesfalls für die Nichtbeachtung der Anweisungen in dieser Anleitung oder Anweisungen in Dokumenten, auf die sie Bezug nimmt, haftbar gemacht werden.
- Die Serviceanleitung ist während der gesamten Lebensdauer dieses Gerätes zu beachten.

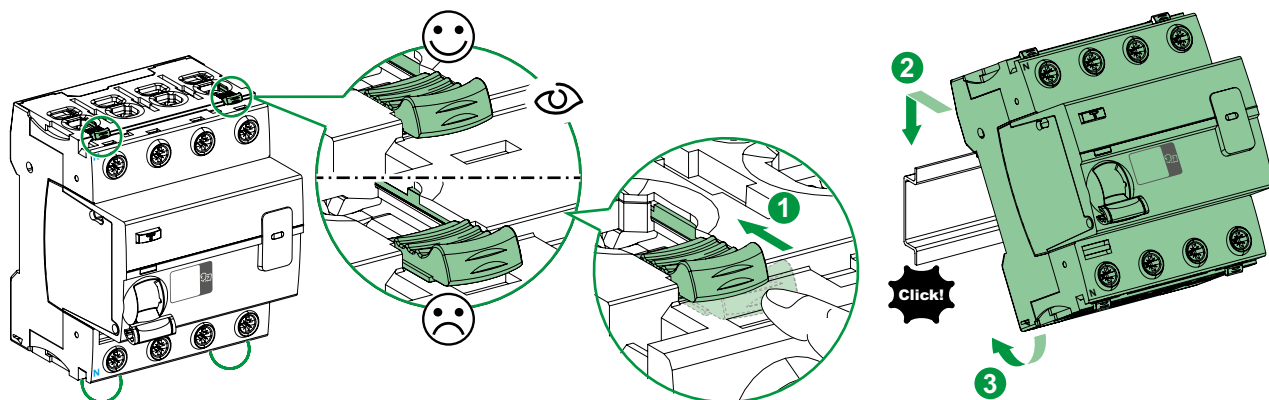


Installation

⚠ ⚠ GEFAHR

GEFAHR EINES ELEKTRISCHEN SCHLAGS, EINER EXPLOSION ODER EINES LICHTBOGENS

- Trennen Sie vor allen Arbeiten am Gerät sämtliche Stromversorgungen des Geräts.
 - Verwenden Sie einen Spannungsprüfer mit einer geeigneten Messbereich, um sicherzustellen, dass alle aktiven Leiter spannungsfrei sind.
 - Betrachten Sie die LED zur Spannungsanzeige keinesfalls als Ersatz für die Durchführung einer Spannungsprüfung.
- Die Nichtbeachtung dieser Anweisungen führt zu Tod oder schwereren Verletzungen.**

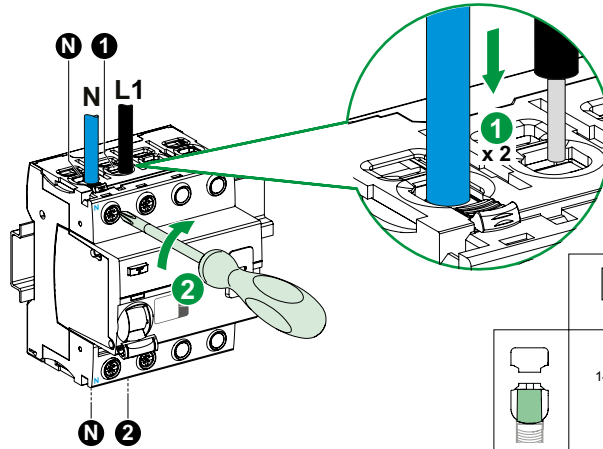
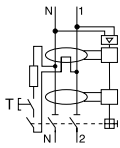
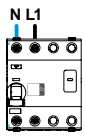


Verkabelung

Elektrischer Anschluss

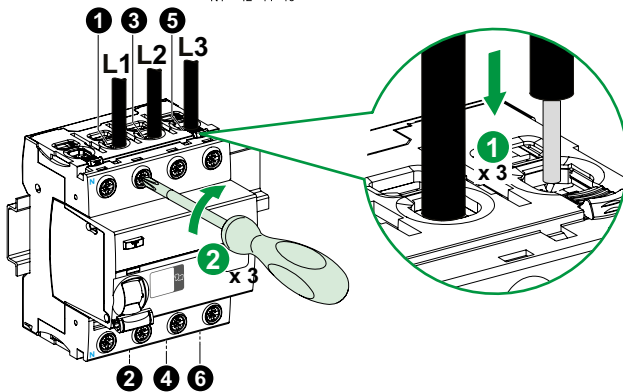
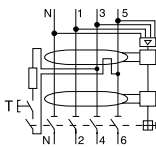
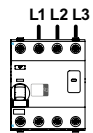
- Installieren Sie alle aktiven Leiter und N-Leiter (L1, L2, L3 und Neutraleiter N) durch den Fehlerstromschutzschalter. Achten Sie dabei auf die Stromrichtung, z. B. sind die Eingangsklemmen **N, 1, 3, 5** und die Abgangsseite ist **N, 2, 4, 6**.
- Vergessen Sie nicht, Ihr Produkt nach der Installation zu testen.

1P + N
230-240 V L-N

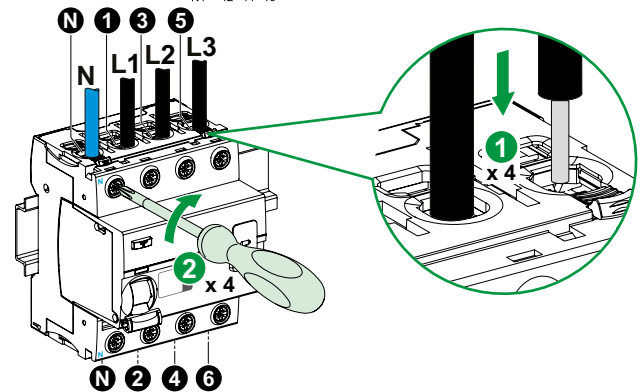
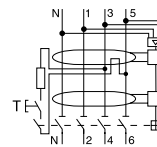
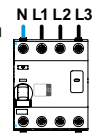


14 mm	1...25 mm ²	1...16 mm ²	1...16 mm ²	3.5 N.m	PZ2 6.5 mm
	1...35 mm ²	1...25 mm ²	1...25 mm ²		

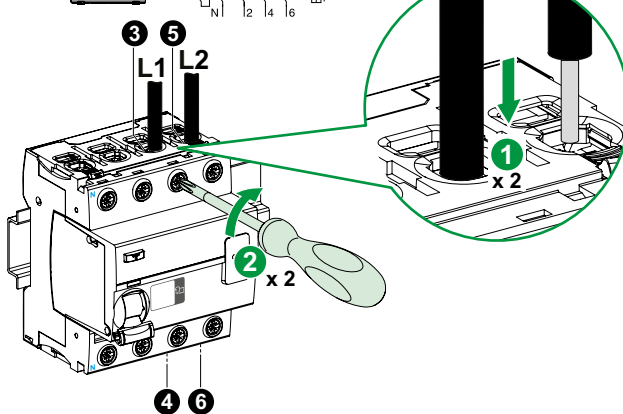
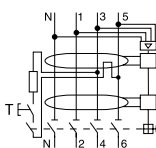
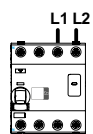
3P
400-415 V L-L



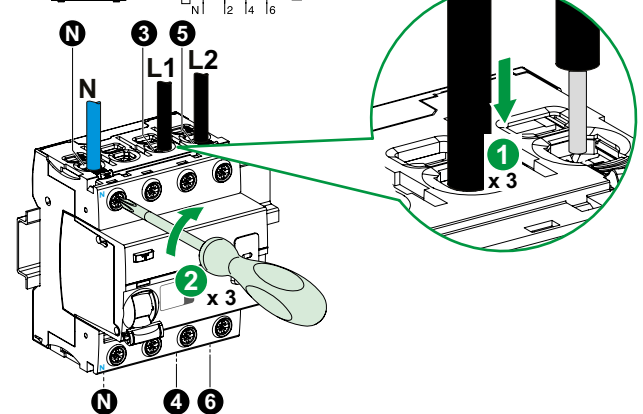
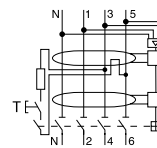
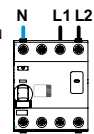
3P + N
230-240 V L-N
400-415 V L-L



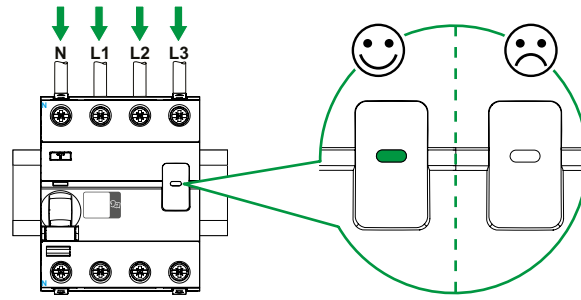
2P
400-415 V L-L



2P + N
230-240 V L-N
400-415 V L-L



LED – Spannungsanzeige

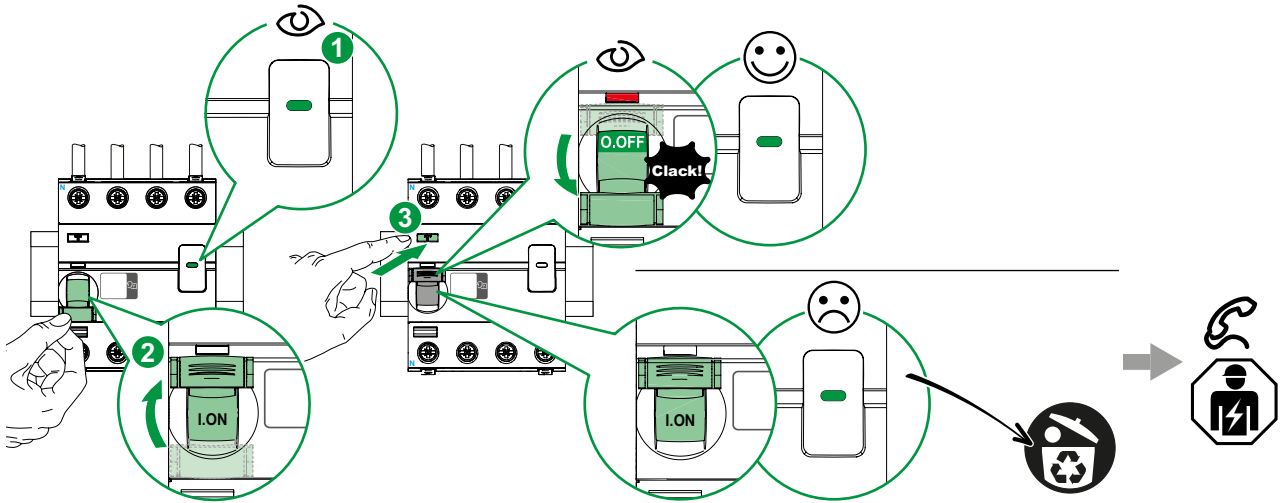


⚠️ WARNUNG

GERÄT OHNE FUNKTION

Führen Sie einen Selbstdiagnosetest des Geräts durch, nachdem es installiert wurde, und anschließend in regelmäßigen Abständen, indem Sie die Testtaste (T) drücken. (siehe untere Abbildung).

Die Nichtbeachtung dieser Anweisungen kann Tod, schwere Verletzungen oder Sachschäden zur Folge haben.



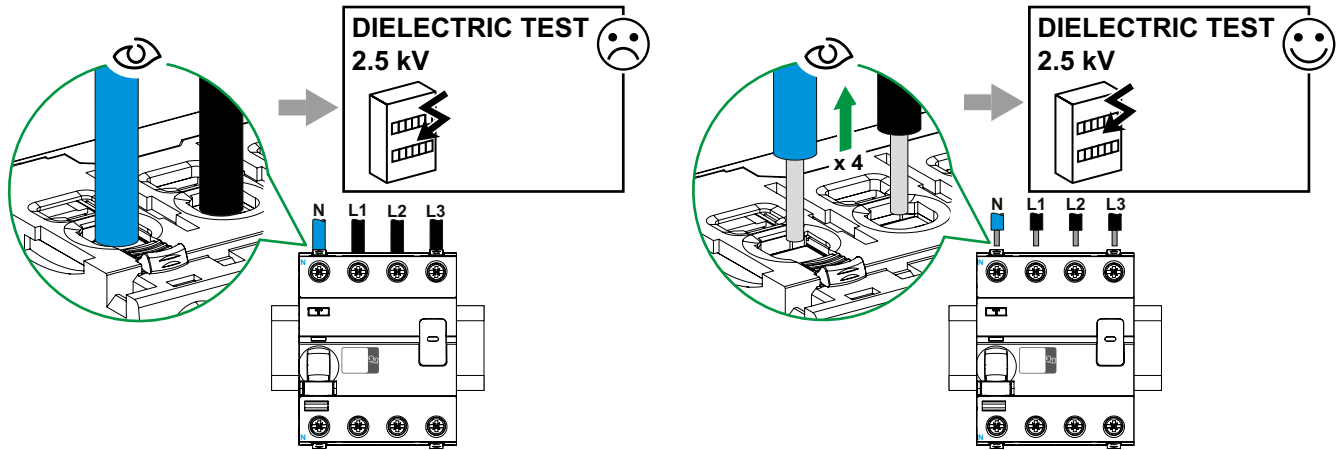
Dielektrische Prüfung

HINWEIS

GEFAHR EINER BESCHÄDIGUNG DES ACTI9 IID-GERÄTS

Trennen Sie vor der Durchführung von Isolationswiderstandsprüfungen (dielektrische Prüfungen) alle Eingangs- und Ausgangsleitungen des Acti9 IID-Geräts.

Die Nichtbeachtung dieser Anweisungen kann Sachschäden zur Folge haben.



Kann ein iID 4P vom Typ B-SI in einer 2P-Anwendung eingesetzt werden?

Jetzt ist auch der iID 2P B-SI verfügbar.

Bei einer Spannung von 400 V kann ein 4P in einer 2P-Anwendung durch Verbindung der Klemmen zwischen 3/5 und 4/6 eingesetzt werden.

Kann ein iID 4P vom Typ B-SI in einer 3P-Anwendung eingesetzt werden?

Der iID 4P ist sehr gut für 3P-Anwendungen geeignet.

Welche Vorsichtsmaßnahmen sind für die Durchführung einer Dielektrizitätsprüfung gemäß den geltenden Standards zu ergreifen?

Wenn die Prüfung bei einer Spitzenspannung über 500 V durchgeführt wird (z. B. 2 kV - 50 Hz), müssen alle Klemmenanschlüsse getrennt werden.

Was ist die Koordinationstabelle für den iID vom Typ B-SI?

Die Koordinationstabelle im Katalog bzw. auf der Website von Acti9 enthält umfassende Informationen zu den Leitungsschutzschaltern von Schneider Electric.

Welche Empfehlungen gelten für eine Fehlerstromschutzeinrichtung, die einem iID vom Typ BSI vorgeschaltet bzw. zu diesem parallelgeschaltet werden soll?

Weitere Informationen hierzu finden Sie im Leitfaden zum Thema Fehlerstromschutz. **CA908066E**.

Wie sieht die Wärmeabfuhr beim iID vom Typ B-SI in Watt aus?

Für sämtliche Bemessungsgrößen finden Sie weitere Informationen im Katalog. **CA908009E**.

Wo finde ich technische Kenndaten für die Kontakte der Öffner/Schließer- Störmeldeinrichtungen?

Für alle Acti9-Produkte finden Sie Informationen im Zusatzgerätekatalog für Öffner/Schließer- Störmelder. **CA907002E**.

Welche Auslösezeit gilt für den ID vom Typ B-SI?

Neben den Normen IEC 61008-2 und IEC 62423 finden Sie weitere Informationen im Leitfaden zum Thema Fehlerstromschutz. **CA908066E**.

Was ist der U_i -Wert?

$U_i = 250$ V 2P; $U_i = 500$ V 4P. Weitere Informationen finden Sie im Katalog. **CA902055E**.

Was ist der U_{imp} -Wert?

$U_{imp} = 6$ kV. Weitere Informationen finden Sie im Katalog. **CA902055E**.

Ist der iID vom Typ B-SI mit Hilfskontakten silikonfrei?

Ja, unsere Produkte verfügen über das Zertifikat "Green Premium". Weitere Informationen finden Sie im Umweltdatenblatt.

Kann der iID vom Typ B-SI in einem Gleichstromnetz eingesetzt werden?

Nein, der iID vom Typ B-SI wird immer im Wechselstromnetzen einer Installation installiert. Für Gleichstromnetze werden keine Fehlerstromschutzeinrichtungen angeboten.

Worin unterscheiden sich die Fehlerstromschutzschalter vom Typ B-SI und vom Typ A?

Der Fehlerstromschutzschalter vom Typ B-SI ist der umfangreichste Fehlerstromschutzschalter auf dem Markt. Er umfasst einen Typ AC, A- und F-Schutz mit seiner Elektronik um störende Multifrequenzen auszufiltern.

Kann der bisherige Fehlerstromschutzschalter vom Typ B-SI durch den neuen iID Acti9 vom Typ B-SI ersetzt werden?

Ja, beide Fehlerstromschutzschalter umfassen 4 Module (4TE). Die Leistungsfähigkeit des neuen iID Acti9 vom Typ B-SI wurde verbessert. Wenn Sie die bisherige 4P-Variante vom Typ B-SI in einer 2-poligen Anwendung einsetzen, können Sie jetzt die 2-polige Variante verwenden.

Für welche Art von Verbrauchern ist eine Schutzvorrichtung vom Typ B-SI erforderlich?

Für alle Lasten, die Gleichstromanteile ins Netz einspeisen bzw. Frequenzen zwischen 16 und 4000 Hz im Netz erzeugen können. Beispiele: Drehzahlvariable Antriebe (Krane, Pumpen, Aufzüge, HVAC-Anlagen, OEM-Maschinen), Wechselrichter für Photovoltaikanlagen, Elektrofahrzeuge, USV-Systeme, medizinische Ausrüstungen.

Ist der iID vom Typ B-SI kompatibel mit der Kurzschlussprüfung 3000 A - 22,5 kA²s?

Ja, der iID vom Typ B-SI ist kompatibel nach dem belgischen Standard.

Acti9 iLD B-SI Type

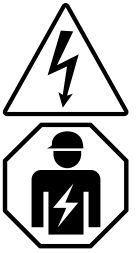
Jordfeilbryter iLD (type B) SI

Brukerhåndbok



MERK

- Installasjon, vedlikehold og eventuell utskiftning av denne enheten må bare utføres av en kvalifisert elektriker.
- Denne enheten må ikke repareres.
- Alle gjeldende lokale, regionale og nasjonale forskrifter må følges under installasjon, bruk, vedlikehold og utskiftning av denne enheten.
- Dersom du konstaterer skader på apparatet ved åpning av emballasjen, skal det ikke brukes.
- Schneider Electric kan ikke holdes ansvarlig for eventuell uoverenstemmelse med instruksjonene i dette dokumentet og i de dokumentene det refereres til.
- Serviceinstruksjonen må overholdes i løpet av hele levetiden til denne enheten.

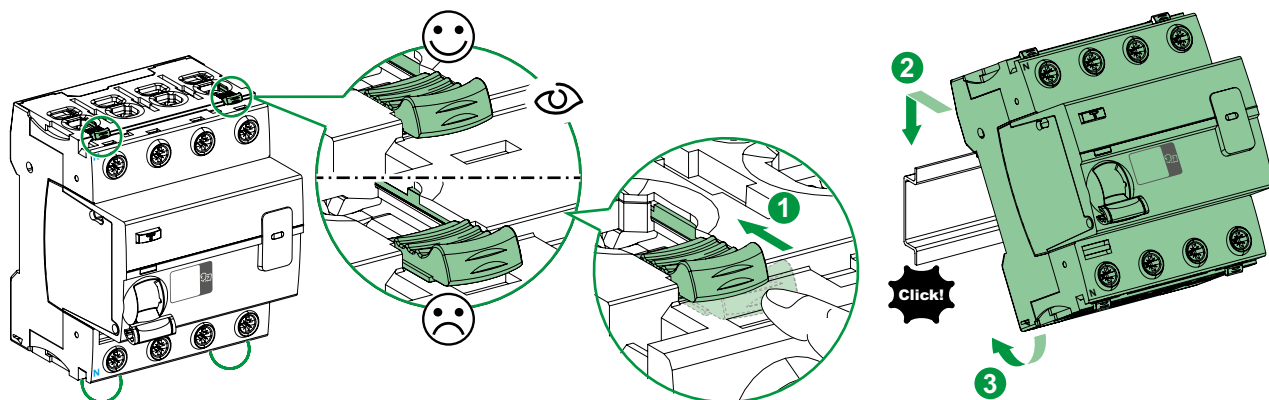


Installasjon

⚠ ⚠ FARE

FARE FOR ELEKTRISK STØT, EKSPLOSJON ELLER LYSBUE

- Slå av all strøm som forsyner denne enheten før det utføres arbeid på den.
 - Bruk en spenningstester med en passende merkespenning for å kontrollere at alle aktive ledere ikke er strømførende.
 - LED-en som indikerer forekomst av spenning kan ikke erstatte spenningstesten.
- Hvis disse instruksjonene ikke følges, kan det medføre dødsfall eller alvorlig personskade.**



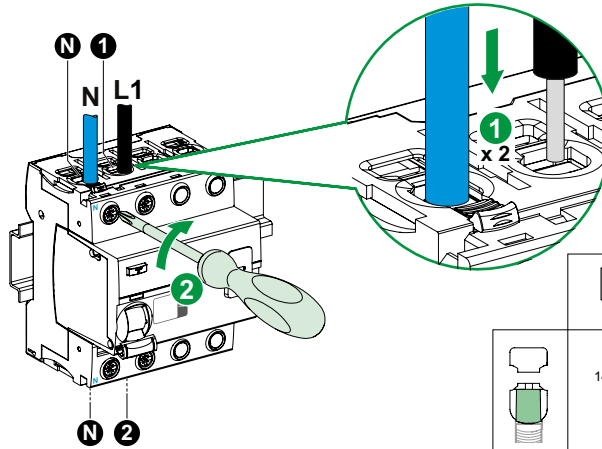
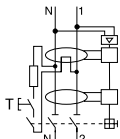
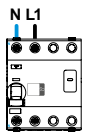
Tilkobling

Elektrisk tilkobling

■ Før alle aktive ledere (L1, L2, L3 og den nøytrale lederen N) gjennom bryteren. Når du gjør dette, må du være oppmerksom på retningen for energiflyten, dvs. at inngangsklemmer er **N, 1, 3, 5** mens forbrukersystemen er **N, 2, 4, 6**.

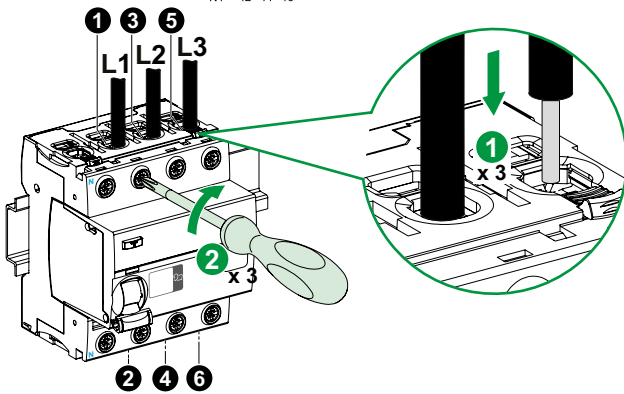
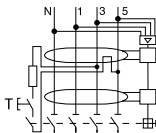
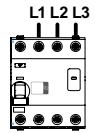
■ Glem ikke å teste produktet etter installasjon.

1P + N
230-240 V L-N

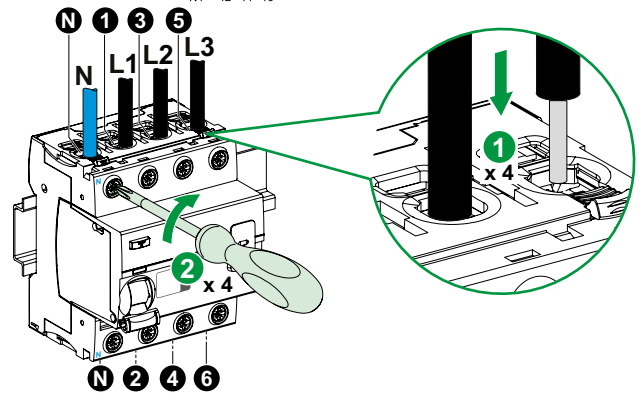
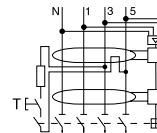
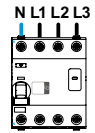


14 mm	1...25 mm ²	1...16 mm ²	1...16 mm ²	3.5 N.m	PZ2 6.5 mm
	1...35 mm ²	1...25 mm ²	1...25 mm ²		

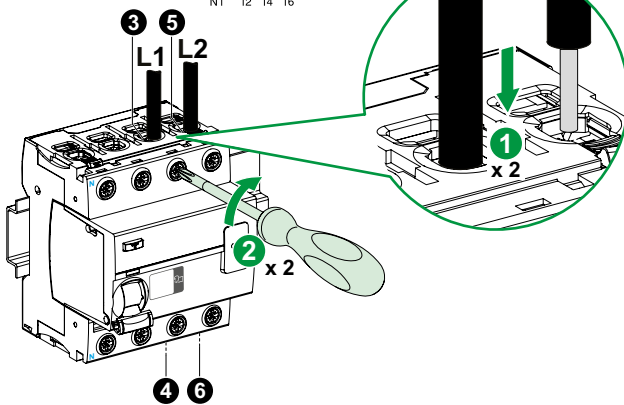
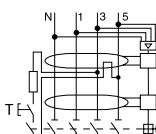
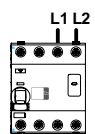
3P
400-415 V L-L



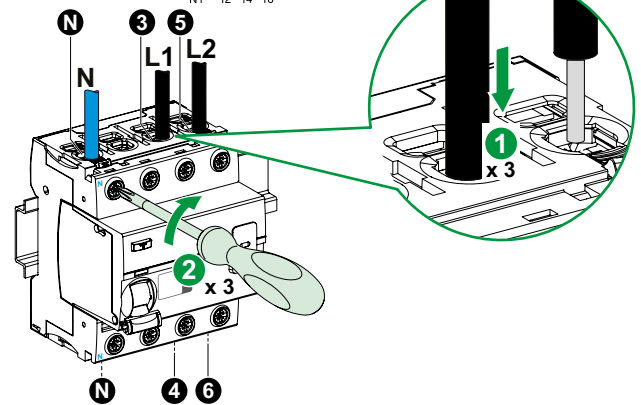
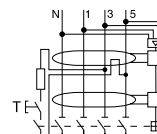
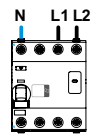
3P + N
230-240 V L-N
400-415 V L-L



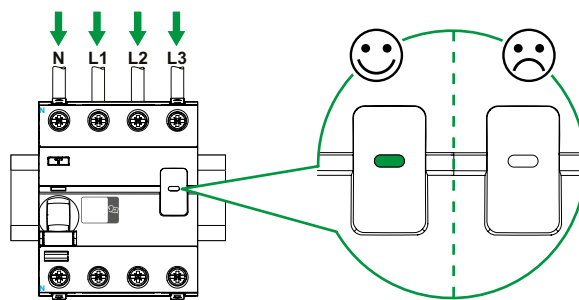
2P
400-415 V L-L



2P + N
230-240 V L-N
400-415 V L-L



LED - spenning tilstede

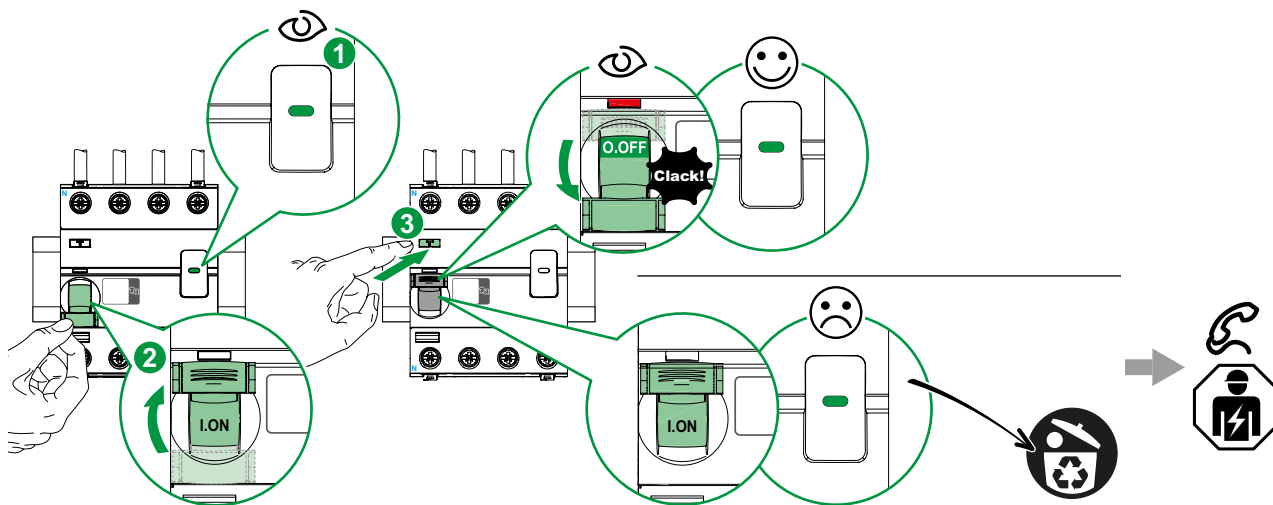


Testfunksjon

⚠ ADVARSEL

PRODUKT UTE AV DRIFT

Kjør en selvdiagnostetest av enheten etter installering og deretter jevnlig, ved å trykke på testknappen (T). Se illustrasjonen under.
Hvis disse instruksjonene ikke følges, kan det medføre dødsfall, alvorlig personskade eller skade på utstyr.



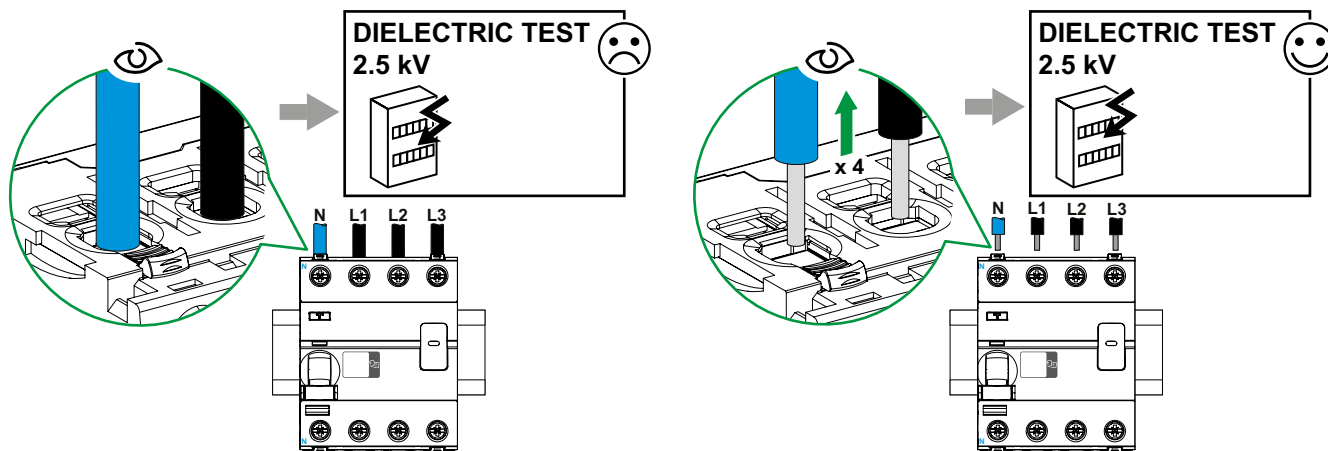
Dielektrisk test

LES DETTE

RISIKO FOR SKADE PÅ ACTI9 iID-ENHETEN

Koble fra alle inngang- og utgangsledninger til Acti9 iID-enheten før du foretar en isolasjonsresistanstest (dielektrisk test).

Hvis disse instruksjonene ikke følges, kan det medføre utstyrsskade.



Kan 4P iID B-SI-type benyttes i 2P installasjoner?

iID B-SI 2P er nå tilgjengelig.

Hvis spenningen er 400 V, er det mulig å bruke 4P for 2P-applikasjon for tilkobling av terminalene mellom 3/5 og 4/6.

Kan 4P iID B-SI-type benyttes i 3P installasjoner?

iID 4P er tilpasset 3P-bruksområder.

Hvilke forholdsregler må jeg ta for å utføre den dielektriske testen i henhold til standarden?

Dersom testen utføres med en spenning høyere enn 500 V (for eksempel 2 kV 50 Hz), må alle kabler/ledere frakobles.

Hva finnes koordineringstabellen for iID B-SI-type?

Teknisk informasjon om Schneider Electric's produkter, finnes i Acti9-katalogen eller på våre nettsider.

Hvilke anbefalinger finnes for en jordfeilbryter tilkoblet oppstrøms eller parallelt med en iID BSI-type?

Veiledning om valg av Schneider Electric's jordfeilbeskyttelse, finnes i Acti9-katalogen eller på våre nettsider. **CA908066E**.

Hva er varmeavgivelsen for iID B-SI-type i watt?

For alle klassifiseringene finner du mer informasjon i katalogen **CA908009E**.

Hvor finner jeg de tekniske egenskapene til hjelpekontaktene til B-type jordfeilbrytere?

Teknisk informasjon om Schneider Electric's produkter, finnes i Acti9-katalogen eller på våre nettsider. **CA907002E**.

Hva er tidsforsinkelsen for iID B-SI-type?

I tillegg til standardene IEC 61008-2 og IEC 62423, finnes teknisk informasjon om Schneider Electric's produkter i Acti9-katalogen eller på våre nettsider. **CA908066E**.

Hva er U_i -verdien?

$U_i = 250$ V 2P; $U_i = 500$ V 4P. Du finner mer teknisk informasjon om Schneider Electric's produkter i Acti9-katalogen eller på våre nettsider. **CA902055E**.

Hva er U_{imp} -verdien?

$U_{imp} = 6$ kV. Du finner mer teknisk informasjon om Schneider Electric's produkter i Acti9-katalogen eller på våre nettsider. **CA902055E**.

Er iID B-SI-typen med tillegg fri for silikon?

Ja, produktene våre er miljøvennlige, du finner mer informasjon i miljøbladet på våre nettsider.

Kan iID B-SI-type installeres i likestrømnett?

Nei, iID B-SI-typen installeres alltid i vekselstrømdelen av installasjonen. Schneider Electric har ikke jordfeilbrytere for likestrømsnett.

Hva er forskjellen mellom B-SI-type og A-type jordfeilbryter?

B-SI-type jordfeilbryteren er den beste på markedet. Den inkluderer AC/A, B og F-beskyttelse.

Kan jeg erstatte den gamle B-typen jordfeilbryter med den nye Acti9 iID B-SI-typen?

Ja de er begge fire moduler, og ytelsen til den nye iID B-SI-typen Acti9 er forbedret. Hvis du bruker gammel B-SI-type 4P-versjon i en 2P-installasjon, kan du nå bruke 2P-versjonen.

Hva slags belastning trenger beskyttelse med B-SI-type?

Alle belastninger som injiserer likestrømforstyrrelser eller som kan produsere frekvenser mellom 16 og 4000 Hz i nettverket.

Eksempler: Frekvensomformere (kraner, pumper, lifter, HVAC, maskiner), omformere for solcelleanlegg, elektriske kjøretøy, avbruddsikre strømforsyninger, medisinsk utstyr.

Acti9 typ iID B-SI

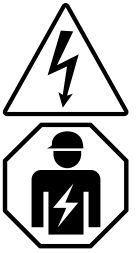
iID jordfelsbrytare (typ B) SI

Användarmanual



VIKTIGT!

- Den elektriska utrustningen ska endast installeras, användas, servas och underhållas av behörig elektriker.
- Alla tillämpliga lokala, regionala och nationella bestämmelser måste iakttas då produkten installeras och används.
- Denna anordning ska inte installeras om det vid uppäckningen visar sig att den är skadad.
- Schneider Electric kan inte hållas ansvariga vid underlåtenhet att följa instruktionerna i detta dokument och i de dokument det hänvisar till.
- Underhållsanvisningarna måste följas under produktens hela livstid.



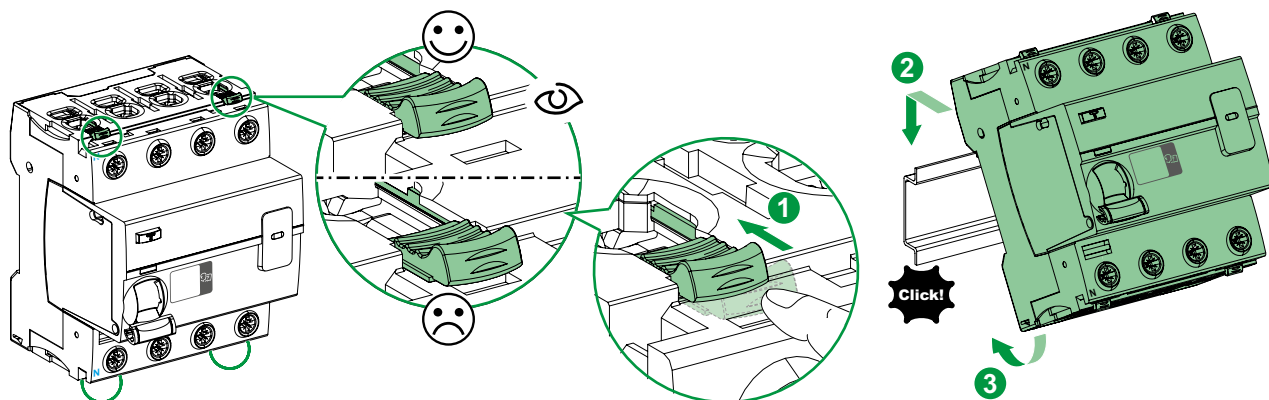
Installation

⚠ ⚠ FARA

RISK FÖR ELSTÖTAR, EXPLOSION ELLER ÖVERSLAG

- Stäng av strömförsörjningen till anordningen före arbete på den.
- Använd en voltmeter med lämplig märkspänning för att kontrollera att ingen av de aktiva ledarna är spänningssatt.
- LED för närvaro av spänning ska inte anses ersätta spänningstestet.

Om inte anvisningarna följs kan livsfara eller risk för allvarliga personskador uppstå.



Kabling

Elektrisk inkoppling

- Koppla in ledarna (L1, L2, L3 och nolledaren N) genom brytaren. När detta görs ge akt på strömmens riktning, t.ex. ingångsklämmorna är **N, 1, 3, 5** utgångsklämmornas sida är **N, 2, 4, 6**.
- Glöm inte att testa produkten efter installationen.

1P + N
230-240 V L-N

14 mm	1...25 mm ²	1...16 mm ²	1...16 mm ²	3.5 N.m	 PZ2 6.5 mm
	1...35 mm ²	1...25 mm ²	1...25 mm ²		

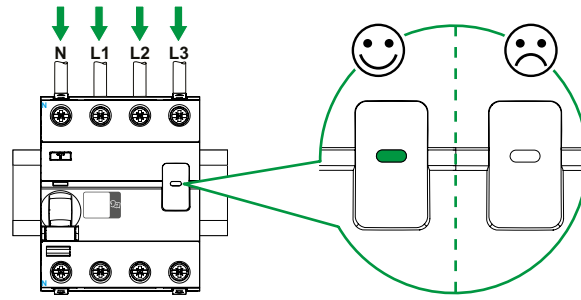
3P
400-415 V L-L

3P + N
230-240 V L-N
400-415 V L-L

2P
400-415 V L-L

2P + N
230-240 V L-N
400-415 V L-L

LED - Spänningsindikering



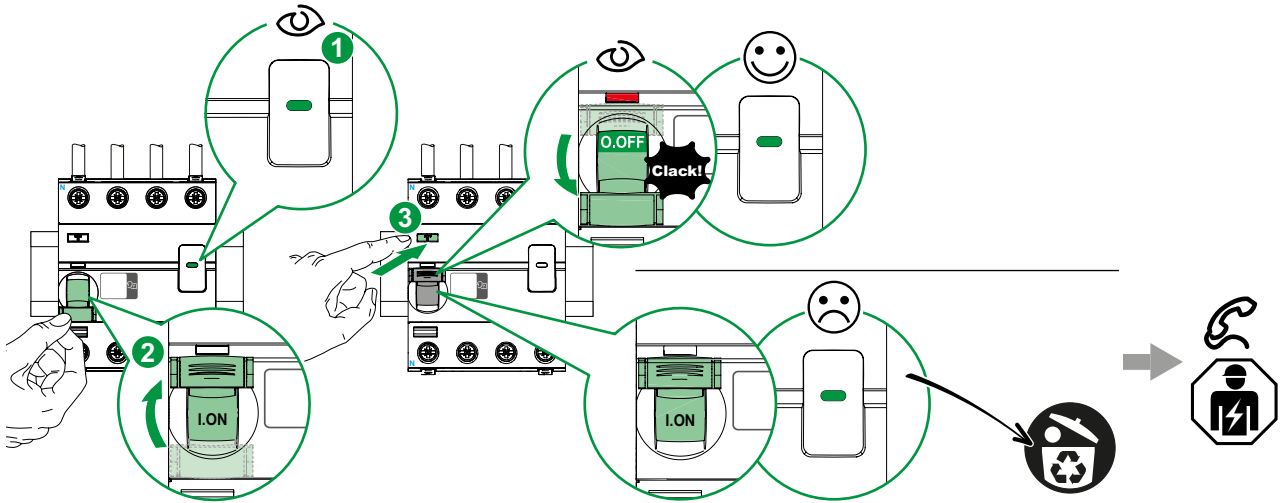
Testfunktion

⚠ VARNING

PRODUKTEN ÄR UR FUKTION

Utför ett självdiagnostiskt test på enheten efter installation, och sedan med jämna mellanrum genom att trycka på testknappen (markerad med T). (Se bild nedan).

Om inte anvisningarna följs kan livsfara, risk för allvarliga personskador eller materialskador uppstå.



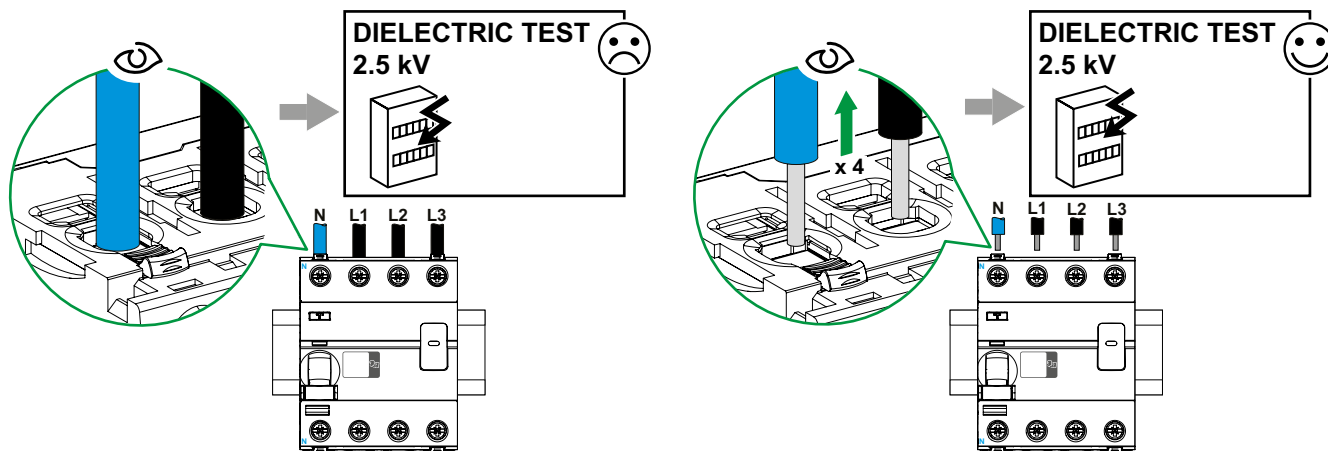
Isolationstest

OBS

RISK FÖR SKADA PÅ ACTI9 iID-enheten

Koppla ur alla ingångs- och utgångskablar till Acti9 iID innan ett dielektriskt test utförs för att kontrollera isolationsmotståndet.

Om inte anvisningarna följs kan materialskador uppstå.



Kan man använda en 4P jordfelsbrytare iID B-SI-typ i en 2P-tillämpning?

För 230V skall iID B-SI 2P användas.

Om spänningen är 400V är det möjligt att använda en 4P till en 2P-tillämpning genom att ansluta polerna mellan 3/5 och 4/6.

Kan man använda en 4P jordfelsbrytare iID B-SI-typ i en 3P-tillämpning?

iID 4P fungerar utmärkt för 3P-tillämpning.

Vilka försiktighetsåtgärder ska jag vidta för att utföra det dielektriska testet (isolationstest) i enlighet med standarden?

Om testet utförs över toppvärdet på 500 V (till exempel 2 kV 50 Hz) måste alla poler kopplas bort.

Vilken är koordinationstabellen för iID B-SI-typen?

Schneider Electric tillhandahåller fullständig information i koordinationstabellen **CA908023E** i Acti9-katalogen eller på webbplatsen.

Vilka rekommendationer har ni för en jordfelsbrytare ansluten uppströms eller parallellt med en iID B-SI-typ?

Se information som finns i Skyddsguide för jordström (Earth Leakage Protection Guide) **CA908066E**.

Vilken är värmeavledningen för iID B-SI-typen i Watt?

Information om detta för alla märkströmmar finns i katalogen **CA908009E**.

Var hittar jag de tekniska specifikationerna för hjälpkontakter / signalkontakter?

Information om alla Acti9-produkter finns i katalogen.

Vilken är utlösningstiden för iID B-SI-typen?

I tillägg till standarderna IEC 61008-2 och IEC 62423 finns mer information i Skyddsguide för jordström (Earth Leakage Protection Guide) nr. **CA908066E**.

Vilket är U_i -värdet?

U_i = 250 V 2P; U_i = 500 V 4P. Mer information finns i katalog **CA902055E**.

Vilket är U_{imp} -värdet?

U_{imp} = 6 kV. Mer information finns i katalog **CA902055E**.

Är iID B-SI-typen med tillbehör silikonfri?

Ja, våra produkter är gröna premium. Mer information finns i miljöbladet.

Kan iID B-SI-typen installeras i ett likströmsnätverk?

Nej, iID B-SI-typen ska alltid installeras i installationens växelströmsdel. Det finns inga jordfelsbrytare för likströmsnätverk.

Vad är skillnaden mellan jordfelsbrytare av B-SI-typ och A/AC-typ?

Jordfelsbrytare av B-SI-typ är den starkaste jordfelsbrytaren på marknaden och har inbyggt AC/A- och F-skydd, inklusive elektronik som kan filtrera multifrekvens.

Kan jag ersätta min gamla jordfelsbrytare av B-SI-typ med en ny Acti9 av iID B-SI-typ?

Ja, de har båda 4 moduler och prestandan hos den nya Acti9 av iID B-SI-typ har förbättrats. Om du använder en gammal B-SI-typ 4P-version i en 2P-tillämpning kan du nu använda 2P-preferensen.

Vilka typ av belastningar kräver skydd av B-SI-typ?

Alla belastningar som inför likströmsstörningar eller kan skapa frekvenser på mellan 16 och 4000Hz i nätverket.

Exempel: varvtalsregulator (kranar, pumpar, liftar, HVAC, OEMs-maskiner), konverterare för solceller, elektriska fordon, UPS-utrustning, medicinteknisk utrustning.

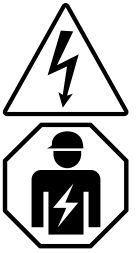
Acti9 iID Type B-SI

Interrupteur différentiel iID (type B) SI
Guide utilisateur



REMARQUE IMPORTANTE

- L'installation, l'entretien et le remplacement éventuel de cet appareil doivent être effectués uniquement par un personnel qualifié.
- Cet appareil ne doit pas être réparé.
- Toutes les réglementations locales, régionales et nationales applicables doivent être respectées lors de l'installation, l'utilisation, l'entretien et le remplacement de cet appareil.
- Cet appareil ne doit pas être installé si, lors du déballage, vous observez qu'il est endommagé.
- Schneider Electric ne peut être tenu responsable en cas de non-respect des instructions contenues dans ce document et dans les documents auxquels il se réfère.
- Les instructions de service doivent être respectées tout au long de la durée de vie de cet appareil.



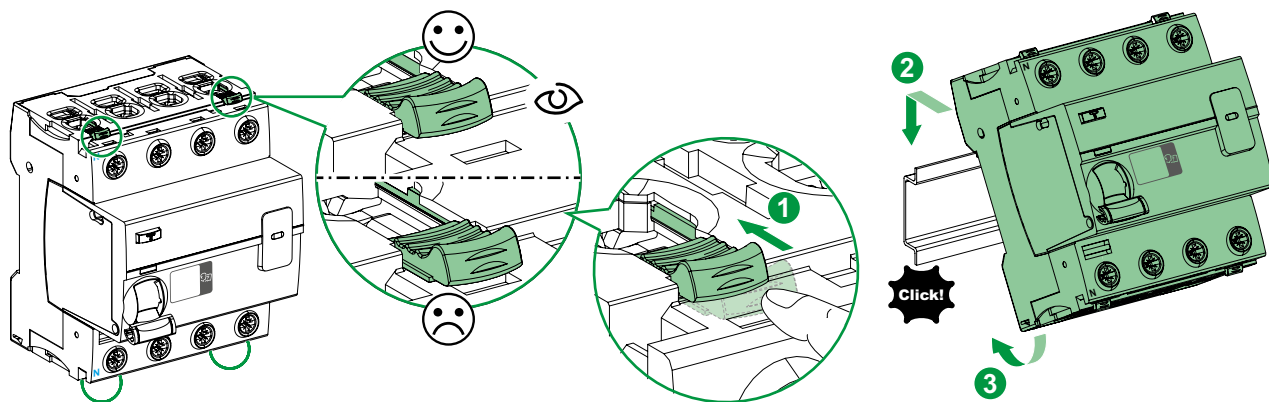
Installation

⚠ ⚠ DANGER

RISQUE DE CHOC ELECTRIQUE, D'EXPLOSION OU D'ARC ELECTRIQUE

- Coupez toutes les alimentations avant de travailler sur cet appareil.
- Utilisez un testeur de tension avec une tension nominale appropriée afin de vérifier que tous les conducteurs actifs ne soient pas alimentés.
- Ne considérez pas la LED présence de tension comme un substitut du test de présence tension.

Le non-respect de ces instructions provoquera la mort ou des blessures graves.

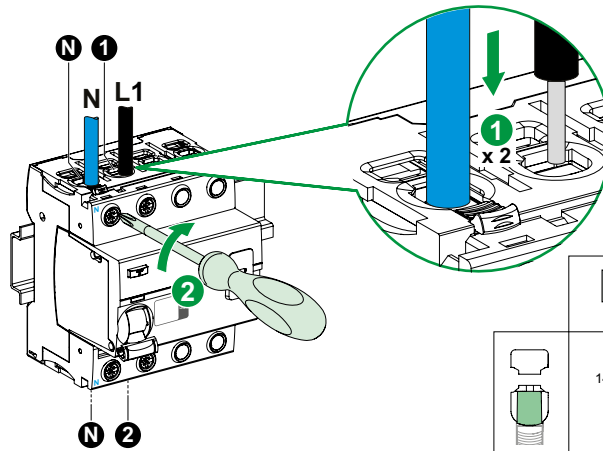
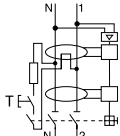
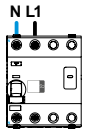


Connexion

Connexion électrique

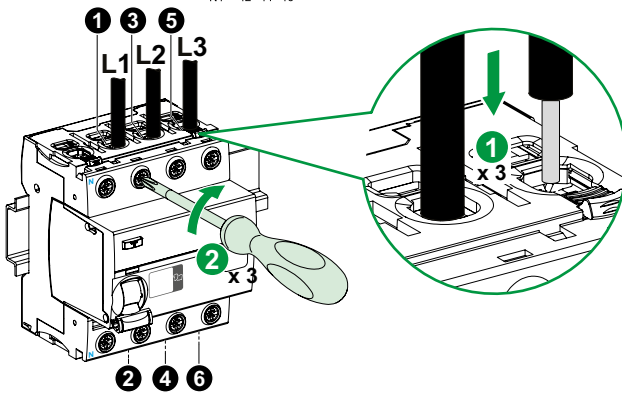
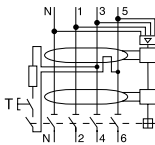
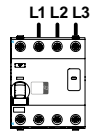
- Raccordez tous les conducteurs actifs et les câbles externes (L1, L2, L3 et le conducteur neutre N) dans l'interrupteur en faisant attention à la direction du flux énergétique, à savoir que les bornes d'entrée sont **N, 1, 3, 5** et le côté charge est **N, 2, 4, 6**.
- N'oubliez pas de tester votre produit après installation.

1P + N
230-240 V L-N

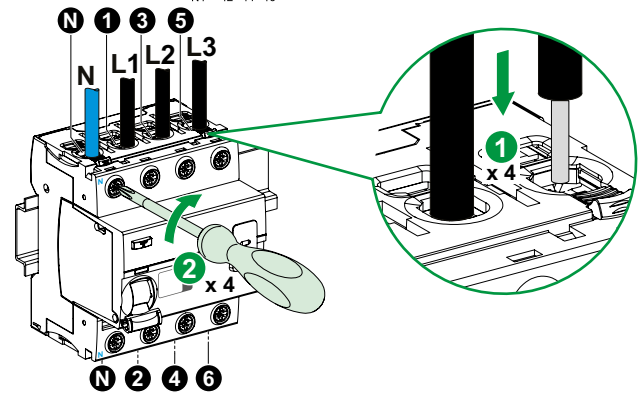
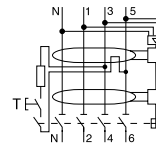
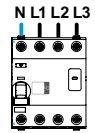


14 mm	1...25 mm ²	1...16 mm ²	1...16 mm ²	3.5 N.m	 PZ2 6.5 mm
	1...35 mm ²	1...25 mm ²	1...25 mm ²		

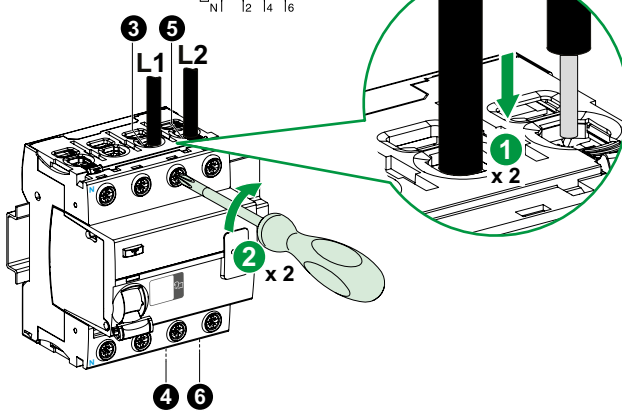
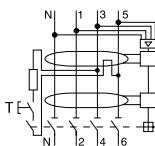
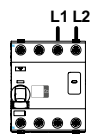
3P
400-415 V L-L



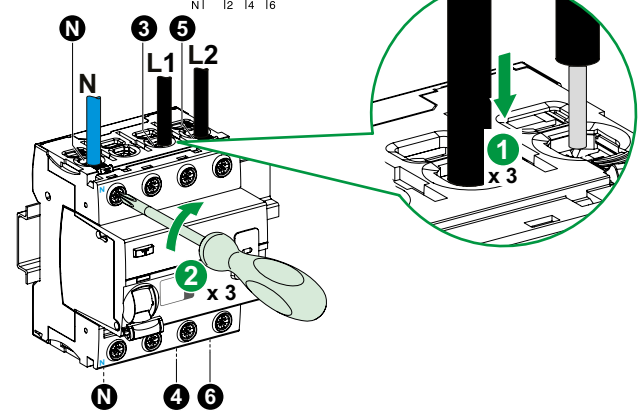
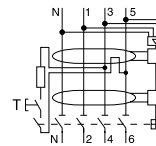
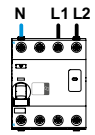
3P + N
230-240 V L-N
400-415 V L-L



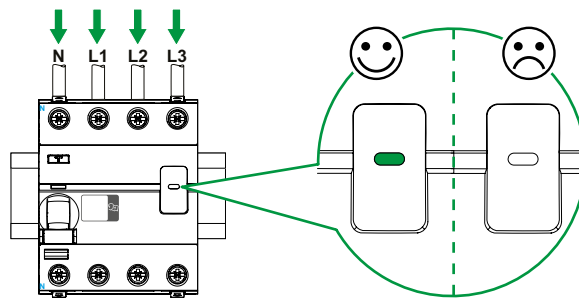
2P
400-415 V L-L



2P + N
230-240 V L-N
400-415 V L-L



LED - présence de tension



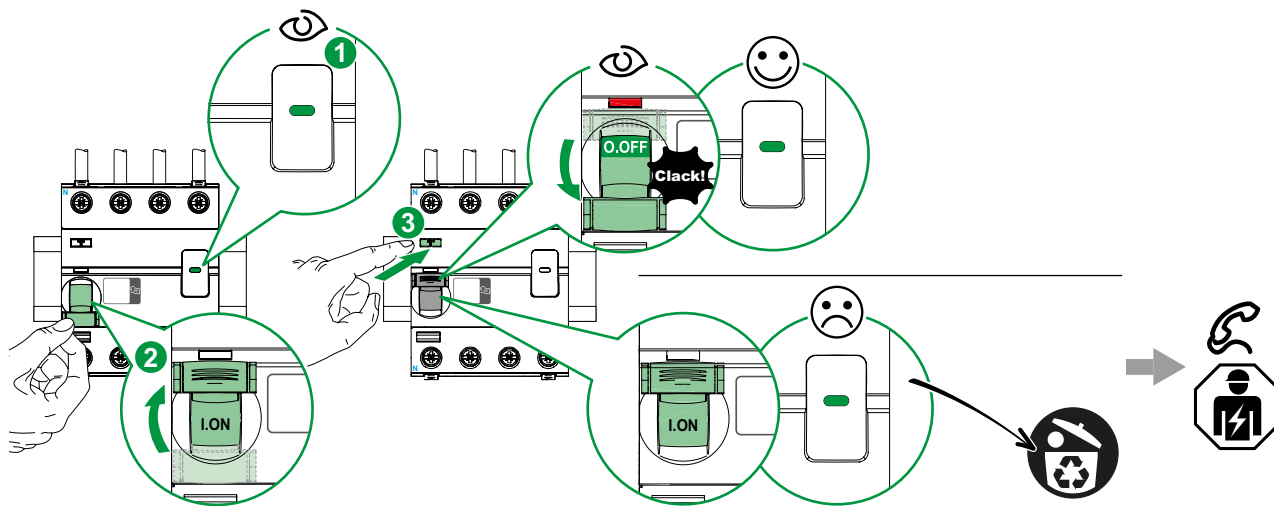
Test de fonctionnement

⚠ AVERTISSEMENT

DYSFONCTIONNEMENT DU PRODUIT

Lancez un test d'auto-diagnostic du produit après installation, puis régulièrement en appuyant sur le bouton Test (repéré par un T). (voir le schéma ci-dessous).

Le non-respect de ces instructions peut provoquer la mort, des blessures graves ou des dommages matériels.

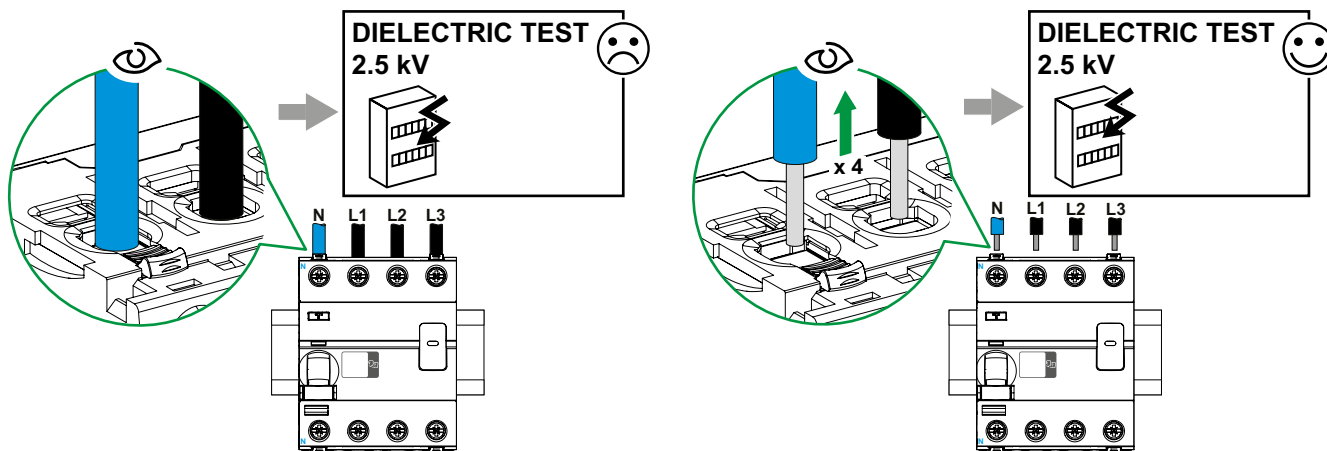


Test diélectrique

AVIS

RISQUE D'ENDOMMAGEMENT DE L'EQUIPEMENT ACTI9 IID

Déconnectez tous les câbles d'entrée et de sortie sur l'appareil Acti9 IID avant d'effectuer un test de résistance d'isolement (test diélectrique).
Le non-respect de ces instructions peut provoquer des dommages matériels.



Peut-on utiliser un interrupteur 4P iID type B-SI dans une application 2P ?

L'interrupteur 2P iID B-SI est maintenant disponible.

Si la tension est de 400 V, il est possible d'utiliser un produit iID type B-SI 4P pour une application 2P en connectant les câbles entre 3/5 et 4/6.

Peut-on utiliser un interrupteur 4P iID type B-SI dans une application 3P ?

L'interrupteur 4P iID est adapté aux applications 3P.

Quelle précaution doit-on prendre pour effectuer l'essai diélectrique conformément à la norme ?

Si l'essai diélectrique est effectué au-delà de 500 V (par exemple 2 kV 50 Hz), vous devez débrancher tous les câbles.

Quelle est la table de coordination pour l'interrupteur iID type B-SI ?

Les informations détaillées sur la coordination avec les disjoncteurs Schneider Electric se trouvent dans la table de coordination **CA908023F**, sur le site Web ou dans le catalogue Acti9.

Avez-vous des recommandations pour installer un dispositif à courant résiduel (RCD) connecté en amont ou en parallèle avec un interrupteur iID de type B-SI ?

Pour plus d'informations, consultez le guide de protection différentielle **CA908066F**.

Quelle est la dissipation thermique en watts pour l'interrupteur iID type B-SI ?

Pour plus d'information sur toutes les valeurs, consultez le catalogue **CA908009F**.

Où trouver les caractéristiques techniques sur les contacts pour auxiliaire Ouverture/Fermeture et Signal de Défaut ?

Pour tous les produits Acti9, vous trouverez des informations sur les contacts pour auxiliaire Ouverture/Fermeture (O/F) et Signal de Défaut (SD) dans le catalogue des auxiliaires **CA907002F**.

Quel est le temps de déclenchement de l'interrupteur iID type B-SI ?

En complément aux normes CEI 61008-2 et CEI 62423, vous trouverez des informations dans le guide de protection différentielle N° **CA908066F**.

Que représente la valeur U_i ?

U_i = 250 V 2P; U_i = 500 V 4P, pour plus d'informations, voir le catalogue **CA902055F**.

Que représente la valeur U_{imp} ?

U_{imp} = 6 kV; pour plus d'informations, voir le catalogue **CA902055F**.

Les auxiliaires iID type B-SI sont-ils exempts de silicone ?

Oui, nos produits sont Green Premium, vous trouverez plus d'informations sur la fiche d'informations environnementales.

Peut-on installer un interrupteur iID type B-SI sur un réseau DC ?

Non, l'interrupteur iID type B-SI est toujours installé sur la partie AC de l'installation. Aucun dispositif à courant résiduel (RCD) n'est disponible pour le réseau DC.

Quelle est la différence entre un disjoncteur RCCB de type B-SI et un disjoncteur RCCB de type A/AC ?

Le disjoncteur RCCB de type B-SI est le plus robuste du marché, sa conception intègre la protection AC/A et F, avec notamment des composants électroniques qui permettent le filtrage multifréquence.

Peut-on remplacer l'ancien disjoncteur RCCB type B-SI par le nouvel interrupteur Acti9 iID type B-SI ?

Oui, les 2 ont une même largeur de 4 modules et les performances du nouvel interrupteur Acti9 iID type B-SI ont été améliorées. Si vous utilisiez l'ancienne version 4P type B-SI pour une application 2P, vous pouvez maintenant utiliser la référence 2P.

Pour quels types de charge la protection de type B-SI est-elle nécessaire ?

Toutes les charges qui injectent des perturbations DC ou risquent de produire des fréquences entre 16 et 4 000 Hz dans le réseau. Exemples : variateurs de vitesse (grues, pompes, ascenseurs, système de climatisation, machines OEM), convertisseurs photovoltaïques, véhicules électriques, onduleurs, équipement médical.

L'interrupteur iID type B-SI est-il compatible avec l'essai de court-circuit 3000 A 22,5 kA²s ?

Oui, l'interrupteur iID B-SI est compatible avec la norme applicable en Belgique.

Acti9 iLD Tipo B-SI

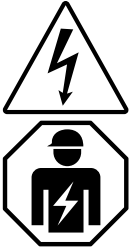
Interruptor diferencial iLD (tipo B) SI

Guía del usuario



TENGA EN CUENTA

- La instalación, el mantenimiento y el eventual reemplazo del equipo eléctrico solo se debe realizar por personal cualificado.
- El equipo no debe repararse.
- Durante la instalación y el uso de este dispositivo, se deben cumplir todas las normativas locales, regionales y nacionales aplicables.
- Este dispositivo no debe instalarse si, al desembalarlo, se observa que está dañado.
- Schneider Electric no se hace responsable en caso de incumplimiento de las instrucciones de este documento y de los documentos a los que se refiere.
- Las instrucciones de uso se deben respetar durante toda la vida útil del producto.

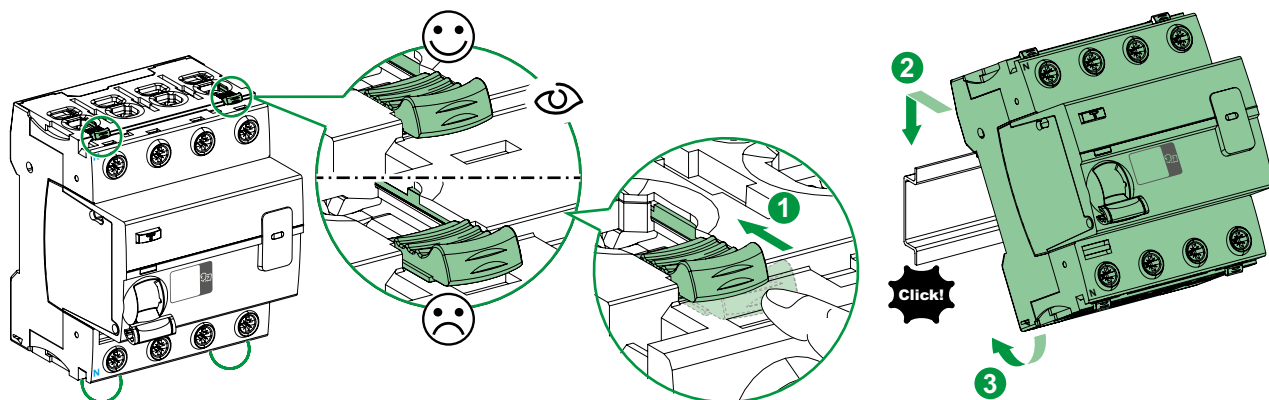


Instalación

⚠️ ⚠️ PELIGRO

RIESGO DE DESCARGA ELÉCTRICA, EXPLOSIÓN O ARCO ELÉCTRICO

- Apague todo el suministro de energía de este dispositivo antes de trabajar en él.
 - Use un comprobador de voltaje con un voltaje nominal adecuado para verificar que todos los conductores activos no estén energizados.
 - No considere el LED de presencia de tensión como sustituto para la prueba de tensión.
- Si no se siguen estas instrucciones provocará lesiones graves o incluso la muerte.**

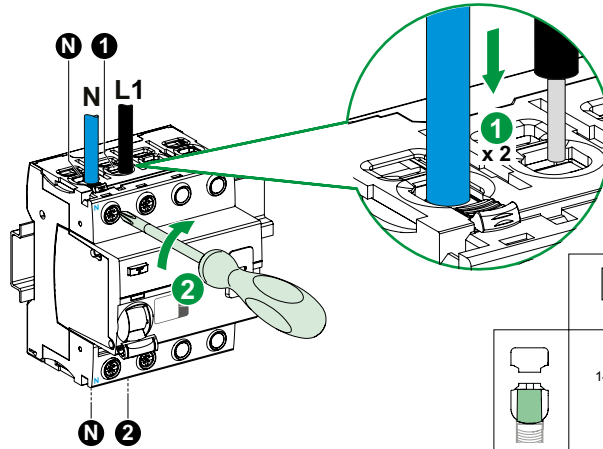
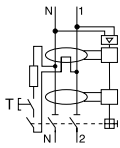
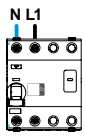


Cableado

Conexión eléctrica

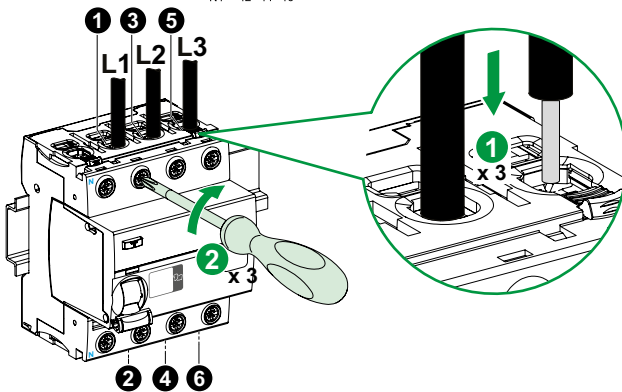
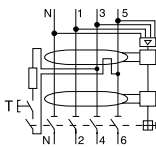
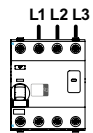
- Introduzca todos los conductores activos y cables externos (L1, L2, L3 y el conductor neutro N) a través del interruptor. Al hacerlo, preste atención a la dirección del flujo de energía, es decir, los terminales de entrada son **N, 1, 3, 5** el lado de consumo es **N, 2, 4, 6**.
- No olvide probar su producto tras la instalación.

1P + N
230-240 V L-N

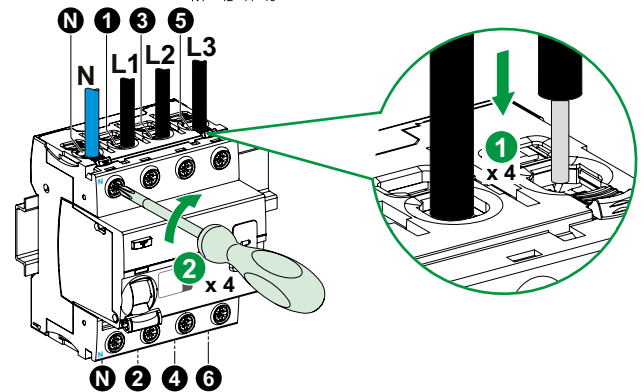
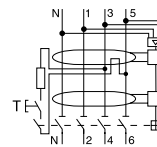
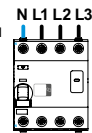


	14 mm	1...25 mm ²	1...16 mm ²	1...16 mm ²	3.5 N.m	PZ2 6.5 mm
		1...35 mm ²	1...25 mm ²	1...25 mm ²		

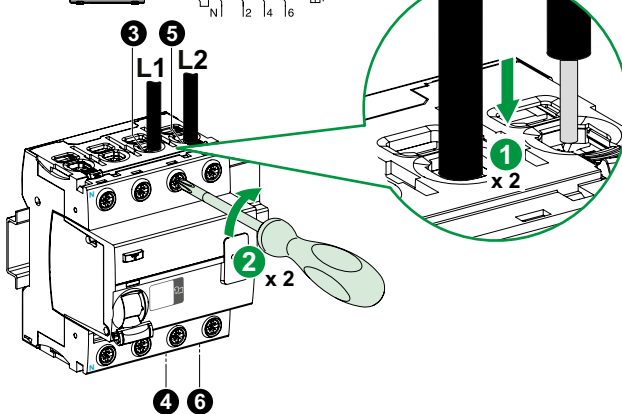
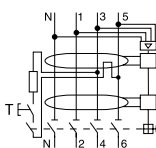
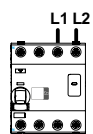
3P
400-415 V L-L



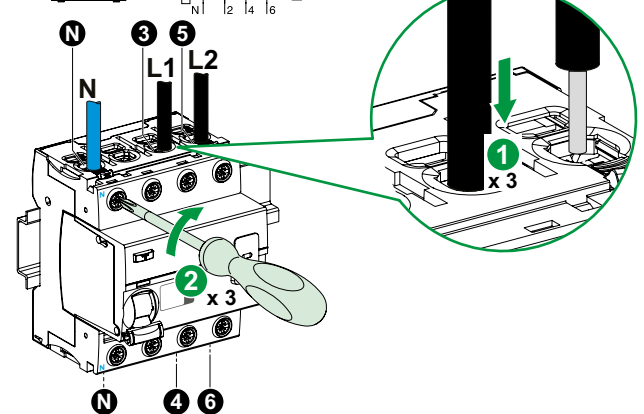
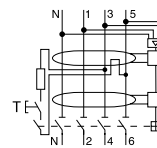
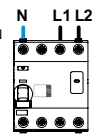
3P + N
230-240 V L-N
400-415 V L-L



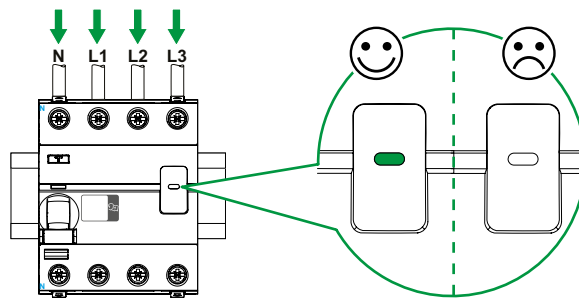
2P
400-415 V L-L



2P + N
230-240 V L-N
400-415 V L-L



LED - presencia de tensión



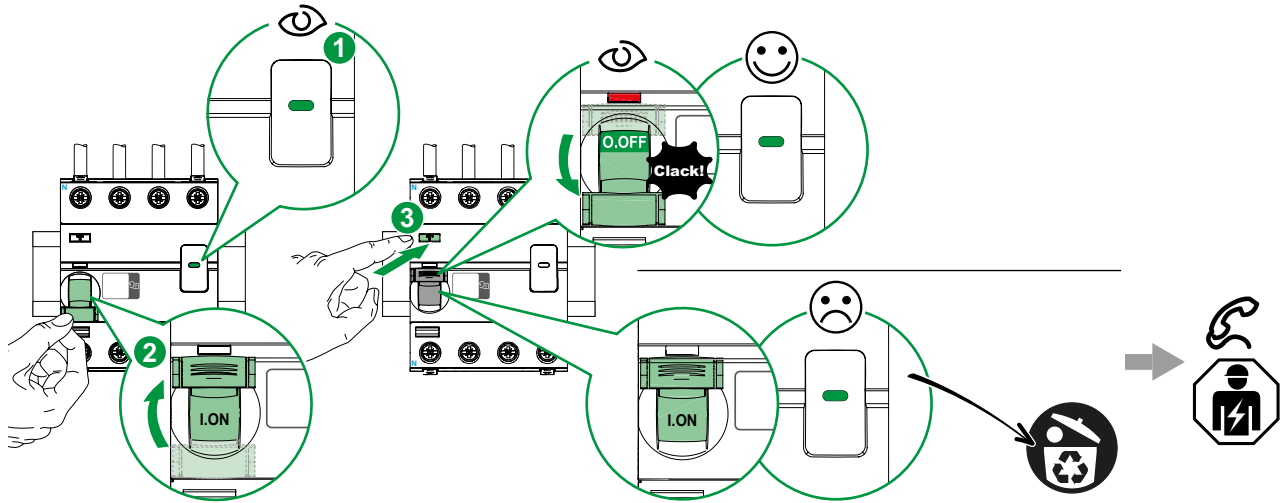
Función de prueba

⚠ ADVERTENCIA

PRODUCTO FUERA DE SERVICIO

Realice una prueba de autodiagnóstico del dispositivo después de su instalación, y luego a intervalos regulares pulsando el botón Test (marcado con una "T"). (Ver dibujo a continuación).

Si no se siguen estas instrucciones pueden producirse lesiones personales graves o mortales o daños en el equipo.

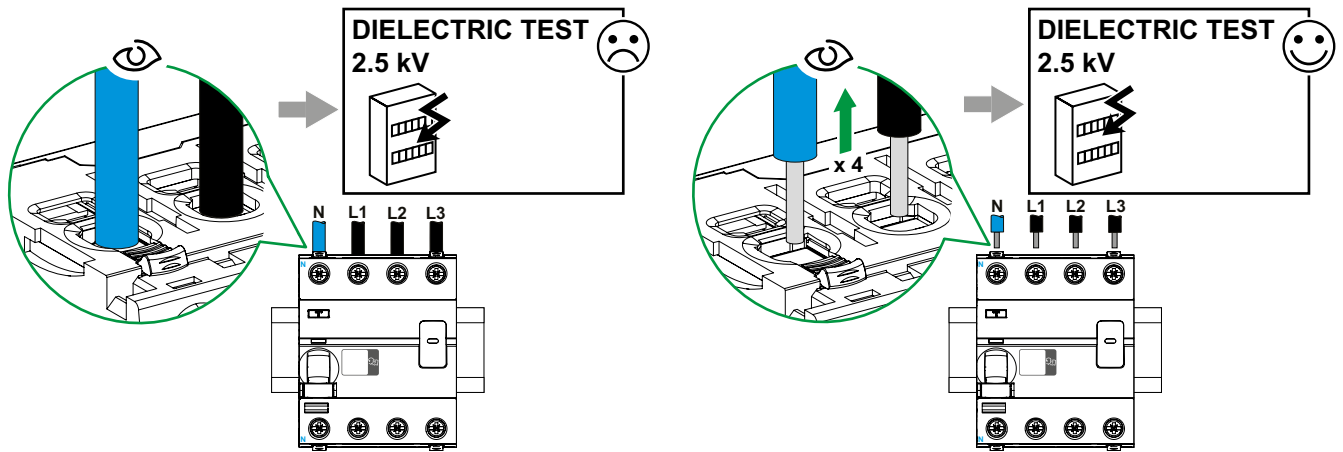


AVISO

RIESGO DE DAÑOS EN EL DISPOSITIVO ACTI9 IID

Desconecte todos los cables de entrada y salida del dispositivo Acti9 IID antes de realizar una prueba de resistencia de aislamiento (ensayo dieléctrico).

Si no se siguen estas instrucciones pueden producirse daños en el equipo.



Podemos utilizar un iID clase B-SI de 4P en una aplicación de 2P?

El iID clase B-SI de 2P ahora está disponible.

Si la tensión es de 400 V, se podrá utilizar uno de 4P para una aplicación de 2P conectando los terminales entre 3/5 y 4/6.

Podemos utilizar un iID clase B-SI de 4P en una aplicación de 3P?

El iID de 4P se puede utilizar en una aplicación de 3P.

Qué precaución debo tomar para realizar la prueba dieléctrica según la norma?

Si se realiza la prueba con una tensión superior a 500 V (por ejemplo, 2 kV 50 Hz), se deberán desconectar todos los terminales.

Cuál es la tabla de coordinación para el iID clase B-SI?

Los PIA de Schneider Electric ofrecen información completa en la tabla de coordinación **CA908023E** del catálogo o la web de Acti9.

Cuáles son sus recomendaciones para un diferencial conectado aguas arriba o en paralelo de un iID clase B-SI?

Encontrará más información al respecto en la guía de protección diferencial **CA908066E**.

Cuál es la disipación de calor para el iID clase B-SI en vatios?

Si desea obtener todos los valores nominales, encontrará más información en el catálogo **CA908009E**.

Dónde puedo encontrar las características técnicas de los contactos auxiliares abierto/cerrado y señalización de defecto?

En el caso de todos los productos Acti9, encontrará más información en el catálogo de auxiliares **CA907002E**.

Cuál es el tiempo de disparo para el iID clase B-SI?

Además de las normas IEC 61008-2 e IEC 62423, encontrará más información en la guía de protección diferencial **CA908066E**.

Cuál es el valor U_i ?

U_i = 250 V 2P; U_i =500 V 4P, encontrará más información en el catálogo **CA902055E**.

Cuál es el valor U_{imp} ?

U_{imp} =6 kV; encontrará más información en el catálogo **CA902055E**.

El iID clase B-SI con auxiliares está libre de silicona?

Sí. Nuestros productos son Green Premium. Encontrará más información en la ficha de productos ecológicos.

Se puede instalar el iID clase B-SI en la red DC?

No. El iID clase B-SI siempre está instalado en la parte de AC de la instalación. No hay ninguna oferta de diferenciales para la red DC.

Cuál es la diferencia entre el iID clase B-SI y el iID clase A/AC?

El interruptor diferencial clase B-SI es el más potente del mercado. Cuenta con la protección AC/A y F en su diseño, incluidos los componentes electrónicos que pueden filtrar la multifrecuencia.

Puedo sustituir el diferencial clase B antiguo por el nuevo Acti9 iID clase B-SI?

Sí. Ambos productos son de 4 módulos y se ha mejorado el rendimiento del nuevo Acti9 iID clase B-SI. En el caso de que utilice el clase B-SI de 4P para una aplicación de 2P, ahora puede usar la referencia de 2P.

Qué clase de cargas necesitan protección de clase B-SI?

Todas las cargas que inyecten perturbaciones de DC o puedan generar frecuencias entre 16 y 4000 Hz en la red.

Ejemplos: variadores de velocidad (grúas, bombas, ascensor, HVAC, máquinas de OEM), convertidores fotovoltaicos, vehículos eléctricos, equipos SAI, equipos médicos.

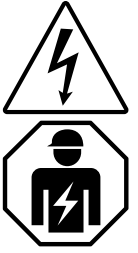
B-SI 型 Acti9 iID

iID 剩余电流开关 (B型) SI 用户指南



请注意

- 设备安装、维护和更换必须由合格电工完成。
- 禁止对设备进行维修。
- 安装、使用、维护和更换设备时，必须遵守所有适用的当地、地区和国家法规。
- 拆箱时发现设备损坏，请勿安装。
- 对于因不遵守本文档以及文中提及文档的说明造成的不良后果，施耐德电气概不承担责任。
- 在设备的整个寿命周期内必须严格遵守相关养护规范。

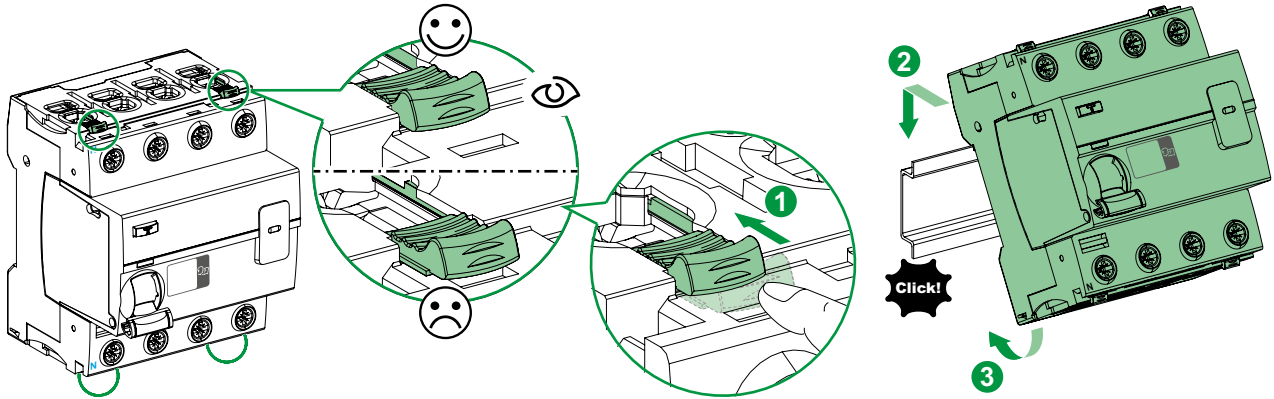


安装

⚠️ ⚠️ 危险

可能有触电、爆炸或者电弧灼伤的危险

- 维护设备前, 务必切断所有电源。
 - 使用具有合适额定电压的验电器确认所有导体不带电。
 - LED电压指示灯是否点亮不能代替电压测试。
- 不遵循上述说明将导致人员伤亡。

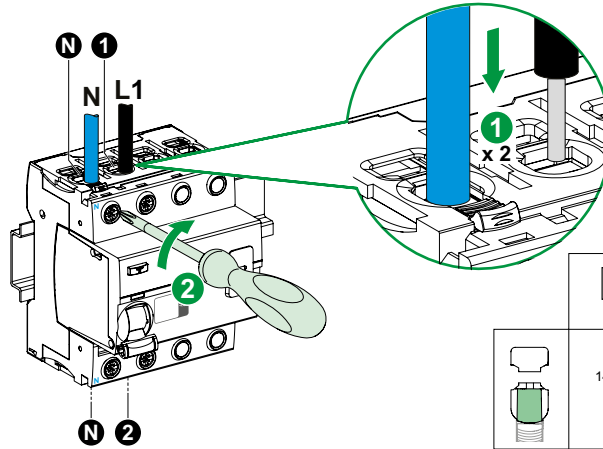
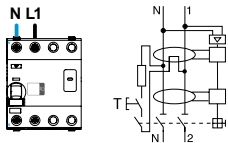


接线

电气连接

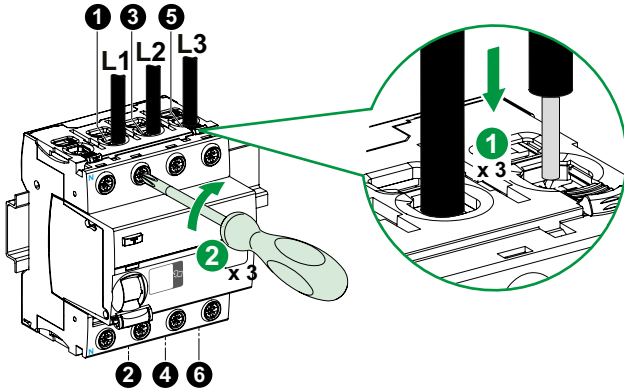
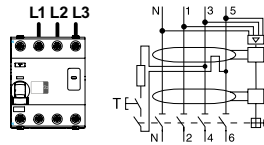
- 在将所有导体和外部电缆接入开关时，要注意电流方向。比如，输入端顺序是 **N, 1, 3, 5** 负载输出端顺序是 **N, 2, 4, 6**。
- 请勿忘记在安装后测试您的产品。

1P + N
230-240 V L-N

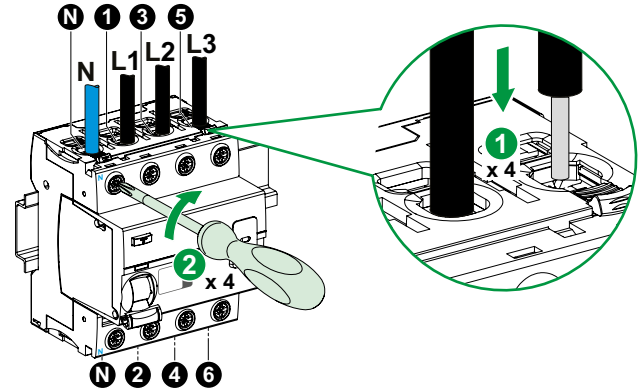
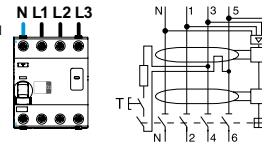


	14 mm	1...25 mm ²	1...16 mm ²	1...16 mm ²		
		1...35 mm ²	1...25 mm ²	1...25 mm ²	3.5 N.m	PZ2 6.5 mm

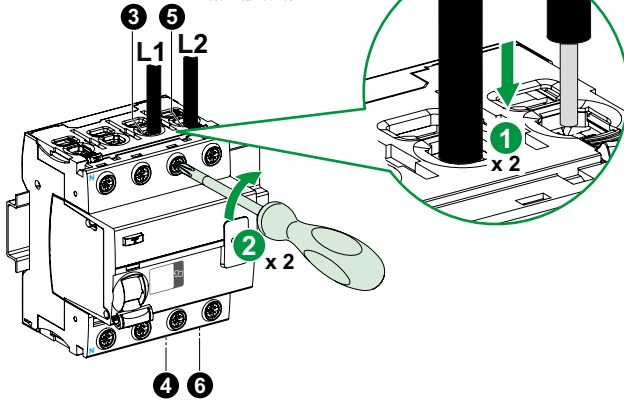
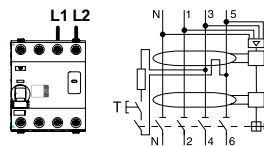
3P
400-415 V L-L



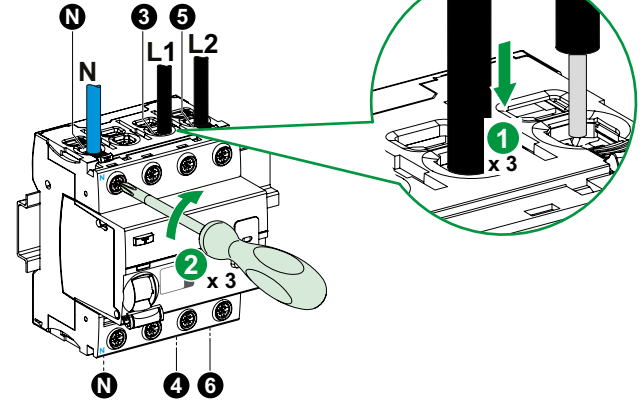
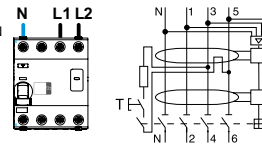
3P + N
230-240 V L-N
400-415 V L-L



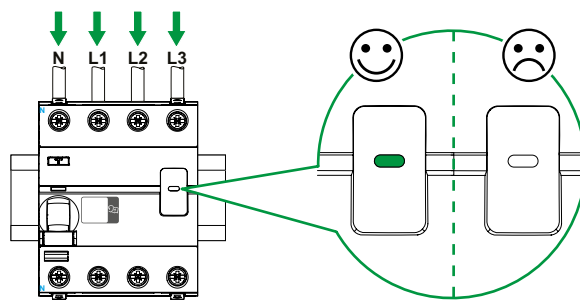
2P
400-415 V L-L



2P + N
230-240 V L-N
400-415 V L-L



电压指示LED

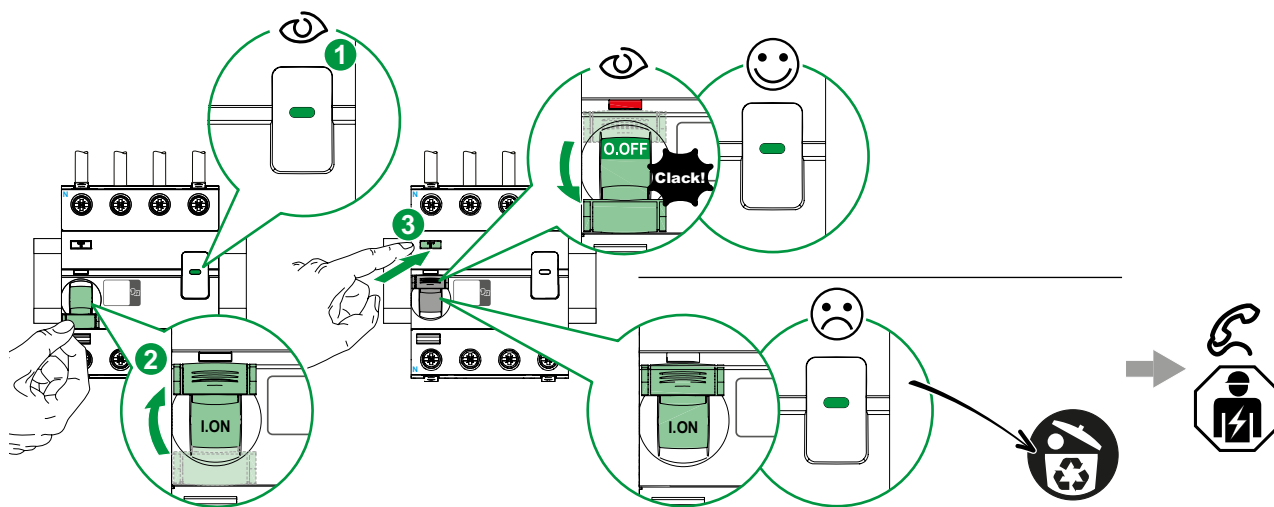


运行测试

警告

产品故障

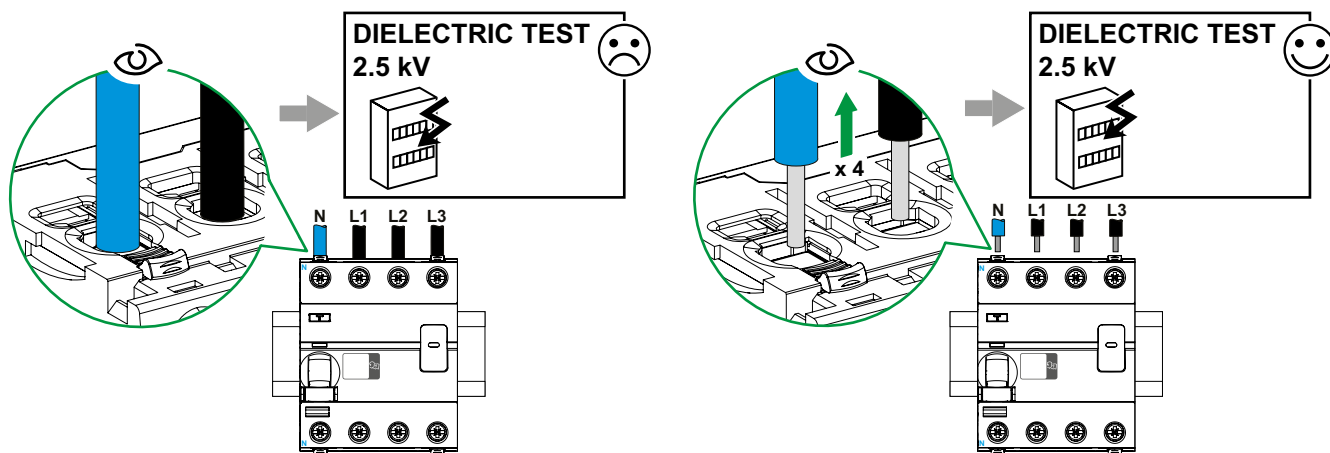
安装产品后，按测试键（标记T）运行自诊测试，此后请定期运行自诊测试。（请参阅下方图纸。）
不遵循上述说明可能导致人员伤亡或设备损坏。



注意

ACT19 iID 设备的损坏风险

进行绝缘电阻测试（介电测试）前，请断开Acti9 iID装置的所有输入和输出线路。
不遵循上述说明可能导致设备损坏。



可以在 2P 应用中使用 B-SI 型 4P iID 吗？

现在有 B-SI 2P iID 可用。

如果 2P 电压为 400 V，则可以在 2P 应用中使用 4P 产品，采用 3/5 与 4/6 之间的端子连接。

可以在 3P 应用中使用 B-SI 型 4P iID 吗？

4P iID 适用于 3P 应用。

在根据标准执行介电测试时，有哪些注意事项？

如果在高于 500 V 峰值的电压下（比如在 2 kV 50 Hz 条件下）执行测试，必须断开所有端子的连接。

B-SI 型 iID 的配合表是什么？

Schneider Electric MCB 在配合表 CA908023E 中提供了全面的信息，此表见 Acti9 目录或网站。

对于 B-SI 型 iID 上游连接的或并联连接的 RCD，您有什么建议？

更多相关信息请参见“接地漏电保护指南” CA908066E。

B-SI 型 iID 配合表的热耗散是多少瓦？

所有额定参数详见目录 CA908009E。

在哪里可以找到分闸/合闸故障信号辅助设备的触点的技术特性？

对于所有 Acti9 产品，分/合闸故障信号辅助设备的相关信息可在辅助设备目录中找到 CA907002E。

B-SI 型 iID 的脱扣时间是什么？

除标准 IEC 61008-2 和 IEC 62423 之外，还可参阅“接地漏电保护指南”CA908066E，了解更多信息。

U_i 值是多少？

最小工作电压 $U_i=250$ V 2P；最大工作电压 $U_i=500$ V 4P，详见目录 CA902055E。

U_{imp} 值是多少？

$U_{imp}=6$ kV；详见目录 CA902055E。

B-SI 型 iID 的辅助设备是否不含硅酮？

是的，我们的产品都是绿色高端产品，更多相关信息，请参阅环境参数表。

B-SI 型 iID 可以安装在 DC 网络上吗？

不可以，B-SI 型 iID 只能安装在系统的 AC 部分上。目前没有与 DC 网络相配的 RCD 产品。

B-SI 型 RCCB 和 A/AC 型 RCCB 之间有什么区别？

B-SI 型 RCCB 是市面上功能最强大的 RCCB，其设计中包含 AC/A 和 F 保护，包括能够滤除多频的电子部件。

可以用新的 B-SI 型 Acti9 iID 替换旧的 B-SI 型 RCCB 吗？

可以，它们都是 4 个模块宽，新 B-SI 型 Acti9 iID 的性能经过了改进。如果您在 2P 应用中使用旧的 B-SI 型 4P 版本，现在则可以使用 2P。

哪种类型的负载需要 B-SI 型保护？

网络中的可能产生 DC 漏电或可能产生介于 16 至 4000Hz 频率之间的漏电电流的所有负载。示例：速度驱动器（起重机、泵、升降机、HVAC、OEM 机器）、光伏设备变频器、电动汽车、UPS 设备、医疗设备。

iID B-SI Type Acti9

iID differentieelschakelaar (type B) SI Gebruikershandleiding



BELANGRIJKE OPMERKING

- Het installeren, onderhouden en eventueel vervangen van dit apparaat mag uitsluitend worden verricht door een bevoegde technicus.
- Dit apparaat mag niet worden gerepareerd.
- Bij het installeren, bedienen, onderhouden en vervangen van dit apparaat dienen alle toepasselijke lokale, regionale en nationale regels te worden nageleefd.
- Dit apparaat mag niet worden geïnstalleerd als u schade constateert bij het uitpakken.
- Schneider Electric kan niet aansprakelijk worden gesteld in geval van niet-naleving van de instructies van dit document en van andere documenten waarnaar het verwijst.
- De Onderhoudshandleiding moet worden bewaard gedurende de hele levenscyclus van dit apparaat.

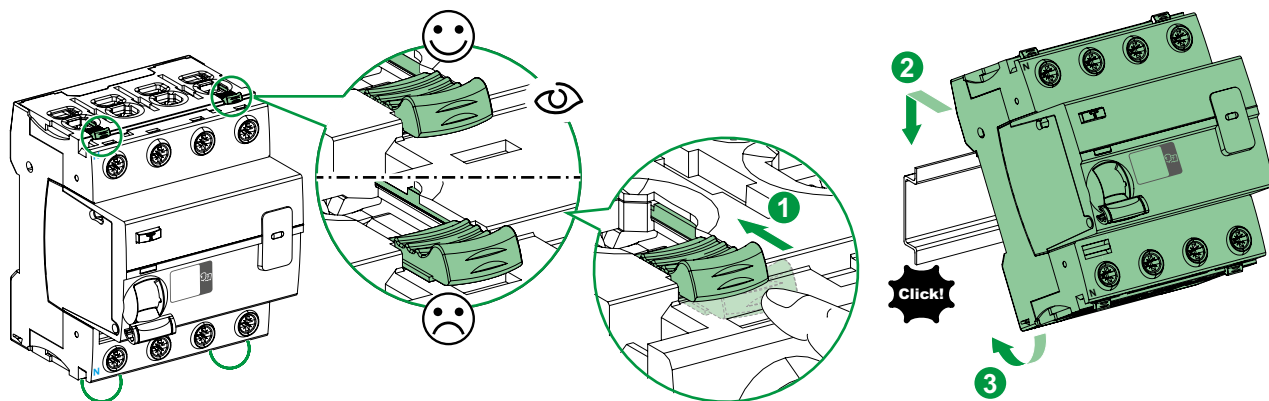


Installatie

⚠ ⚠ GEVAAR

GEVAAR VAN ELEKTRISCHE SCHOKKEN, ONTPLOFFING EN VLAMBOGEN

- Schakel alle voedingseenheden van dit apparaat uit, voordat u onderhoud verricht.
 - Maak gebruik van een spanningstester met een adequate nominale spanning om u ervan te verzekeren dat er geen spanning aanwezig is op een actieve geleider.
 - De spanningsindicator LED mag niet beschouwd worden als een vervanging van de spanningstest.
- Het niet opvolgen van deze instructies kan leiden tot ernstig letsel of de dood.**

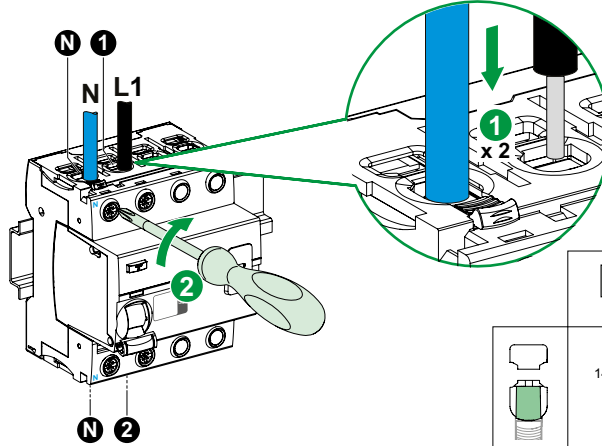
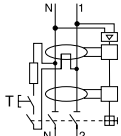
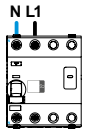


Bedrading

Elektrische aansluiting

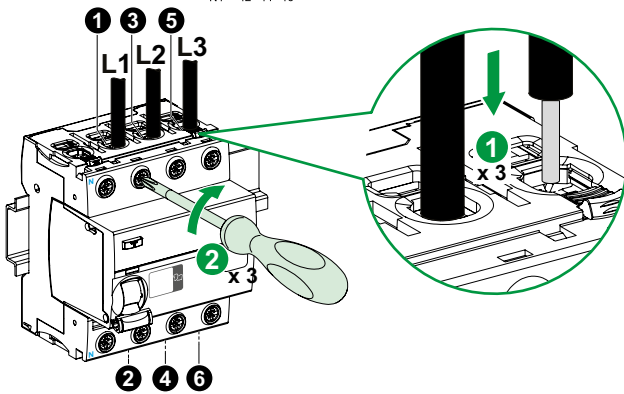
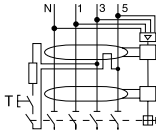
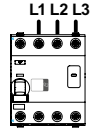
- Geleid alle spanningsgeleiders en uitwendige kabels (L1, L2, L3 en nulleider N) in de klemmen van de schakelaar. Let daarbij op de richting van de energiestroom, d.w.z. de inputklemmen zijn **N, 1, 3, 5** en de kant van verbruikstestem zijn **N, 2, 4, 6**.
- Vergeet niet uw product na de installatie te testen.

1P + N
230-240 V L-N

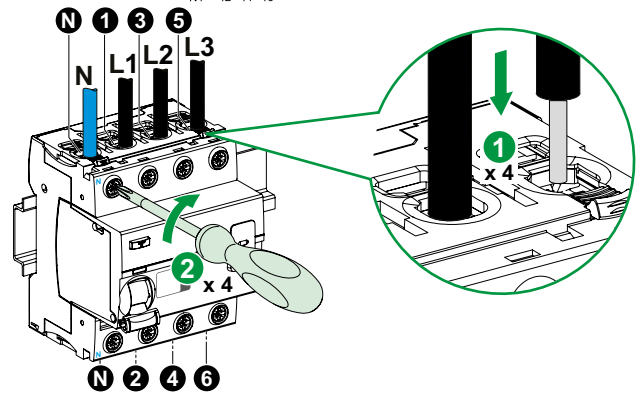
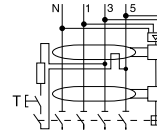
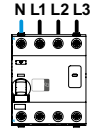


	14 mm	1...25 mm ²	1...16 mm ²	1...16 mm ²	3.5 N.m
		1...35 mm ²	1...25 mm ²	1...25 mm ²	
					PZ2 6.5 mm

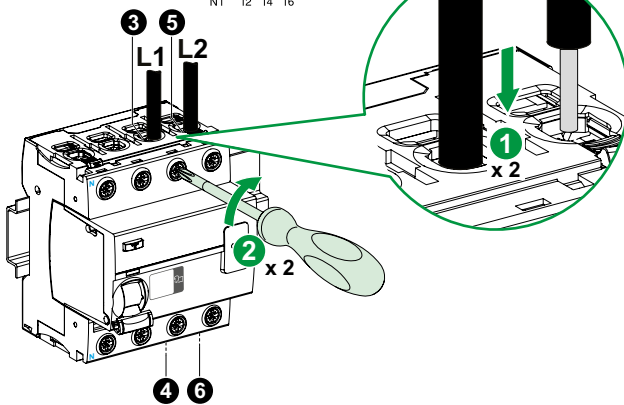
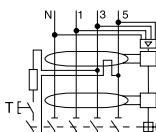
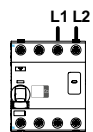
3P
400-415 V L-L



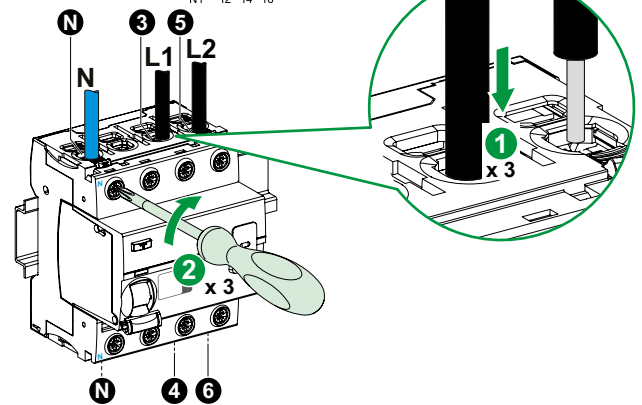
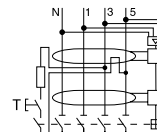
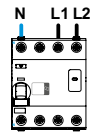
3P + N
230-240 V L-N
400-415 V L-L



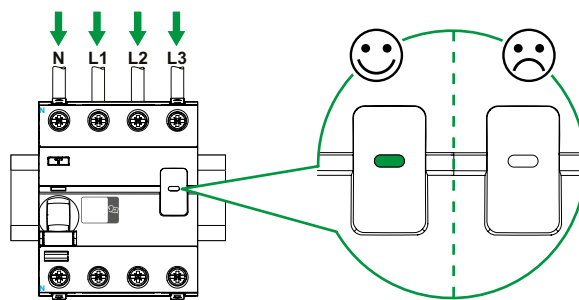
2P
400-415 V L-L



2P + N
230-240 V L-N
400-415 V L-L



LED - spanningsdetectie

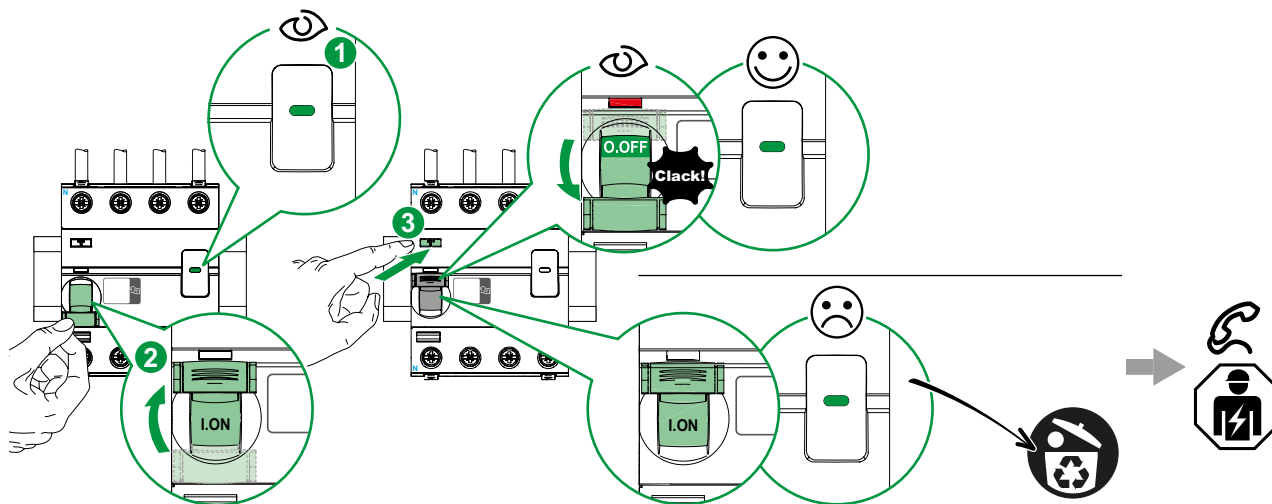


⚠ WAARSCHUWING

PRODUCT BUITEN WERKING

Voer een zelfdiagnostisetest uit op het apparaat nadat u het heeft geïnstalleerd en vervolgens met een regelmatige frequentie. Druk hiervoor op de Testknop (met de markering T). (zie onderstaande tekening).

Het niet opvolgen van deze instructies kan leiden tot beschadiging van de apparatuur, ernstig letsel of de dood.



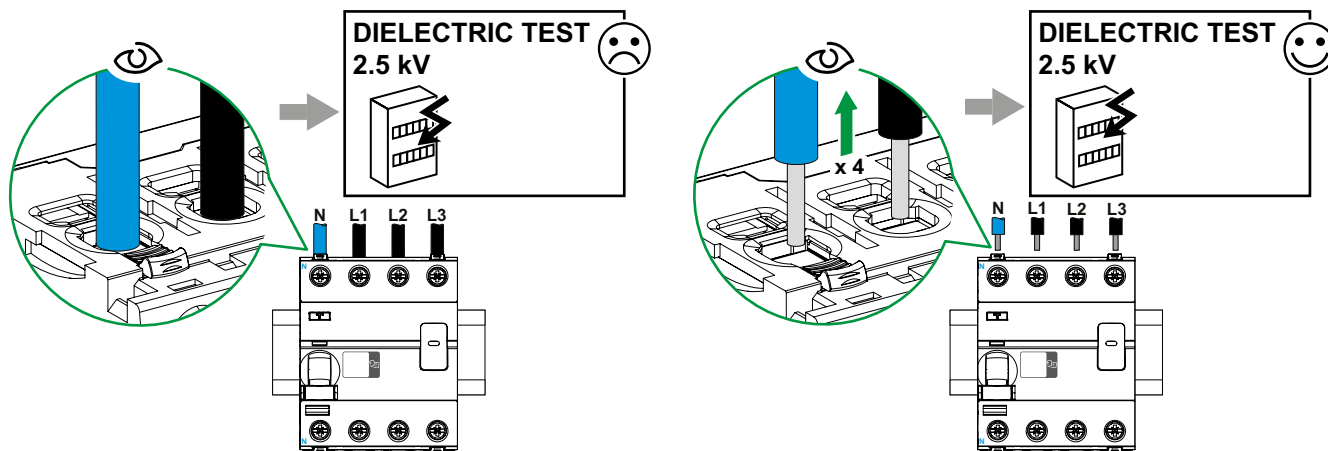
Diëlektrische test

OPMERKING

RISICO OP BESCHADIGING VAN DE ACTI9 iID

Koppel alle input- en outputkabels van de Acti9 iID af alvorens een isolatieweerstandstest (diëlektrische test) uit te voeren.

Het niet opvolgen van deze instructies kan leiden tot beschadiging van de apparatuur.



Kunnen we een 4P iID B-SI-type gebruiken in een 2P-toepassing?

iID B-SI 2P is nu beschikbaar.

Als de spanning 400 V is, kan een 4P worden gebruikt voor een 2P-toepassing door de klemmen tussen 3/5 en 4/6 te verbinden.

Kunnen we een 4P iID B-SI-type gebruiken in een 3P-toepassing?

De iID 4P is geschikt voor een 3P-toepassing.

Welke voorzorgsmaatregelen moet ik nemen om de diëlektrische test volgens de norm uit te voeren?

Als de test wordt uitgevoerd boven een piek van 500 V (bijvoorbeeld 2 kV 50 Hz), moeten alle aansluitingen worden losgekoppeld.

Wat is de coördinatietabel voor het iID B-SI-type?

Gedetailleerde informatie over de Schneider Electric differentieelschakelaars vindt u in de coördinatietabel op onze website of in de Acti9-catalogus,

Welke aanbevelingen hebt u voor een RCD die stroomopwaarts of parallel is aangesloten op een iID B-SI-type?

Voor meer informatie zie onze Technische Gids over differentieelbeveiliging **CA908066E**.

Wat is de warmtedissipatie voor het iID B-SI-type in watt?

Voor meer informatie over alle waarden raadpleeg onze catalogus **CA908009E**.

Waar vind ik de technische kenmerken van de contacten voor het Open/Gesloten storingsmelding-hulpcontact?

Informatie voor alle Acti9-producten vindt u in onze catalogus in het gedeelte hulpcontact Open/Gesloten/Storingsmelding **CA907002E**.

Wat is de uitschakeltijd voor het iID B-SI-type?

Meer informatie is te vinden in de normen IEC 61008-2 en IEC 62423, en in onze Technische Gids differentieelbeveiliging **CA908066E**.

Wat is de U_i -waarde?

U_i = 250 V 2P; U_i = 500 V 4P, meer informatie vindt u in onze catalogus. **CA902055E**.

Wat is de U_{imp} -waarde?

U_{imp} = 6 kV; meer informatie vindt u in onze catalogus. **CA902055E**.

Is de iID B-SI-type met hulpcontacten siliconenvrij?

Ja, onze producten zijn 'green premium'; u vindt meer informatie in de milieuverklaring.

Kan de iID B-SI-type op een DC-netwerk worden geïnstalleerd?

Nee, het iID B-SI-type wordt altijd geïnstalleerd op het AC-gedeelte van de installatie. Er is geen RCD-aanbieding voor een DC-netwerk.

Wat is het verschil tussen RCCB B-SI-type en RCCB A/AC-type?

RCCB B-SI-type is de robuuste differentieelschakelaar op de markt, het ontwerp omvat AC/Aen F-bescherming, inclusief elektronische componenten die multifrequentie kan filteren.

Kan ik de oude RCCB B-SI-type vervangen door de nieuwe iID B-SI-type Acti9?

Ja, ze zijn beide 4 modules breed en de prestaties van het nieuwe iID B-SI-type Acti9 zijn verbeterd. In het geval dat u de oude 4P-versie gebruikt voor een 2P-toepassing, kunt u nu de 2P-referentie iID B-SI-type gebruiken.

Welke soorten belastingen hebben een bescherming nodig van het B-SI-type ?

Alle belastingen die DC-storingen injecteren of frequenties tussen 16 en 4000 Hz in het netwerk kunnen produceren. Voorbeelden: Speed Drive (kranen, pompen, hijs-, HVAC- en OEMmachines), converters voor fotovoltaïsche energie, elektrische voertuigen, UPS-apparatuur, medische apparatuur.

Is de iID B-SI-type compatibel met de kortsluitingstest voor 3000 A 22,5 kA²s?

Ja, de iID B-SI-type voldoet aan de specificaties van het AREI.

Schneider Electric Industries SAS

35, rue Joseph Monier
CS 30323
92506 Rueil Malmaison Cedex

www.se.com

*As standards, specifications and designs change from time to time,
please ask for confirmation of the information given in this publication.*

This document has been
printed on recycled paper 