



Elektrisch höhenverstellbares Tischgestell



**Gebrauchsanweisung zum Aufbau
des Gestells und zum Display**

DA-90430 DA-90431 DA-90432

Inhaltsverzeichnis

1. Einleitung.....	3
2. Funktionen	3
3. Verpackungsinhalt.....	4
4. Produktübersicht.....	4
4.1 Zubehörliste	4
4.2 Komponentenliste	4
5. Montage.....	6
Schritt 1.....	6
Schritt 2.....	8
Schritt 3.....	9
Schritt 4.....	10
Schritt 5.....	11
Schritt 6.....	12
Schritt 7.....	13
6. Verwendung des Bedienelements.....	13
6.1 Bedienung des Bedienelements	14
6.2 Behandlung häufiger Fehler	14
6.3 Wichtige Sicherheits- und Gebrauchshinweise	15

1. Einleitung

Mit diesem elektrisch höhenverstellbarem Tischgestell können Sie Ihren Schreibtisch einfach in eine ergonomische Arbeitsstation zum Sitzen und Stehen verwandeln. Sparen Sie sich die Kosten und den Aufwand, einen höhenverstellbaren Tisch zu finden und verwenden Sie stattdessen das elektrisch höhenverstellbare Tischgestell von DIGITUS®. Das Set eignet sich für alle Tischplatten zwischen 110 und 160 cm Breite und 50 und 80 cm Tiefe. Das Gestell erlaubt eine Höhenverstellung zwischen 71,5 und 121,5 cm. Die Erhöhungsgeschwindigkeit beträgt 25 mm/Sekunde. Das Antikollisionssystem stoppt den Tisch automatisch, wenn er während der Aufwärts- oder Abwärtsbewegung auf ein Hindernis trifft. Das Gestell unterstützt eine maximale Last von 70 kg. Verbessern Sie durch regelmäßiges Stehen Ihre Gesundheit am Arbeitsplatz und beugen Sie Haltungsschäden und Muskel-Skelett-Einschränkungen vor.

2. Funktionen

1. Maximale Tragfähigkeit: 70 kg
2. Flexibler Rahmen – passend für Tischplatten zwischen 1000 ~ 1600 mm Breite und 500 ~ 750 mm Tiefe
3. Bequeme elektrische Höhenverstellung (Tischplatte nicht inbegriffen): 71,5 ~ 121,5 cm
4. Bedienelement zum Hoch – und Herunterfahren
5. Motor für einfache und leise (<50 dB) Höhenverstellung – Erhöhungsgeschwindigkeit 25 mm/Sekunde.
6. Kollisionsschutzsensor (G-Sensor) – Erkennung von Hindernissen während der Aufwärts- und Abwärtsbewegung
7. Automatikstopp – stoppt den Motor bei Widerstand und zieht den Tischrahmen leicht zurück
8. Maximalmaße: B 135 x T 59 x H 121,5 cm
9. Minimalmaße: B 97,5 x T 59 x H 71,5 cm
10. Gewicht: 17,1 kg
11. Netzteil: Eurostecker (Typ C, CEE 7/16) – C7, Gerätestecker, Länge: 3 m
12. Form: Rechteckig
13. 2-stufige Tragsäulen
14. Eingangsleistung: 100-240 V
15. Frequenz 10 % (Nach 2 Minuten Dauerbetrieb 18 Minuten Pause), Temperatur 0-40 °C

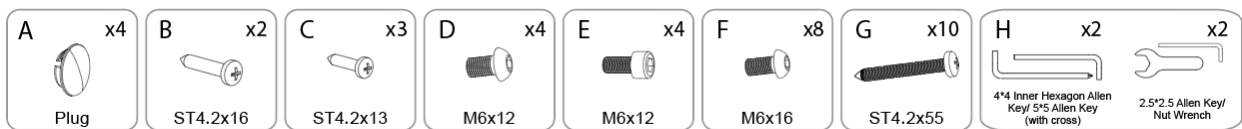
3. Verpackungsinhalt

- Elektrisch höhenverstellbares Tischgestell
- Gebrauchsanweisung
- Montagematerial

4. Produktübersicht

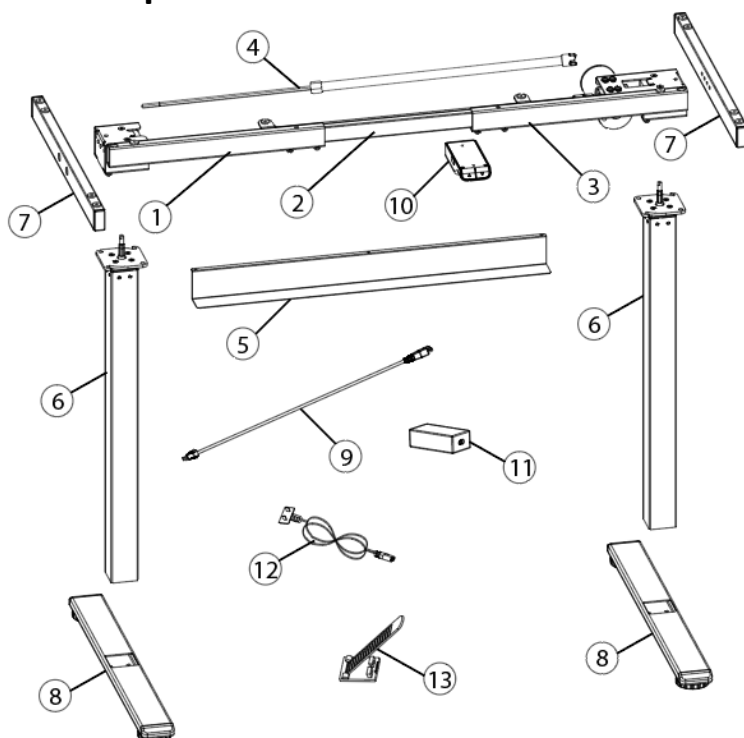
4.1 Zubehörliste



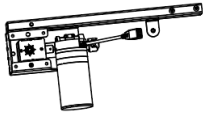


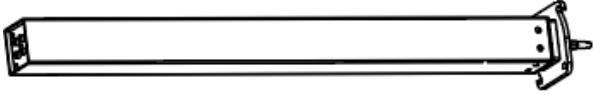
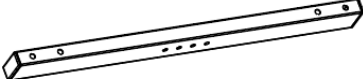
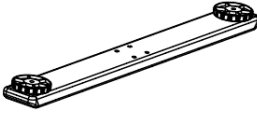


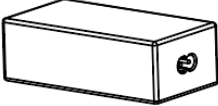
Achtung: Die unten abgebildeten Zeichnungen dienen lediglich zur Referenz und können leicht vom gelieferten Produkt und seinem Zubehör abweichen. Kontaktieren Sie die Kundenserviceabteilung, falls Teile fehlen oder Sie Probleme bei der Montage haben.





A	4x Stecker	E	4x M6x12
B	2x ST4.2x16	F	8x M6x16
C	3x ST4.2x13	G	10x ST4.2x55
D	4x M6x12	H	4x4-Innensechskantschlüssel / 5x5-Innensechskantschlüssel (mit Kreuz) 2,5x2,5-Innensechskantschlüssel und Ringschlüssel

4.2 Komponentenliste



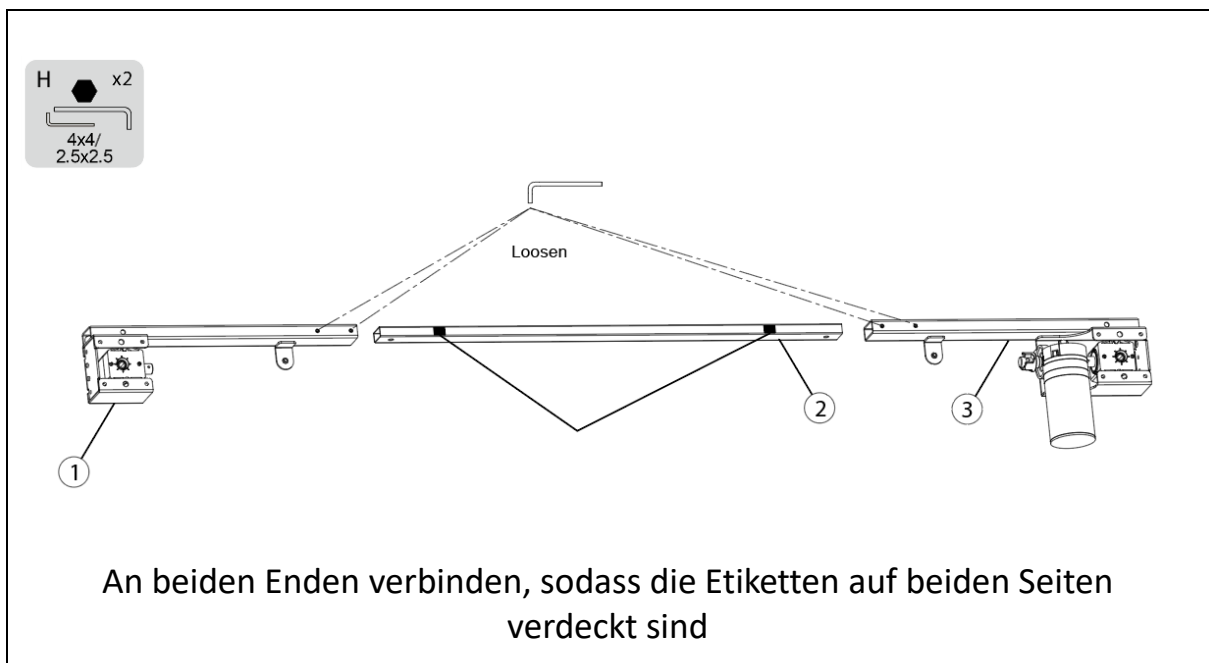
Nr.	Bezeichnung	Abbildung	Menge
①	Linker Längsträger		1
②	Querträger/ Verbindungsrohr		1
③	Rechter Längsträger		1
④	Federstange		1
⑤	Abdeckung		1
⑥	Tragsäule		2
⑦	Seitenrohr		2
⑧	Fuß		2
⑨	Schalterkabel		1
⑩	Bedienelement		1
⑪	Netzadapter		1

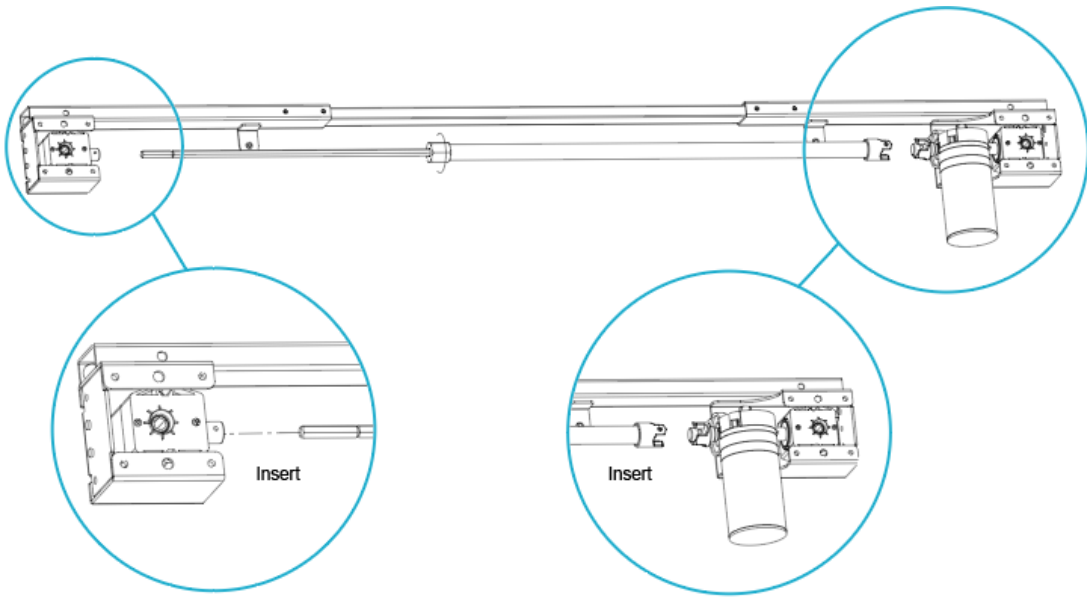
⑫	Netzteil		1
⑬	Kabelklemme		4

5. Montage

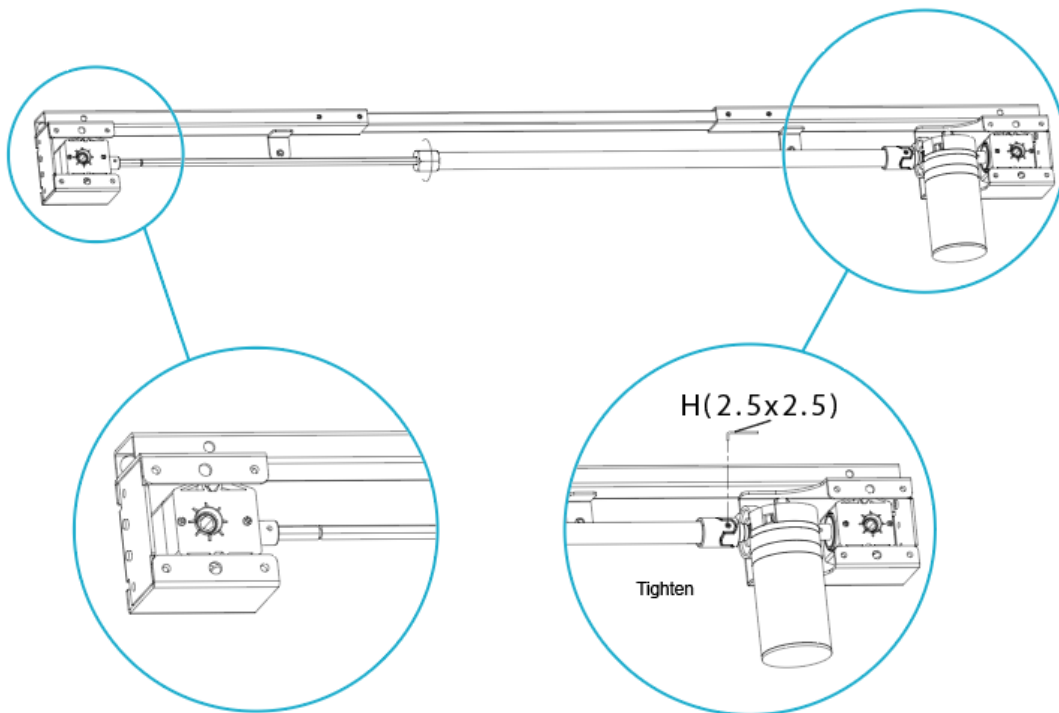
Schritt 1

Montage des Querträgers und der Federstange





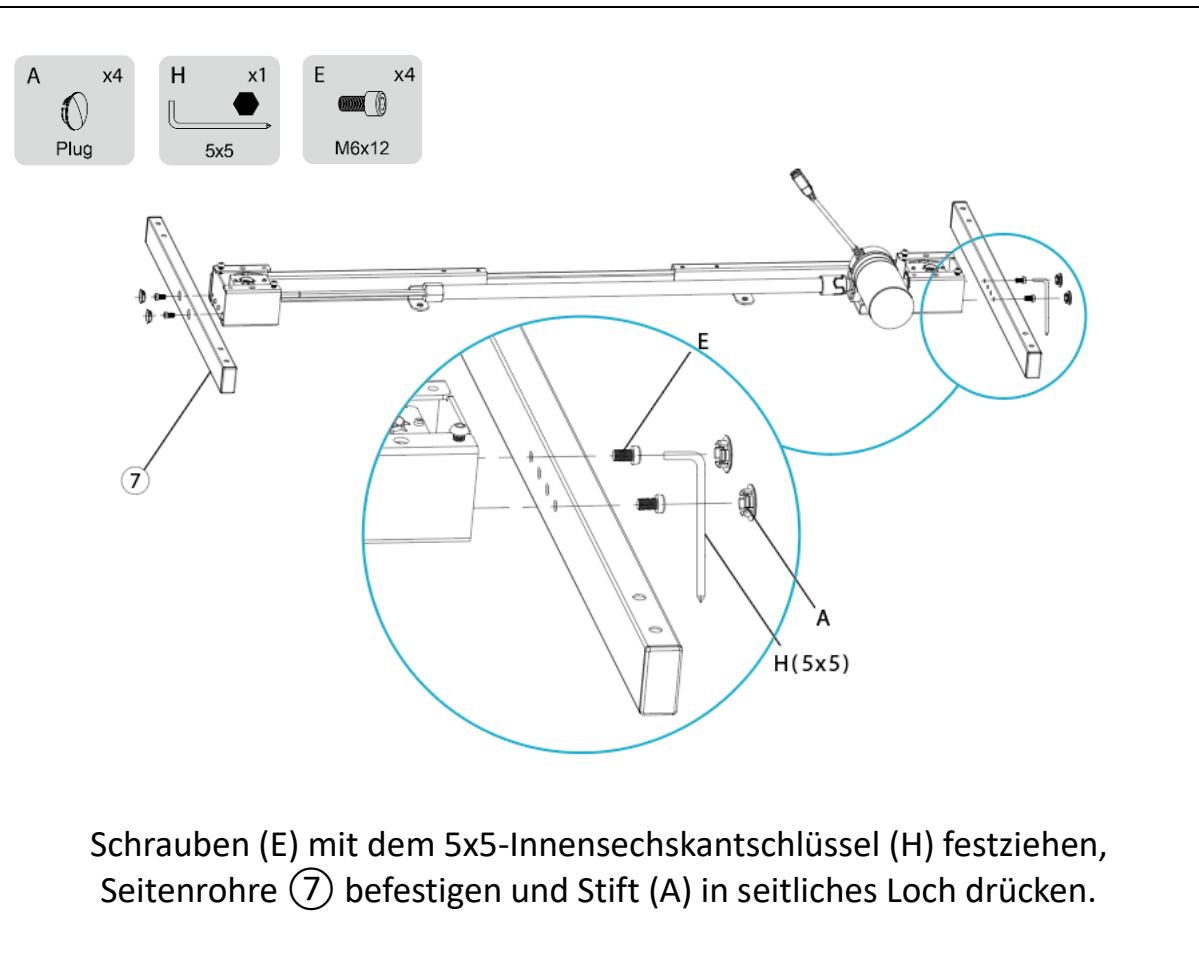
Vor dem Einsetzen lockern



Nach dem Einsetzen festziehen

Schritt 2



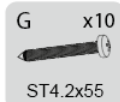
Montage der Seitenrohre



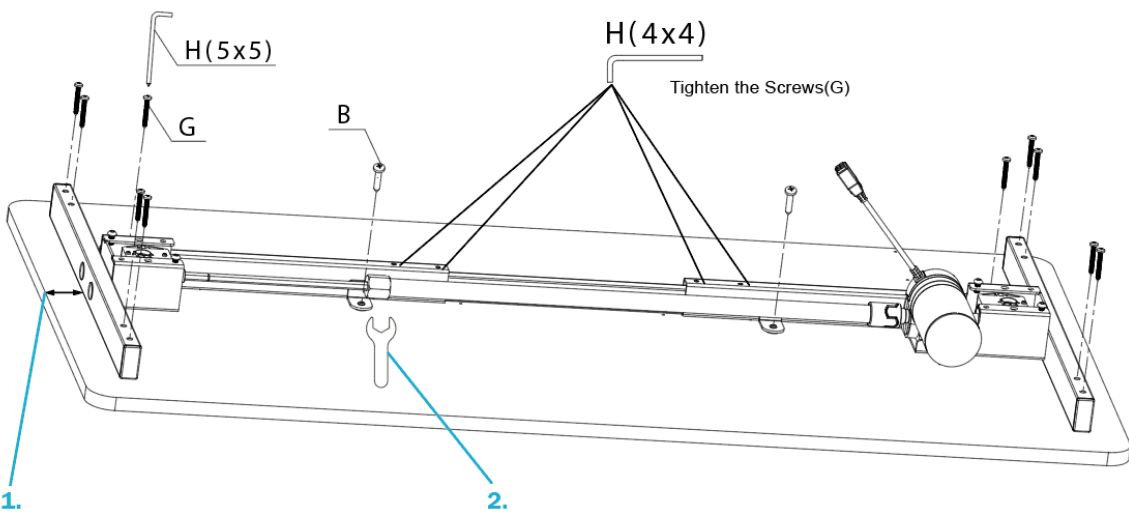
Schritt 3

Befestigung der Tischplatte am Querträger

Hinweis: Positionieren Sie den Querträger mittig auf der Tischplatte mit ausreichend Abstand zu beiden Seiten und schrauben Sie ihn fest. Falls die Länge der Querstange nicht passt, gehen Sie gemäß Schritt 1 vor, um die Länge anzupassen.

 B x2 ST4.2x16	 H x3 4x4/5x5/Nut Wrench	 G x10 ST4.2x55
---	---	--

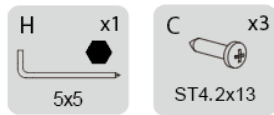
1. Der Abstand zwischen dem Rahmen und der Außenkante der Tischplatte sollte nicht mehr als 200 mm betragen.
2. H (Ringschlüssel)



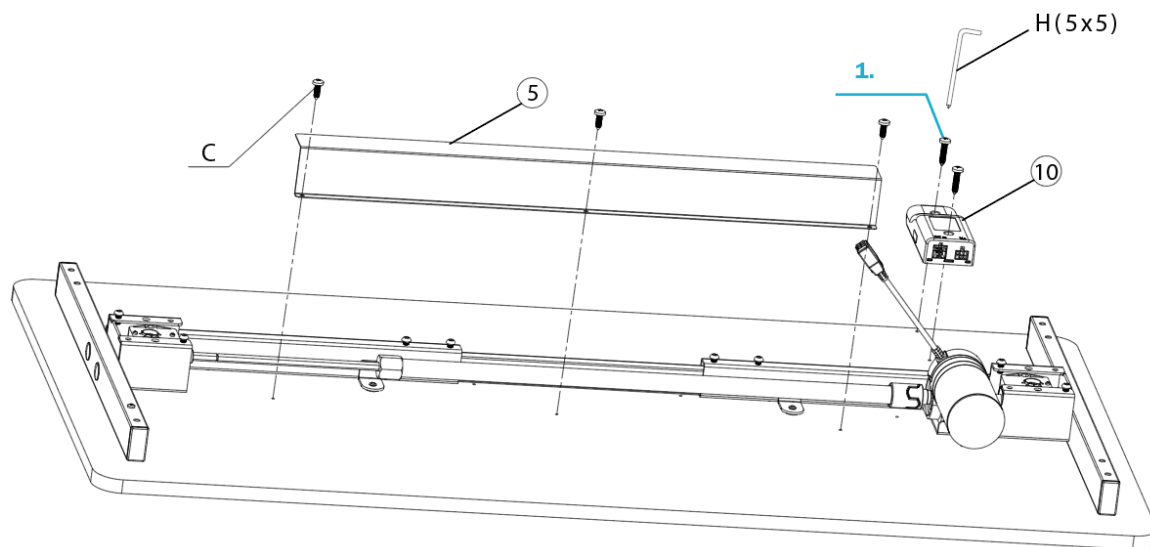
Trägerkonstruktion (Schritt 2) an der Tischplatte montieren, Schrauben (G) und (B) mit 5x5-Innensechskantschlüssel mit Kreuz (H) befestigen und festziehen.

Schritt 4

Montage der Abdeckung und des Bedienelements



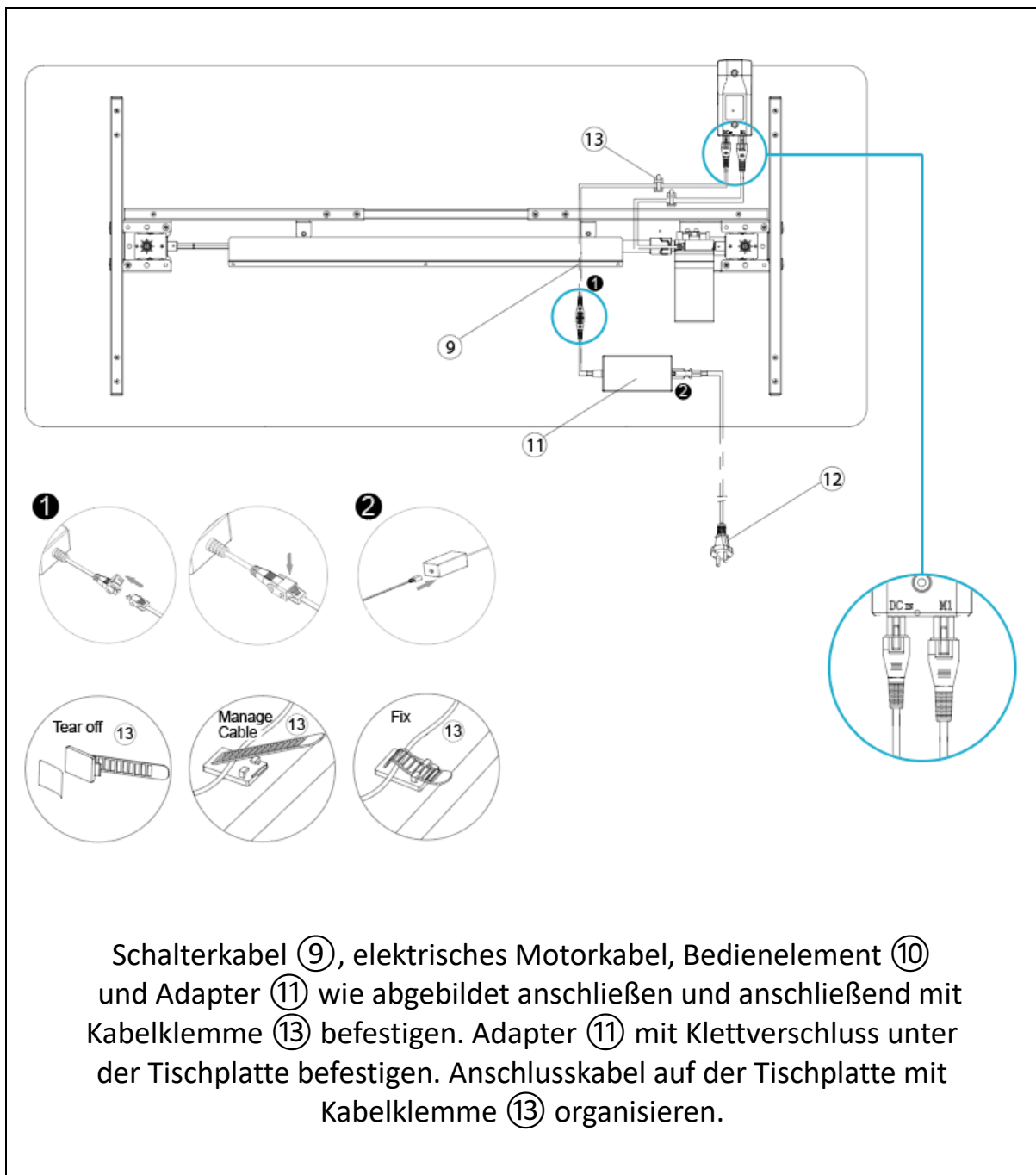
1. Montagezubehör zum Bedienelement ST4.2x19



Abdeckung ⑤ mit Schrauben (C) befestigen, um die Federstange abzudecken. Griff ⑩ seitlich am Motor (siehe Abbildung) einhängen und mit Schrauben (ST4.2x19, Montagezubehör zum Bedienelement) befestigen.

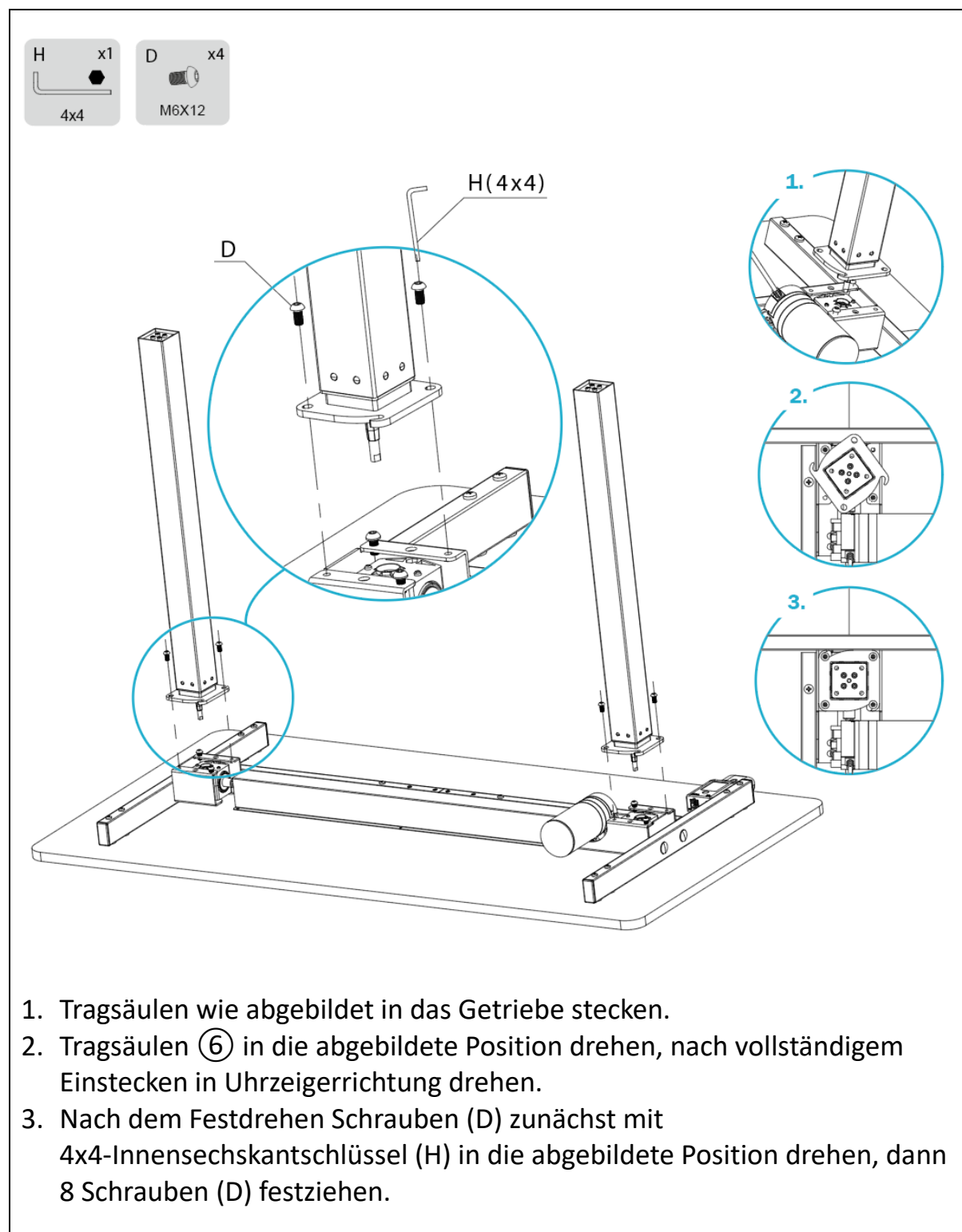
Schritt 5

Anschluss des Bedienelements, des Motors und des Adapters



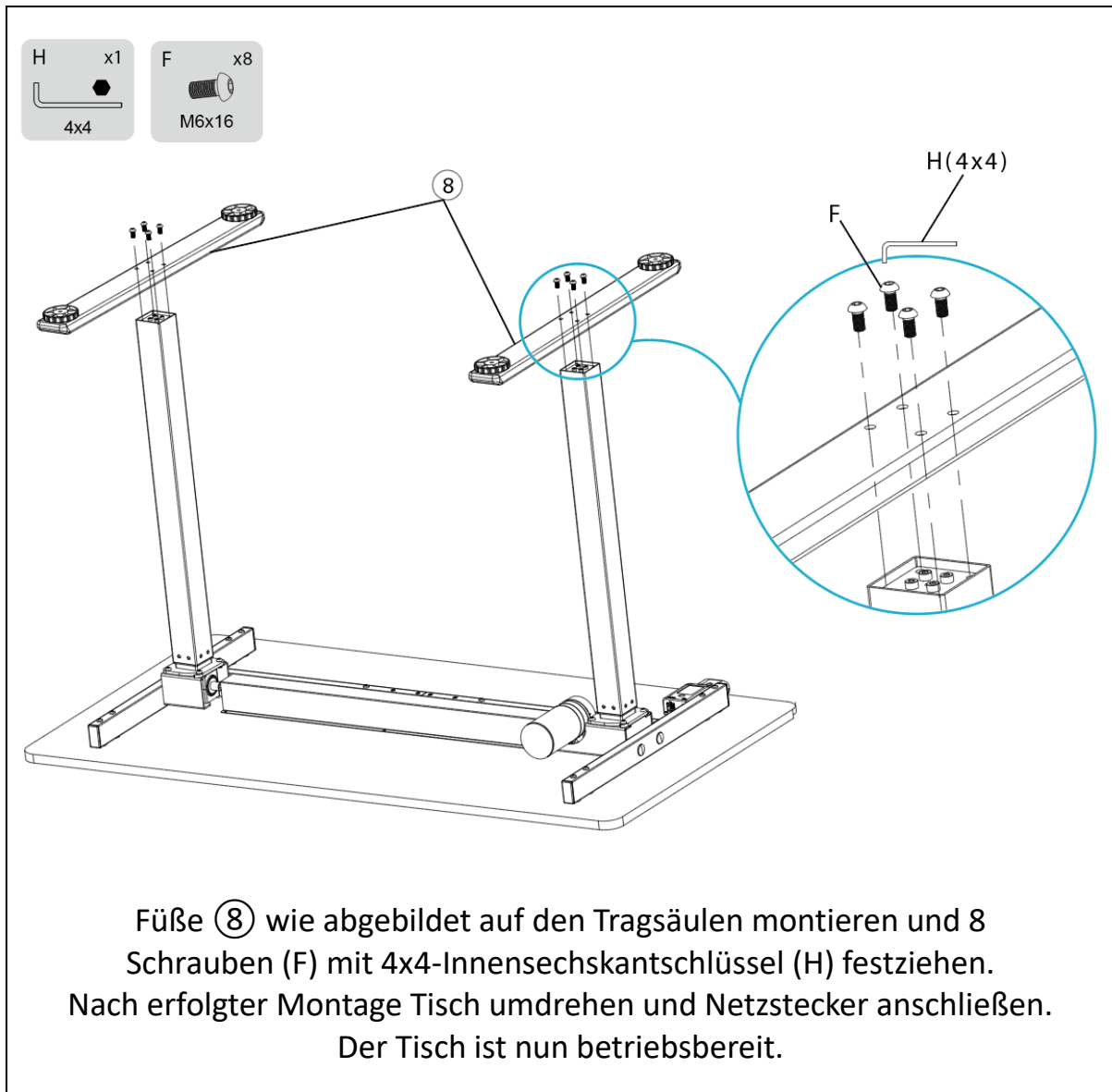
Schritt 6

Montage der Tragsäulen

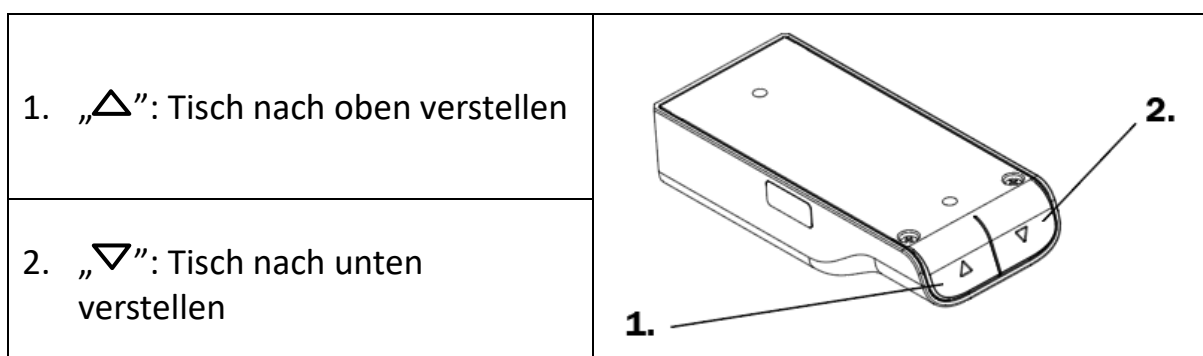


Schritt 7

Montage der FüÙe



6. Verwendung des Bedienelements



6.1 Bedienung des Bedienelements

Höhenverstellung

- Drücken Sie „ \triangle “ oder „ ∇ “, um die Höhe des Tisches anzupassen

Reset

- Halten Sie in der niedrigsten Position des Tisches die Taste „ ∇ “ mehr als 5 Sekunden lang gedrückt, um das System zurückzusetzen. Der Tisch fährt zunächst ein Stück hoch, kehrt dann auf die niedrigste Position zurück und hält an. Reset erfolgreich.
- Wenn sich der Tisch nicht in der niedrigsten Position befindet, halten Sie die Schaltfläche „ ∇ “ gedrückt, bis der Tisch die niedrigste Position erreicht hat. Lassen Sie die Taste „ ∇ “ kurz los und drücken Sie erneut mehr als 5 Sekunden lang auf „ ∇ “. Der Tisch fährt zunächst ein Stück hoch, kehrt dann auf die niedrigste Position zurück und hält an. Reset erfolgreich.

Antikollisionssystem

- Durch einen eingebauten Sensor hält das Gerät den Tisch sofort an, sollte dieser an Gegenstände stoßen, um Schäden zu vermeiden.
- Halten Sie die Tasten „ \triangle “ und „ ∇ “ mehr als 5 Sekunden lang gedrückt, um das Antikollisionssystem zu aktivieren oder zu deaktivieren.

6.2 Behandlung häufiger Fehler

Die folgenden Tipps helfen Ihnen dabei, häufige Fehler zu erkennen und zu beseitigen. Falls Sie auf einen Fehler stoßen, der nicht hier aufgeführt ist, kontaktieren Sie Ihren Lieferanten. Solche Fehler können nur von Fachleuten bzw. dem Hersteller untersucht und behoben werden.

Fehler	Vorgehensweise
Keine Reaktion beim langen Betätigen der Abwärtspfeiltaste trotz vorhandener Stromversorgung	<ol style="list-style-type: none">1. Überprüfen Sie, ob alle Kabel korrekt angeschlossen sind2. Kontaktieren Sie Ihren Lieferanten oder Händler
Der Tisch fährt nicht hoch	<ol style="list-style-type: none">1. Überprüfen Sie die Last des Tisches. Die Höchstlast beträgt: 70 kg2. Kontaktieren Sie Ihren Lieferanten oder Händler
Überbetätigung (Höchstbetätigung: max. 2 min Bewegung, danach 18 Minuten Stillstand)	<ol style="list-style-type: none">1. Warten Sie 18 Minuten ab und versuchen Sie es erneut.2. Kontaktieren Sie Ihren Lieferanten oder Händler

Der Tisch bewegt sich abwärts, aber nicht aufwärts	<ol style="list-style-type: none"> 1. Führen Sie einen Reset aus 2. Kontaktieren Sie Ihren Lieferanten oder Händler
Der Tisch sinkt von selbst ab	<ol style="list-style-type: none"> 1. Überprüfen Sie die Last des Tisches. Die Höchstlast beträgt: 70 kg 2. Kontaktieren Sie Ihren Lieferanten oder Händler

6.3 Wichtige Sicherheits- und Gebrauchshinweise

Wichtige Sicherheits- und Gebrauchshinweise

- Dieses Produkt darf von Kindern ab 8 Jahren sowie Personen mit körperlichen Beeinträchtigungen, eingeschränkten geistigen Fähigkeiten, mangelnder Erfahrung oder Kenntnissen angewendet werden, wenn diese beaufsichtigt werden oder sorgfältig in den sicheren Gebrauch des Geräts eingewiesen worden sind, sodass Sie die damit verbundenen Gefahren verstehen.
- Personen mit körperlichen Beeinträchtigungen, eingeschränkten geistigen Fähigkeiten, mangelnder Erfahrung oder Kenntnissen dürfen das Produkt nur anwenden, wenn Sie beaufsichtigt werden, die einschlägigen Gefahren verstehen oder sorgfältig durch eine für die Sicherheit dieser Personen verantwortliche Person in den Gebrauch des Geräts eingewiesen worden sind.
- Kinder dürfen nicht mit dem Produkt spielen, da das Produkt unvorhergesehene Bewegungen ausführen kann. Der Hersteller haftet nicht für Schäden durch derartigen unsachgemäßen Gebrauch. Kinder dürfen nicht mit dem Produkt spielen.
- Machen Sie sich vor dem ersten Gebrauch mit allen Funktionen und Programmeinstellungen des Produkts vertraut.
- Überprüfen Sie vor dem Einsatz des Produkts, dass alle Teile korrekt und vollständig montiert sind.
- Kinder sollten das Gerät nicht ohne Aufsicht säubern oder Wartungsarbeiten durchführen.
- Falls Schäden am Netzteil vorliegen, muss dieses durch den Hersteller, durch vom Hersteller autorisiertes Wartungspersonal oder ähnlich qualifizierte Personen ersetzt werden, um Sicherheitsrisiken vorzubeugen.
- Vergewissern Sie sich, dass sich rund um den Einsatzbereich des Produkts keine Gefahrenquellen wie etwa herumliegendes Werkzeug befinden. Behandeln Sie das Verpackungsmaterial stets vorsichtig, um

Sicherheitsrisiken vorzubeugen. Plastiktüten können beispielsweise eine Erstickungsgefahr für Kleinkinder darstellen.

- Bewahren Sie die Originalverpackung des Produkts auf, damit Sie dieses später sicher transportieren können.
- Stromversorgung: AC 100 V – 240 V, 50 / 60 Hz
- Betriebstemperatur: 0 °C - 40 °C
- Trennen Sie den Tisch während der Reinigung von der Stromversorgung. Wischen Sie die Oberfläche mit einem leicht feuchten Lappen ab, achten Sie dabei darauf, dass kein Wasser an die Elektronik gelangt. Lösen Sie die Anschlüsse nicht aus ihrer Befestigung.
- Das Bedienelement enthält elektronische Komponenten, Metalle, Plastik, Kabel etc. und muss daher gemäß geltenden Umweltbestimmungen fachgerecht entsorgt werden. Führen Sie die Einheit nicht der Haushaltsabfallentsorgung zu.
- Die durch das Förderband oder das Bremssystem verursachten, leichten Geräusche schränken die Betriebsfähigkeit nicht ein.
- Verwenden Sie keine ätzenden Reinigungsmittel oder Scheuermittel zur Reinigung des Produkts. Achten Sie darauf, dass das verwendete Reinigungsmittel umweltverträglich ist.
- Die Einheit darf nur mit dem mitgelieferten Netzteil verwendet werden. Jede für die Montage, Wartung, Reparaturarbeiten oder den Gebrauch zuständige Person sollte diese Hinweise sorgfältig lesen. Bewahren Sie die Hinweise in der Nähe Ihres höhenverstellbaren Tisches auf.
- Der Tisch ist ausschließlich als Arbeitstisch mit der Option der kontinuierlichen Verstellung der Arbeitshöhe zwischen Sitz- und Stehposition zu verwenden. Der Tisch ist nur in trockenen Innenräumen (Büroumgebung o.ä.) zu verwenden.
- Den Tisch nicht überlasten – die Höchstlast beträgt 70 kg.
- Der Motor kann durchgehend 2 Minuten lang betätigt werden. Dann ist ein Stillstand des Motors von ca. 18 Minuten notwendig, bevor dieser wieder eingesetzt werden kann.
- Verstöße gegen die in dieser Gebrauchsanweisung enthaltenen Anweisungen zur Sicherheit und Inbetriebnahme können schwere Verletzungen mit sich bringen.
- Um schwere Verletzungen zu vermeiden, sollten Benutzer niemals auf dem Tisch sitzen.
- Reinigen Sie das Gerät nicht mit Wasser, solange es an den Strom angeschlossen ist.
- Zerlegen Sie das Gerät nicht und ersetzen Sie keine Komponenten, solange es an den Strom angeschlossen ist.
- Betreiben Sie das System nicht, wenn das Kabel oder der Stecker beschädigt sind.

- Betreiben Sie das System nicht in feuchter Umgebung oder falls die elektrischen Komponenten in Kontakt mit Flüssigkeiten waren.
- Betreiben Sie das System nicht, wenn das Steuerungsgerät Geräusche oder Gerüche von sich gibt. Veränderungen am vorhandenen Antrieb oder am Steuerungsgerät sind nicht zulässig.
- Entfernen Sie alle Gegenstände innerhalb des Bereichs der Höhenverstellung.
- Verstauen Sie alle Kabel und Stecker, um Stolpergefahren zu vermeiden.
- Versuchen Sie nicht, das Tischgestell umzubauen.
- Fügen Sie den verstellbaren Gelenken des Tischgestells keine Elemente hinzu.
- Nicht für den Außengebrauch zulässig.
- Halten Sie beim Hoch- und Herunterfahren des Tisches ausreichenden Sicherheitsabstand, um kein Verletzungsrisiko durch Einklemmen zwischen Tisch und Gegenständen in der Umgebung einzugehen.
- Beobachten Sie den Tisch während des Hoch- und Herunterfahrens, sodass keine Personen verletzt oder Gegenstände beschädigt werden. Die Tischplatte darf nicht an einen festen Gegenstand stoßen, da der Tisch sonst umfallen könnte. Entfernen Sie stets den Bürostuhl, bevor Sie den Tisch hoch- oder herunterfahren.
- Nehmen Sie unter keinen Umständen Veränderungen am Steuerungsgerät vor.
- Der Tisch darf nicht als Hebeplattform für Personen verwendet werden.

Entsorgung

Produkte mit dieser Kennzeichnung sollten nicht mit dem üblichen Haushaltsmüll entsorgt werden. Um Schäden der Umwelt oder der menschlichen Gesundheit durch unsachgemäße Entsorgung zu verhindern, führen Sie das Produkt verantwortungsvollem Recycling zu, damit die Materialien nachhaltig wiederverwendet werden können.

Wenden Sie sich zur Entsorgung des Geräts an Ihren örtlichen Recyclinghof oder an Ihren Händler. Letzterer kann das Produkt umweltgerecht entsorgen.



Die Assmann Electronic GmbH erklärt hiermit, dass die Konformitätserklärung Teil des Lieferumfangs ist. Falls die Konformitätserklärung fehlt, können Sie diese per Post unter der unten angegebenen Herstelleradresse anfordern.

www.assmann.com

Assmann Electronic GmbH
Auf dem Schüffel 3
58513 Lüdenscheid
Deutschland

