



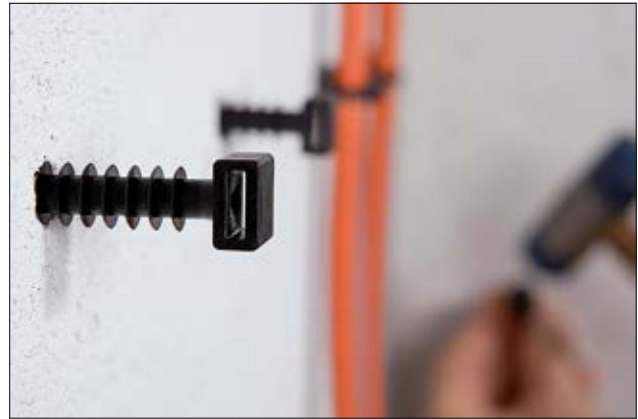
Wanddübel

LOK-Serie

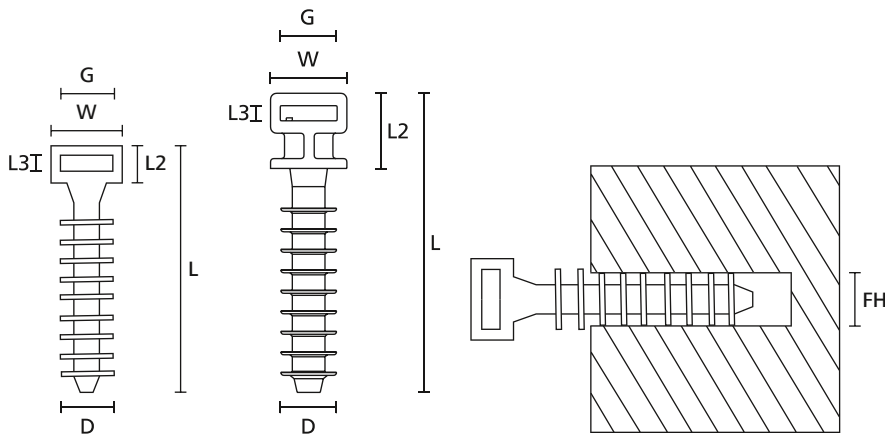
Der LOK Wanddübel wird in Kombination mit einem Kabelbinder zur rationellen Verlegung und Befestigung von Kabeln und Leitungen in Gebäuden eingesetzt.

Hauptmerkmale

- Für viele Materialien wie Beton, Ziegelsteine und Holz
- Kombinierbar mit Kabelbindern bis 9 mm Breite
- Einfach in Lochbohrung (7-8 mm) einschlagen
- LOK01B ist für weiches Mauerwerk und 6 mm Löcher vorgesehen
- LOK05 mit Abstand um Bündel auf Distanz zum Mauerwerk zu führen



LOK01 Wanddübel für Innen- und Außenanwendungen.



LOK01B Wanddübel
(Frontansicht)

LOK05 Wanddübel
(Frontansicht)

LOK01 in Anwendung in einer Mauer.

| TYP | Breite (W) | Länge (L) | Länge (L2) | Länge (L3) | Ø (D) | Binderbreite max. (G) | Ø Befestigungsloch (FH) | Material | Farbe | Art.-Nr. |
|--------|------------|-----------|------------|------------|-------|-----------------------|-------------------------|----------|--------------|-----------|
| LOK01B | 12,0 | 30,0 | 6,5 | 2,5 | 7,2 | 9,0 | 6,0 | PA6HIR | Schwarz (BK) | 151-80500 |
| LOK01 | 12,0 | 44,0 | 6,5 | 2,5 | 9,2 | 9,0 | 7,0 - 8,0 | PA11 | Schwarz (BK) | 151-01277 |
| | 12,0 | 44,0 | 6,5 | 2,5 | 9,2 | 9,0 | 7,0 - 8,0 | PA6HIR | Schwarz (BK) | 151-80110 |
| LOK05 | 12,0 | 49,0 | 12,5 | 2,5 | 9,2 | 9,0 | 7,0 - 8,0 | PA6HIR | Schwarz (BK) | 151-80700 |

Alle Maße in mm. Technische Änderungen vorbehalten.



Materialübersicht

| MATERIAL | Material Kurzbezeichnung | Betriebs-temperatur | Farbe** | Brandschutz-eigenschaften | Materialeigenschaften* | Material-spezifikationen |
|---|--------------------------|---|--------------------------|---------------------------|--|--|
| Aluminium-Legierung | AL | -40 °C bis +180 °C | Natur (NA) | | <ul style="list-style-type: none"> Korrosionsbeständig Antimagnetisch | RoHS |
| Chloropren-Kautschuk | CR | -20 °C bis +80 °C | Schwarz (BK) | | <ul style="list-style-type: none"> Witterungsbeständig Sehr gute Zugfestigkeit | RoHS |
| Edelstahl, rostfrei, Typ SS304, Edelstahl, rostfrei, Typ SS316 | SS304, SS316 | -80 °C bis +538 °C | Natur (NA) | nicht brennbar | <ul style="list-style-type: none"> Korrosionsbeständig Hervorragende chemische Beständigkeit Typ SS316 zusätzlich beständig gegen Seewasser, Salznebel, anorganische Säuren und halogene Salze | HF LFH RoHS |
| Ethylen-Tetrafluorethylen (Tefzel®) | E/TFE | -80 °C bis +170 °C | Blau (BU) | UL94 V0 | <ul style="list-style-type: none"> Sehr gute Chemikalienbeständigkeit gegen Säuren, Basen und Oxidationsmittel Resistent gegen Radioaktivität Nicht hygroskopisch - d.h. keine Wasseraufnahme UV-stabil | RoHS |
| Polyacetal | POM | -40 °C bis +90 °C, (+110 °C, 500 h) | Natur (NA) | UL94 HB | <ul style="list-style-type: none"> Geringe Bruchanfälligkeit Flexibel auch bei geringen Temperaturen Nicht hygroskopisch - d.h. keine Wasseraufnahme Gutes Schlagverhalten | RoHS |
| Polyamid 11 | PA11 | -40 °C bis +85 °C, (+105 °C, 500 h) | Schwarz (BK) | UL94 HB | <ul style="list-style-type: none"> Hergestellt aus nachwachsenden Rohstoffen pflanzlichen Ursprungs Gleichbleibende, hohe Festigkeit auch bei niedrigen Temperaturen Kaum hygroskopisch - d.h. sehr geringe Wasseraufnahme Hohe UV-Beständigkeit für Anwendungen im Freien Sehr gute chemische Beständigkeit inkl. Chloride | HF RoHS |
| Polyamid 12 | PA12 | -40 °C bis +85 °C, (+105 °C, 500 h) | Schwarz (BK) | UL94 HB | <ul style="list-style-type: none"> UV-stabil Gute chemische Beständigkeit gegen Säuren, Basen und Oxidationsmittel | HF RoHS |
| Polyamid 4.6 | PA46 | -40 °C bis +130 °C, (+150 °C, 5000 h; +195 °C, 500 h) | Natur (NA), Grau (GY) | UL94 V2 | <ul style="list-style-type: none"> Beständig bei höheren Temperaturen Stärker hygroskopisch als ein Polyamid 6.6 Geringste Entwicklung von Rauch, giftigen Gasen und korrosiven Säuren im Brandfall | HF LFH RoHS |
| Polyamid 6 | PA6 | -40 °C bis +80 °C | Schwarz (BK) | UL94 V2 | <ul style="list-style-type: none"> Sehr gute Zugfestigkeit | RoHS |
| Polyamid 6.6 | PA66 | -40 °C bis +85 °C, (+105 °C, 500 h) | Schwarz (BK), Natur (NA) | UL94 V2 | <ul style="list-style-type: none"> Sehr gute Zugfestigkeit | HF RoHS |
| Polyamid 6.6 glasfaserverstärkt | PA66GF13 | -40 °C bis +105 °C | Schwarz (BK) | UL94 HB | <ul style="list-style-type: none"> Gute Beständigkeit gegenüber Schmier- und Lösungsmitteln sowie gegenüber Benzin und Salzwasser | HF RoHS |
| Polyamid 6.6 hitzestabilisiert | PA66HS | -40 °C bis +105 °C | Schwarz (BK), Natur (NA) | UL94 V2 | <ul style="list-style-type: none"> Sehr gute Zugfestigkeit Höhere max. Betriebstemperatur bis +105 °C | HF RoHS |
| Polyamid 6.6 hitze- und UV-stabilisiert | PA66HSUV | -40 °C bis +105 °C | Schwarz (BK) | UL94 V2 | <ul style="list-style-type: none"> Sehr gute Zugfestigkeit Höhere max. Betriebstemperatur bis +105 °C UV-stabil | HF RoHS |
| Polyamid 6.6 mit Metallanteilen | PA66MP | -40 °C bis +85 °C, (+105 °C, 500 h) | Blau (BU) | UL94 HB | <ul style="list-style-type: none"> Sehr gute Zugfestigkeit Detektierbar, enthält Metallanteile | HF RoHS |
| Polyamid 6.6 mit Metallanteilen | PA66MP+ | -40 °C bis +85 °C | Blau (BU) | nicht flammhemmend | <ul style="list-style-type: none"> Sehr gute Zugfestigkeit Detektierbar, enthält Metallanteile | HF RoHS |
| Polyamid 6.6 schlagzäh modifiziert | PA66HIR | -40 °C bis +80 °C, (+105 °C, 500 h) | Schwarz (BK) | UL94 HB | <ul style="list-style-type: none"> Geringe Bruchanfälligkeit durch eine Schlagzähkomponente Sehr gut einsetzbar bei niedrigen Temperaturen Verfügt über gute Rückstellkräfte | RoHS |
| Polyamid 6.6 schlagzäh modifiziert, hitzestabilisiert | PA66HIRHS | -40 °C bis +105 °C | Schwarz (BK) | UL94 HB | <ul style="list-style-type: none"> Geringe Bruchanfälligkeit durch eine Schlagzähkomponente Sehr gut einsetzbar bei niedrigen Temperaturen Höhere max. Betriebstemperatur bis +105 °C Verfügt über gute Rückstellkräfte | RoHS |
| Polyamid 6.6 schlagzäh modifiziert, hitze- und UV-stabilisiert | PA66HIRHSUV | -40 °C bis +110 °C | Schwarz (BK) | UL94 HB | <ul style="list-style-type: none"> Geringe Bruchanfälligkeit durch eine Schlagzähkomponente Sehr gut einsetzbar bei niedrigen Temperaturen Erhöhte max. Betriebstemperatur bis +110 °C Sehr gute Zugfestigkeit, UV-stabil | RoHS |

| MATERIAL | Material Kurzbezeichnung | Betriebs-temperatur | Farbe** | Brandschutz-eigenschaften | Materialeigenschaften* | Material-spezifikationen |
|---|--------------------------|--|-----------------------------------|---------------------------|--|--|
| Polyamid 6.6 schlagzäh modifiziert scan black | PA66HIR(S) | -40 °C bis +80 °C, (+105 °C, 500 h) | Schwarz (BK) | UL94 HB | <ul style="list-style-type: none"> Geringe Bruchanfälligkeit durch eine Schlagzähkomponente Sehr gut einsetzbar bei niedrigen Temperaturen | RoHS |
| Polyamid 6.6 UV-witterungsstabil | PA66W | -40 °C bis +85 °C, (+105 °C, 500 h) | Schwarz (BK) | UL94 V2 | <ul style="list-style-type: none"> Sehr gute Zugfestigkeit UV-stabil - für den Einsatz im Freien geeignet | HF RoHS |
| Polyamid 6.6 V0 | PA66V0 | -40 °C bis +85 °C | Weiß (WH) | UL94 V0 | <ul style="list-style-type: none"> Hohe Zugfestigkeit Geringste Entwicklung von Rauch, giftigen Gasen und korrosiven Säuren im Brandfall | HF LFH RoHS |
| Polyamid 6 schlagzäh modifiziert | PA6HIR | -40 °C bis +80 °C | Schwarz (BK) | UL94 HB | <ul style="list-style-type: none"> Geringe Bruchanfälligkeit durch eine Schlagzähkomponente Sehr gut einsetzbar bei niedrigen Temperaturen | RoHS |
| Polyester | SP | -50 °C bis +150 °C | Schwarz (BK) | | <ul style="list-style-type: none"> UV-stabil Gute chemische Beständigkeit gegenüber den meisten Säuren, Basen und Ölen | HF LFH RoHS |
| Polyetheretherketon | PEEK | -55 °C bis +240 °C | Beige (BGE) | UL94 V0 | <ul style="list-style-type: none"> Sehr gute Strahlenbeständigkeit, z.B. Radioaktivität Gute chemische Beständigkeit gegen Säuren, Basen und Oxidationsmittel Gute Abriebfestigkeit, nicht hygroskopisch Geringste Entwicklung von Rauch, giftigen Gasen und korrosiven Säuren im Brandfall Hohe Festigkeit | HF LFH RoHS |
| Polyethylen | PE | -40 °C bis +50 °C | Schwarz (BK), Grau (GY) | UL94 HB | <ul style="list-style-type: none"> Kaum hygroskopisch Gute chemische Beständigkeit gegenüber den meisten Säuren, Alkoholen und Ölen | HF RoHS |
| Polyolefin | PO | -40 °C bis +90 °C | Schwarz (BK) | UL94 V0 | <ul style="list-style-type: none"> Geringste Entwicklung von Rauch, giftigen Gasen und korrosiven Säuren im Brandfall | HF LFH RoHS |
| Polypropylen | PP | -40 °C bis +115 °C | Schwarz (BK), Natur (NA) | UL94 HB | <ul style="list-style-type: none"> Schwimmt auf Wasser Mäßige Zugfestigkeit Gute Beständigkeit gegenüber organischen Säuren | HF RoHS |
| Polypropylen, Ethylen-Propylen- Dien-Terpolymer- Kautschuk Nitrosaminfrei | PP, EPDM | -20 °C bis +95 °C | Schwarz (BK) | UL94 HB | <ul style="list-style-type: none"> Gute Beständigkeit gegenüber hohen Temperaturen Gute chemische Beständigkeit und Abriebfestigkeit | HF RoHS |
| Polypropylene mit Metallanteilen | PPMP | -40 °C bis +115 °C | Blau (BU) | UL94 HB | <ul style="list-style-type: none"> Über Metall- und Röntgengeräte detektierbar Gute Beständigkeit gegenüber hohen Temperaturen Mäßige Zugfestigkeit Gute chemische Beständigkeit | RoHS |
| Polypropylene mit Metallanteilen | PPMP+ | -40 °C bis +85 °C | Blau (BU) | nicht flammschützend | <ul style="list-style-type: none"> Hohe Zugfestigkeit Detektierbar, enthält Metallanteile | HF RoHS |
| Polyvinylchlorid | PVC | -10 °C bis +70 °C | Schwarz (BK), Natur (NA) | UL94 V0 | <ul style="list-style-type: none"> Kaum hygroskopisch Gute chemische Beständigkeit gegenüber Säuren, Ethanolen und Ölen | RoHS |
| Thermoplastisches Polyurethan | TPU | -40 °C bis +85 °C | Schwarz (BK) | UL94 HB | <ul style="list-style-type: none"> Sehr elastisches Material Gute Chemikalienbeständigkeit gegenüber Säuren, Basen und Oxidationsmittel | HF RoHS |

Tefzel® ist ein eingetragenes Warenzeichen der Firma DuPont. Im allgemeinen Sprachgebrauch werden Kabelbinder aus dem Material E/TFE auch Tefzel-Binder genannt. HellermannTyton verwendet neben Tefzel gleichwertige E/TFE Rohstoffe anderer Lieferanten.

*Bei diesen Angaben handelt es sich um grobe Richtwerte. Sie sind nicht als Materialspezifikation zu verstehen und machen eine Geeignetheitsprüfung nicht entbehrlich. Nähere Angaben entnehmen Sie bitte unseren technischen Datenblättern.

**Weitere Farben auf Anfrage erhältlich.

= Mindestschlaufenhaltekraft für Kabelbinder (Newton)

HF = Halogenfrei
LFH = Limited Fire Hazard
RoHS = Restriction of Hazardous Substances