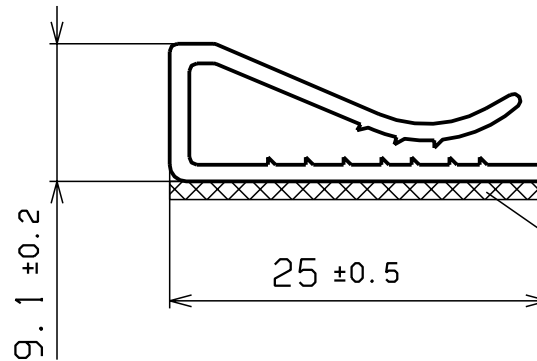


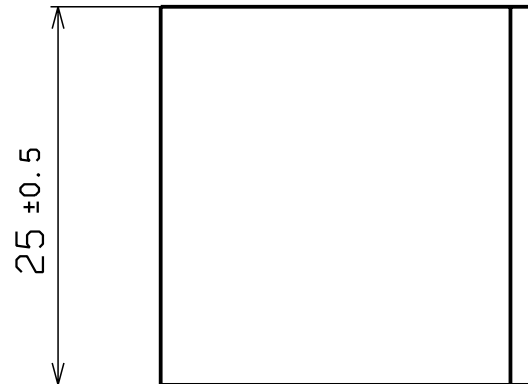
Aenderungsstand / Revision level		Beschreibung der Aenderung/ Revision Record	Geaendert Changed	Datum Date	Geprueft Approved	Datum Date
Solid / part	Zeichnung / drawing					

Nur zur Information,
wird vom Aenderungsdienst
nicht erfasst.

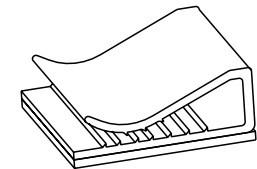
For information only,
not subject to alteration service.



doppelseitiges Klebeband/
self adhesive base



1:1



Werkstoff / Material

PVC
weiss/white

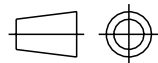
Toleranzen / Tolerances

Masse ohne Toleranzangaben nach
Dimension without tolerances
details to

DIN 16901 /

AUSFUERUHRUNG / PERFORMANCE
SPECIFIKATION / SPEC.

CATIA
4.2.0



Gez. / Drawn

02.12.99

Mueller

Gepr. / Appr.

02.12.99

bma

Masstab / Scale 2:1, 1:1

Benennung / Title

Befestigungssockel 130100
Fixing socket 130100

Zeichnungs-Nr./Drawing-No

14.1429

Format
D.Size **A4**

Blatt
Sheet

HellermannTyton
HellermannTyton GmbH

Siemensstr. 5, 25421 Pinneberg
Telefon: 04101 / 701-1
Telefax: 04101 / 71347

Weitergabe sowie Vervielfaeltigung dieser
Unterlage, Verwertung und Mitteilung ihres
Inhalts nicht gestattet, soweit nicht aus-
druecklich zugestanden. Zuwiderhandlungen
verpflichten zu Schadenersatz. Alle Rechte
fuer den Fall der Patenterteilung oder
Gebrauchsmuster-Eintragung vorbehalten.

The copyright of this drawing is reserved
by HELLERMANN TYTON GMBH. It is issued
on condition that it is not reproduced,
copied or disclosed to a third party, either
wholly or in part, without the consent of
HELLERMANN TYTON GMBH.