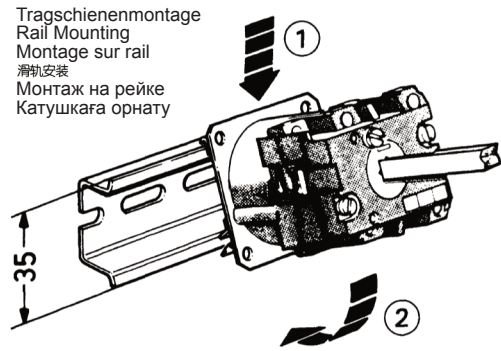
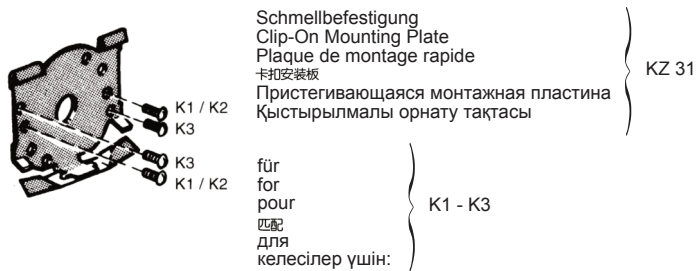


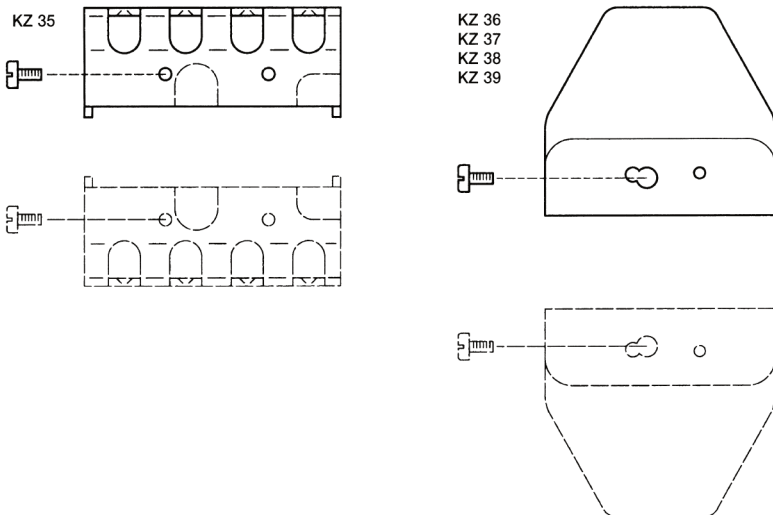
**⚠ DANGER / DANGER / PELIGRO / GEFAHR / PERICOLO / PERIGO / 危險 / ОПАСНО / ЕКЕПТЫ**

<p><b>HAZARD OF ELECTRIC SHOCK, EXPLOSION, OR ARC FLASH</b></p> <ul style="list-style-type: none"> <li>● Disconnect all power before servicing equipment.</li> <li>● Close securely the enclosure before reapplying power.</li> </ul> <p><b>Failure to follow these instructions will result in death or serious injury.</b></p>	<p><b>RISQUE D'ELECTROCUTION, D'EXPLOSION OU D'ARC ELECTRIQUE</b></p> <ul style="list-style-type: none"> <li>● Coupez toutes les alimentations avant de travailler sur cet appareil.</li> <li>● Fermez correctement le coffret avant de remettre l'appareil sous tension.</li> </ul> <p><b>Le non-respect de ces instructions provoquera la mort ou des blessures graves.</b></p>
<p><b>PELIGRO DE DESCARGA ELECTRICA, EXPLOSION O ARCO ELECTRICO</b></p> <ul style="list-style-type: none"> <li>● Desconecte todas las alimentaciones antes de manipular el producto.</li> <li>● Cierre la carcasa correctamente antes de volver a suministrar corriente.</li> </ul> <p><b>Si no se siguen estas instrucciones provocará lesiones graves o incluso la muerte.</b></p>	<p><b>GEFAHR VON ELEKTRISCHEM SCHLAG, EXPLOSION ODER LICHTBOGEN</b></p> <ul style="list-style-type: none"> <li>● Vor dem Arbeiten am Gerät alle Spannungsversorgungen abschalten.</li> <li>● Vor dem Wiedereinschalten der Spannungsversorgung das Gehäuse sicher verschließen.</li> </ul> <p><b>Die Nichtbeachtung dieser Anweisungen führt zu Tod oder schwerer Körperverletzung.</b></p>
<p><b>RISCHIO DI SCARICA ELETTRICA, ESPLOSIONE O ARCO ELETTRICO</b></p> <ul style="list-style-type: none"> <li>● Scollegare l'apparecchio da tutti i circuiti di alimentazione prima di qualsiasi intervento.</li> <li>● Prima di rimettere l'apparecchio sotto tensione chiudere correttamente la scatola.</li> </ul> <p><b>Il mancato rispetto di queste istruzioni provocherà morte o gravi infortuni.</b></p>	<p><b>RISCO DE ELECTROCUSAO, DE EXPLOSAO, OU DE ARCO ELECTRICO</b></p> <ul style="list-style-type: none"> <li>● Desconecte todas as alimentações antes de manipular o produto.</li> <li>● Feche correctamente o invólucro antes de voltar a aplicar potência.</li> </ul> <p><b>A não observância destas instruções resultará em morte, ou ferimentos graves.</b></p>
<p>电击、爆炸或电弧闪光危险</p> <ul style="list-style-type: none"> <li>● 在此电力设备上工作时,请先切断所有电源</li> <li>● 请先关严外盖,再加电。</li> </ul> <p>不遵循上述说明将导致人员伤亡。</p>	<p><b>ОПАСНОСТЬ ПОРАЖЕНИЕМ ЭЛЕКТРИЧЕСКИМ ТОКОМ, ОПАСНОСТЬ ВЗРЫВА ИЛИ ВСПЫШКИ ДУГИ.</b></p> <ul style="list-style-type: none"> <li>● Перед обслуживанием или ремонтом убедитесь, что питание отключено.</li> <li>● Перед подачей питания надежно закройте корпус.</li> </ul> <p><b>Несоблюдение этих инструкций приведет к смерти или серьезной травме.</b></p>
<p><b>ҚАУІПТІ КЕРНЕУ ТОКПЕН СОҒУЫ НЕМЕСЕ КҮЙДІРУІ МҮМКІН</b></p> <ul style="list-style-type: none"> <li>● Бұл жабдықпен жұмыс істеуден бұрын ондағы барлық қуат көздерін өшіріңіз.</li> <li>● Қуатты қайта қоспас бұрын корпусың мықтап жабылғандығына көз жеткізіңіз.</li> </ul> <p><b>Техникалық қолданба деректерін каталогтан қараңыз.</b></p>	

**Zubehor far Schalterblöcke K1 - K9 / V02 - V6 / VN12 / VN20**  
**Accessories for Contact Blocks K1 - K9 / V02 - V6 / VN12 / VN20**  
**Accessoires pour blocs de contacts K1 - K9 / V02 - V6 / VN12 / VN20**  
**触点模块配件 K1 - K9 / V02 - V6 / VN12 / VN20**  
**Вспомогательные устройства для контактных блоков K1—K9 / V02—V6 / VN12 / VN20**  
**K1 - K-9 / V02 - V6 / VN12 / VN20 контакт блоктарына арналған керек-жарақтар**



**Klemmenabdeckungen für Schalterblöcke K1 - K9**  
**Terminal Shrouds for Contact Blocks K1 - K9**  
**Protecteurs bornier blocs de contacts K1 - K9**  
**K1 - K9 触点模块的接线端子罩**  
**Кожухи клемм для контактных блоков K1- K9**  
**K1 - K9 контакт блоктарына арналған түйіспе қаркасы**



Schalterblock Contact Block Bloc de contacts 触点模块 Контактный блок Контакт блогы	bis ... Kontakte up to ... Contacts jusqu' a ... contacts 最多触点数量 до ... контактов ... контактіге дейін	Klemmenabdeckung Terminal Shroud Protecteur bornier 最多触点数量 Кожух клеммы Түйіспе қаркасы
K1, K2	4	KZ 35
	8	KZ 36
	12	KZ 37
	16	KZ 38
	20	KZ 39