



## Hauptmerkmale

Baureihe	Telemecanique Inductive proximity sensors XS
Name der Reihe	„General Purpose“
Sensortyp	Induktiver Näherungssensor
Bezeichnung des Sensors	XS4
Sensorausführung	Zylindrisch M8
Größe	61 mm
Gehäusotyp	Befestigt
Versenkt montierbar	Nicht bündig montierbar
Material	Kunststoff
Typ des Ausgangssignals	Digital
Verdrahtungstechnik	2-drahtig
Nennschaltabstand	2,5 mm
Diskrete Ausgangsfunktion	1S
Typ des Ausgangsstroms	AC/DC
Elektrische Verbindung	Stecker 1/2"20 UNF, 3 Stifte
Nennhilfsspannung [UH,nom]	24 - 240 V AC/DC 50/60 Hz
Schaltleistung in mA	5-100 mA AC/DC
Schutzart (IP)	IP67 entspricht IEC 60529

## Zusatzmerkmale

Gewindetyp	M8 x 1
Erfassungsfläche	Vorne
Material der Vorderseite	PPS
Gehäusematerial	PPS
Betriebszone	0...2 mm
Differenzialstrecke	1-15 % von Sr
Status-LED	Ausgangsstatus: 1 LED (gelb)
Versorgungsspannungsgrenzen	20...264 V AC/DC
Max. Reststrom	0,6 mA Status offen
Taktfrequenz	<= 25 Hz AC <= 3000 Hz DC
Max. Spannungsabfall	<5,5 V (geschlossen)
Max. Verzögerung zuerst	40 ms
Max. Verzögerungsreaktion	0,2 ms
Maximale Verzögerungswiederherstellung	0,2 ms
Beschriftung	CE
Gewindelänge	40 mm
Höhe	15 mm
Länge	61 mm
Produktgewicht	0,02 kg

Das vorliegende Dokument beinhaltet allgemeine Beschreibungen und/oder technische Eigenschaften der hierin enthaltenen Produkte. Anhand des vorliegenden Dokuments soll nicht die Eignung und Zuverlässigkeit dieser Produkte für bestimmte Benutzeranwendungen festgelegt werden. Es stellt auch keinen Ersatz dafür dar. Es obliegt dem Benutzer oder Integrator, eine vollständige und zweckmäßige Risikoabschätzung sowie eine Bewertung und Prüfung der Produkte hinsichtlich ihres entsprechenden Einsatzes durchzuführen. Schneider Electric Industries SAS und die entsprechenden Tochter- oder Konzerngesellschaften übernehmen nicht die Haftung für den missbräuchlichen Gebrauch der hier enthaltenen Informationen.

## Montage

Produktzertifizierungen	CSA[RETURN]CCC[RETURN]UL[RETURN]Ecolab
Umgebungstemperatur bei Betrieb	-25...70 °C
Umgebungstemperatur bei Lagerung	-40...85 °C
Vibrationsfestigkeit	25 gn Amplitude = +/- 2 mm (f = 10...55 Hz) entspricht IEC 60068-2-6
Stoßfestigkeit	50 gn für 11 ms entspricht IEC 60068-2-27

## Verpackungseinheiten

VPE 1 Art	PCE
VPE 1 Menge	1
VPE 1 Höhe	4,5 cm
VPE 1 Breite	6,5 cm
VPE 1 Länge	9,5 cm
VPE 1 Gewicht	24,0 g
VPE 2 Art	S01
VPE 2 Menge	22
VPE 2 Höhe	15 cm
VPE 2 Breite	15 cm
VPE 2 Länge	40 cm
VPE 2 Gewicht	753 g

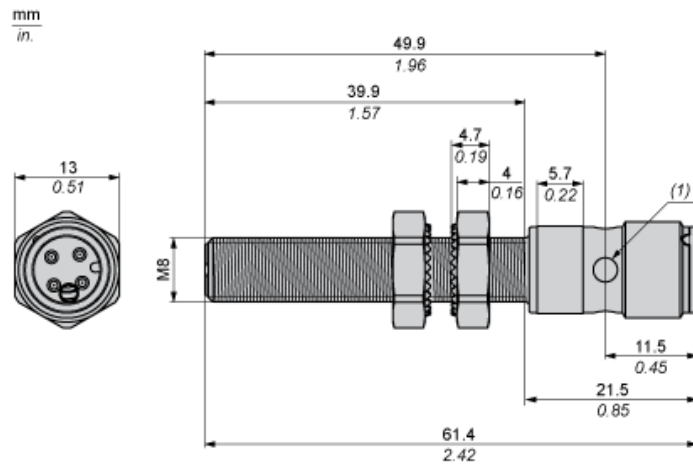
## Nachhaltigkeit

Angebotsstatus nachhaltiges Produkt	Green Premium Produkt
REACH-Verordnung	<a href="#">REACH-Deklaration</a>
EU-RoHS-Richtlinie	Übererfüllung der Konformität (außerhalb EU RoHS-Scope)
Quecksilberfrei	Ja
Informationen zu RoHS-Ausnahmen	<a href="#">Ja</a>
Kreislaufwirtschafts-Profil	<a href="#">Entsorgungsinformationen</a>

## Vertragliche Gewährleistung

Garantie	18 months
----------	-----------

Abmessungen



(1) LED

Mindestmontageabstände

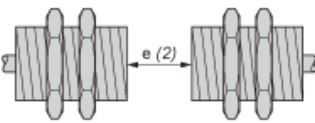
Nebeneinander



e(1) 10 mm / 0,39 in.

≥

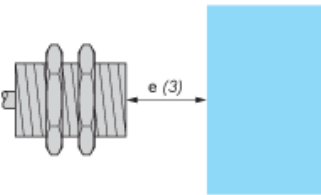
Gegenüber



e(2) 30 mm / 1,18 in.

≥

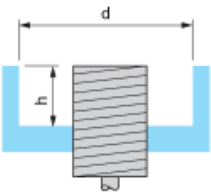
Gegenüber Metallumgebung



e(3) 7,5 mm / 0,30 in.

≥

Einbau in Metallumgebung

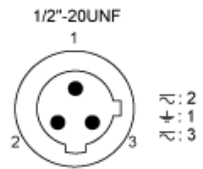


d ≥ 24 mm / 0,94 in.

h ≥ 5 mm / 0,20 in.

Schaltpläne

1/2"-20UNF



- 1 : Erdung
- 2 : AC
- 3 : AC

Ausgang NO

