

XUSL2E/XUSL4E

Sicherheitslichtvorhang Typ 2 und Typ 4 Benutzerhandbuch

(Übersetzung des englischen Originaldokuments)

08/2017



Die Informationen in der vorliegenden Dokumentation enthalten allgemeine Beschreibungen und/oder technische Leistungsmerkmale der hier erwähnten Produkte. Diese Dokumentation dient keinesfalls als Ersatz für die Ermittlung der Eignung oder Verlässlichkeit dieser Produkte für bestimmte Verwendungsbereiche des Benutzers und darf nicht zu diesem Zweck verwendet werden. Jeder Benutzer oder Integrator ist verpflichtet, angemessene und vollständige Risikoanalysen, Bewertungen und Tests der Produkte im Hinblick auf deren jeweils spezifischen Verwendungszweck vorzunehmen. Weder Schneider Electric noch deren Tochtergesellschaften oder verbundene Unternehmen sind für einen Missbrauch der Informationen in der vorliegenden Dokumentation verantwortlich oder können diesbezüglich haftbar gemacht werden. Verbesserungs- und Änderungsvorschläge sowie Hinweise auf angetroffene Fehler werden jederzeit gern entgegengenommen.

Dieses Dokument darf ohne entsprechende vorhergehende, ausdrückliche und schriftliche Genehmigung durch Schneider Electric weder in Teilen noch als Ganzes in keiner Form und auf keine Weise, weder anhand elektronischer noch mechanischer Hilfsmittel, reproduziert oder fotokopiert werden.

Bei der Montage und Verwendung dieses Produkts sind alle zutreffenden staatlichen, landesspezifischen, regionalen und lokalen Sicherheitsbestimmungen zu beachten. Aus Sicherheitsgründen und um die Übereinstimmung mit dokumentierten Systemdaten besser zu gewährleisten, sollten Reparaturen an Komponenten nur vom Hersteller vorgenommen werden.

Beim Einsatz von Geräten für Anwendungen mit technischen Sicherheitsanforderungen sind die relevanten Anweisungen zu beachten.

Die Verwendung anderer Software als der Schneider Electric-eigenen bzw. einer von Schneider Electric genehmigten Software in Verbindung mit den Hardwareprodukten von Schneider Electric kann Körperverletzung, Schäden oder einen fehlerhaften Betrieb zur Folge haben.

Die Nichtbeachtung dieser Informationen kann Verletzungen oder Materialschäden zur Folge haben!

© 2017 Schneider Electric. Alle Rechte vorbehalten.

Schneider Electric Head Office
35 Rue Joseph Monier
CS 3023
92506 Rueil-Malmaison, France



	Sicherheitshinweise	5
	Über dieses Buch	7
Teil I	Allgemeines	9
Kapitel 1	Sicherheitsanforderungen	11
	Sicherheitsanforderungen	11
Kapitel 2	Produktbeschreibung	13
2.1	Allgemeine Informationen	14
	XUSL2E/XUSL4EAllgemeine Beschreibung	15
	Funktionsweise des Sicherheitslichtvorhangs	16
	Auflösung	17
	Schutzfeldhöhe	18
	Reaktionszeit	19
	Sicherheitstypen	20
	Risikobewertung	21
2.2	Funktionen des Sicherheitslichtvorhangs	23
	Betriebsarten	24
	Überwachung per EDM (External Device Monitoring) oder MPCE-Überwachung (Machine Primary Control Element, primäres Maschinensteuerelement)	26
	Testfunktion	27
	Wahl der maximalen Erfassungsdistanz	28
	Betriebszustände	29
	Kaskadierte Funktion (XUSL4E)	31
	Muting	32
2.3	Systemkomponenten	34
	Identifikation der Systemkomponenten	35
	Funktionen von XUSL2E/XUSL4E	37
Teil II	Hinweise vor der Installation	39
Kapitel 3	Sicherer Montageabstand	41
	Formel für den sicheren Montageabstand (Europa)	43
	Annäherung an den Erfassungsbereich	44
	Formel für den sicheren Montageabstand (USA)	49
Kapitel 4	Zusätzliche Hinweise zur Montage	53
	Interferenzen durch reflektierende Flächen	54
	Teststangenverfahren	56
	Zusätzliche Schutzvorrichtungen	57
	Verwendung mehrerer Systeme	58
Teil III	Installation, Verdrahtung und Inbetriebnahme	61
Kapitel 5	Montage	63
	Teileliste	64
	Montage des Lichtvorhangs	65
Kapitel 6	Verdrahtung	69
	Elektrische Anschlüsse	70
	Anschlusspläne	73
Kapitel 7	Inbetriebnahme	81
	Benutzeroberfläche	82
	Ausrichtung von Sender und Empfänger	84
Teil IV	Fehlerbehebung	85
Kapitel 8	Fehlerbehebung bei Empfänger und Sender	87
	Fehlerbehebung beim Sender	88
	Fehlerbehebung beim Empfänger	89

Teil V	Technische Kenndaten	91
Kapitel 9	Technische Kenndaten	93
	Kenndaten des Lichtvorhangs	94
	Reaktionszeit und sicherheitsrelevante Daten.	97
	Abmessungen und Gewicht	103
	Zubehör	105
Anhang	121
Anhang A	Abnahme- und Testverfahren	123
	Abnahmeverfahren	124
	Testverfahren	125
Glossar	127



Wichtige Informationen

HINWEISE

Lesen Sie sich diese Anweisungen sorgfältig durch und machen Sie sich vor Installation, Betrieb, Bedienung und Wartung mit dem Gerät vertraut. Die nachstehend aufgeführten Warnhinweise sind in der gesamten Dokumentation sowie auf dem Gerät selbst zu finden und weisen auf potenzielle Risiken und Gefahren oder bestimmte Informationen hin, die eine Vorgehensweise verdeutlichen oder vereinfachen.



Wird dieses Symbol zusätzlich zu einem Sicherheitshinweis des Typs „Gefahr“ oder „Warnung“ angezeigt, bedeutet das, dass die Gefahr eines elektrischen Schlags besteht und die Nichtbeachtung der Anweisungen unweigerlich Verletzung zur Folge hat.



Dies ist ein allgemeines Warnsymbol. Es macht Sie auf mögliche Verletzungsgefahren aufmerksam. Beachten Sie alle unter diesem Symbol aufgeführten Hinweise, um Verletzungen oder Unfälle mit Todesfälle zu vermeiden.

GEFAHR

GEFAHR macht auf eine gefährliche Situation aufmerksam, die, wenn sie nicht vermieden wird, Tod oder schwere Verletzungen **zur Folge hat**.

WARNUNG

WARNUNG macht auf eine gefährliche Situation aufmerksam, die, wenn sie nicht vermieden wird, Tod oder schwere Verletzungen **zur Folge haben kann**.

VORSICHT

VORSICHT macht auf eine gefährliche Situation aufmerksam, die, wenn sie nicht vermieden wird, leichte Verletzungen **zur Folge haben kann**.

HINWEIS

HINWEIS gibt Auskunft über Vorgehensweisen, bei denen keine Verletzungen drohen.

BITTE BEACHTEN

Elektrische Geräte dürfen nur von Fachpersonal installiert, betrieben, bedient und gewartet werden. Schneider Electric haftet nicht für Schäden, die durch die Verwendung dieses Materials entstehen.

Als qualifiziertes Fachpersonal gelten Mitarbeiter, die über Fähigkeiten und Kenntnisse hinsichtlich der Konstruktion und des Betriebs elektrischer Geräte und deren Installation verfügen und eine Schulung zur Erkennung und Vermeidung möglicher Gefahren absolviert haben.

Über dieses Buch



Auf einen Blick

Ziel dieses Dokuments

In diesem Handbuch werden die Funktionen, die Installation, Verdrahtung, Verwendung und Fehlerbehebung der Sicherheitslichtvorhänge XUSL2E (Typ 2) und XUSL4E (Typ 4) beschrieben.

Gültigkeitsbereich

Die technischen Merkmale der hier beschriebenen Geräte sind auch online abrufbar.

So greifen Sie auf diese Informationen online zu:

Schritt	Aktion
1	Öffnen Sie www.tesensors.com .
2	Geben Sie im Feld Search (Suche) die Modellnummer eines Produkts oder den Namen einer Produktreihe ein. Die Modellnummer bzw. der Name der Produktreihe darf keine Leerstellen enthalten.
3	Wenn mehrere Modellnummern in den Suchergebnissen „Products“ (Produkte) angezeigt werden, klicken Sie auf die gewünschte Modellnummer.
4	Um ein Datenblatt als PDF-Datei zu speichern oder zu drucken, klicken Sie auf Download product datasheet (Produktdatenblatt herunterladen).

Die in diesem Handbuch vorgestellten Merkmale sollten denen entsprechen, die online angezeigt werden. Im Rahmen unserer Bemühungen um eine ständige Verbesserung werden Inhalte im Laufe der Zeit möglicherweise überarbeitet, um deren Verständlichkeit und Genauigkeit zu verbessern. Sollten Sie einen Unterschied zwischen den Informationen im Handbuch und denen online feststellen, nutzen Sie die Online-Informationen als Referenz.

QR-Code

Auf dem Etikett des Sicherheitslichtvorhangs ist ein QR-Code mit der Internetadresse von Telemecanique Sensors zu finden. Auf dieser Website stehen technische Dokumente in verschiedenen Sprachen zur Verfügung.



Weiterführende Dokumentation

Titel der Dokumentation	Bestellnr.
Kurzanleitung	EAV65900
Muting Safety Module User Manual	EAV75012

Sie können diese technischen Veröffentlichungen sowie andere technische Informationen von unserer Website herunterladen: www.tesensors.com

Benutzerkommentare

Ihre Kommentare zu diesem Dokument sind uns jederzeit willkommen. Sie erreichen uns per E-Mail unter folgender Adresse customer-support@tesensors.com.

Teil I

Allgemeines

Übersicht

Dieser Abschnitt enthält detaillierte Informationen über die Sicherheitsanforderungen und die Produktbeschreibung.

Inhalt dieses Teils

Dieser Teil enthält die folgenden Kapitel:

Kapitel	Kapitelname	Seite
1	Sicherheitsanforderungen	11
2	Produktbeschreibung	13

Kapitel 1

Sicherheitsanforderungen

Sicherheitsanforderungen

Vorsichtsmaßnahmen

⚠️ WARNUNG
UNSACHGEMÄSSE INSTALLATION ODER MONTAGE
<ul style="list-style-type: none">• Dieses Gerät darf ausschließlich von qualifiziertem Personal installiert und gewartet werden.• Lesen Sie sich vor der Installation des Sicherheitslichtvorhangs XUSL2E/XUSL4E die nachstehenden regelkonformen Informationen und Anweisungen sorgfältig durch und halten Sie sich stets daran. Die Nichtbeachtung dieser Anweisungen kann Tod, schwere Verletzungen oder Sachschäden zur Folge haben.

Einhalten aller Richtlinien

Die Einhaltung aller Sicherheitsrichtlinien für ein Gerät und das Lichtvorhangsystem XUSL2E/XUSL4E ist von der richtigen Anwendung, Installation, Wartung und Steuerung des Lichtvorhangsystems XUSL2E/XUSL4E abhängig. Diese unterliegen der Verantwortung des Käufers, Installateurs und Bedieners.

Der Bediener ist für die Auswahl und Schulung des Personals verantwortlich, damit das Gerät und seine Sicherheitssysteme ordnungsgemäß eingerichtet, betrieben und gewartet werden. Das System XUSL2E/XUSL4E darf nur von qualifiziertem Personal eingerichtet, geprüft und gewartet werden. Qualifiziertes Personal sind gemäß ANSI B30.2- Personen, die durch eine anerkannte, abgeschlossene Fachausbildung oder aufgrund ihrer Kenntnisse, Schulungen und praktischen Erfahrungen die Gewähr bieten, Probleme lösen zu können, die sich auf das Objekt oder die Arbeit beziehen.

Zur Verwendung des Lichtvorhangsystems XUSL2E/XUSL4E müssen die folgenden Bedingungen zutreffen:

- Das überwachte Gerät muss zu jedem Zeitpunkt des Arbeitszyklus angehalten werden können. Auf einem Gerät mit einer formschlüssigen Kupplung darf kein Sicherheitslichtvorhang verwendet werden.
- Das überwachte Gerät darf keine Gefahr durch die Luft fliegende Teile darstellen.
- Das überwachte Gerät muss eine immer gleiche Haltezeit und entsprechende Steuermechanismen haben.
- Starker Rauch, Partikel und Korrosion können die Effizienz eines Sicherheitslichtvorhangs beeinträchtigen. Berührungslos wirkende Schutzvorrichtung ist weder für den Außenbereich mit explosiver Atmosphäre noch für den Gebrauch unter Wasser geeignet. Verwenden Sie die Sicherheitslichtvorhänge XUSL2E/XUSL4E nicht in solchen Umgebungen.
- Alle geltenden gesetzlichen Vorschriften, Normen und Richtlinien müssen eingehalten werden. Dies unterliegt der Verantwortung der Arbeitgeber und Bediener.
- Alle sicherheitsrelevanten Steuerelemente des Geräts müssen so gestaltet sein, dass ein Alarm in der Steuerlogik oder Steuerkreisanalyse nicht zu einem Fehlschlagen des Lichtvorhangsystems XUSL2E/XUSL4E führt.
- Das Lichtvorhangsystem XUSL2E/XUSL4E und seine Betriebslinie müssen in regelmäßigem Abstand auf ordnungsgemäßes Funktionieren überprüft werden, abhängig von der für die Anwendung erforderlichen Sicherheitsstufe (z.B. Anzahl der Operationen, Ausmaß der Umweltverschmutzung usw.).
- Führen Sie während der Installation und nach einer Wartung oder Anpassung den Testvorgang (*siehe Seite 125*) aus. Dieser Vorgang muss auch ausgeführt werden, wenn Sie an den Gerätesteuierungen, -werkzeugen oder -geräten, an der Maschine oder am Lichtvorhangsystem Änderungen vornehmen.
- Führen Sie nur die Test- und Diagnosevorgänge aus, die in diesem Handbuch aufgeführt werden.
- Halten Sie sich an alle Vorgehensweisen in diesem Handbuch, um das Lichtvorhangsystem XUSL2E/XUSL4E ordnungsgemäß zu betreiben.
- Alle sicherheitsrelevanten Steuerkreiselemente, einschließlich pneumatischer, elektrischer und hydraulischer Steuerungen, müssen fehlersicher sein.

- Berührungslos wirkende Schutzeinrichtung (BWS) darf nicht als Arretierungseinrichtung verwendet werden.
- Es sind ggf. zusätzliche Maßnahmen erforderlich, um sicherzustellen, dass die BWS ihre Schutzwirkung nicht verliert, wenn in einer bestimmten Anwendung (z. B. bei Verwendung kabelloser Steuergeräte für Krane, bei Strahlung durch Schweißspritzer oder Effekten stroboskopischen Lichts) andere Lichtstrahlung vorhanden ist.

Die Umsetzung dieser Anforderungen kann nicht in der Hand von Schneider Electric liegen. Der Arbeitgeber hat die alleinige Verantwortung, die aufgeführten Anforderungen sowie alle weiteren Vorgehensweisen und Bedingungen umzusetzen.

Produktunterstützung

Weitere Informationen zu unseren Produkten und Services in Ihrem Land finden Sie unter www.tesensors.com.

Kapitel 2

Produktbeschreibung

Übersicht

In diesem Kapitel werden allgemeine Informationen sowie Funktionen des Sicherheitslichtvorhangs und seine Systemkomponenten erläutert.

Inhalt dieses Kapitels

Dieses Kapitel enthält die folgenden Abschnitte:

Abschnitt	Thema	Seite
2.1	Allgemeine Informationen	14
2.2	Funktionen des Sicherheitslichtvorhangs	23
2.3	Systemkomponenten	34

Abschnitt 2.1

Allgemeine Informationen

Übersicht

Dieses Kapitel enthält allgemeine Informationen über den Lichtvorhang.

Inhalt dieses Abschnitts

Dieser Abschnitt enthält die folgenden Themen:

Thema	Seite
XUSL2E/XUSL4EAllgemeine Beschreibung	15
Funktionsweise des Sicherheitslichtvorhangs	16
Auflösung	17
Schutzfeldhöhe	18
Reaktionszeit	19
Sicherheitstypen	20
Risikobewertung	21

XUSL2E/XUSL4EAllgemeine Beschreibung

Übersicht

Bei der Verwendung des Lichtvorhangsystems XUSL2E/XUSL4E muss das Personal Schutzausrüstung tragen. Bei der allgemeinen Anwendung müssen Finger, Hände und Körper geschützt werden, wenn mit den folgenden gefährlichen Geräten/Vorrichtungen gearbeitet wird:

- Roboterarbeitsplätze
- Transferstraßen
- Montagebänder
- Revolverstanzmaschinen
- Palettierer
- Schweißstationen
- Rollentransportsystem
- Auf- und Abwicklungsapparate
- Automatisierte Geräte
- Werkzeugmaschinen
- Lebensmittel- und Getränkemaschinen
- Verpackungsmaschinen
- Mechanische und hydraulische Pressen

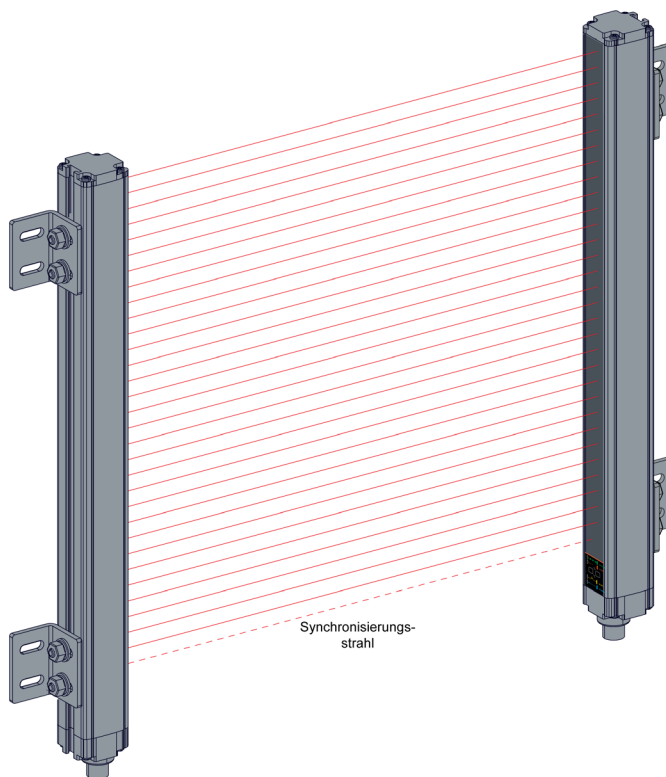
Funktionsweise des Sicherheitslichtvorhangs

Allgemeine Beschreibung

Ein Sicherheitslichtvorhangsystem ist ein Schutzsystem, bei dem optische Infrarotstrahlen eingesetzt werden, um die Sicherheit von Bedienern im Umfeld gefährlicher Bereiche sicherzustellen. Dazu werden im betreffenden Bereich bewegliche Teile angehalten, wenn mindestens einer der Strahlen unterbrochen wird. Das System besteht aus einem Empfänger und einem Sender, die durch Mikroprozessoren gesteuert werden. Empfänger und Sender stehen sich gegenüber und sind physisch nicht verbunden. Am Sender sind in einer Linie Infrarot-LEDs angebracht, die Infrarotstrahlen aussenden. Diese treffen auf photosensitive Zellen, die in einer Linie am Empfänger angebracht sind. Die Infrarot-LEDs werden nacheinander ausgelöst und die Photozellen des Empfängers werden synchronisiert, damit jede Zelle nur den zugehörigen Strahl erkennt.

Wenn der Erfassungsbereich nicht unterbrochen wird, sind die zwei redundanten Sicherheitsausgänge aktiv (Zustand EIN), sodass das angeschlossene nachgeschaltete Gerät korrekt arbeiten kann. Wenn ein Objekt, dessen Größe der Auflösung entspricht oder diese übersteigt, mindestens einen Strahl unterbricht, schalten sich die zwei redundanten Sicherheitsausgänge AUS (Zustand AUS), um die Maschine zu stoppen.

In dieser Abbildung wird der Sicherheitslichtvorhang dargestellt:

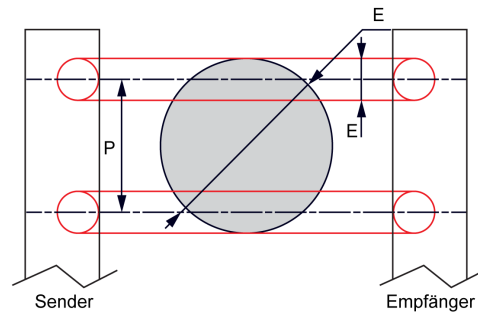


Auflösung

Allgemeine Beschreibung

Die Auflösung (**R**) wird auch als Mindestobjektempfindlichkeit (**MOS**) oder Erfassungsvermögen bezeichnet. Dabei handelt es sich um den kleinsten (Objekt-)Durchmesser, den ein Sicherheitslichtvorhangssystem mit absoluter Sicherheit erkennen kann.

In dieser Abbildung wird die Auflösung des Sicherheitslichtvorhangsystems dargestellt:



$$R = P + E$$

Hierbei gilt Folgendes:

P = Abstand zwischen den Achsen zwei benachbarter Strahlen

E = Durchmesser der Strahlen

	P	E
Fingererkennung	10 mm (0,39 in)	3,5 mm (0,14 in)
Hand- & Körpererkennung	20 mm (0,79 in)	9 mm (0,35 in)

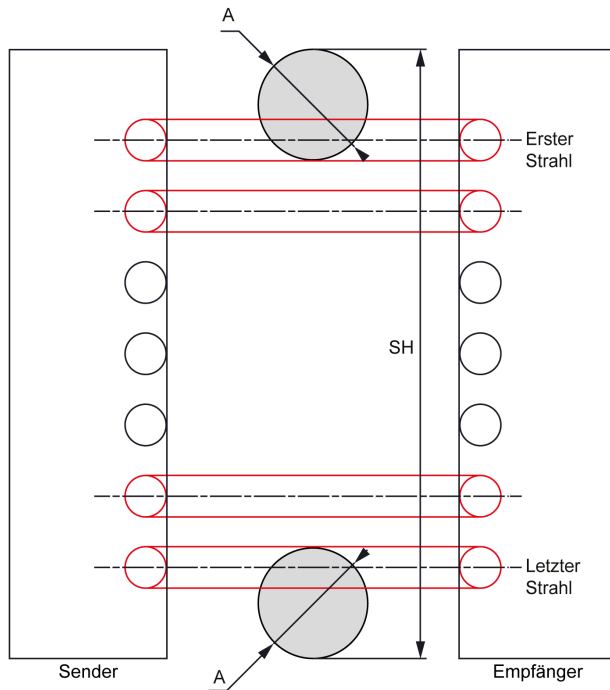
HINWEIS: Die Durchmesserwerte des Strahls sind annähernd angegeben, da sie abhängig von verschiedenen Faktoren variieren können (z.B. Abstand zwischen Sender und Empfänger).

Schutzfeldhöhe

Allgemeine Beschreibung

Die Schutzfeldhöhe (**SH**) ist der Bereich (die Höhe), in dem ein Objekt, dessen Durchmesser mindestens so groß ist wie die Auflösung (**A**) mit absoluter Sicherheit erkannt wird.

In dieser Abbildung wird die Schutzfeldhöhe des Sicherheitslichtvorhangs dargestellt:



Reaktionszeit

Allgemeine Beschreibung

In der EU-Norm EN/ISO 13855 werden die verschiedenen Aspekte der Reaktionszeit in der Formel für die Berechnung des Mindestsicherheitsabstands (*siehe Seite 41*) berücksichtigt.

Die Gesamtreaktionszeit (**T**) in Bezug auf die Stoppleistung des Gesamtsystems wird mit der folgenden Formel berechnet:

$$\mathbf{T = t1 + t2}$$

Hierbei gilt Folgendes:

t1 = Reaktionszeit der Schutzvorrichtung (in Sekunden). Dies ist die für die Modelle XUSL2E und XUSL4E angegebene Zeit. Es handelt sich um die Gesamtdauer zwischen der Erkennung durch das Gerät und der Schaltung der Ausgabekomponente. Weitere Informationen finden Sie unter Reaktionszeit und sicherheitsrelevante Daten (*siehe Seite 97*).

t2 = Nachlaufzeit der Maschine (in Sekunden): Maximal benötigte Zeit zum Abschalten der gefährlichen Maschinenfunktion nachdem das Ausgangssignal vom Sicherheitssystem den OFF-Zustand erreicht hat. Diese Information wird vom Maschinenhersteller bereitgestellt. Die Reaktionszeit des Steuerungssystems der Maschine ist in **t2** enthalten.

Sicherheitstypen

Allgemeine Beschreibung

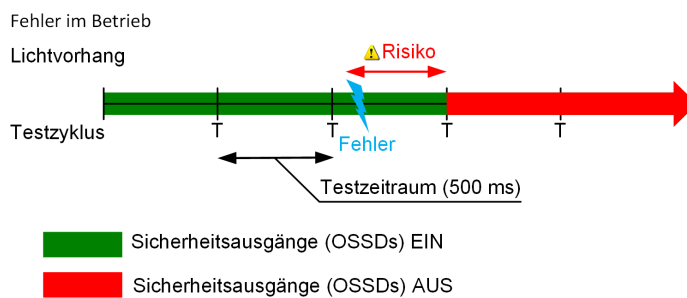
Es gibt erhebliche Unterschiede zwischen XUSL2E (Typ 2) und XUSL4E (Typ 4), auf die hingewiesen werden muss. Typ 2 und Typ 4 werden in der Norm EN/IEC 61496-1 definiert.

XUSL2E (Typ 2)

Die Sicherheitslichtvorhänge vom Typ 2 testen ihre internen Schaltkreise regelmäßig (alle 500 ms beim XUSL2E). Tritt zwischen zwei Testsequenzen ein Fehler auf, wird dieser erst nach dem darauffolgenden Test erkannt. Der XUSL2E ist weniger leistungsfähig (z. B. breiterer Öffnungswinkel und längere Reaktionszeit als ein Gerät vom Typ 4). Diese Lichtvorhänge sind für Anwendungen ausgelegt, bei denen die Risikoanalyse nur ein geringes Verletzungsrisiko für die Bediener ergeben hat. Diese Lichtvorhänge sind aufgrund ihrer vereinfachten Architektur preisgünstiger als Typ 4. Die Sicherheitslichtvorhangssysteme vom Typ 2 sind nur für Hand- und Körperkennung verfügbar.

Die XUSL2E-Lichtvorhänge entsprechen Typ 2 EN/IEC 61496-1), SIL 1 (EN/IEC 61508) - SILCL1 (EN/IEC 62061) und PL c - Cat. 2 (EN/ISO 13849-1).

In dieser Abbildung wird dargestellt, wie bei einem Lichtvorhang vom Typ 2 ein Betriebsfehler erkannt wird:

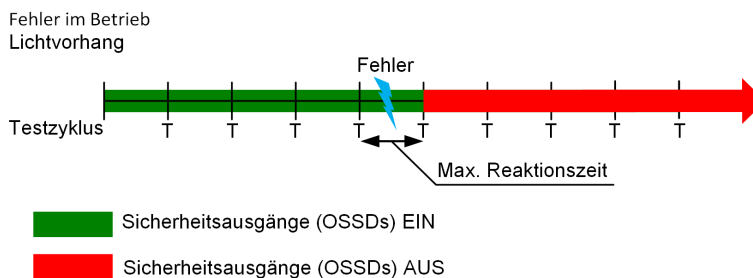


XUSL4E (Typ 4)

Im Gegensatz zu Typ 2 basiert das Design von Typ 4 auf einer Architektur mit redundanten automatischen Überkreuzprüfungen. Bei dieser Architektur können Fehler innerhalb der Reaktionszeit sofort erkannt werden. Lichtvorhänge vom Typ 4 eignen sich für Anwendungen, bei denen die Risikoanalyse ein mittleres oder hohes Verletzungsrisiko für Bediener ergeben hat. Die Sicherheitslichtvorhangssysteme vom Typ 4 sind für Finger-, Hand- und Körperkennung verfügbar. Das Gerät XUSL4E weist eine kürzere Reaktionszeit und einen kleineren Öffnungswinkel als der XUSL2E auf.

Die XUSL4E-Lichtvorhänge entsprechen Typ 4 (EN/IEC 61496-1), SIL 3 (EN/IEC 61508) - SILCL3 (EN/IEC 62061) und PLe - Cat. 4 (EN/ISO 13849-1).

In dieser Abbildung wird dargestellt, wie bei einem Lichtvorhang vom Typ 4 ein Betriebsfehler erkannt wird:



⚠️ WARNUNG

UNSACHGEMÄSSE TYPENVERWENDUNG

Es liegt in der Verantwortung des Benutzers oder Einrichters, zu prüfen, ob die Verwendung des Typs 2 oder 4 des Sicherheitslichtvorhangsystems mit der Risikobewertung der Anwendung übereinstimmt.

Führen Sie eine Risikobewertung durch, um das richtige Produkt für Ihre Anwendung auszuwählen.

Die Nichtbeachtung dieser Anweisungen kann Tod, schwere Verletzungen oder Sachschäden zur Folge haben.

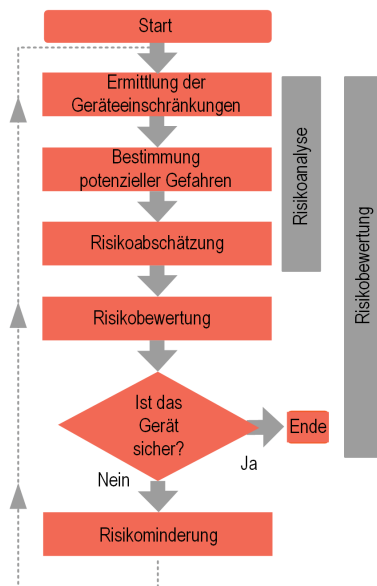
Risikobewertung

Allgemeine Beschreibung

Die Risikobewertung und -minderung sind **iterative Prozesse**, die in EN/ISO 12100, EN/IEC 61496-1, EN/IEC 61508 & EN/IEC 62061 (SIL), und EN/ISO 13849-1 (PL) beschrieben werden. Für die Risikobewertung gibt es verschiedene Methoden, von denen keine als die richtige Methode für die Risikobewertung betrachtet werden kann. Die Norm nennt einige allgemeine Prinzipien, gibt jedoch nicht genau an, was in jedem einzelnen Fall zu tun ist.

Sicherheitsrelevante Daten finden Sie im Abschnitt Reaktionszeit und sicherheitsrelevante Daten (*siehe Seite 97*).

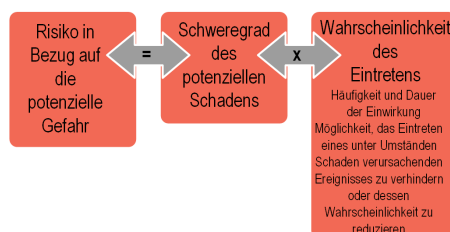
In diesem Ablaufdiagramm wird der Risikobewertungsprozess beschrieben:



Die wichtigsten Schritte in der Risikobewertung:

- Tolerierbare Risikostufe definieren
- Gefahren bestimmen
- Gefahren analysieren
- Bestimmen, ob die Risiken tolerierbar sind
- Schutzmaßnahmen definieren, wenn Risiken nicht tolerierbar sind
- Prüfen, ob die getroffenen Schutzmaßnahmen zu effektiver Risikominderung führen (iterativer Prozess)

Diese Abbildung beschreibt die Risikoelemente, die bei der Einschätzung des Risikos berücksichtigt werden müssen:



Weitere Informationen finden Sie unter:

<http://www.schneider-electric.com/ww/en/download/document/DIA4ED1100102EN>.

Referenznormen

In der folgenden Tabelle werden die hauptsächlichen Referenznormen beschrieben:

Norm	Risikobewertung	Beschreibung
EN/ISO 12100	Risikobewertung und Risikominderung	Maschinensicherheit Allgemeine Gestaltungsprinzipien Risikobewertung und Risikominderung

Norm	Sicherheitsstufe	Beschreibung
EN/ISO 13849-1	Performance Level (PL)	Sicherheitsrelevante Teile von Steuerungssystemen Allgemeine Gestaltungsprinzipien
	Category (Cat.)	
EN/IEC 61508	Sicherheitsanforderungsstufe (SIL)	Funktionale Sicherheit sicherheitsrelevanter elektrischer/elektronischer/programmierbar elektronischer Systeme
EN/IEC 62061	SIL-Anspruchsgrenze (SILCL)	Maschinensicherheit Funktionale Sicherheit sicherheitsrelevanter elektrischer/elektronischer/programmierbar elektronischer Steuerungssysteme
EN/IEC 61496-1 EN/IEC 61496-2	Modultyp	Berührungslos wirkende Schutzeinrichtung. Allgemeine Anforderungen und Tests Spezielle Anforderungen für Geräte mit aktiven optoelektronische Schutzeinrichtungen (AOPDs)

Abschnitt 2.2

Funktionen des Sicherheitslichtvorhangs

Übersicht

In diesem Kapitel werden die verschiedenen Funktionen des Sicherheitslichtvorhangs beschrieben.

Inhalt dieses Abschnitts

Dieser Abschnitt enthält die folgenden Themen:

Thema	Seite
Betriebsarten	24
Überwachung per EDM (External Device Monitoring) oder MPCE-Überwachung (Machine Primary Control Element, primäres Maschinensteuerelement)	26
Testfunktion	27
Wahl der maximalen Erfassungsdistanz	28
Betriebszustände	29
Kaskadierte Funktion (XUSL4E)	31
Muting	32

Betriebsarten

Einführung

Der Betriebsmodus bestimmt das Einschalt- und Betriebsverhalten des Lichtvorhangsystems XUSL2E/XUSL4E. Die Beschreibungen des Betriebsmodus in diesem Abschnitt stammen aus den Definitionen (*siehe Seite 29*) zum Betriebszustand.

Automatischer Start

In diesem Modus wechselt das System während des Einschaltens in den Betriebszustand, ohne dass der Bediener eingreifen muss. Dies gilt nur, wenn der Erfassungsbereich nicht blockiert ist. Wenn das Lichtvorhangsystem XUSL2E/XUSL4E gestartet wird, sind die Sicherheitsausgänge AUS. Wenn der Erfassungsbereich nicht blockiert ist und keine Fehler erkannt werden, wechselt das Gerät nach zwei Sekunden in den Betriebszustand (*siehe Seite 29*) und die zwei Sicherheitsausgänge werden eingeschaltet (ON). Wenn das Lichtvorhangsystem XUSL2E/XUSL4E in diesem Zustand erkennt, dass ein Objekt in den Erfassungsbereich gelangt, wechselt das Gerät vom Betriebszustand in den Stopp-Zustand (*siehe Seite 29*) (die zwei Sicherheitsausgänge gehen wieder AUS) und bleibt im Stopp-Zustand, bis die Blockierung aufgehoben wird. Das Lichtvorhangsystem XUSL2E/XUSL4E wechselt automatisch vom Stopp-Zustand in den Betriebszustand, wenn der Erfassungsbereich von Objekten befreit wird, ohne dass Fehler erkannt werden.

⚠️ WARNUNG

FALSCHER VERWENDUNG DES AUTOMATISCHEN STARTVORGANGS

Für die meisten Sicherheitsanwendungen ist ein manueller Start/Neustart erforderlich. Wenn Sie die Funktion des automatischen Starts verwenden möchten, prüfen Sie zuerst, ob der automatische Startmodus mit der Risikobewertung für diese Anwendung kompatibel ist.

Die Nichtbeachtung dieser Anweisungen kann Tod, schwere Verletzungen oder Sachschäden zur Folge haben.

Manueller Start/Neustart

Wenn das Lichtvorhangsystem XUSL2E/XUSL4E gestartet wird, sind die Sicherheitsausgänge AUS. Wenn beim ersten Start keine Fehler erkannt werden, geht es in den Start/Neustart-Zustand über. Damit das System in den Betriebszustand wechseln kann, muss der Erfassungsbereich leer sein und es dürfen keine Fehler erkannt werden, und der Bediener muss dann die **Start**-Taste für den „überwachten Start“ drücken und wieder loslassen. Wenn das Lichtvorhangsystem XUSL2E/XUSL4E erkennt, dass im Betriebszustand ein Objekt in den Erfassungsbereich gelangt, wechselt der Sicherheitslichtvorhang in den Stopp-Zustand und die Sicherheitsausgänge wechseln von EIN zu AUS.

Sobald die Blockierung aus dem Erfassungsbereich entfernt wird, wechselt das Lichtvorhangsystem XUSL2E/XUSL4E in den Start-/Neustartzustand und die Sicherheitsausgänge bleiben AUS. Damit das System in den Betriebszustand wechseln kann, muss der Bediener die **Start**-Taste drücken und wieder loslassen. Wenn immer noch eine Blockierung im Erfassungsbereich vorhanden ist, während die **Start**-Taste gedrückt und wieder losgelassen wird, bleibt das Lichtvorhangsystem XUSL2E/XUSL4E im Stopp-Zustand und die Sicherheitsausgänge bleiben AUS. Wenn der Erfassungsbereich nach dem Loslassen der **Start**-Taste leer ist und keine Fehler erkannt wurden, wechselt das Lichtvorhangsystem XUSL2E/XUSL4E in den Betriebszustand und die Sicherheitsausgänge wechseln zu EIN.

Weitere Informationen zur Auswahl des automatischen oder manuellen Starts/Neustarts finden Sie in den Verdrahtungsanweisungen (*siehe Seite 71*).

⚠ WARNUNG**UNBEABSICHTIGTER GERÄTEBETRIEB**

Der manuelle Start-/Neustartmodus ist unter den folgenden Bedingungen zwingend erforderlich:

- Wenn das Sicherheitsgerät eine Öffnung kontrolliert, um einen Gefahrenbereich zu schützen
- Wenn eine Person im Gefahrenbereich verbleibt, ohne erfasst worden zu sein, obwohl sie durch die Öffnung getreten ist („Auslöser“ gemäß EN/IEC 61496-1).

Der Neustartbefehl muss außerhalb des Gefahrenbereichs installiert sein, von wo aus die gesamten Arbeits- und Gefahrenbereiche überblickbar sind. Der Befehl zum Start/Neustart darf nicht von innerhalb des Gefahrenbereichs gegeben werden.

Die Nichtbeachtung dieser Anweisungen kann Tod, schwere Verletzungen oder Sachschäden zur Folge haben.

HINWEIS**UNBEABSICHTIGTER GERÄTEBETRIEB**

Der Start-/Neustartbefehl ist effektiv, nachdem der Bediener die **Start**-Taste gedrückt und wieder losgelassen hat. Das heißt, dass der Startbefehl eine Übergangssequenz von 0 VDC --> 24 VDC --> 0 VDC hat.

Die Dauer der Sequenz muss zwischen 100 ms und 5 s liegen.

Die Nichtbeachtung dieser Anweisungen kann Sachschäden zur Folge haben.

Überwachung per EDM (External Device Monitoring) oder MPCE-Überwachung (Machine Primary Control Element, primäres Maschinensteuerelement)

Allgemeine Beschreibung

EDM-Überwachung ist eine wichtige Sicherheitsfunktion.

Mit EDM wird die Schnittstelle des Lichtvorhangsystems XUSL2E/XUSL4E zum geschützten Gerät überwacht. Dies dient folgenden Zwecken:

- Bestätigung, dass externe Geräte wie Schaltelemente/Schütze korrekt auf die Ausgaben des Lichtvorhangs XUSL2E/XUSL4E reagieren.
- Feststellung eventueller Inkonsistenzen zwischen den zwei externen Geräten (Steuerungsrelais), die verhindern könnten, dass ein Stoppsignal die primären Maschinensteuerelemente (z. B. Leistungsschütze oder Magnetventilrelais) erreicht.

Die EDM steuert die externen Schützkontakte K1/K2, die mit den beiden OSSD verbunden sind. Dafür werden die Öffnerkontakte der (in Reihe geschalteten) externen Schütze überwacht. Die Steuerung der korrekten Schaltung von K1 und K2 erfolgt 300 ms nach dem eigentlichen Befehl der OSSDs.

Um diese Funktion ausführen zu können, benötigen die Schütze K1/K2 Folgendes:

- Öffner-Spiegelkontakt gemäß EN/IEC 60947-4-1 (Anhang F) für Leistungsschütze.
- Verknüpfte Kontakte (auch: zwangsgeführte Kontakte) gemäß EN/IEC 60947-5-1 (Anhang L) oder EN 50205 für Hilfsschütze oder Steuerungsrelais.

Informationen zur Verwaltung der EDM-Funktion finden Sie in den Verdrahtungsanweisungen ([siehe Seite 71](#)).

Testfunktion

Allgemeine Beschreibung

Bei einigen Anwendungen ist es erforderlich, dass das Maschinenüberwachungssystem in einer ungefährlichen Phase des Maschinenzyklus durch die Maschinensteuerung getestet wird. Damit wird geprüft, ob das Überwachungssystem korrekt funktioniert. Um die Testfunktionen auszulösen, schließen Sie die Pins 2 und 4 am Sender bei 0 VDC an (über einen potenzialfreien Kontakt).

Wenn der Sender an diesen Pins 0 VDC erkennt, wird ein Strahlblockierungszustand simuliert (als ob sich etwas im geschützten Bereich befindet) und der Empfänger geht in den Stoppzustand über. Der Strahlblockierungszustand wird simuliert, bis die Pins 2 und 4 mit 0 VDC angeschlossen sind. Eine externe Steuerungseinheit (z. B. eine SPS) kann so den korrekten Betrieb des Gesamtsystems prüfen, indem sie die angeschlossenen nachgeschalteten Geräte prüft.

HINWEIS

UNBEABSICHTIGTER GERÄTEBETRIEB

Die Dauer des Testbefehls muss mindestens 4 ms betragen.

Die Nichtbeachtung dieser Anweisungen kann Sachschäden zur Folge haben.

Wahl der maximalen Erfassungsdistanz

Allgemeine Beschreibung

Für jeden Sicherheitslichtvorhang (XUSL4E und XUSL2E) können zwei Erfassungsreichweiten ausgewählt werden (geringe und große Reichweite).

In dieser Tabelle werden die verfügbaren Erfassungsreichweiten aufgeführt:

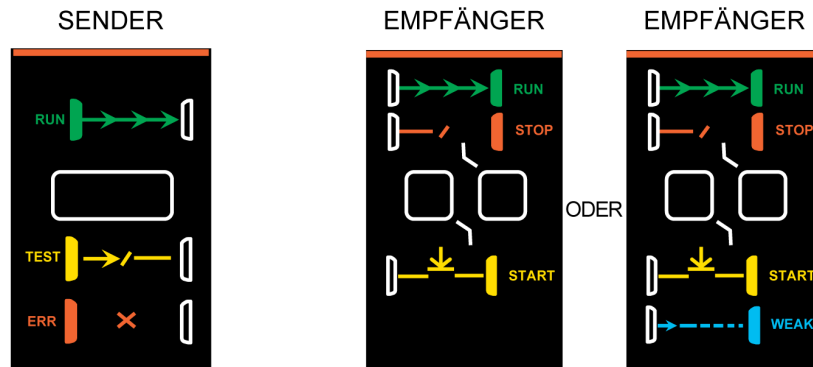
Modelle	Erfassungsreichweiten	XUSL2E		XUSL4E		
		Hand	Körper	Finger	Hand	Körper
Standardreichweite	Geringe Reichweite: 0 bis 3 m Große Reichweite: 1 bis 6 m	–	–	x	–	–
Standardreichweite	Geringe Reichweite: 0 bis 4 m Große Reichweite: 0 bis 12 m	x	x	–	x	x
Langstrecken-	Geringe Reichweite: 0 bis 10 m Große Reichweite: 3 bis 20 m	–	–	–	x	x

In den Verdrahtungsanweisungen für Pin 2 und Pin 4 ([siehe Seite 70](#)) finden Sie Informationen zur Einstellung der geringen bzw. großen Reichweite.

Betriebszustände




Einführung

In dieser Abbildung werden die Betriebszustände des Senders und Empfängers dargestellt:







Betriebszustand des Senders

In dieser Tabelle werden die Betriebszustände des Senders der Sicherheitslichtvorhänge XUSL2E/XUSL4E aufgeführt:

Betriebszustand	LED-Anzeige	Abbildung	Beschreibung
Betriebszustand	Grün		Normaler Betriebszustand. Die Betriebs-LED leuchtet. Der Sender ist betriebsbereit.
Testzustand	Orange		Die LED leuchtet, wenn der Testbefehl aktiv (<i>siehe Seite 27</i>) ist.
Fehlerzustand	Rot blinkt		Dieser Zustand tritt ein, wenn im System ein Fehler aufgetreten ist. In diesem Zustand wechseln die zwei Empfänger-Sicherheitsausgänge zu AUS und die rote Sender-LED blinkt. Wenn sich das System im Fehlerzustand befindet, darf das überwachte Gerät nicht betrieben werden. Weitere Informationen zur Bedeutung des roten Blinkens finden Sie unter Fehlerbehebung (<i>siehe Seite 88</i>).
Einschalt-Testzustand	Rot		Dieser Zustand tritt während des Einschaltens und anfänglichen Testens ein.

Betriebszustand des Empfängers

In dieser Tabelle werden die Betriebszustände des Empfängers der Sicherheitslichtvorhänge XUSL2E/XUSL4E aufgeführt:

Betriebszustand	LED-Anzeige	Abbildung	Beschreibung
Betriebszustand	Grün		Normaler Betriebszustand. Die zwei Empfänger-Sicherheitsausgänge sind eingeschaltet und die grüne LED leuchtet. Das überwachte Gerät kann betrieben werden.
Stopp-Zustand	Rot		Dieser Zustand tritt ein, wenn mindestens ein Strahl unterbrochen ist. Die zwei Empfänger-Sicherheitsausgänge sind ausgeschaltet und die rote LED leuchtet. Das überwachte Gerät darf nicht betrieben werden.
Fehlerzustand	Rot blinkt		Dieser Zustand tritt ein, wenn im System ein Fehler aufgetreten ist. In diesem Zustand wechseln die zwei Empfänger-Sicherheitsausgänge zu AUS und die rote Empfänger-LED blinkt. Wenn sich der Empfänger im Fehlerzustand befindet, darf das überwachte Gerät nicht betrieben werden. Weitere Informationen zur Bedeutung des roten Blinkens finden Sie unter Fehlerbehebung (<i>siehe Seite 89</i>).
Start-/Neustartzustand	Gelb		Dieser Zustand tritt ein, wenn sich das System im manuellen Start-/Neustartmodus (<i>siehe Seite 24</i>) befindet. Die zwei Empfänger-Sicherheitsausgänge sind ausgeschaltet und die gelbe LED leuchtet. Wenn sich das System in diesem Zustand befindet, darf das überwachte Gerät erst wieder betrieben werden, wenn der Erfassungsbereich von allen Blockierungen befreit wurde und die Start-Taste gedrückt und wieder losgelassen wurde.
Schwaches-Signal-Zustand	Blau		Dieser Zustand tritt ein, wenn das Signal schwach ist. Die blaue LED leuchtet (nur verfügbar für die Fingererfassung bei Typ 4 sowie für große Reichweiten bei Typ 4 für Hand- und Körpererfassung). Die folgenden zwei Ursachen können zu einem schwachen Signal führen: <ul style="list-style-type: none"> ● Falsche Ausrichtung zwischen Sender und Empfänger ● Schmutz auf der optischen Fläche

Kaskadierte Funktion (XUSL4E)

Allgemeine Beschreibung

Spezialmodelle der Sicherheitslichtvorhänge XUSL4E können in einem kaskadierten System die Masterfunktion übernehmen. Ein kaskadiertes Lichtvorhangssystem vom Typ XUSL4E ermöglicht eine Prioritätsverkettung mehrerer Sender und Empfänger, sodass mehrere Bereiche eines Geräts flexibel überwacht werden können. Dieses kaskadierte System hat ein einfaches Paar Sicherheitsausgänge und keine Interferenzen zwischen Lichtvorhängen, die nah beieinander und aneinander ausgerichtet angebracht sind.

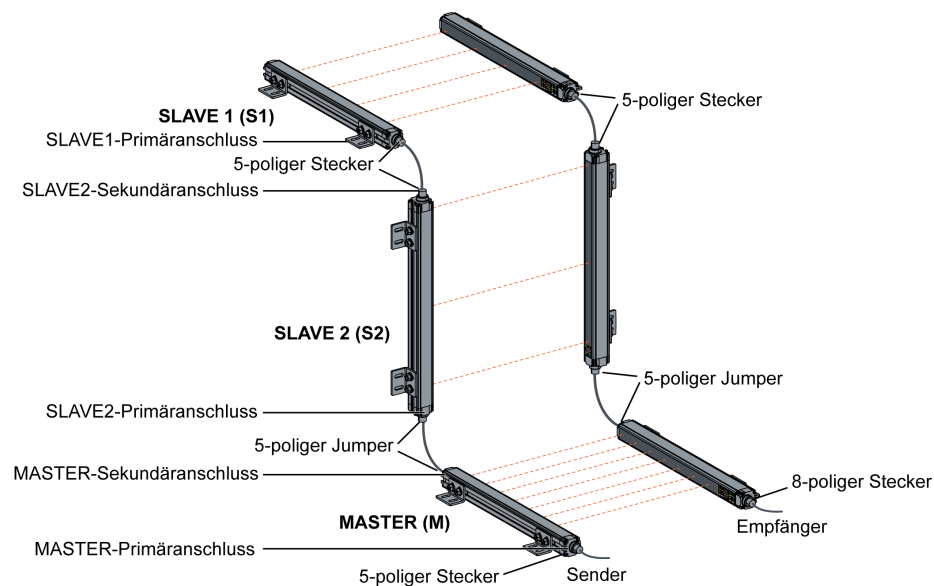
Sicherheitslichtvorhänge vom Typ XUSL4E des Mastersegments haben das Referenzsuffix M und die Slave-1- und Slave-2-Segmente haben eine Referenzendung von S1 und S2.

Merkmale und Anforderungen

Die kaskadierte Funktion des XUSL4E verfügt über die folgenden Merkmale und Anforderungen:

- Verfügbar in verschiedenen Schutzfeldhöhen
- Die maximale Größe des Systems ist von der Anzahl der Strahlen abhängig. Ein einzelnes Mastersegment besitzt nicht mehr als 180 Strahlen und die Gesamtheit der kombinierten Segmente nicht mehr als 540.
- Es können Segmente des XUSL4E mit unterschiedlichen Auflösungen kombiniert werden.
- Ein einzelnes Slave-Segment besitzt nicht mehr als 180 Strahlen.
- Bis zu zwei Slave-Segmente können prioritätsverkettet werden.
- Die maximale Kabellänge zwischen zwei Segmenten beträgt 50 Meter.

Die folgende Abbildung zeigt ein Beispiel für eine kaskadierte Funktion:



Muting

Allgemeine Beschreibung

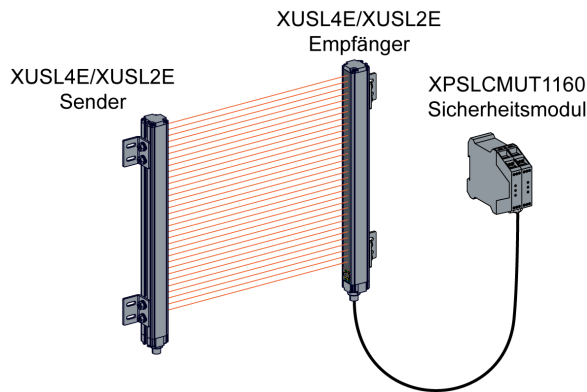
Die Muting-Funktion setzt die Schutzfunktion von sicherheitsrelevanten Steuerungssystemen wie dem Lichtvorhangsystem XUSL4E/XUSL2E in vorab definierten Phasen des Gerätebetriebs, in denen keine Gefahr besteht, außer Kraft.

Wenn sich das Lichtvorhangsystem XUSL4E/XUSL2E im Mute-Zustand befindet, muss eine Anzeigelampe leuchten. Diese Lampe muss für alle Personen im unmittelbaren Umfeld sichtbar sein.

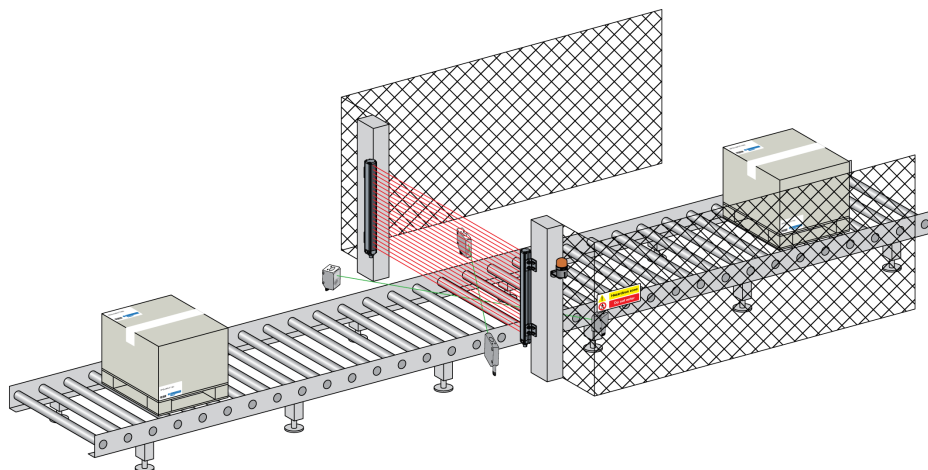
Der Mute-Modus ist nur aktiv, wenn die korrekte Abfolge von Eingangssignalen von Muting-Sensoren empfangen wurde. Die Muting-Sensoren müssen so gewählt und ausgerichtet werden, dass sie das Vorhandensein des Werkstückmaterials als beabsichtigten Auslöser zum Starten oder Stoppen der Muting-Sequenz erkennt. Sobald ein bewegliches oder unbewegliches Objekt in den Erfassungsbereich gelangt, wird ein Stoppsignal an das überwachte Gerät gesendet.

Der Sicherheitslichtvorhang XUSL4E/XUSL2E kann die Muting-Funktion über ein XPSLCMUT1160-Sicherheitsmodul bereitstellen. Weitere Informationen hierzu finden Sie im *Handbuch zum Muting Safety Module XPSLCMUT1160*.

In dieser Abbildung wird der Sicherheitslichtvorhang mit angeschlossenem Muting-Sicherheitsmodul dargestellt:



Im dargestellten Beispiel einer Förderanwendung wird die Muting-Funktion eingesetzt, damit die Pakete (und nur die Pakete) in den Gefahrenbereich gelangen können, ohne dass der Sicherheitslichtvorhang ausgeschaltet werden muss:



 WARNUNG**UNERWARTETES AUSGANGSVERHALTEN**

Die Sensorpositionen und die Sequenzaktivierung bestimmen das Verhalten der Muting-Funktion. Vergewissern Sie sich, dass das Muting korrekt funktioniert, bevor Sie den Lichtvorhang in Betrieb nehmen.

Die Nichtbeachtung dieser Anweisungen kann Tod, schwere Verletzungen oder Sachschäden zur Folge haben.

Abschnitt 2.3

Systemkomponenten

Übersicht

In diesem Abschnitt werden die Systemkomponenten und die Hauptfunktionen des Sicherheitslichtvorhangs beschrieben.

Inhalt dieses Abschnitts

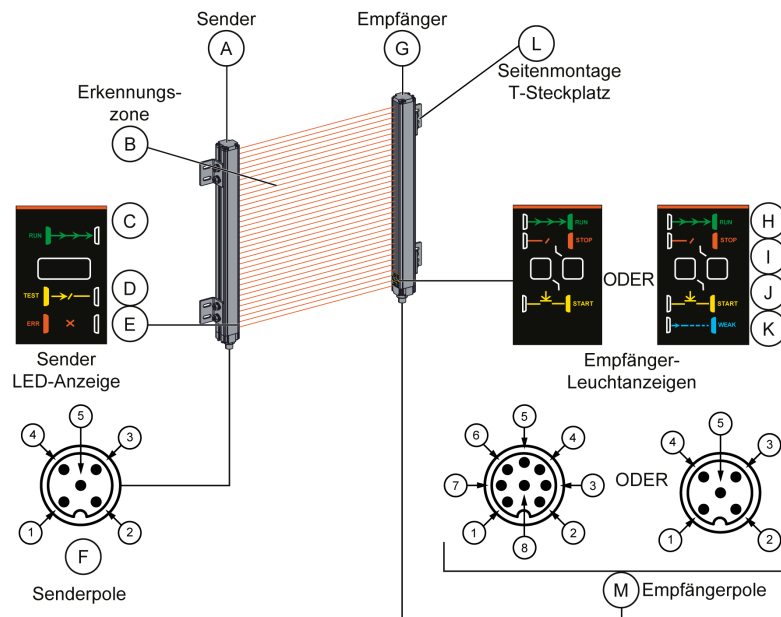
Dieser Abschnitt enthält die folgenden Themen:

Thema	Seite
Identifikation der Systemkomponenten	35
Funktionen von XUSL2E/XUSL4E	37

Identifikation der Systemkomponenten

Allgemeine Beschreibung

In dieser Abbildung werden die Systemkomponenten dargestellt:



In dieser Tabelle werden die Systemkomponenten aufgeführt:

Komponente	Beschreibung	Komponente	Beschreibung			
A	Sender	G	Empfänger			
B	Erfassungsbereich	H	Betriebszustand – Grün			
C	Betriebszustand – Grün	I	Fehler- oder Stopp-Zustand – Rot			
D	Testzustand – Orange	J	Startzustand – Gelb			
E	Fehler- oder Einschaltzustand – Rot	K	Schwaches-Signal-Zustand – Blau (XUSL4E14F... und Typ-4-Modelle mit großer Reichweite)			
		L	T-Steckplatz mit Seitenmontage			
F	Senderanschlüsse (Stecker)		M	Empfängeranschlüsse (Stecker)		
	M12, 5-polig				M12, 8-polig*	M12, 5-polig**
	Pin	Beschreibung		Pin	Beschreibung	Beschreibung
	1	+24 VDC		1	OSSD1	+24 VDC
	2	Konfiguration_0 oder Master/Slave_A		2	+24 VDC	Master/Slave_A
	3	0 VDC		3	OSSD2	0 VDC
	4	Konfiguration_1 oder Master/Slave_B		4	Konfiguration_A	Master/Slave_B
5	Funktionserde (FE)	5	K1_K2 Rückkopplung/Neustart	FE		
		6	Konfiguration_B	–		
		7	0 VDC	–		
		8	FE	–		
* Primäranschluss der Master-Modelle (XUSL4E) oder Modelle mit Einzelanschluss (XUSL2E oder XUSL4E).						
** Sekundäranschluss der Master-Modelle oder Slave-Modelle (XUSL4E).						

HINWEIS

UNBEABSICHTIGTER GERÄTEBETRIEB

Weitere Informationen zu den IP69K-Modellen finden Sie unter Elektrische Anschlüsse ([siehe Seite 70](#)).

Die Nichtbeachtung dieser Anweisungen kann Sachschäden zur Folge haben.

Funktionen von XUSL2E/XUSL4E

Funktionen

In dieser Tabelle werden die hauptsächlichlichen Standardfunktionen von Sicherheitslichtvorhängen der Modelle XUSL2E und XUSL4E aufgeführt:

Funktionen	XUSL2E		XUSL4E		
	Hand	Gerätegehäuse	Finger	Hand	Gerätegehäuse
Zwei PNP-Sicherheitsausgänge (OSSD)	X	X	X	X	X
Automatischer/manueller Start/Neustart auswählbar	X	X	X	X	X
Eingang für EDM-Rückkopplung (External Device Monitoring)	X	X	X	X	X
LED-Anzeigen für Status und Diagnose	X	X	X	X	X
Testbefehl	X	X	X	X	X
Anpassbare Montageklammern (mitgeliefert)	X	X	X	X	X
Erfassungsreichweite auswählbar: 0 bis 3 m oder 1 bis 6 m	-	-	X	-	-
Erfassungsreichweite auswählbar: 0 bis 4 m oder 0 bis 12 m	X	X	-	X	X
Erfassungsreichweite auswählbar: 0 bis 10 m oder 3 bis 20 m	-	-	-	X	X
Nicht abgeschirmte Kabel (separat zu bestellen)	X	X	X	X	X
Muting über Sicherheitsmodul XPSLCMUT1160	X	X	X	X	X
Kaskadierbare Master/Slave-Konfiguration (Daisy Chain)	-	-	X	X	X
X bedeutet, dass die Funktion beim entsprechenden Lichtvorhangmodell verfügbar ist.					

Teil II

Hinweise vor der Installation

Übersicht

Dieser Abschnitt enthält detaillierte Informationen über den Mindestmontageabstand und weitere Hinweise zur Montage.

Inhalt dieses Teils

Dieser Teil enthält die folgenden Kapitel:

Kapitel	Kapitelname	Seite
3	Sicherer Montageabstand	41
4	Zusätzliche Hinweise zur Montage	53

Kapitel 3

Sicherer Montageabstand

Übersicht

HINWEIS

UNBEABSICHTIGTER BETRIEBZUSTAND DES GERÄTS

Alle Zitate und Auszüge aus Dokumenten der Occupational Safety and Health Administration (OSHA) und dem American National Standards Institute (ANSI) gelten nur für die USA.

Die Nichtbeachtung dieser Anweisungen kann Sachschäden zur Folge haben.

⚠️ WARNUNG

UNSACHGEMÄSSE INSTALLATION

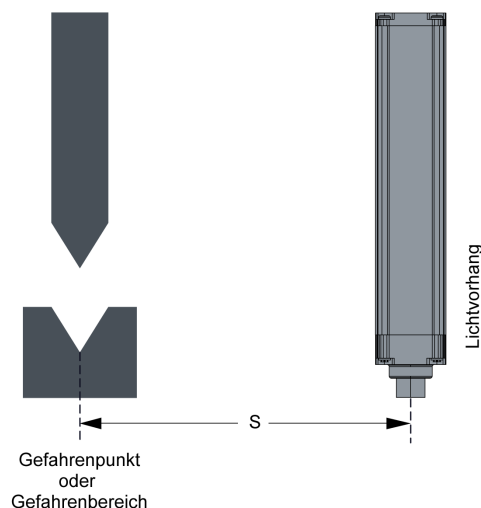
- Installieren Sie das Lichtvorhangsystem XUSL2E/XUSL4E im richtigen Montageabstand, der mithilfe der entsprechenden Formel berechnet wird.
- Stellen Sie sicher, dass das Lichtvorhangsystem XUSL2E/XUSL4E weit genug entfernt montiert ist, sodass beim Betrieb keine Gefahr besteht und die vollständige Haltezeit ausgenutzt werden kann.
- Wenn Sie eine Sicherheitsschnittstelle wie Sicherheitsrelais oder -steuerungen verwenden, muss die Reaktionszeit der Sicherheitsschnittstelle zur Haltezeit des gesamten Systems addiert werden.

Die Nichtbeachtung dieser Anweisungen kann Tod, schwere Verletzungen oder Sachschäden zur Folge haben.

Das Lichtvorhangsystem XUSL2E/XUSL4E muss in sicherem Abstand vom Gefahrenbereich montiert werden, sodass das Gerät anhält, bevor eine Hand oder andere Körperteile den Gefahrenbereich erreichen können. Dieser Abstand wird als sicherer Mindestmontageabstand **S** bezeichnet. Diese Zahl wird über eine Formel berechnet. Bevor Sie den Sicherheitslichtvorhang XUSL2E/XUSL4E installieren, müssen Sie den sicheren Montageabstand berechnen.

Unabhängig vom berechneten Abstand dürfen Sie das Lichtvorhangsystem XUSL2E/XUSL4E niemals näher an einem Gefahrenbereich montieren als angegeben (Tabelle O-10) (*siehe Seite 50*).

In dieser Abbildung wird der sichere Mindestmontageabstand (**S**) im Hinblick auf einen Betriebs- oder Gefahrenbereich dargestellt:



Inhalt dieses Kapitels

Dieses Kapitel enthält die folgenden Themen:

Thema	Seite
Formel für den sicheren Montageabstand (Europa)	43
Annäherung an den Erfassungsbereich	44
Formel für den sicheren Montageabstand (USA)	49

Formel für den sicheren Montageabstand (Europa)

Einführung

Der sichere Mindestmontageabstand, der in diesem Abschnitt behandelt wird, basiert auf der europäischen Norm EN/ISO 13855. Diese Norm gilt für Lichtvorhänge in industriellen Umgebungen.

Allgemeine Formel

Der sichere Mindestmontageabstand **S** wird mit der folgenden Formel berechnet:

S = (K x T) + C, wobei:

S = Der sichere Mindestabstand in Millimetern zwischen Gefahrenbereich und Erfassungspunkt, -linie, -ebene oder -bereich.

K = Die theoretische Annäherungsgeschwindigkeit des Körpers oder der Körperteile in Millimetern pro Sekunde.

T = Die Halteleistung des gesamten Systems in Sekunden.

T = t₁ + t₂, wobei:

t₁ = Die maximale Reaktionszeit des Lichtvorhangs in Sekunden. Diese Zeit braucht es, bis die Ausgangsschaltetelelemente in den Zustand AUS wechseln, nachdem der Vorhang ein Signal auslöst. Dieser Wert wird auf den Etiketten des Lichtvorhangs und in diesem Handbuch im Abschnitt Kenndaten des Lichtvorhangs (*siehe Seite 94*) aufgeführt.

t₂ = Die maximale Reaktionszeit des Geräts in Sekunden. Diese Zeit braucht es, bis das Gerät anhält oder die Gefahr entfernt, nachdem es das Ausgabesignal des Lichtvorhangs empfangen hat.

C = Ein zusätzlicher Abstand in Millimetern, basierend auf der Auflösung des Lichtvorhangs.

Anwenden der Formel

Die Werte der Variablen **K** und **C**, die in der allgemeinen Formel verwendet werden, sind von der Art der Montage des Lichtvorhangs abhängig.

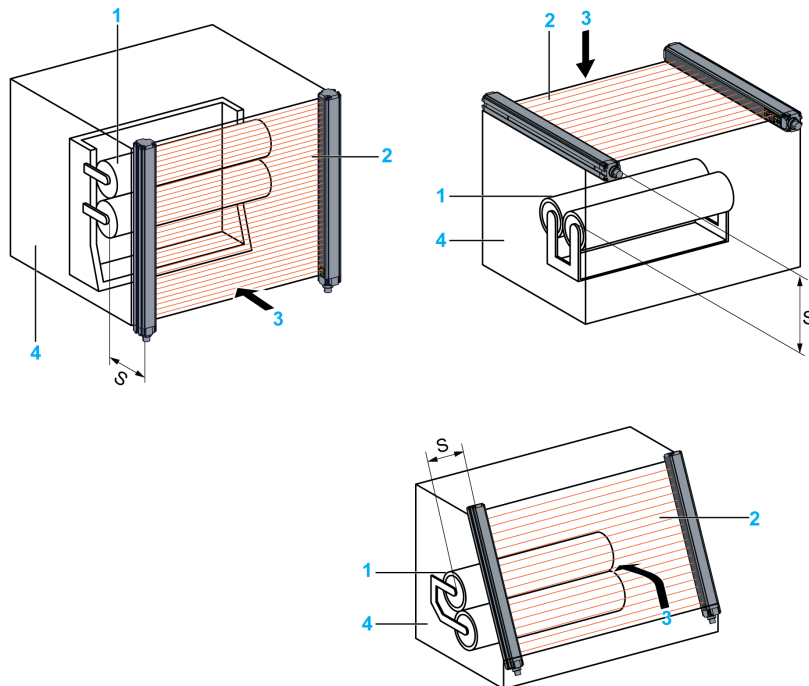
In diesem Abschnitt werden drei Montageschemata des Lichtvorhangs besprochen. Nutzen Sie die für Ihre Anwendung geeignete Methode und die entsprechende Formel für den sicheren Abstand:

- Normale (senkrechte) Annäherung: Die Annäherungsrichtung des Bedieners ist senkrecht zum Erfassungsbereich. Weitere Informationen finden Sie in der Abbildung (*siehe Seite 44*) für die normale Annäherung.
- Parallele Annäherung: Die Annäherungsrichtung des Bedieners ist parallel zum Erfassungsbereich. Weitere Informationen finden Sie in der Abbildung (*siehe Seite 45*) für die parallele Annäherung.
- Winklige Annäherung: Die Annäherungsrichtung des Bedieners ist winklig zum Erfassungsbereich. Weitere Informationen finden Sie in der Abbildung (*siehe Seite 45*) für die winklige Annäherung.

Annäherung an den Erfassungsbereich

Normale (senkrechte) Annäherung

In dieser Abbildung wird die normale (senkrechte) Annäherung an den Erfassungsbereich dargestellt:



- S:** Mindestsicherheitsabstand
1: Gefahrenbereich
2: Erfassungsbereich
3: Richtung der Annäherung
4: Feste Schutzvorrichtung

Wenn die Annäherungsrichtung des Bedieners senkrecht zum Erfassungsbereich erfolgt, wie in dieser Abbildung dargestellt, und wenn die Auflösung des Systems 40 mm oder weniger beträgt, verwenden Sie die folgende Formel, um den sicheren Montageabstand **S** zu berechnen:

$$S = (K \times T) + C$$

$$S = (2000 \text{ mm/s} \times T) + 8 \times (R - 14 \text{ mm}), \text{ wobei:}$$

K = 2000 mm/s

T = Gesamtreaktionszeit

C = $8 \times (R - 14 \text{ mm})$, aber nicht kleiner als 0

R = Auflösung des Lichtvorhangs in Millimeter

Sie können den sicheren Montageabstand **S** mit dieser Formel berechnen, wenn die Werte für **T** und **R** für die entsprechenden Lichtvorhänge geeignet sind.

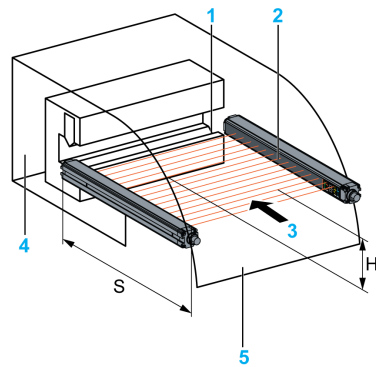
Im Folgenden werden die Bedingungen für die Berechnung des sicheren Montageabstands aufgeführt:

- Wenn der berechnete Wert für **S** größer als oder gleich 100 mm (3,94 Zoll) und kleiner als oder gleich 500 mm (19,68 Zoll) ist, verwenden Sie für den sicheren Montageabstand den berechneten Wert.
- Wenn der berechnete Wert für **S** kleiner ist als 100 mm, verwenden Sie für den sicheren Montageabstand den Wert von 100 mm.
- Wenn der berechnete Wert für **S** größer ist als 500 mm (19,68 Zoll), führen Sie eine Neuberechnung für **S** mit einem anderen Wert für **K** durch, wie in der folgenden Formel dargestellt:

$$S = (1600 \text{ mm/s} \times T) + 8 \times (R - 14 \text{ mm})$$

Parallele Annäherung

In dieser Abbildung wird die parallele Annäherung an den Erfassungsbereich dargestellt:



- S:** Mindestsicherheitsabstand
- 1:** Gefahrenbereich
- 2:** Erfassungsbereich
- 3:** Richtung der Annäherung
- 4:** Feste Schutzvorrichtung
- 5:** Beginn des Erfassungsbereichs

Wenn die Annäherungsrichtung des Bedieners parallel zum Erfassungsbereich erfolgt, wie in dieser Abbildung dargestellt, berechnen Sie den sicheren Mindestmontageabstand **S** mit der folgenden Formel:

S = (1600 mm/s x T) + (1200 mm – 0,4 x H), wobei:

K = 1600 mm/s

C = 1200 mm – 0,4 x H (nicht kleiner als 850 mm), wobei:

H = die Höhe des Erfassungsbereichs über der Referenzebene (z. B. dem Boden) in Millimeter

HINWEIS

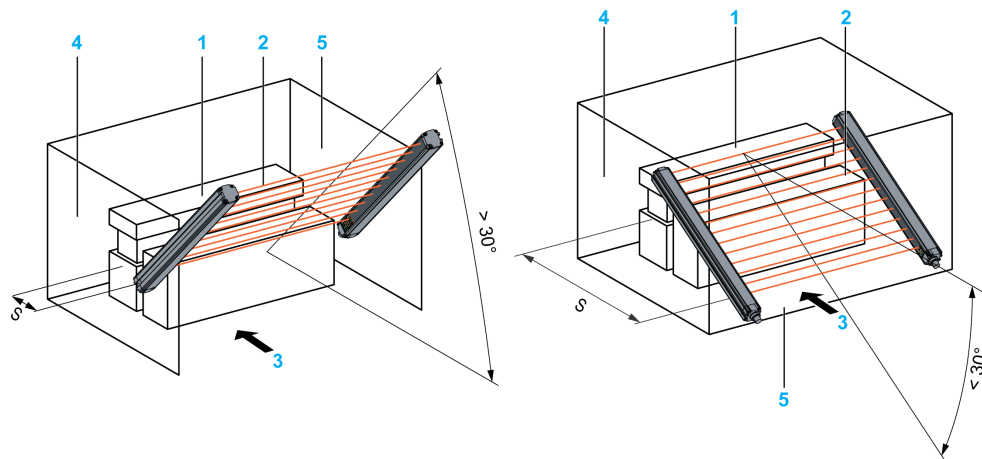
UNBEABSICHTIGTER BETRIEBZUSTAND DES GERÄTS

Der für **H** zulässige Höchstwert ist 1000 mm (39,37 Zoll). Wenn der Wert für **H** 300 mm (11,81 Zoll) überschreitet, müssen zusätzliche Schutzvorrichtungen verwendet werden.

Die Nichtbeachtung dieser Anweisungen kann Sachschäden zur Folge haben.

Winklige Annäherung

In dieser Abbildung wird die winklige Annäherung an den Erfassungsbereich dargestellt:



- S:** Mindestsicherheitsabstand
- 1:** Gefahrenbereich
- 2:** Erfassungsbereich
- 3:** Richtung der Annäherung
- 4:** Feste Schutzvorrichtung
- 5:** Beginn des Erfassungsbereichs

Wenn die Annäherungsrichtung des Bedieners winklig zum Erfassungsbereich erfolgt, wie in dieser Abbildung dargestellt, ist die Formel für den sicheren Montageabstand von der Größe des Winkels abhängig.

Im Folgenden werden die Bedingungen für die Berechnung des sicheren Montageabstands mit verschiedenen Winkeln aufgeführt:

- Wenn der Winkel größer als 30° ist, verwenden Sie die Formel für die normale (senkrechte) Annäherung (*siehe Seite 44*).
- Wenn der Winkel kleiner als oder gleich 30° ist, verwenden Sie die Formel für die parallele Annäherung (*siehe Seite 45*).

Berechnungsbeispiel

Normale (senkrechte) Annäherung

In diesem Beispiel hat das Gerät eine Haltezeit von 60 ms (t_2). Es ist mit einem Lichtvorhang mit einer Auflösung von 30 mm (R) und einer Reaktionszeit von 30 ms (t_1) ausgestattet. Der Lichtvorhang ist so montiert, dass die Annäherungsrichtung des Bedieners senkrecht zum Erfassungsbereich ist, wie in der Abbildung für die normale Annäherung (*siehe Seite 44*) dargestellt.

Verwenden Sie die Formel für die normale (senkrechte) Annäherung mit einer Auflösung kleiner als 40 mm, um den sicheren Mindestmontageabstand S zu berechnen:

Die Formel lautet $S = (2000 \text{ mm/s} \times T) + 8 \times (R - 14 \text{ mm})$, wobei:

T = Gesamtreaktionszeit ($t_1 + t_2$) = (60 + 30) ms = 90 ms oder 0,09 s

R = 30 mm

Die Berechnung erfolgt wie folgt:

$$S = (2000 \text{ mm/s} \times 0,09 \text{ s}) + 8 \times (30 - 14) \text{ mm}$$

$$S = (180 + 128) \text{ mm}$$

$$S = 308 \text{ mm}$$

Modelle mit mehreren Strahlen

Der sichere Mindestmontageabstand wird mit der folgenden Formel berechnet:

$S = (1600 \text{ mm/s} \times T) + 850 \text{ mm}$, wobei:

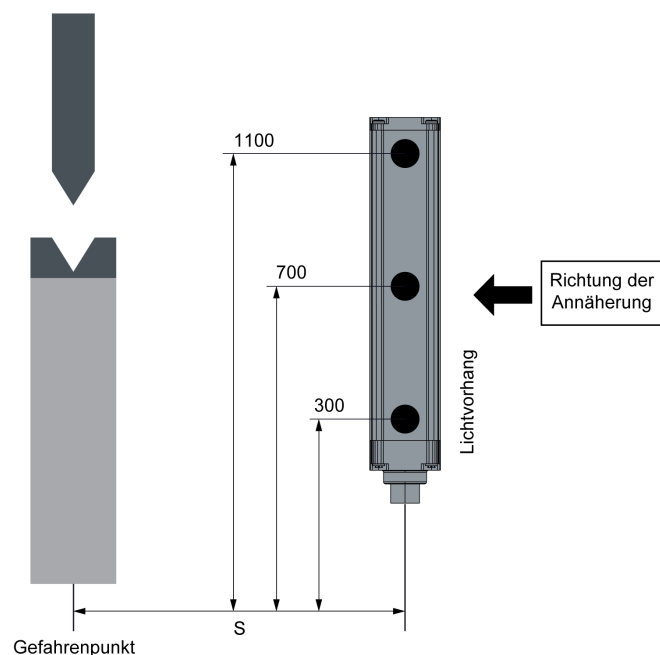
T = Gesamtreaktionszeit

Bereichszugangssysteme bestehen aus mehreren, separaten Strahlen. Diese Geräteart ist für die Körpererkennung, nicht die Rumpferkennung geeignet.

In dieser Tabelle werden die praktischen Positionen für ein 2-, 3- und 4-Strahlensystem dargestellt:

Positionen für Modelle mit mehreren Strahlen	
Anzahl der Strahlen	Höhe der Strahlen über der Referenzebene (z. B. Boden)
4	300, 600, 900, 1200 mm
3	300, 600, 700, 1100 mm
2	400, 900 mm

In dieser Abbildung wird ein Beispiel der Strahlenpositionen eines 3-Strahlen-Modells dargestellt:



⚠️ WARNUNG

UNSACHGEMÄSSE INSTALLATION

Modelle mit mehreren Strahlen sind für die Körpererkennung geeignet. Verwenden Sie Modelle mit mehreren Strahlen nicht für die Rumpf-, Arm- oder Beinerkennung.

Beim untersten Strahl kann 400 mm nur verwendet werden, wenn die Risikoanalyse dies erlaubt.

Berücksichtigen Sie während der Risikoanalyse die folgenden möglichen Szenarien:

- Kriechen unter dem niedrigsten Strahl
- Greifen über den obersten Strahl
- Greifen durch zwei Strahlen
- Hineintreten des ganzen Körpers zwischen zwei Strahlen

Die Nichtbeachtung dieser Anweisungen kann Tod, schwere Verletzungen oder Sachschäden zur Folge haben.

Faktoren, die die Formel für den sicheren Abstand beeinflussen

Wenn für die Initiierung des Geräts Lichtvorhänge verwendet werden, darf ihre Auflösung höchstens 30 mm betragen, gemäß der Norm EN/ISO 13855. (Diese Anforderung kann sich bei anderen Normen unterscheiden.)

Verwenden Sie für die Geräteinitiierung die Formel für die normale (senkrechte) Annäherung mit einer Auflösung kleiner als 40 mm, um den sicheren Mindestmontageabstand **S** zu berechnen: Wenn der berechnete Wert für **S** jedoch kleiner ist als 150 mm, verwenden Sie für den sicheren Montageabstand den Wert von 150 mm.

WARNUNG

UNSACHGEMÄSSE INSTALLATION

Wenn der berechnete Abstand **S** solch einen Wert einnimmt, dass ein Bediener zwischen der Barriere und dem Gefahrenbereich stehen kann, ist zusätzlicher Schutz erforderlich, beispielsweise eine physische Absperrvorrichtung aus mehreren Teilen. Beachten Sie alle geltenden Normen.

Die Nichtbeachtung dieser Anweisungen kann Tod, schwere Verletzungen oder Sachschäden zur Folge haben.

Formel für den sicheren Montageabstand (USA)

Allgemeine Beschreibung

Es gibt zwei unterschiedliche Formeln für die Berechnung des sicheren Montageabstands für vertikal montierte Lichtvorhänge. Sie lauten wie folgt:

- Die in OSHA 1910.217 beschriebene Formel gilt für die Sicherung mechanischer Kraftpressen, kann jedoch als Leitfaden auch für andere Geräte dienen.
- Für den ANSI-Standard (American National Standards Institute) wird eine andere Formel verwendet, die für die Berechnung des sicheren Montageabstands weitere Faktoren berücksichtigt.

In diesem Abschnitt finden Sie die grundlegenden Formeln für die Berechnung der sicheren Montageabstände für vertikal montierte Lichtvorhänge. Diese Formeln gelten für alle Lichtvorhänge.

Formel für den sicheren Montageabstand: ANSI B11.1 (USA)

Im Folgenden wird die ANSI-Formel B11.1 erläutert.

$D_s = K \times (T_s + T_c + T_r + T_{bm}) + D_{pf}$, wobei:

D_s = Der sichere Mindestabstand zwischen dem Erfassungsbereich des Lichtvorhangs und dem nächsten Punkt einer möglichen Gefahr beim Gerätebetrieb.

K = Eine Handgeschwindigkeitskonstante von 63 Zoll (160,02 cm) pro Sekunde. Dies ist der von den ANSI-Normen akzeptierte Mindestwert. ANSI räumt ein, dass diese Konstante möglicherweise nicht optimal ist. Deshalb sollten Sie alle Faktoren berücksichtigen, bevor Sie sich für einen Wert K in der Formel entscheiden.

T_s = Die Haltezeit des Geräts (z. B. einer Presse), vom letzten Steuergerät aus gemessen. T_s wird bei maximaler Geschwindigkeit gemessen.

T_c = Die Zeit, bis der Steuerkreis das Bremssystem aktiviert.

HINWEIS: T_s und T_c werden gemeinsam von einem Haltezeitmessgerät gemessen.

$T_r = t_1$ = Die Reaktionszeit des Sicherheitslichtvorhangs XUSL2E/XUSL4E in Millisekunden. Weitere Informationen finden Sie unter Kenndaten des Lichtvorhangs (*siehe Seite 94*).

T_{bm} = Die zusätzliche Zeit, die die Bremsüberwachung einräumt, um Verschleiß und Abweichungen bei der Haltezeit einzuberechnen. (Bremsüberwachungen halten das Gerät an, wenn die Haltezeit der Mechanismen eine festgelegte Zeit überschreitet.)

HINWEIS

UNBEABSICHTIGTER BETRIEBSZUSTAND DES GERÄTS

Wenn auf dem Gerät keine Bremsüberwachung installiert ist, muss der berechneten Haltezeit ein Faktor hinzugefügt werden, um den Bremsverschleiß zu berücksichtigen. Die Bremsüberwachung rechnet etwa 20 bis 25 % zusätzliche Haltezeit ein. Um den tatsächlichen Wert festzulegen, wenden Sie sich bitte an den Gerätehersteller.

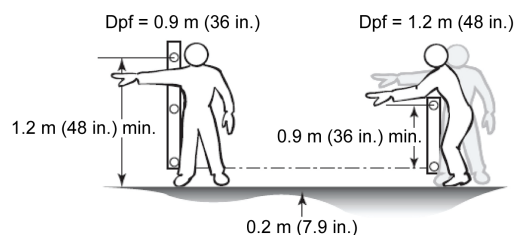
Die Nichtbeachtung dieser Anweisungen kann Sachschäden zur Folge haben.

D_{pf} = (Depth penetration factor oder Eindringtieffaktor) Die maximale Bewegung in Richtung der Gefahr innerhalb des Erfassungsbereichs, die auftreten kann, bevor ein Haltebefehl gegeben wird.

Eindringtieffaktoren sind wie folgt vom Modell des Lichtvorhangs und der Anwendung abhängig:

- D_{pf} ist 0,9 m (36 Zoll) für eine Anwendung, bei der nur der Arm eines Bedieners in den Erfassungsbereich reichen darf (üblicherweise ein Modell mit drei oder mehr Strahlen).
- D_{pf} ist 1,2 m (48 Zoll) für eine Anwendung, bei der sich ein Bediener über den Erfassungsbereich lehnen und in Richtung der Gefahr greifen darf (üblicherweise ein Modell mit zwei Strahlen).

In dieser Abbildung wird die Berechnung des Eindringtieffaktors (D_{pf}) dargestellt:

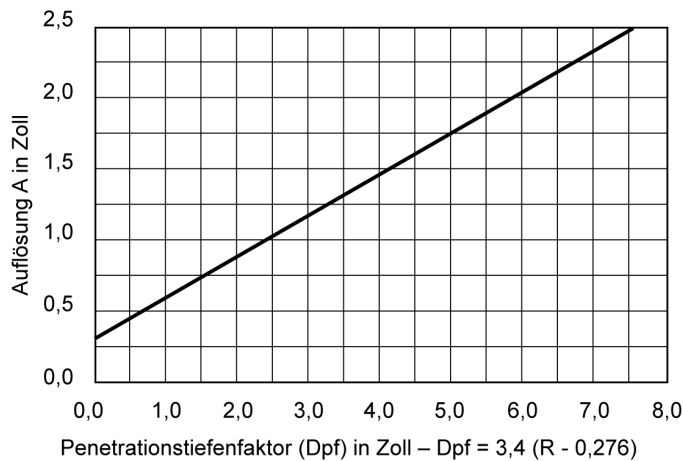


Für Auflösungen von 14 mm (0,551 Zoll) und 30 mm (1,181 Zoll) wird der Eindringtiefenfaktor über die Tabelle für den Eindringtiefenfaktor aus ANSI B11.1 berechnet (siehe folgende Abbildung). Es kann auch die folgende ANSI-Formel verwendet werden:

Dpf = 3,4 x (R - 0,276), wobei

R = Auflösung in Zoll

Verhältnis von Eindringtiefenfaktor und Auflösung



Formel für den sicheren Montageabstand: OSHA CFR 1910.217 (USA)

Im Folgenden wird die OSHA-Formel erläutert.

D_s = 63 Zoll pro Sekunde x T_s, wobei:

D_s = Sicherer Mindestmontageabstand (Zoll).

63 Zoll pro Sekunde = Handgeschwindigkeitskonstante

T_s = Die Haltezeit des Geräts (z. B. einer Presse), vom letzten Steuergerät aus gemessen. Sie wird berechnet, um die längstmögliche Zeit und Höchstgeschwindigkeit der Presse festzulegen, üblicherweise bei einer Rotation der Presse von 90° (Oberkolben).

Zusätzlich zur obigen Formel wird empfohlen, die Tabelle O-10 aus OSHA 1910.217 zu befolgen. In dieser Tabelle wird die maximale Breite von Öffnungen für eine Schutzvorrichtung aufgeführt, basierend auf dem Abstand zwischen Lichtvorhang und Gefahrenquelle. Die in dieser Tabelle aufgeführte maximale Öffnungsweite entspricht der Auflösung des Lichtvorhangs.

Tabelle O-10 aus OSHA 1910.217

Abstand vom Lichtvorhang zum Gefahren- und Betriebsbereich (Zoll)	Maximale Breite der Öffnung - Auflösung (Zoll)
0,5 bis 1,5	0,25
1,5 bis 2,5	0,375
2,5 bis 3,5	0,5
3,5 bis 5,5	0,625
5,5 bis 6,5	0,75
6,5 bis 7,5	0,875
7,5 bis 12,5	1,25
12,5 bis 15,5	1,5
15,5 bis 17,5	1,875
17,5 bis 31,5	2,125

HINWEIS

UNBEABSICHTIGTER BETRIEBZUSTAND DES GERÄTS

Wenn das überwachte Gerät nicht mit einer Haltezeit-Leistungsüberwachung ausgestattet ist, sollte ein prozentualer Faktor zur Haltezeit hinzugerechnet werden, um den Verschleiß des Bremssystems zu berücksichtigen. Weitere Informationen erhalten Sie vom Gerätehersteller.

Die Nichtbeachtung dieser Anweisungen kann Sachschäden zur Folge haben.

Kapitel 4

Zusätzliche Hinweise zur Montage

Übersicht

Dieses Kapitel enthält zusätzliche Hinweise zur Montage.

GEFAHR

STROMSCHLAG-, EXPLOSIONS- ODER LICHTBOGENGEFAHR

Entfernen Sie niemals die Abschlussstücke des Sicherheitslichtvorhangsystems.

Die Nichtbeachtung dieser Anweisungen führt zu Tod oder schweren Verletzungen.

WARNUNG

UNSACHGEMÄSSE INSTALLATION

- Lesen Sie alle Informationen in diesem Abschnitt sorgfältig, bevor Sie mit der Installation beginnen (*siehe Seite 63*).
- Lichtvorhangsysteme des Modells XUSL2E/XUSL4E müssen von qualifiziertem Personal (Definition siehe „Einhalten aller Richtlinien“ (*siehe Seite 11*)) installiert, geprüft und gewartet werden.
- Bevor ein Benutzer das Lichtvorhangsystem XUSL2E/XUSL4E verwenden darf, muss er die Installationsanforderungen, den Mindestmontageabstand sowie die Systemsteuerungen und -funktionen kennen.

Die Nichtbeachtung dieser Anweisungen kann Tod, schwere Verletzungen oder Sachschäden zur Folge haben.

Inhalt dieses Kapitels

Dieses Kapitel enthält die folgenden Themen:

Thema	Seite
Interferenzen durch reflektierende Flächen	54
Teststangenverfahren	56
Zusätzliche Schutzvorrichtungen	57
Verwendung mehrerer Systeme	58

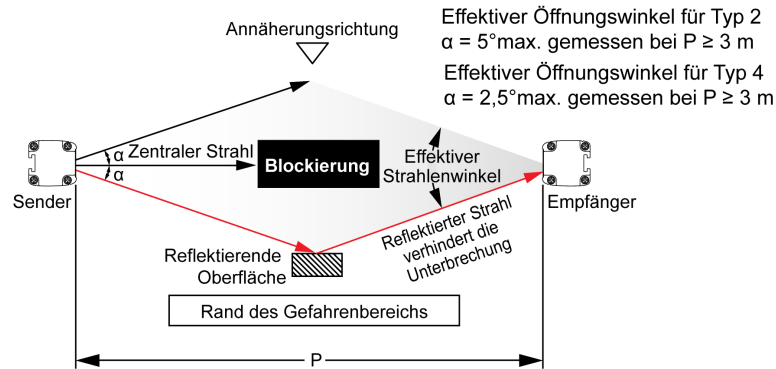
Interferenzen durch reflektierende Flächen

Allgemeine Beschreibung

Eine reflektierende Fläche – z. B. ein Geräteteil, eine mechanische Schutzvorrichtung oder ein Arbeitsteil – nahe des Erfassungsbereichs kann den optischen Strahl ablenken, sodass eine Blockierung im geschützten Bereich nicht entdeckt wird.

Beispiel für eine Interferenz durch reflektierende Flächen

In dieser Abbildung wird die Blockierung aufgrund der Reflexion nicht erkannt. Der reflektierende Gegenstand oder die reflektierende Fläche befindet sich innerhalb des Strahlenwinkels:



⚠️ WARNUNG

UNBEABSICHTIGTER BETRIEBZUSTAND DES GERÄTS

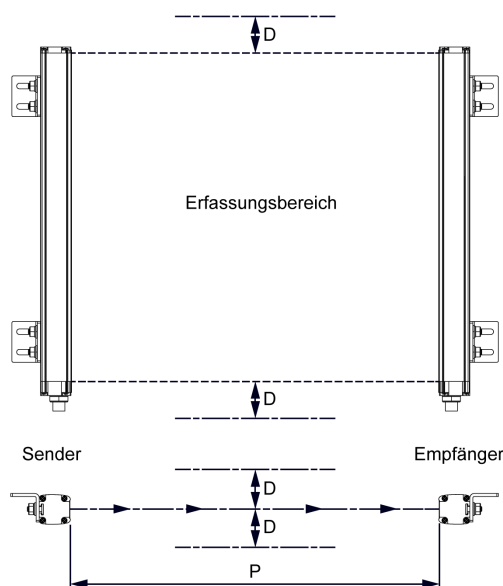
Eine reflektierende Fläche kann zu einer Unterbrechung führen, da Blockierungen im geschützten Bereich nicht erkannt werden. Lesen Sie alle Informationen in diesem Abschnitt sorgfältig, bevor Sie mit der Installation beginnen.

Die Nichtbeachtung dieser Anweisungen kann Tod, schwere Verletzungen oder Sachschäden zur Folge haben.

Mindestabstand zwischen reflektierender Fläche und Erfassungsbereich

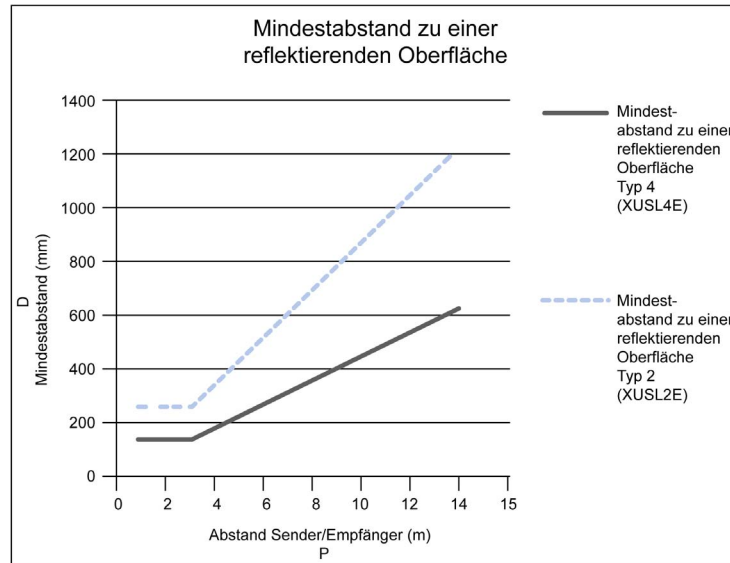
Damit keine Interferenzen durch reflektierende Flächen auftreten, muss ein Mindestabstand (**D**) zwischen dem reflektierenden Gegenstand und der Mittellinie des Erfassungsbereichs für XUSL2E/XUSL4E beibehalten werden, wie im folgenden Beispiel dargestellt.

In dieser Abbildung befindet sich der reflektierende Gegenstand in einem Abstand größer als **D**, sodass die Blockierung problemlos erkannt wird:



Mindestabstand (D) von einer reflektierenden Fläche als Funktion des Betriebsbereichs

Der Mindestabstand, der zwischen dem reflektierenden Gegenstand und der Mittellinie des Erfassungsbereichs beibehalten werden muss, wird in dieser Abbildung als Funktion des Betriebsbereichs des Lichtvorhangs dargestellt:



Verwenden Sie die Teststange (*siehe Seite 56*), um Interferenzen durch reflektierende Flächen zu ermitteln.

In dieser Tabelle wird der Mindestabstand für Typ 2 und Typ 4 für unterschiedliche Sender-Empfänger-Entfernungen aufgeführt:

Sender-Empfänger-Entfernung P (m)	Mindestabstand zu einem reflektierenden Bereich, Typ 4 (XUSL4E) D (mm)	Mindestabstand zu einem reflektierenden Bereich, Typ 2 (XUSL2E) D (mm)
1	131	262
2	131	262
3	131	262
4	175	350
6	262	525
8	349	700
10	437	875
12	524	1050
14	611	1225

Gehen Sie wie folgt vor, um den Mindestabstand zu einem reflektierenden Bereich für Typ 2 und Typ 4 zu berechnen:

Typ 4 (XUSL4E)

Falls $P \leq 3$ m, dann $D = 131$ mm

Falls $P > 3$ m, dann D (mm) = $\tan(2,5^\circ) \times 1000 \times P$ [m] = $43,66 \times P$ [m]

Typ 2 (XUSL2E)

Falls $P \leq 3$ m, dann $D = 262$ mm

Falls $P > 3$ m, dann D (mm) = $\tan(5^\circ) \times 1000 \times P$ [m] = $87,49 \times P$ [m]

P = Sender-Empfänger-Entfernung (m)

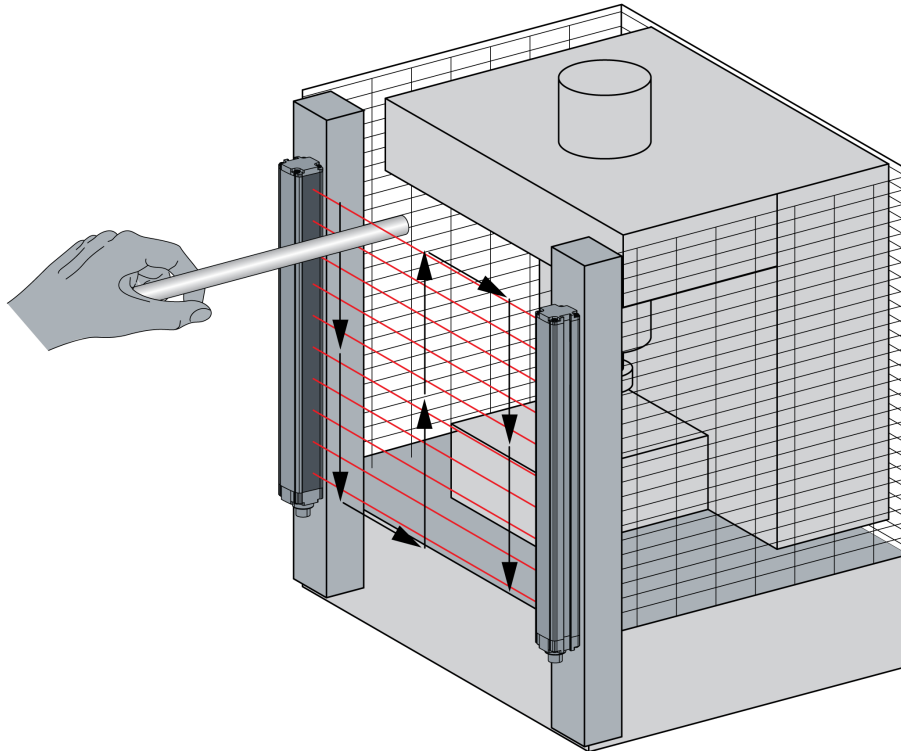
D = Mindestabstand zu einem reflektierenden Bereich (mm)

Es wird die Verwendung einer Teststange empfohlen, um sicherzustellen, dass der Sicherheitslichtvorhang nicht durch reflektierende Flächen umgangen wird. Der Durchmesser der Teststange muss der Auflösung entsprechen.

Teststangenverfahren

Allgemeine Beschreibung

Der Test muss in Übereinstimmung mit den obigen Abbildungen durchgeführt werden. Bewegen Sie die Teststange langsam entlang der vorgegebenen Bahn, um alle Strahlen nacheinander zu unterbrechen:



Bevor Sie mit dem Test beginnen, muss die grüne LED-Anzeige am Empfänger leuchten. Während des Tests, muss die rote LED-Anzeige leuchten und die grüne LED-Anzeige muss erloschen sein. Bei Systemen mit mehreren Laserstrahlen müssen Sie einen lichtundurchlässigen Gegenstand verwenden, um die Laserstrahlen nacheinander von der Mitte in Richtung Sender und Empfänger ausgehend zu unterbrechen.

⚠️ WARNUNG

UNBEABSICHTIGTER GERÄTEBETRIEB

- Prüfen Sie beim Einschalten und vor jeder Bewegung mit dem Testobjekt, ob der Lichtvorhang ordnungsgemäß funktioniert. Für diesen Test muss ein geeignetes Testobjekt verwendet werden. Geeignete Teststangen für Auflösungen von 14 mm bzw. 30 mm sind als Zubehör (*siehe Seite 118*) erhältlich.
- Kratzer, auch wenn sie nur klein sind, können die Breite der vom Lichtvorhang ausgesendeten Strahlen vergrößern, wodurch die Effizienz herabgesetzt wird.
- Besonders beim Reinigen des Fensters muss vorsichtig vorgegangen werden. Reinigen Sie das Fenster des Lichtvorhangs nicht mit scheuernden Materialien oder Pulvern, Lösungsmitteln, Alkohol oder ätzenden Mitteln.

Die Nichtbeachtung dieser Anweisungen kann Tod, schwere Verletzungen oder Sachschäden zur Folge haben.

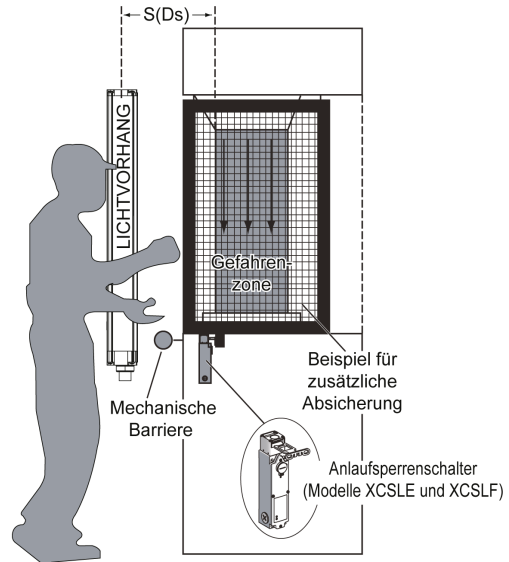
Zusätzliche Schutzvorrichtungen

Allgemeine Beschreibung

Bereiche innerhalb des Gefahrenbereichs, die nicht vom Lichtvorhangsystem XUSL2E/XUSL4E geschützt werden, müssen durch andere geeignete Vorrichtungen gesichert werden. Dafür eignet sich beispielsweise eine feste Barriere oder eine Sperrvorrichtung.

Zusätzliche Schutzvorrichtungen

In dieser Abbildung werden zusätzliche Schutzvorrichtungen dargestellt, beispielsweise eine feste Barriere und eine Sperrvorrichtung.



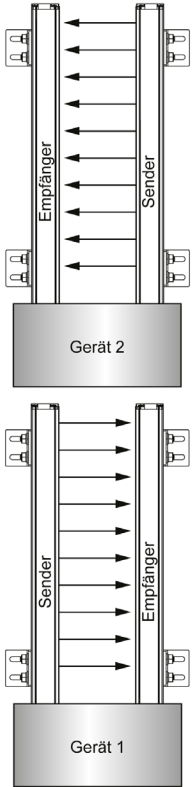
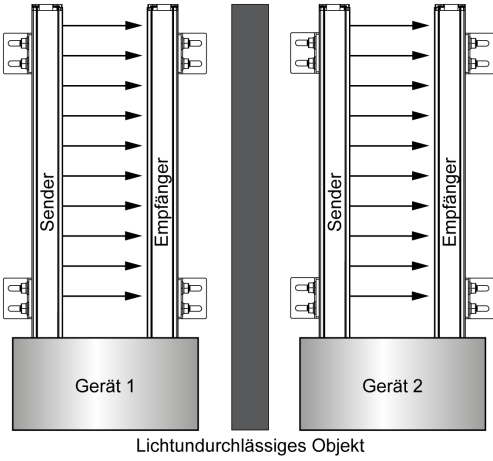
Verwendung mehrerer Systeme

Allgemeine Beschreibung

Wenn mehrere Lichtvorhangsysteme nah beieinander und aneinander ausgerichtet montiert werden, sollten Sie die Sender und Empfänger Rücken an Rücken anbringen oder stapeln, damit die Lichtvorhänge sich nicht gegenseitig stören. Diese Vorsichtsmaßnahme ist zwischen den Segmenten eines Master/Slave-Systems nicht erforderlich.

Installationskonfigurationen für mehrere Lichtvorhänge

Konfiguration	Beschreibung	Abbildung
1	Bei dieser Anordnung kommt es zu Störungen zwischen den Lichtvorhängen (nicht empfohlen).	
2	Die Empfänger sind Rücken an Rücken angeordnet (empfohlen).	

Konfiguration	Beschreibung	Abbildung
3	Die Lichtvorhänge sind gestapelt angeordnet und die Sender zeigen in entgegengesetzte Richtungen (empfohlen).	 <p>Das Diagramm zeigt zwei vertikale Lichtvorhänge, die übereinander gestapelt sind. Der obere Vorhang ist als 'Empfänger' beschriftet und hat nach unten gerichtete Pfeile. Der untere Vorhang ist als 'Sender' beschriftet und hat nach oben gerichtete Pfeile. Ein graues Rechteck 'Gerät 2' befindet sich unter dem oberen Vorhang, ein weiteres 'Gerät 1' unter dem unteren Vorhang. Die Vorhänge sind durchgehende vertikale Balken.</p>
4	Die Lichtvorhänge sind durch ein lichtundurchlässiges Objekt, das die Strahlen unterbricht, voneinander getrennt (empfohlen).	 <p>Das Diagramm zeigt zwei vertikale Lichtvorhänge, die durch ein vertikales, dunkelgraues Objekt getrennt sind. Der linke Vorhang ist als 'Sender' beschriftet und hat nach rechts gerichtete Pfeile. Der rechte Vorhang ist als 'Empfänger' beschriftet und hat nach links gerichtete Pfeile. Ein graues Rechteck 'Gerät 1' befindet sich unter dem linken Vorhang, ein weiteres 'Gerät 2' unter dem rechten Vorhang. Das trennende Objekt ist als 'Lichtundurchlässiges Objekt' beschriftet.</p>

HINWEIS

UNBEABSICHTIGTER GERÄTEBETRIEB

Die Auswahl einer geringen Reichweite, sofern möglich, kann eine effiziente Möglichkeit sein, Störungen durch Montage in unmittelbarer Nähe (*siehe Seite 70*) zu begrenzen.

Die Nichtbeachtung dieser Anweisungen kann Sachschäden zur Folge haben.

Teil III

Installation, Verdrahtung und Inbetriebnahme

Übersicht

Dieser Abschnitt enthält Informationen zur Installation, Verdrahtung und Inbetriebnahme.

Inhalt dieses Teils

Dieser Teil enthält die folgenden Kapitel:

Kapitel	Kapitelname	Seite
5	Montage	63
6	Verdrahtung	69
7	Inbetriebnahme	81

Kapitel 5

Montage

Übersicht

In diesem Kapitel wird die Installation des Lichtvorhangs XUSL2E/XUSL4E beschrieben.

Inhalt dieses Kapitels

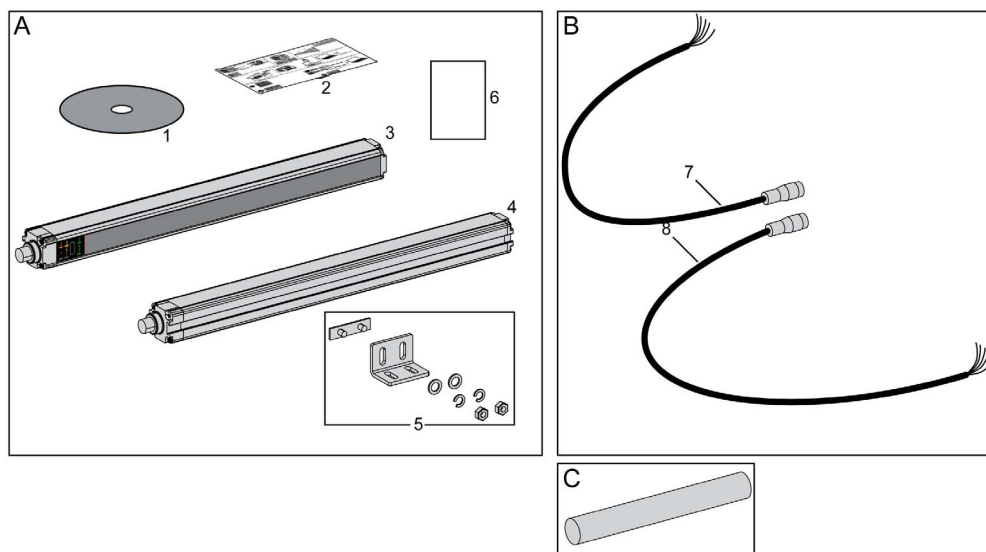
Dieses Kapitel enthält die folgenden Themen:

Thema	Seite
Teileliste	64
Montage des Lichtvorhangs	65

Teileliste

Teile

In dieser Abbildung werden die verschiedenen Teile des Lichtvorhangsystems XUSL2E/XUSL4E dargestellt:



A. Im Lieferumfang des XUSL-Lichtvorhangs ist Folgendes enthalten:

1. CD-ROM mit Katalog und technischer Dokumentation.
2. Kurzanleitung
3. XUSL2E/XUSL4E-Empfänger
4. XUSL2E/XUSL4E-Sender
5. Montageklammern mit Befestigungszubehör
6. EC-Konformitätserklärung

B. Anschlusskabel (separat zu bestellen):

7. Empfängeranschlusskabel
8. Senderanschlusskabel

C. Teststange (separat zu bestellen)

Montage des Lichtvorhangs

Montage

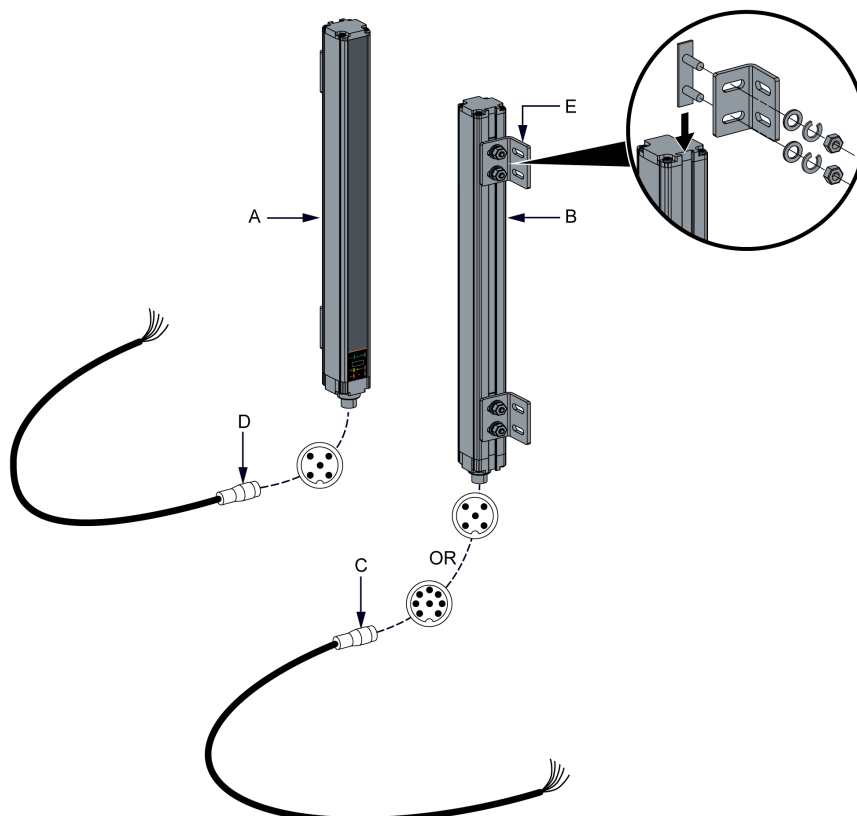
HINWEIS

UNBEABSICHTIGTER BETRIEBSZUSTAND DES GERÄTS

Bevor Sie den Lichtvorhang anbringen, sollten Sie die Informationen zum sicheren Montageabstand ([siehe Seite 41](#)) lesen.

Die Nichtbeachtung dieser Anweisungen kann Sachschäden zur Folge haben.

In dieser Abbildung wird die Montage des Lichtvorhangs dargestellt:



Halten Sie sich an die folgenden Schritte, um den Lichtvorhang zu montieren:

- Wenn der Lichtvorhang in einem Bereich installiert wird, der starken Vibrationen ausgesetzt ist, müssen Vibrationsdämpfer verwendet werden, damit der Betrieb der Schaltkreise nicht beeinträchtigt wird. Zur Auswahl des richtigen Montagesatzes für Ihre Anwendung lesen Sie unter Zubehör ([siehe Seite 108](#)) nach.
- Installieren Sie unter Verwendung der mitgelieferten Eisenwaren (E) die Montageklammern (E) an der Aussparung auf der Rückseite des Empfängers (B) und Senders (A). Es stehen andere spezielle Klammern als Zubehör ([siehe Seite 105](#)) zur Verfügung.
- Verbinden Sie die Kabel mit dem Sender und dem Empfänger. Das Empfängerkabelende (C) hat einen 8- oder 5-poligen Stecker (weitere Informationen unter Verdrahtung ([siehe Seite 69](#))) und das Senderkabelende (D) hat einen 5-poligen Stecker.
- Montieren Sie unter Berücksichtigung des sicheren Montageabstands den Sender und den Empfänger auf derselben Ebene und Höhe des Geräts. Weitere Informationen zur Ausrichtung und Montageempfehlungen finden Sie unter Ausrichtung von Sender und Empfänger ([siehe Seite 84](#)).
- Verdrahten Sie den Sicherheitslichtvorhang wie unter Verdrahtung ([siehe Seite 69](#)) dargestellt.

HINWEIS

UNBEABSICHTIGTER BETRIEBZUSTAND DES GERÄTS

- Wenn starke Stöße oder Vibrationen auftreten, müssen geeignete Dämpfer verwendet werden.
- Spezielle Klammern, die eine flexiblere Positionierung ermöglichen, sind als Zubehör erhältlich (Drehbügel und runde Klammern).

Weitere Informationen zu diesem Zubehör finden Sie unter Zubehör ([siehe Seite 105](#)).

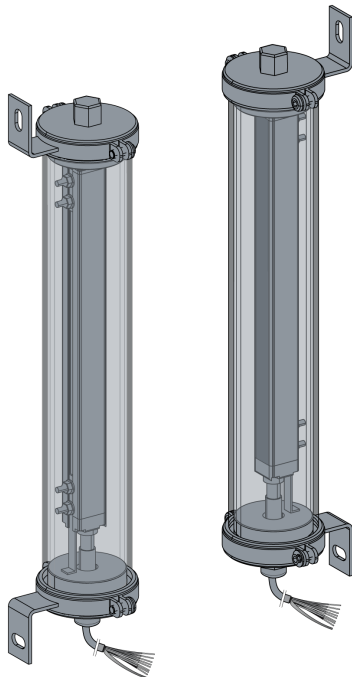
Die Nichtbeachtung dieser Anweisungen kann Sachschäden zur Folge haben.

IP69K-Modelle

Die IP69K-Modelle sind für Anwendungen geeignet, in denen die Sicherheitslichtvorhänge Dampf oder Wasser ausgesetzt werden können. Die verwendeten Materialien sind für die Lebensmittel- und Getränkeverarbeitung geeignet.

Die Modelle bestehen aus einem Paar Sicherheitslichtvorhänge, die in einem speziellen Gehäuse (mit oder ohne Heizsystem) vormontiert sind. Dieses Gehäuse schützt den Sicherheitslichtvorhang auch vor Chemikalien und kann in kalten Bereichen mit Temperaturen bis -20 °C (-22 °F) oder -30 °C (-22 °F) verwendet werden. Weitere Informationen finden Sie unter Umwelteigenschaften ([siehe Seite 94](#)).

In dieser Abbildung werden die IP69K-Modelle mit integrierten Ausgabekabeln dargestellt:



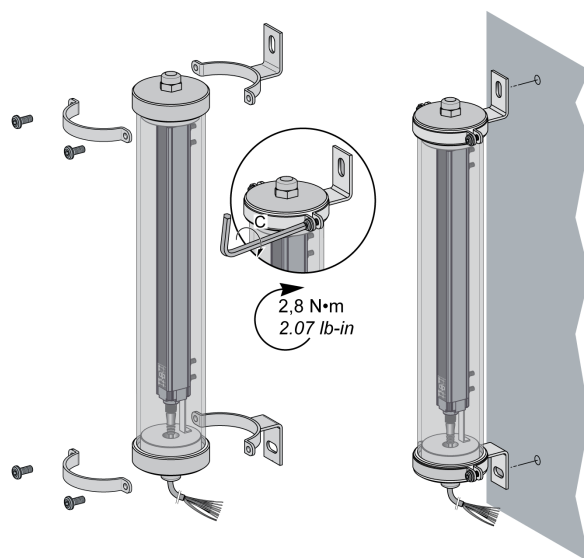
In dieser Tabelle werden die Umwelteigenschaften der IP69K-Modelle aufgeführt:

Umwelteigenschaften		Beschreibung
Temperatur der Umgebungsluft	Betrieb	-30 °C bis +55 °C (-22 °F bis 131 °F) mit Heizsystem Typ 4: -20 °C bis +55 °C (-4 °F bis 131 °F) ohne Heizsystem Typ 2: -30 °C bis +55 °C (-22 °F bis 131 °F) ohne Heizsystem
	Lagerung	-30 °C bis +70 °C (-22 °F bis +158 °F)
Schutzart	–	IP69K
Material	–	Abschlussstücke: Edelstahl (AISI 316L)/Silikon-O-Ring Rohr: PMMA (Polymethylmethacrylat) Ø 50 mm (1,97 Zoll) Kondensierungsschutzsystem (integrierter GORE™-Wert) Kabel: PVC

In dieser Tabelle werden die elektrischen Kenndaten der IP69K-Modelle aufgeführt:

Elektrische Kenndaten	Gerät	Beschreibung
Spannungsversorgung	V	24 VDC \pm 20 % 2 A Die Stromversorgung muss den Anforderungen von EN/IEC 61496-1 und EN/IEC 60204-1 entsprechen.
Maximaler Stromverbrauch (ohne Last)	mA	Sender: 42 mA Empfänger: 83 mA
Eingangsstromversorgung	mA	Sender: 42 mA Empfänger: 900 mA (einschl. OSSD-Strom)
Sicherheitsausgänge (OSSD)	–	Zwei PNP – 400 mA pro Ausgang bei 24 VDC, Abfallspannung <0,5 VDC (integrierte Lichtbogenunterdrückung)
Signale	–	Sender: 1 Drei-Farben-LED – Rot/Orange/Grün (Strom) Empfänger: 2 Zwei-Farben-LEDs – Rot/Grün und Gelb/Blau
Anschlüsse	–	Vorverdrahtetes PVD-Kabel, weitere Informationen unter Elektrische Anschlüsse (siehe Seite 70)
Stromverbrauch des Heizsystems	W	Maximal 10 W (24 VDC oder 24 VAC)
Kabellänge	m	10 m
Kabelmaße	mm ²	0,25 mm ² (AWG 24)

In dieser Abbildung wird die Montage der IP69K-Modelle dargestellt:



Kapitel 6

Verdrahtung

Übersicht

WARNUNG

UNSACHGEMÄSSER ANSCHLUSS

- Das Lichtvorhangsystem XUSL2E/XUSL4E muss mit Schutzkleinspannung (engl. Safety Extra Low Voltage, SELV) oder mit geschützter Kleinspannung (engl. Protected Extra Low Voltage, PELV) betrieben werden.
- Das Lichtvorhangsystem XUSL2E/XUSL4E ist nur für den Anschluss an eine elektrische Anlage mit 24 VDC und negativer Erdung ausgelegt.
- Das Lichtvorhangsystem XUSL2E/XUSL4E darf nicht an eine Anlage mit positiver Erdung angeschlossen werden.
- Die Masse (in diesem Fall die Funktionserde FE) niemals mit der 0-Volt-Bezugsspannung des SELV-Netzteils verbinden.

Die Nichtbeachtung dieser Anweisungen kann Tod, schwere Verletzungen oder Sachschäden zur Folge haben.

Das Lichtvorhangsystem XUSL2E/XUSL4E wird direkt mit einer Gleichspannung von 24 VDC \pm 20 % betrieben. Die Stromversorgung muss den Anforderungen von EN/IEC 60204-1 und EN/IEC 61496-1 entsprechen. Es wird die SELV Schneider Electric-Teilenummer ABL8RPS24*** empfohlen. Weitere Informationen finden Sie unter Spannungsversorgung ([siehe Seite 105](#)).

WARNUNG

UNSACHGEMÄSSER ANSCHLUSS

- Die Lichtvorhänge des Modells XUSL2E/XUSL4E müssen über beide Sicherheitsausgänge angeschlossen werden.
- Wenn nur ein Sicherheitsausgang verwendet wird und dieser ausfällt, kommt die Maschine eventuell nicht zum Stillstand.

Die Nichtbeachtung dieser Anweisungen kann Tod, schwere Verletzungen oder Sachschäden zur Folge haben.

Inhalt dieses Kapitels

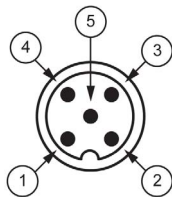
Dieses Kapitel enthält die folgenden Themen:

Thema	Seite
Elektrische Anschlüsse	70
Anschlusspläne	73

Elektrische Anschlüsse

Senderanschlüsse

In dieser Abbildung werden die Senderanschlüsse dargestellt:



In dieser Tabelle werden die Kontaktleiteranschlüsse für die 5-poligen M12-Senderanschlüsse dargestellt:

M12, 5-polig (XUSL2E und XUSL4E)	
Kontaktnummer	Beschreibung
1	+24 VDC
2	Konfiguration_0 oder Master/Slave_A
3	0 VDC
4	Konfiguration_1 oder Master/Slave_B
5	FE
Die elektrischen IP69K-Anschlüsse können Sie der folgenden Tabelle „IP69K-Senderanschlüsse“ entnehmen.	

IP69K-Senderanschlüsse

In dieser Tabelle werden die 5 oder 8 vorverdrahteten Anschlüsse für den Sender dargestellt:

Leiterfarbe	Beschreibung
Braun	+24 VDC
Weiß	Konfiguration_0
Blau	0 VDC
Grün oder Schwarz	Konfiguration_1
Grau	FE
Gelb	0 V (Heizsystem) ⁽¹⁾
Rot	+24 VAC/VDC (Heizsystem) ⁽¹⁾
Rosa	Nicht angeschlossen
(1) Nur bei XUSL-IP69K-Modellen mit Heizsystem.	

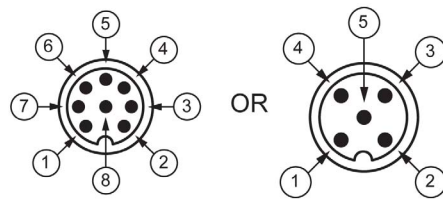
Senderkonfigurationen und -betriebsmodi

In dieser Tabelle werden die Senderkonfigurationen und -betriebsmodi aufgeführt:

Pins 4 und 2 Reichweiten- und Testauswahl	Große Reichweite	Geringe Reichweite	Sender im Testzustand	Unzulässige Verdrahtung
Pin 4	24 V	0 V	0 V	24 V
Pin 2	0 V	24 V	0 V	24 V

Empfängeranschlüsse

In dieser Abbildung werden die Empfängeranschlüsse dargestellt:



In dieser Tabelle werden die Kontaktleiteranschlüsse für den 8-poligen M12-Primäranschluss der Master-Modelle oder die Modelle mit Einzelanschluss dargestellt:

M12, 8-polig – Modelle mit Einzelanschluss (XUSL4E oder XUSL2E) oder Primäranschluss der Master-Modelle (XUSL4E)	
Kontaktnummer	Beschreibung
1	OSSD1
2	+24 VDC
3	OSSD2
4	Konfiguration_A
5	K1_K2 Rückkopplung/Neustart
6	Konfiguration_B
7	0 VDC
8	FE

* Die elektrischen IP69K-Anschlüsse können Sie der folgenden Tabelle „IP69K-Empfängeranschlüsse“ entnehmen.

In dieser Tabelle werden die Kontaktleiteranschlüsse für den 5-poligen M12-Sekundäranschluss der Master-Modelle oder die Slave-Modelle dargestellt:

5-poliger M12-Sekundäranschluss der Master-Modelle oder Anschluss der Slave-Modelle (XUSL4E)	
Kontaktnummer	Beschreibung
1	+24 VDC
2	Master/Slave_A
3	0 VDC
4	Master/Slave_B
5	FE

IP69K-Empfängeranschlüsse

In dieser Tabelle werden die 8 oder 10 vorverdrahteten Anschlüsse für den Empfänger dargestellt:

Leiterfarbe	Beschreibung
Weiß	OSSD1
Braun	+24 VDC
Grün	OSSD2
Gelb	Konfiguration_A
Grau	K1_K2 Rückkopplung/Neustart
Rosa	Konfiguration_B
Blau	0 VDC
Rot	FE
Schwarz	0 V (Heizsystem) ⁽¹⁾
Violett	24 VAC/VDC (Heizsystem) ⁽¹⁾

(1) Nur bei XUSL-IP69K-Modellen mit Heizsystem.

Empfängerkonfigurationen und -betriebsmodi

In dieser Tabelle werden die integrierten automatischen Steuerungsfunktionen beschrieben:

Konfiguration	Integrierte Steuerungsfunktionen	
	Automatischer Start/Neustart ohne EDM-Rückführkreis	Automatischer Start/Neustart mit EDM-Rückführkreis
Pin 4: Konfiguration_A	24 VDC	24 VDC
Pin 5: K1_K2 Rückführung/Neustart	24 VDC	24 VDC über K1_K2-Öffnerkontakte für die Rückkopplung in Reihe.
Pin 6: Konfiguration_B	0 VDC	0 VDC
Abbildungen		

In dieser Tabelle werden die integrierten manuellen Steuerungsfunktionen beschrieben:

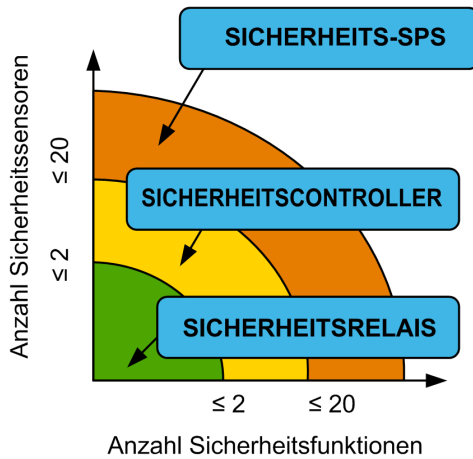
Konfiguration	Integrierte Steuerungsfunktionen	
	Manueller Start/Neustart ohne EDM-Rückführkreis	Manueller Start/Neustart mit EDM-Rückführkreis
Pin 4: Konfiguration_A	0 VDC	0 VDC
Pin 5: K1_K2 Rückkopplung/Neustart	24 VDC über Neustart -Taste.	24 VDC über Neustart -Taste und K1_K2-Öffnerkontakte für die Rückkopplung in Reihe.
Pin 6: Konfiguration_B	24 VDC	24 VDC
Abbildungen		

Wann werden Sicherheitsrelais, -steuerungen oder -SPS eingesetzt?

Die Sicherheitsstufe eines Systems im Ganzen kann abnehmen, wenn die Anzahl der verwendeten Sicherheitssensoren oder -funktionen zunimmt. Sicherheitsschnittstellen wie Sicherheitssteuerungen oder -SPS können dazu beitragen, das Gesamtsystem auf der richtigen Sicherheitsstufe zu halten.

Sicherheitsschnittstellen können auch sinnvoll sein, wenn die Anwendung zusätzliche Funktionen erfordert. Die Auswahl der geeigneten Sicherheitsschnittstelle richtet sich nach der Anzahl der Sicherheitsfunktionen und der in der Anwendung verwendeten Sicherheitssensoren.

Das folgende Diagramm stellt den üblichen Einsatz von Sicherheitsschnittstellen vereinfacht dar:



Die oben im Diagramm angegebenen Grenzwerte sind nur Beispiele; sie können von Anwendung zu Anwendung variieren.

In dieser Tabelle werden verschiedene wichtige Eigenschaften der Sicherheitsschnittstellen der Reihe Schneider-Electric Preventa aufgeführt:

Sicherheitsschnittstelle – Eigenschaften	Sicherheitsrelais					Steuerung		Sicherheits-SPS
	XPS-AFL	XPS-AK	XPSAR	TM3SAK	XPSLC MUT1160	XPSMC ⁽¹⁾	XPSMCM	SLC
Maximal erreichbare Sicherheitsstufe ⁽²⁾	PLe, SIL 3	PLe, SIL 3	PLe, SIL 3	PLe, SIL 3	PLe SIL 3	PLe, SIL 3	PLe, SIL 3	PLe SIL 3
Anzahl der Sicherheitsausgänge erhöhen ⁽⁴⁾	Ja	Ja	Ja	Ja	–	Ja	Ja	Ja
Potenzialfreie Kontakte	3 Ausgänge	3 Ausgänge	6 Ausgänge	6 Ausgänge	2 Ausgänge	2x 2 Ausgänge	Modular (siehe XPSMCMER-Module)	Bis zu 160 ⁽³⁾
Potenzialfreie Kontakte zeitverzögert	–	–	–	–	–	2x 2 Ausgänge	Ja, programmierbar	Bis zu 160 ⁽³⁾
Statische Ausgänge für SPS-Diagnose	–	Ja	Ja	Eingebettet	Ja	(Über verschiedene Kommunikationsprotokolle)	Modular, bis zu 26	Eingebettet
	–	4 Ausgänge	4 Ausgänge		1 Ausgang			
Anzahl der Sicherheitsausgänge erhöhen Statische Ausgänge ⁽⁵⁾	–	–	–	–	–	Ja	Modular, bis zu 16	Ja
	–	–	–	–	–	6 Ausgänge		Ja

(1) Siehe auch Eigenschaften der Sicherheitssteuerung XPSMC.
 (2) Gemäß EN/ISO 13849 (PL) und EN/IEC 62061 (SIL).
 (3) Maximalkonfiguration enthält 80 E/A-Scheiben. Eingangsscheibenelemente enthalten maximal 4 Eingänge, Halbleiterausgänge enthalten maximal 4 Ausgänge und Relaisausgänge enthalten maximal 2 Ausgänge.
 (4) Die Verwendung potenzialfreier Sicherheitsausgänge kann auch nützlich sein, um den Ausgangsstrom zu erhöhen und externe Geräte (z. B. Schütze) anzusteuern, deren Spannung von 24 VDC abweicht. Siehe Eigenschaften der Sicherheitsschnittstellen.
 (5) Die Verwendung von statischen Ausgängen (bei XPSMC oder Sicherheits-SPS) kann auch nützlich sein, um den Ausgangsstrom zu erhöhen. Siehe Eigenschaften der Sicherheitsschnittstellen.

Sicherheitsschnittstelle – Eigenschaften	Sicherheitsrelais					Steuerung		Sicherheits-SPS
	XPS-AFL	XPS-AK	XPSAR	TM3SAK	XPSLC MUT1160	XPSMC ⁽¹⁾	XPSMCM	SLC
Zusatzausgang (beispielsweise SPS-Eingang oder LED)	–	1	2	–	Ja	Ja	Ja	Ja
External Device Monitoring (EDM)	Ja	Ja	Ja	Ja	Ja	Ja	Ja	Ja
Nicht überwachter, manueller Start	Nein	Nein	Ja	Ja	Ja	Ja	Ja	Ja
Überwachter, manueller Start	Ja S33–S34	Ja	Ja	Ja	Nein	Ja	Ja	Ja
Automatischer Start	Nein	Ja	Ja	Ja	Ja	Ja	Ja	Ja
Muting-Funktion	–	–	–	–	Ja	Ja (1 Sicherheitslichtvorhang)	Ja	Ja
Geringe Anzahl Sicherheitssensoren/-funktionen	Ja	Ja	Ja	Ja	Ja (1 Sicherheitslichtvorhang)	Ja	Ja	–
Mittlere Anzahl Sicherheitssensoren/-funktionen	–	–	–	–	–	Ja	Ja	–
Hohe Anzahl Sicherheitssensoren/-funktionen	–	–	–	–	–	–	Ja	Ja

(1) Siehe auch Eigenschaften der Sicherheitssteuerung XPSMC.

(2) Gemäß EN/ISO 13849 (PL) und EN/IEC 62061 (SIL).

(3) Maximalkonfiguration enthält 80 E/A-Scheiben. Eingangsscheibenelemente enthalten maximal 4 Eingänge, Halbleiterausgänge enthalten maximal 4 Ausgänge und Relaisausgänge enthalten maximal 2 Ausgänge.

(4) Die Verwendung potenzialfreier Sicherheitsausgänge kann auch nützlich sein, um den Ausgangsstrom zu erhöhen und externe Geräte (z. B. Schütze) anzusteuern, deren Spannung von 24 VDC abweicht. Siehe Eigenschaften der Sicherheitsschnittstellen.

(5) Die Verwendung von statischen Ausgängen (bei XPSMC oder Sicherheits-SPS) kann auch nützlich sein, um den Ausgangsstrom zu erhöhen. Siehe Eigenschaften der Sicherheitsschnittstellen.

HINWEIS

UNSACHGEMÄSSE INSTALLATION

Wenn der Sicherheitslichtvorhang an eine BWS-Sicherheitsschnittstelle angeschlossen ist, muss er für automatischen Start und ohne EDM konfiguriert werden. Informationen zu den von BWS-Sicherheitsschnittstellen (überwachter Start und EDM) ausgeführten Sicherheitsfunktionen finden Sie auf den entsprechenden Anweisungsblättern.

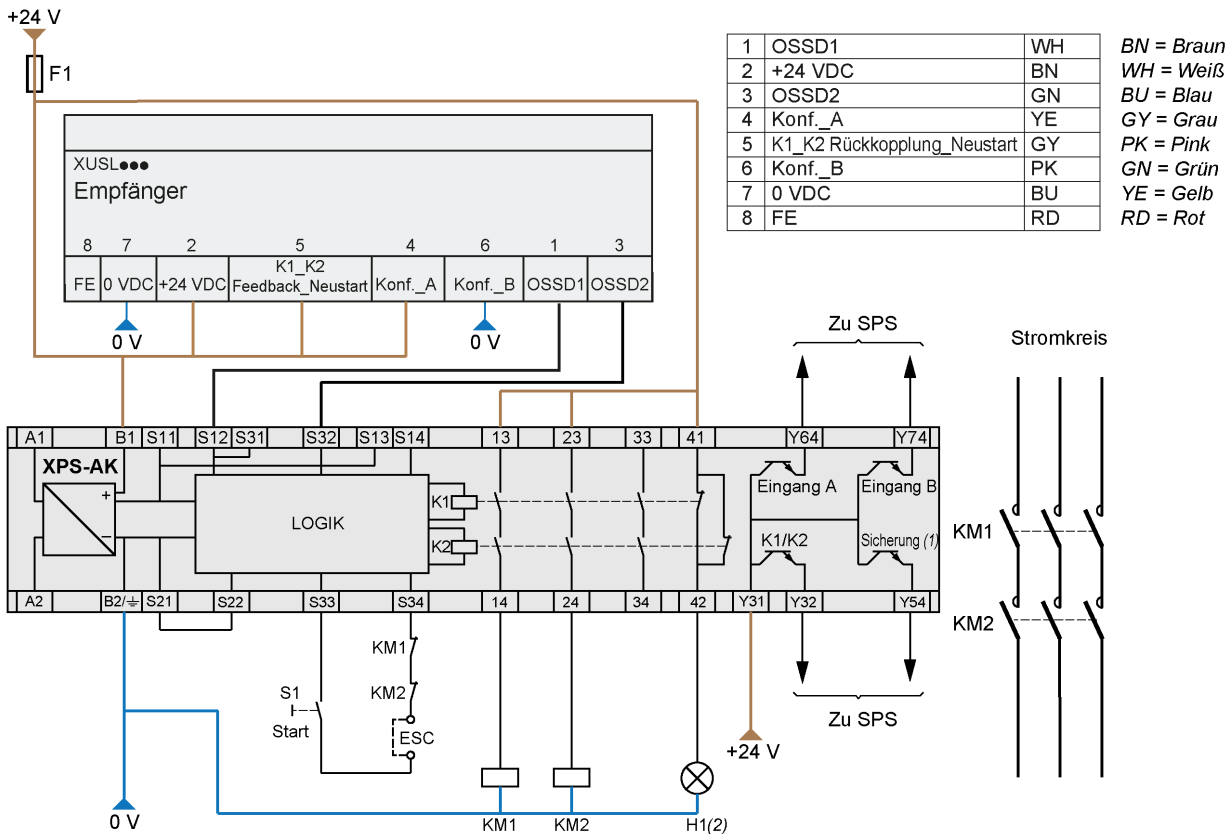
Die Nichtbeachtung dieser Anweisungen kann Sachschäden zur Folge haben.

Anschluss an ein Sicherheitsüberwachungsgerät

Die Verdrahtung vom Lichtvorhangssystem XUSL2E/XUSL4E zum Steuerkreis muss fehlersicher ausgeführt sein. Halbleiterausgänge dürfen nur an fehlersichere und für Sicherheitsanwendungen zugelassene SPS oder an eine fehlersichere Gerätesteuerung angeschlossen werden.

Verbindung mit einem XPS-AK-Modul

In dieser Abbildung wird der Anschluss des Lichtvorhangsystems XUSL2E/XUSL4E mit einem XPS-AK-Modul dargestellt:



- (1) Betriebszustand der internen elektronischen Sicherung
- (2) H1: ESPE (XUSL) LED-Anzeige deaktiviert
- ESC: Externe Startbedingungen

Ein automatischer Start wird möglich, wenn der Startknopf aus dem obigen Schaltplan entfernt wird (stattdessen Kurzschluß) und S13 direkt mit S14 verbunden wird.

Der Empfänger muss für jeden Startmodus durch Verdrahtung im automatischen Start und ohne EDM konfiguriert werden.

⚠️ WARNUNG

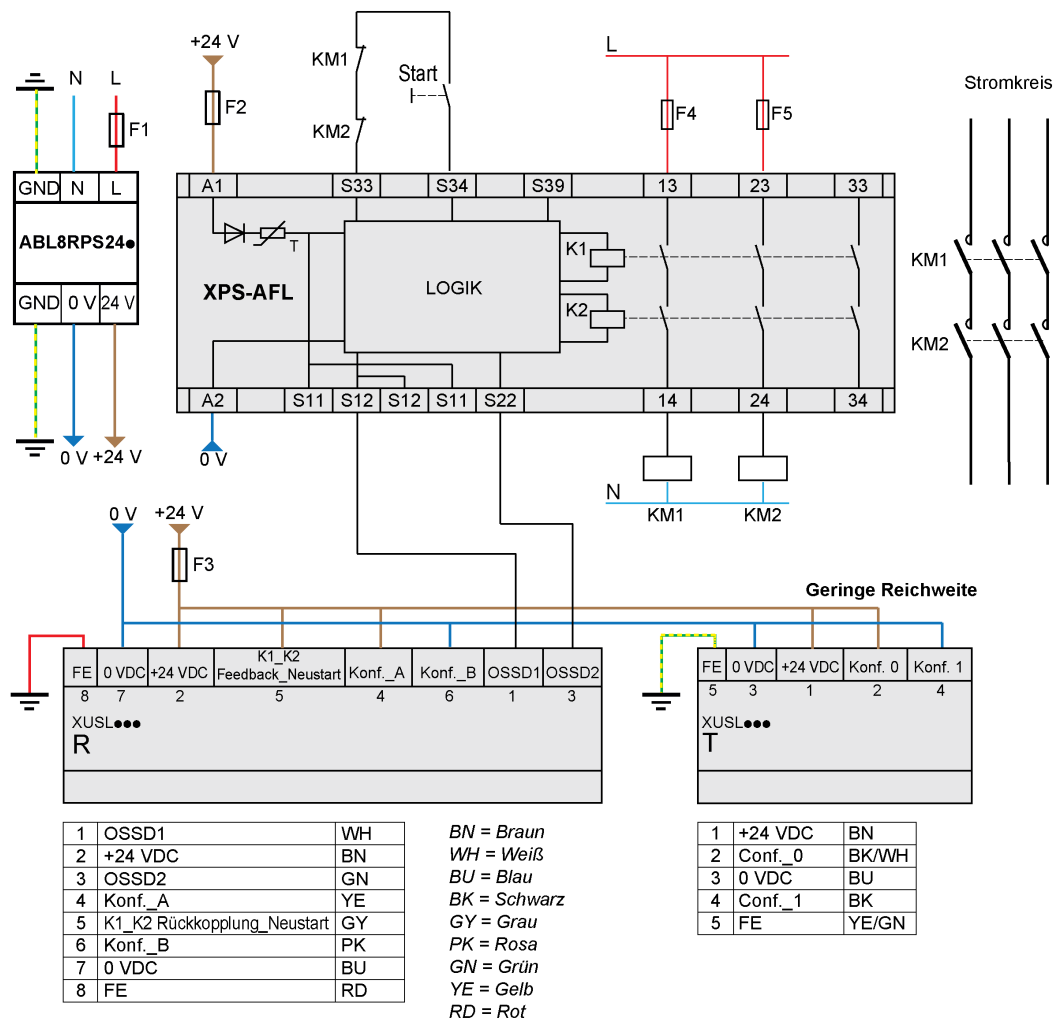
UNBEABSICHTIGTER GERÄTEBETRIEB

Die Schützkontakte KM1 und KM2 müssen zwangsgeführte Kontakte haben.

Die Nichtbeachtung dieser Anweisungen kann Tod, schwere Verletzungen oder Sachschäden zur Folge haben.

Verbindung mit einem XPS-AFL-Modul

In dieser Abbildung wird der Anschluss des Lichtvorhangsystems XUSL2E/XUSL4E mit einem XPS-AFL-Modul in einer Konfiguration mit geringer Reichweite dargestellt:



Zur Verwendung von XUSLAFL im manuellen Start muss der Empfänger durch Verdrahtung im automatischen Start und ohne EDM konfiguriert werden.

HINWEIS

UNSACHGEMÄSSER ANSCHLUSS

- Ein automatischer Start ist mit dem XPS-AFL-Modul (zwischen den Terminals S33 und S39) nicht erlaubt.
- Die maximale Kabellänge zwischen den Klemmen S33 und S34 muss zwischen 3 und 5 m betragen.

Die Nichtbeachtung dieser Anweisungen kann Sachschäden zur Folge haben.

⚠️ WARNUNG

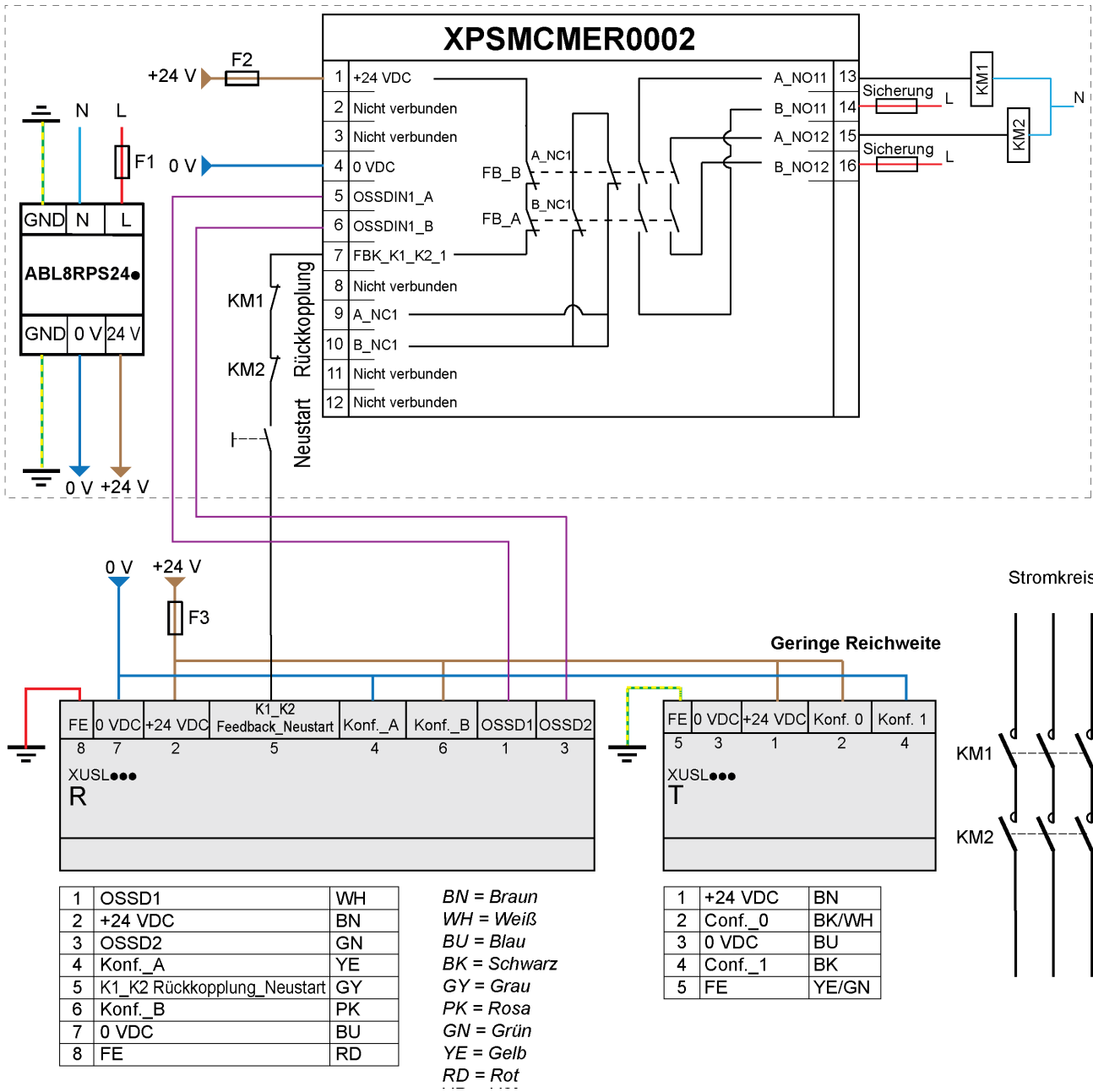
UNBEABSICHTIGTER GERÄTEBETRIEB

Die Schützkontakte KM1 und KM2 müssen zwangsgeführte Kontakte haben.

Die Nichtbeachtung dieser Anweisungen kann Tod, schwere Verletzungen oder Sachschäden zur Folge haben.

Verbindung mit einem XPSMCMER-Relais-Modul

Diese Abbildung beschreibt die Verbindung des XUSL2E/XUSL4E-Lichtvorhangsystems mit einem XPSMCMER002-Erweiterungsmodul (Sicherheitsrelaisausgang) bei manuellem Start mit EDM:



Die XPSMCMER-Erweiterungsmodule mit Sicherheitsrelaisausgang benötigen keine CPU-Einheit XPSMCMCP, da eine direkte Verbindung zu den OSSDs der Sicherheitslichtvorhänge besteht.

Für die Verknüpfung mit XPSMCMER müssen die Betriebsmodi (manueller oder automatischer Start) und EDM durch Verdrahtung am Empfänger konfiguriert werden. Beispielsweise im obigen Schema ist der automatische Start möglich, indem man den Startknopf entfernt (stattdessen Kurzschluss) und den Empfänger im automatischen Start mit EDM konfiguriert.

⚠️ WARNUNG

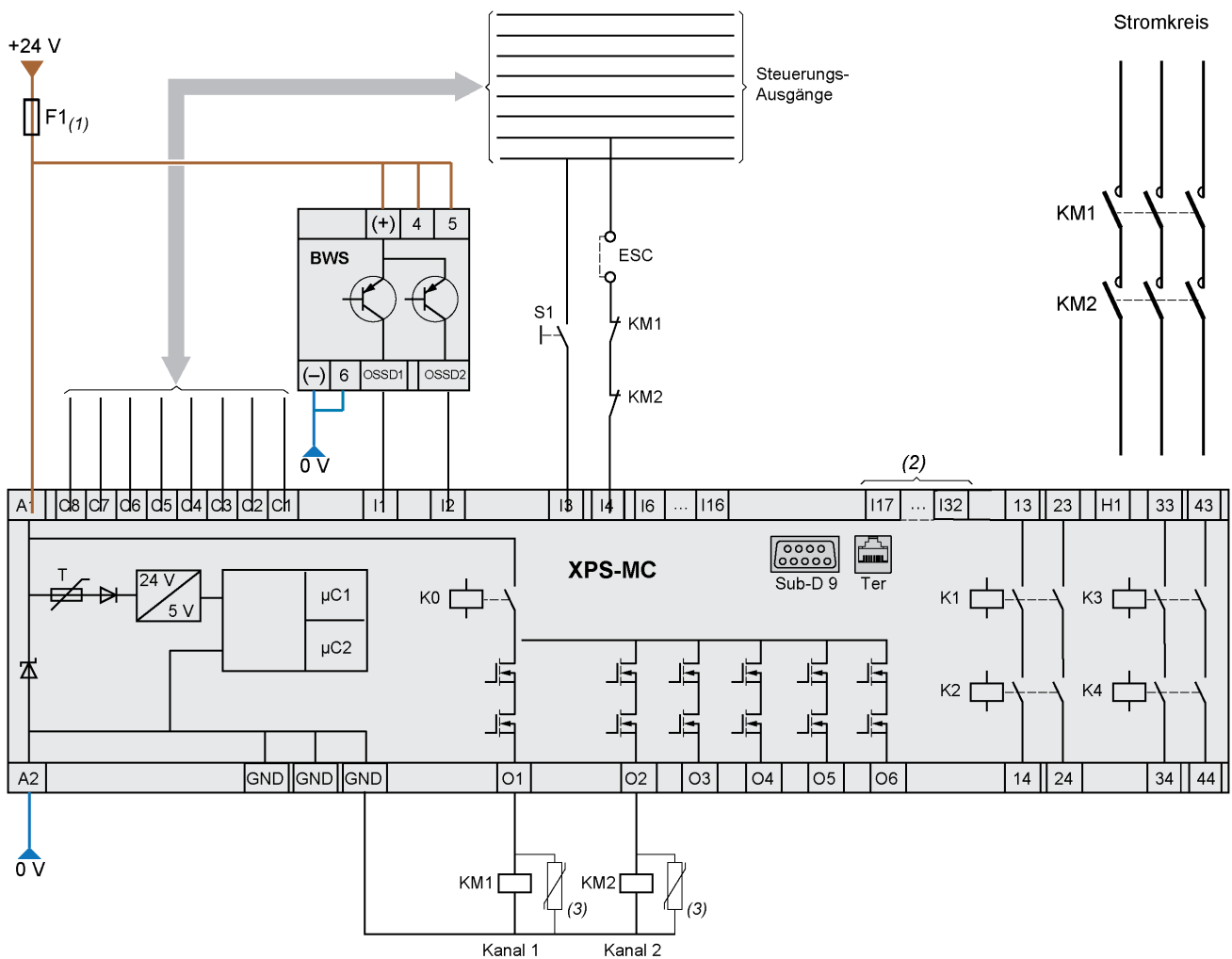
UNBEABSICHTIGTER GERÄTEBETRIEB

Die Schützkontakte KM1 und KM2 müssen zwangsgeführte Kontakte haben.

Die Nichtbeachtung dieser Anweisungen kann Tod, schwere Verletzungen oder Sachschäden zur Folge haben.

Verbindung mit einem XPSMC-Controller

In dieser Abbildung ist ein beispielhafter Schaltplan mit der Sicherheitssteuerung XPSMC dargestellt:



ESC = Externe Startbedingungen

BWS = Berührungslos wirkende Schutzvorrichtung

OSSD1/OSSD2 = Output Signal Switching Device, dt. Ausgangsschaltelement

(1) Technische Merkmale für minimale Sicherungs-Nennleistung. Siehe XPSMC-Katalog (technische Daten).

(2) Nur zutreffende bei XPS MC32Z●.

(3) Die Verwendung von Lichtbögen-Unterdrückern für KM1 & KM2 ist empfohlen

Der Empfänger muss für jeden Startmodus durch Verdrahtung im automatischen Start und ohne EDM konfiguriert werden.

⚠️ WARNUNG

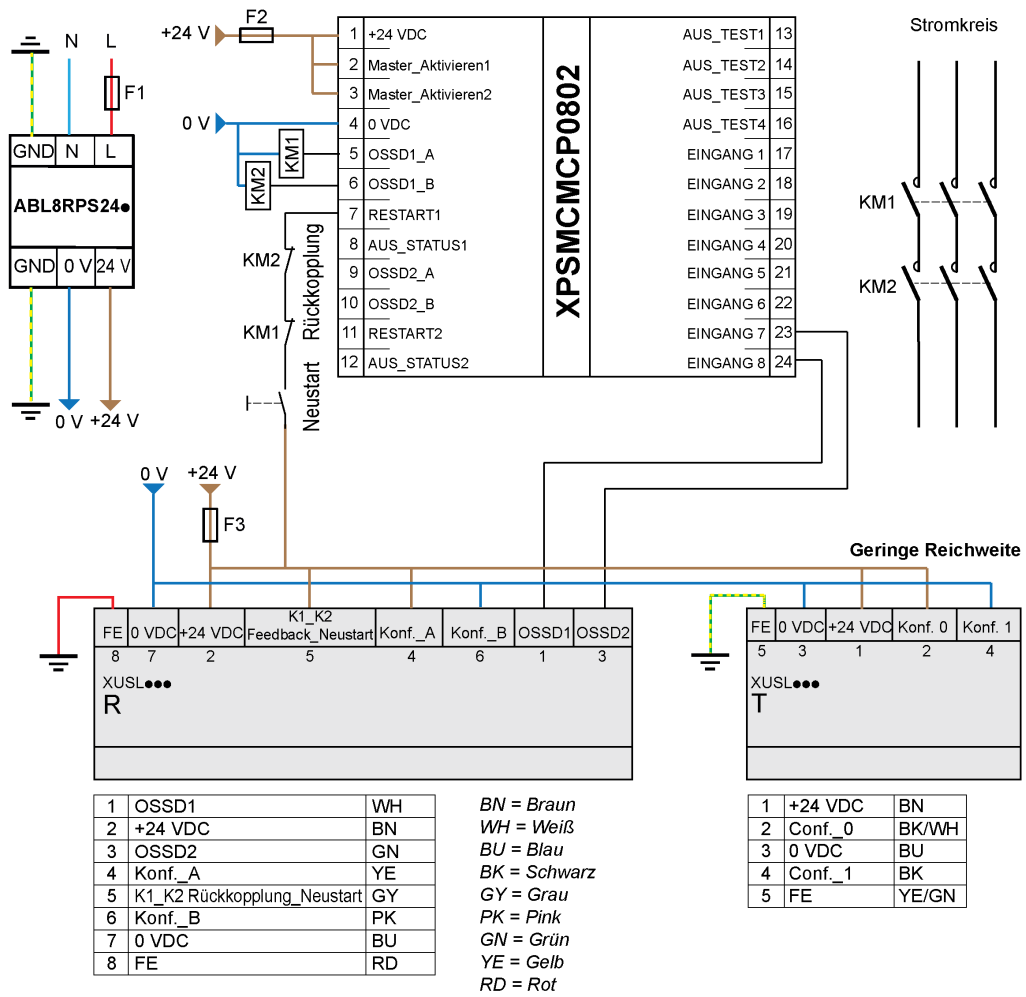
UNBEABSICHTIGTER GERÄTEBETRIEB

Die Schützkontakte KM1 und KM2 müssen zwangsgeführte Kontakte haben.

Die Nichtbeachtung dieser Anweisungen kann Tod, schwere Verletzungen oder Sachschäden zur Folge haben.

Verbindung mit einem XPSMCM-Controller

In dieser Abbildung wird der Anschluss des Lichtvorhangsystems XUSL2E/XUSL4E mit einem XPSMCM-Controller dargestellt:



Der Empfänger muss für jeden Startmodus durch Verdrahtung im automatischen Start und ohne EDM konfiguriert werden.

⚠️ WARNUNG

UNBEABSICHTIGTER GERÄTEBETRIEB

Die Schützkontakte KM1 und KM2 müssen zwangsgeführte Kontakte haben.

Die Nichtbeachtung dieser Anweisungen kann Tod, schwere Verletzungen oder Sachschäden zur Folge haben.

Kapitel 7

Inbetriebnahme

Übersicht

Führen Sie die folgenden Schritte aus, bevor Sie den Lichtvorhang XUSL2E/XUSL4E in Betrieb nehmen:

- Vergewissern Sie sich, dass die Verdrahtung, die Spannung des Netzteils und die Polarität der Anschlüsse korrekt sind.
- Legen Sie Strom an das System an.
- Prüfen Sie die in der Benutzeroberfläche beschriebenen LEDs.
- Passen Sie die Ausrichtung von Sender und Empfänger an. Weitere Informationen finden Sie unter Ausrichtung von Sender und Empfänger (*siehe Seite 84*) und Fehlerbehebung (*siehe Seite 85*).

Inhalt dieses Kapitels

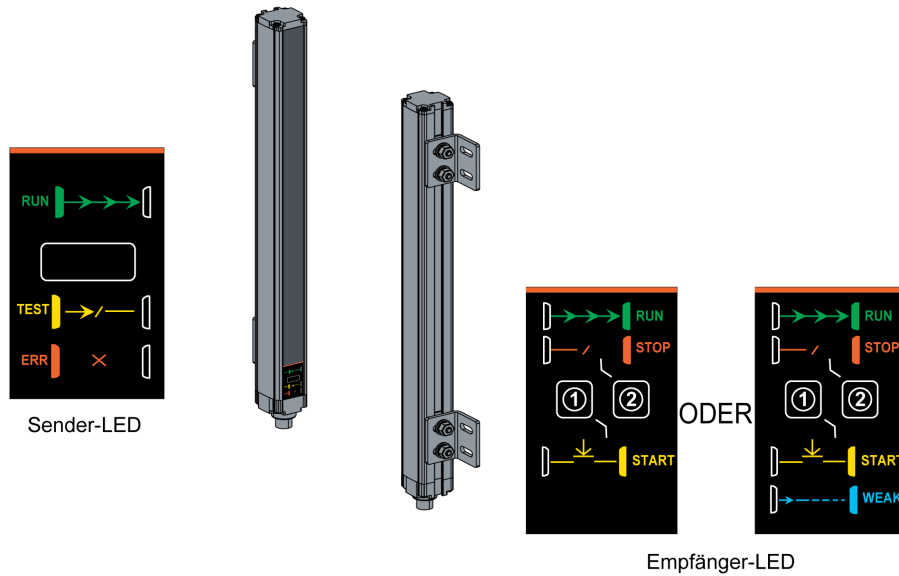
Dieses Kapitel enthält die folgenden Themen:

Thema	Seite
Benutzeroberfläche	82
Ausrichtung von Sender und Empfänger	84

Benutzeroberfläche

LED-Bedeutung und Ausgangszustände

In dieser Abbildung werden die Bedeutung der LEDs und die Ausgangszustände des Sicherheitslichtvorhangs dargestellt:



In dieser Tabelle werden die Bedeutung der LEDs und die Ausgangszustände aufgeführt:

Bedeutung des LED-Status	Sender	Empfänger		OSSD
		1	2	
Inbetriebnahmetest beim Einschalten	Rot	Gelb	Rot	OFF
Normalbetrieb	Grün	OFF	Grün	EIN
Erfassungsbereich behindert	Grün	OFF	Rot	OFF
Erfassungsbereich frei, Warten auf Neustart	Grün	Gelb	AUS	AUS
Erfassungsbereich frei, Warten auf K1_K2 Rückkopplung	Grün	Blinkt gelb	Blinkt gelb	OFF
Testzustand (Simulation einer Behinderung des Erfassungsbereichs)	Orange	OFF	Rot	OFF
Geringe Signalstärke (Signalempfang schwach), nur Modelle mit Fingerdetektion des Typs 4 und großer Reichweite	Grün	Blau und/oder Gelb (*)	Grün, Gelb oder Rot (*)	(*)
Master: Erfassungsbereich frei Slave: Erfassungsbereich behindert	Grün	Blinkt gelb	Rot	OFF
Fehlermodus (Fehlerzustand) Weitere Informationen finden Sie unter Fehlerbehebung (siehe Seite 85).	Blinkt rot	OFF	Blinkt rot	OFF

* Siehe folgende Tabelle zur blauen LED.

In dieser Tabelle wird die Bedeutung der blauen LED aufgeführt:

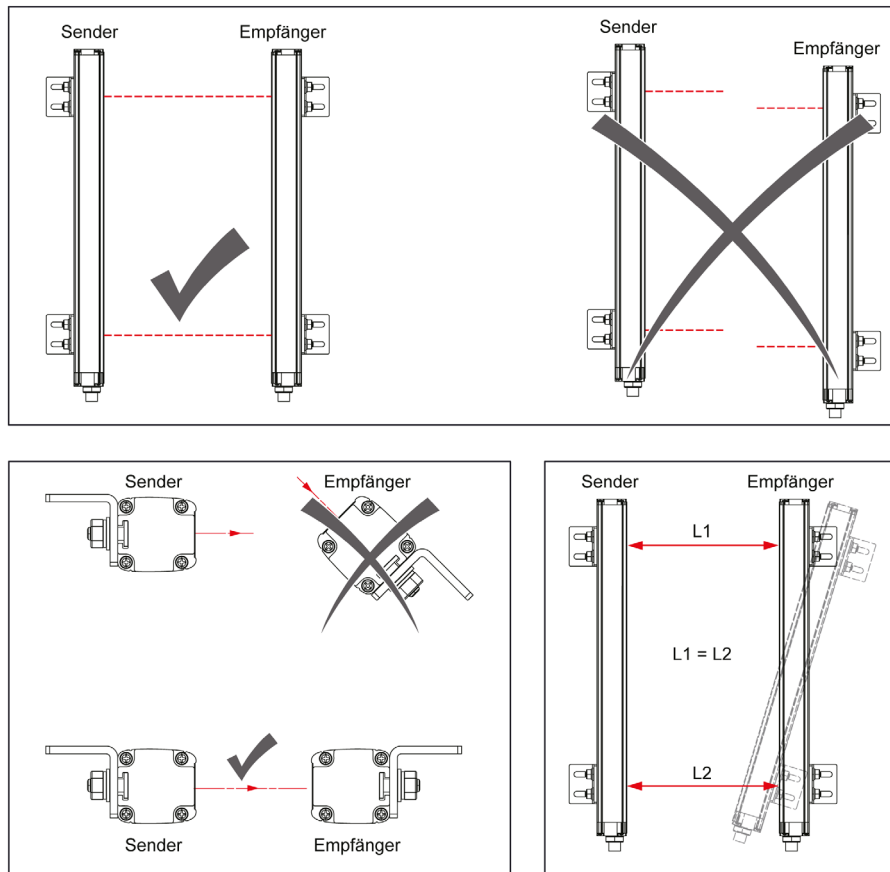
Zustände der blauen LED	Empfänger				OSSD
	1		2		
Normalbetrieb mit schwachem Signal	Blau		Grün		EIN
Erfassungsbereich frei, Warten auf Neustart mit schwachem Signal	Blinkt abwechselnd blau/gelb		AUS		AUS
Erfassungsbereich behindert mit schwachem Signal	Blau		Rot		OFF
Erfassungsbereich frei, Warten auf K1_K2-Rückkopplung mit schwachem Signal	Gelb	Blinkt abwechselnd	Gelb	Abwechselnd	OFF
	Blau		OFF		

Ausrichtung von Sender und Empfänger

Allgemeine Beschreibung

Bei der Installation von Sender und Empfänger ist darauf zu achten, dass sich die optischen Oberflächen direkt gegenüber befinden und die Anschlüsse gleich ausgerichtet sind. Die perfekte Ausrichtung der Ansprechbereiche von Sender und Empfänger ist Grundvoraussetzung für einen optimalen Betrieb, d. h. Sender und Empfänger müssen auf derselben Höhe und parallel zueinander aufgestellt werden. Zur Sicherstellung einer sachgerechten Positionierung können Sie das mitgelieferte Montagezubehör heranziehen.

In dieser Abbildung wird die Ausrichtung von Sender und Empfänger dargestellt:



Empfänger-LED

Die LED-Anzeigen sind für eine ordnungsgemäße Ausrichtung überaus hilfreich:

- Alle Modelle: Richten Sie den Sender aus, bis die grüne LED am Empfänger aufleuchtet.
- Modelle mit Fingerdetektion und großer Reichweite: Die blaue LED für schwachen Signalempfang am Empfänger ist ebenfalls aussagekräftig. Identifizieren Sie zunächst den Bereich, in dem die blaue LED aufleuchtet, was auf eine ungefähre Ausrichtung verweist. Streben Sie dann eine präzise Positionierung an, bis die blaue LED erlischt und die grüne LED aufleuchtet.

Bei der Ausrichtung kann auch eine Laser-Ausrichtungshilfe ([siehe Seite 117](#)) hilfreich sein.

Teil IV

Fehlerbehebung

Kapitel 8

Fehlerbehebung bei Empfänger und Sender

Übersicht

In diesem Kapitel wird genau beschrieben, wie Fehler beim Empfänger und beim Sender behoben werden.

Inhalt dieses Kapitels

Dieses Kapitel enthält die folgenden Themen:

Thema	Seite
Fehlerbehebung beim Sender	88
Fehlerbehebung beim Empfänger	89

Fehlerbehebung beim Sender

Fehlerbehebung

In dieser Tabelle wird die Fehlerbehebung beim Sender beschrieben:

LED-Farbe	Verhalten	Bedeutung	Fehlerbehebung
Rot	Zweimaliges Blinken	Falscher Anschluss der Pins 2 und 4.	Prüfen Sie den Anschluss der Pins 2 und 4.
Rot	Drei- oder viermaliges Blinken	Interner Fehler festgestellt.	Wenden Sie sich an den Kundendienst in Ihrem Land.
Rot	Fünfmaliges Blinken	Master- und Slave-Segment sind nicht kompatibel.	Prüfen Sie die Kompatibilität der Master- und Slave-Modelle.
Orange	Blinken	Warten auf Master/Slave-Kommunikation (Anzeige nur bei Slave-Lichtvorhängen verfügbar).	Prüfen Sie den Status des Masters. Falls sich das Gerät im Fehlermodus befindet, prüfen Sie den erkannten Fehlertyp. Wenn der festgestellte Fehler weiter bestehen bleibt, wenden Sie sich an den Kundendienst in Ihrem Land.
Orange	Zweimaliges Blinken	Master/Slave-Kommunikation unterbrochen (Anzeige nur bei Master- und Slave-Lichtvorhängen verfügbar).	Prüfen Sie die Master/Slave-Anschlüsse. Starten Sie das System neu. Wenn der festgestellte Fehler weiter bestehen bleibt, wenden Sie sich an den Kundendienst in Ihrem Land.

Fehlerbehebung beim Empfänger

Fehlerbehebung

In dieser Tabelle wird die Fehlerbehebung beim Empfänger beschrieben:

LED-Farbe	Verhalten	Bedeutung	Fehlerbehebung
Rot	Zweimaliges Blinken	Konfiguration falsch.	Prüfen Sie die Anschlüsse.
Rot	Viermaliges Blinken	Störender Sender festgestellt.	Ermitteln Sie die Störquelle und ergreifen Sie eine der folgenden Maßnahmen: <ul style="list-style-type: none"> ● Verringern Sie die Reichweite des störenden Senders von groß auf gering. ● Versetzen Sie die Störquelle an eine Stelle, an der ihre Strahlen nicht den Empfänger erreichen. ● Verwenden Sie ein Stück lichtundurchlässiges Material als optische Abschirmung zwischen der Störquelle und dem gestörten Empfänger.
Rot	Fünfmaliges Blinken	OSSD-Ausgangsfehler festgestellt.	Prüfen Sie die Anschlüsse. Wenn der festgestellte Fehler weiter bestehen bleibt, wenden Sie sich an den Kundendienst in Ihrem Land.
Rot	Sechs- oder siebenmaliges Blinken	Interner Fehler festgestellt.	Wenden Sie sich an den Kundendienst in Ihrem Land.
Rot	Achtmaliges Blinken	Falsche Master/Slave-Anschlüsse (Anzeige nur bei Master- und Slave2-Lichtvorhängen verfügbar).	Prüfen Sie die Master/Slave-Anschlüsse. Wenn der festgestellte Fehler weiter bestehen bleibt, wenden Sie sich an den Kundendienst in Ihrem Land.

Teil V

Technische Kenndaten

Kapitel 9

Technische Kenndaten

Übersicht

In diesem Kapitel werden die technischen Kenndaten des Lichtvorhangsystems XUSL2E/XUSL4E erläutert.

Inhalt dieses Kapitels

Dieses Kapitel enthält die folgenden Themen:

Thema	Seite
Kenndaten des Lichtvorhangs	94
Reaktionszeit und sicherheitsrelevante Daten.	97
Abmessungen und Gewicht	103
Zubehör	105

Kenndaten des Lichtvorhangs

Konformität/Genehmigungen

In dieser Tabelle werden Normen und Genehmigungen aufgeführt:

Entspricht den folgenden Normen (XUSL2E)	Typ 2 (EN/IEC 61496-1), SIL 1 (EN/IEC 61508), SILCL 1 (EN/IEC 62061), PLc-Cat.2 (EN/ISO 13849-1)
Entspricht den folgenden Normen (XUSL4E)	Typ 4 (EN/IEC 61496-1), SIL 3 (EN/IEC 61508), SILCL 3 I(EN/IEC 62061), PLe-Cat.4 (EN/ISO 13849-1)
Genehmigungen	cULus, CE/TÜV

Umwelteigenschaften

In dieser Tabelle werden die Temperaturbereiche aufgeführt:

Ref Telemecanique	Modelle	Erfassungsreichweite	Auflösung	Temperaturbereich	
				Im Betrieb	Speicherung
XUSL•E30H•••N ⁽¹⁾ XUSL•E•BB•••N ⁽¹⁾	Standardmodelle des Typs 2 und Typs 4 und kaskadierbare Modelle des Typs 4	Normale Erfassungsreichweite	30 mm (1,18 in)	-30 °C bis 55 °C -22 °F bis 131 °F	-35 °C bis 70 °C -31 °F bis 158 °F
			2-3-4 Strahlen		
XUSL4E14F•••N ⁽¹⁾	Standardmodelle des Typs 4 und kaskadierbare Modelle des Typs 4	Lange Erfassungsreichweite	14 mm (0,55 in)	-20 °C bis 55 °C -4 °F bis 131 °F	
XUSL4E30H•••L XUSL4E•BB•••L	Standardmodelle des Typs 4		30 mm (1,18 in)		
XUSL2E30H•••NWC	IP69K des Typs 2 ohne Heizsystem	Normale Erfassungsreichweite	30 mm (1,18 in)	-30 °C bis 55 °C -22 °F bis 131 °F	-30 °C bis 70 °C -22 °F bis 158 °F
XUSL2E30H•••NWH	IP69K des Typs 2 mit Heizsystem		30 mm (1,18 in)		
XUSL4E14F•••NWC	IP69K des Typs 4 ohne Heizsystem	Normale Erfassungsreichweite	14 mm (0,55 in)	-20 °C bis 55 °C -4 °F bis 131 °F	
XUSL4E14F•••NWH	IP69K des Typs 4 mit Heizsystem			-30 °C bis 55 °C -22 °F bis 131 °F	
XUSL4E30H•••LWC XUSL4E•BB•••LWC	IP69K des Typs 4 ohne Heizsystem	Lange Erfassungsreichweite	30 mm (1,18 in)	-20 °C bis 55 °C -4 °F bis 131 °F	
			2-3-4 Strahlen		
XUSL4E30H•••LWH XUSL4E•BB•••LWH	IP69K des Typs 4 mit Heizsystem		30 mm (1,18 in)	-30 °C bis 55 °C -22 °F bis 131 °F	
			2-3-4 Strahlen		

1 Auch für Referenzen zutreffend, die auf NM, NS1 und NS2 enden

In dieser Tabelle werden die Umwelteigenschaften aufgeführt:

Umgebungsspezifische Merkmale		Beschreibung
Schutzart*	–	IP65 – IP67 und IP69K mit speziellem Gehäuse
Widerstand gegen Stöße und Vibration	–	Gemäß EN/IEC 61496-1: <ul style="list-style-type: none"> ● Stöße: 10 g ● Impulse: 16 ms ● Vibrationen: 10 bis 55 Hz ● Amplitude: 0,35 ± 0,05 mm (0,0014 ± 0,00020 Zoll)
Material	–	Gehäuse: Aluminium Rote Farbe: RAL 3000 Abschlussstücke: Polypropylen Optische Vorderseite: Polycarbonat IP69K-Materialien: Abschlussstücke: Edelstahl (AISI 316L)/Silikon-O-Ring Rohr: PMMA (Polymethylmethacrylat) Ø 50 mm (1,97 Zoll) Kondensierungsschutzsystem (integrierter GORE™-Wert) Kabel: PVC
Umgebungskemikalien		
Chemische Beständigkeit	Aliphatische Kohlenwasserstoffe	Beständig
	Alkohole	
	Reinigungsmittel und Reiniger	
	Reinigungsmittel und Reiniger mit Alkaliprodukten	
Umgebungskemikalien – IP69K-Gehäuse		
Chemische Beständigkeit	Alkalische (nichtchlorierte) Reinigungsmittel	Beständig
	Saure Reinigungsmittel	
	Aliphatische Kohlenwasserstoffe	
Umgebungswiderstand	Feuchtigkeit	Beständig
	Verwitterung (Sonne, Wasser)	
* Geräte sind nicht ohne zusätzliche Maßnahmen für den Betrieb im Freien geeignet		

Optische Kenndaten

In dieser Tabelle werden die optischen Kenndaten aufgeführt:

Optische Kenndaten	Gerät	Beschreibung	
Auflösung oder Strahlenabstand	mm	Auflösung 14 mm	Auflösung 30 mm Strahlenabstand für Fächerstrahlen mit 300, 400 und 500 mm für jeweils 4, 3 und 2 Strahlen
Nennbereich	m	0 bis 3 m oder 1 bis 6 m 0 bis 2 m oder 1 bis 5 m mit IP69K-Gehäuse	0 bis 4 m oder 0 bis 12 m auswählbar (bei Modellen vom Typ 2 und 4 mit normalem Schaltabstand) 0 bis 10 m oder 3 bis 20 m für Modelle mit langem Schaltabstand (Typ 4) 0 bis 8 m oder 3 bis 17 m mit IP69K-Gehäuse (Typ 4) 0 bis 3 m oder 3 bis 10 m mit IP69K-Gehäuse (Typ 2)
Schutzfeldhöhen	mm	160 bis 1810 mm	
Effektiver Öffnungswinkel	–	+/-2,5° maximal, Sender und Empfänger bei Betriebsabstand >3 m (9,84 ft) gemäß EN/IEC 61496-2 (Typ 4). +/-5° maximal, Sender und Empfänger bei Betriebsabstand >3 m (9,84 ft) gemäß EN/IEC 61496-2 (Typ 2).	
Lichtquelle	Nm	Infrarot $\lambda = 950 \text{ Nm}$	
Widerstand gegen Lichtstörungen	–	Gemäß EN/IEC 61496-2.	

Elektrische Kenndaten

In dieser Tabelle werden die elektrischen Kenndaten aufgeführt:

Elektrische Kenndaten	Gerät	Beschreibung
Ansprechzeit	ms	Weitere Informationen finden Sie unter Reaktionszeit und sicherheitsrelevante Daten (<i>siehe Seite 97</i>).
Spannungsversorgung	V	24 VDC \pm 20 % 2 A Die Stromversorgung muss den Anforderungen von EN/IEC 61496-1 und EN/IEC 60204-1 entsprechen.
Maximaler Stromverbrauch (ohne Last)	mA	Sender: 42 mA Empfänger: 83 mA
Widerstand gegen Interferenzen	–	Die Stufe ist davon abhängig, ob das Produkt vom Typ 2 oder Typ 4 ist und EN/IEC 61496-1 entspricht.
Eingangsstromversorgung	mA	Sender: 42 mA Empfänger: 900 mA (einschl. OSSD-Strom)
Sicherheitsausgänge (OSSD)	–	Zwei PNP – 400 mA pro Ausgang bei 24 VDC, Abfallspannung <0,5 VDC (integrierte Lichtbogenunterdrückung), Fehlerstrom (Zustand AUS) < 2 mA. Belastbarkeit 0,82 μ F unter 24 VDC
Signale	–	Sender: 1 Drei-Farben-LED – Rot/Orange/Grün Empfänger: 2 Zwei-Farben-LEDs – Rot/Grün und Gelb/Blau
Anschlüsse	–	Sender: 5-poliger Stecker (M12-Anschluss) Empfänger: 8-poliger Stecker (M12-Anschluss) Weitere Informationen zu Master/Slave-Konfigurationen finden Sie unter Elektrische Anschlüsse (<i>siehe Seite 70</i>).
Kabellänge	m	Ungeschirmtes Kabel bis 100 m (50 m zwischen Master und Slave). Verlängerungskabel sind in unterschiedlichen Längen verfügbar. Weitere Informationen finden Sie unter Elektrische Anschlüsse (<i>siehe Seite 70</i>).
Kabelmaße	mm ²	0,25 mm ² (AWG24) für 8 Kabeldrähte 0,34 mm ² (AWG22) für 5 Kabeldrähte
Zeitverzögerung vor Verfügbarkeit	s	2 s max.
OSSD-Impulsdauer	μ s	200 μ s max.
OSSD-Impulsperiode	ms	Minimal 2,5 ms (Modelle des Typs 4) Minimal 500 ms (Modelle des Typs 2)

HINWEIS

UNBEABSICHTIGTER BETRIEBZUSTAND DES GERÄTS

Vergewissern Sie sich, dass die OSSD-Impulsdauer mit der Sicherheitsschnittstelle kompatibel ist.

Die Nichtbeachtung dieser Anweisungen kann Sachschäden zur Folge haben.

Reaktionszeit und sicherheitsrelevante Daten.

Allgemeine Beschreibung

In dieser Tabelle werden sicherheitsrelevante Daten für die Sicherheitslichtvorhänge der Modelle XUSL2E und XUSL4E aufgeführt:

Sicherheitslichtvorhang	Betriebsdauer (TM)
XUSL2E	20 Jahre
XUSL4E Finger	20 Jahre
XUSL4E Hand/Körper	

Definitionen zu den sicherheitsrelevanten Daten finden Sie im Glossar.

XUSL4E-Modelle

Telemecanique Referenz XUSL4	Schutzfeldhöhe (mm)	Anz. Strahlen (zur Bestimmung der Antwortzeit)	Antwortzeit t1 (ms)	PFH _D (EN/IEC 61508)
Fingererkennungsmodelle – Standarderfassungsreichweite				
Auflösung (mm) = 14				
Betriebsbereich (m) = 0 bis 3 oder 1 bis 6				
XUSL4E14F016N	160	15	4	1,03 x 10 ⁻⁸
XUSL4E14F031N	310	30	5,5	1,27 x 10 ⁻⁸
XUSL4E14F046N	460	45	7,5	1,52 x 10 ⁻⁸
XUSL4E14F061N	610	60	9	1,75 x 10 ⁻⁸
XUSL4E14F076N	760	75	11	2,00 x 10 ⁻⁸
XUSL4E14F091N	910	90	13	2,24 x 10 ⁻⁸
XUSL4E14F106N	1060	105	14,5	2,49 x 10 ⁻⁸
XUSL4E14F121N	1210	120	16,5	2,73 x 10 ⁻⁸
XUSL4E14F136N	1360	135	18	2,98 x 10 ⁻⁸
XUSL4E14F151N	1510	150	20	3,22 x 10 ⁻⁸
XUSL4E14F166N	1660	165	22	3,48 x 10 ⁻⁸
XUSL4E14F181N	1810	180	23,5	3,71 x 10 ⁻⁸
Handerkennungsmodelle – Standarderfassungsreichweite				
Auflösung (mm) = 30				
Betriebsbereich (m) = 0 bis 4 oder 0 bis 12				
XUSL4E30H016N	160	8	4	7,08 x 10 ⁻⁹
XUSL4E30H026N	260	13	5	8,06 x 10 ⁻⁹
XUSL4E30H031N	310	16	5,5	8,20 x 10 ⁻⁹
XUSL4E30H046N	460	23	7,5	9,47 x 10 ⁻⁹
XUSL4E30H061N	610	31	9	1,06 x 10 ⁻⁸
XUSL4E30H076N	760	38	10,5	1,19 x 10 ⁻⁸
XUSL4E30H091N	910	46	12,5	1,30 x 10 ⁻⁸
XUSL4E30H106N	1060	53	14	1,43 x 10 ⁻⁸
XUSL4E30H121N	1210	61	15,5	1,54 x 10 ⁻⁸
XUSL4E30H136N	1360	68	17	1,67 x 10 ⁻⁸
XUSL4E30H151N	1510	76	19	1,78 x 10 ⁻⁸

Telemecanique Referenz XUSL4	Schutzfeldhöhe (mm)	Anz. Strahlen (zur Bestimmung der Antwortzeit)	Antwortzeit t1 (ms)	PFH _D (EN/IEC 61508)
XUSL4E30H166N	1660	83	20,5	1,90 x 10 ⁻⁸
XUSL4E30H181N	1810	91	22	2,02 x 10 ⁻⁸
Handerkennungsmodelle – Große Erfassungsreichweite Auflösung (mm) = 30 Betriebsbereich (m) = 0 bis 10 oder 3 bis 20				
XUSL4E30H016L	160	8	3	9,13 x 10 ⁻⁹
XUSL4E30H031L	310	16	4	1,04 x 10 ⁻⁸
XUSL4E30H046L	460	23	5	1,16 x 10 ⁻⁸
XUSL4E30H061L	610	31	6	1,28 x 10 ⁻⁸
XUSL4E30H076L	760	38	6,5	1,41 x 10 ⁻⁸
XUSL4E30H091L	910	46	7,5	1,53 x 10 ⁻⁸
XUSL4E30H106L	1060	53	8,5	1,66 x 10 ⁻⁸
XUSL4E30H121L	1210	61	9,5	1,78 x 10 ⁻⁸
XUSL4E30H136L	1360	68	10	1,91 x 10 ⁻⁸
XUSL4E30H151L	1510	76	11	2,03 x 10 ⁻⁸
XUSL4E30H166L	1660	83	12	2,16 x 10 ⁻⁸
XUSL4E30H181L	1810	91	13	2,29 x 10 ⁻⁸
Fingererkennungsmodelle – Standarderfassungsreichweite mit IP69K-Gehäuse (ohne Heizsystem) Auflösung (mm) = 14 Betriebsbereich (m) = 0 bis 2 oder 1 bis 5				
XUSL4E14F031NWC	310	30	5,5	1,27 x 10 ⁻⁸
XUSL4E14F046NWC	460	45	7,5	1,52 x 10 ⁻⁸
XUSL4E14F061NWC	610	60	9	1,75 x 10 ⁻⁸
XUSL4E14F076NWC	760	75	11	2,00 x 10 ⁻⁸
Handerkennungsmodelle – Große Erfassungsreichweite mit IP69K-Gehäuse (ohne Heizsystem) Auflösung (mm) = 30 Betriebsbereich (m) = 0 bis 8 oder 3 bis 17				
XUSL4E30H046LWC	460	23	7,5	1,16 x 10 ⁻⁸
XUSL4E30H061LWC	610	31	9	1,28 x 10 ⁻⁸
XUSL4E30H076LWC	760	38	10,5	1,41 x 10 ⁻⁸
XUSL4E30H091LWC	910	46	12,5	1,53 x 10 ⁻⁸
XUSL4E30H106LWC	1060	53	14	1,66 x 10 ⁻⁸
Fingererkennungsmodelle – Standarderfassungsreichweite mit IP69K-Gehäuse (mit Heizsystem) Auflösung (mm) = 14 Betriebsbereich (m) = 0 bis 2 oder 1 bis 5				
XUSL4E14F031NWH	310	30	5,5	1,27 x 10 ⁻⁸
XUSL4E14F046NWH	460	45	7,5	1,52 x 10 ⁻⁸
XUSL4E14F061NWH	610	60	9	1,75 x 10 ⁻⁸
XUSL4E14F076NWH	760	75	11	2,00 x 10 ⁻⁸
Handerkennungsmodelle – Große Erfassungsreichweite mit IP69K-Gehäuse (mit Heizsystem) Auflösung (mm) = 30 Betriebsbereich (m) = 0 bis 8 oder 3 bis 17				
XUSL4E30H046LWH	460	23	7,5	1,16 x 10 ⁻⁸
XUSL4E30H061LWH	610	31	9	1,28 x 10 ⁻⁸

Telemecanique Referenz XUSL4	Schutzfeldhöhe (mm)	Anz. Strahlen (zur Bestimmung der Antwortzeit)	Antwortzeit t1 (ms)	PFH _D (EN/IEC 61508)
XUSL4E30H076LWH	760	38	10,5	1,41 x 10 ⁻⁸
XUSL4E30H091LWH	910	46	12,5	1,53 x 10 ⁻⁸
XUSL4E30H106LWH	1060	53	14	1,66 x 10 ⁻⁸
Fingererkennungsmodelle – Standarderfassungsreichweite – Mastersegment Auflösung (mm) = 14 Betriebsbereich (m) = 0 bis 3 oder 1 bis 6				
XUSL4E14F031NM	310	30	Siehe Berechnung der Reaktionszeit (siehe Seite 102).	1,27 x 10 ⁻⁸
XUSL4E14F046NM	460	45		1,52 x 10 ⁻⁸
XUSL4E14F061NM	610	60		1,75 x 10 ⁻⁸
XUSL4E14F076NM	760	75		2,00 x 10 ⁻⁸
Handerkennungsmodelle – Standarderfassungsreichweite – Mastersegment Auflösung (mm) = 30 Betriebsbereich (m) = 0 bis 4 oder 0 bis 12				
XUSL4E30H046NM	460	16	Siehe Berechnung der Reaktionszeit (siehe Seite 102).	9,47 x 10 ⁻⁹
XUSL4E30H061NM	610	23		1,06 x 10 ⁻⁸
XUSL4E30H076NM	760	31		1,19 x 10 ⁻⁸
XUSL4E30H091NM	910	38		1,30 x 10 ⁻⁸
XUSL4E30H106NM	1060	46		1,43 x 10 ⁻⁸
Fingererkennungsmodelle – Standarderfassungsreichweite – Slave1-Segment Auflösung (mm) = 14 Betriebsbereich (m) = 0 bis 3 oder 1 bis 6				
XUSL4E14F031NS1	310	30	Siehe Berechnung der Reaktionszeit (siehe Seite 102).	1,27 x 10 ⁻⁸
XUSL4E14F046NS1	460	45		1,52 x 10 ⁻⁸
XUSL4E14F061NS1	610	60		1,75 x 10 ⁻⁸
XUSL4E14F076NS1	760	75		2,00 x 10 ⁻⁸
Handerkennungsmodelle – Standarderfassungsreichweite – Slave1-Segment Auflösung (mm) = 30 Betriebsbereich (m) = 0 bis 4 oder 0 bis 12				
XUSL4E30H046NS1	460	23	Siehe Berechnung der Reaktionszeit (siehe Seite 102).	9,47 x 10 ⁻⁹
XUSL4E30H061NS1	610	31		1,06 x 10 ⁻⁸
XUSL4E30H076NS1	760	38		1,19 x 10 ⁻⁸
XUSL4E30H091NS1	910	46		1,30 x 10 ⁻⁸
XUSL4E30H106NS1	1060	53		1,43 x 10 ⁻⁸
Fingererkennungsmodelle – Standarderfassungsreichweite – Slave2-Segment Auflösung (mm) = 14 Betriebsbereich (m) = 0 bis 3 oder 1 bis 6				
XUSL4E14F046NS2	460	45	Siehe Berechnung der Reaktionszeit (siehe Seite 102).	1,52 x 10 ⁻⁸
XUSL4E14F061NS2	610	60		1,75 x 10 ⁻⁸
XUSL4E14F076NS2	760	75		2,00 x 10 ⁻⁸

Telemecanique Referenz XUSL4	Schutzfeldhöhe (mm)	Anz. Strahlen (zur Bestimmung der Antwortzeit)	Antwortzeit t1 (ms)	PFH _D (EN/IEC 61508)
Handerkennungsmodele – Standarderfassungsreichweite – Slave2-Segment Auflösung (mm) = 30 Betriebsbereich (m) = 0 bis 4 oder 0 bis 12				
XUSL4E30H046NS2	460	23	Siehe Berechnung der Reaktionszeit (siehe Seite 102).	9,47 x 10 ⁻⁹
XUSL4E30H061NS2	610	31		1,06 x 10 ⁻⁸
XUSL4E30H076NS2	760	38		1,19 x 10 ⁻⁸
XUSL4E30H091NS2	910	46		1,30 x 10 ⁻⁸
XUSL4E30H106NS2	1060	53		1,43 x 10 ⁻⁸

Telemecanique Referenz XUSL4	Raum zwischen Strahlen	Schutzfeldhöhe (mm)	Anz. Strahlen (zur Bestimmung der Antwortzeit)	Antwortzeit t1 (ms)	PFH _D (EN/IEC 61508)
Körpererkennungsmodele – Standarderfassungsreichweite Betriebsbereich (m) = 0 bis 4 oder 0 bis 12					
XUSL4E2BB051N	500	510	2	2,5	6,89 x 10 ⁻⁹
XUSL4E3BB081N	400	810	3	3	7,55 x 10 ⁻⁹
XUSL4E4BB091N	300	910	4	3	8,21 x 10 ⁻⁹
Körpererkennungsmodele – Große Erfassungsreichweite Betriebsbereich (m) = 0 bis 10 oder 3 bis 20					
XUSL4E2BB051L	500	510	2	2,5	9,15 x 10 ⁻⁹
XUSL4E3BB081L	400	810	3	3	9,99 x 10 ⁻⁹
XUSL4E4BB091L	300	910	4	3	1,08 x 10 ⁻⁸
Körpererkennungsmodele – Große Erfassungsreichweite mit IP69K-Gehäuse (ohne Heizsystem) Betriebsbereich (m) = 0 bis 8 oder 3 bis 17					
XUSL4E2BB051LWC	500	510	2	2,5	9,15 x 10 ⁻⁹
XUSL4E3BB081LWC	400	810	3	3	9,99 x 10 ⁻⁹
XUSL4E4BB091LWC	300	910	4	3	1,08 x 10 ⁻⁸
Körpererkennungsmodele – Große Erfassungsreichweite mit IP69K-Gehäuse (mit Heizsystem) Betriebsbereich (m) = 0 bis 8 oder 3 bis 17					
XUSL4E2BB051LWH	500	510	2	2,5	9,15 x 10 ⁻⁹
XUSL4E3BB081LWH	400	810	3	3	9,99 x 10 ⁻⁹
XUSL4E4BB091LWH	300	910	4	3	1,08 x 10 ⁻⁸
Körpererkennungsmodele – Standarderfassungsreichweite – Mastersegment Betriebsbereich (m) = 0 bis 4 oder 0 bis 12					
XUSL4E2BB051NM	500	510	2	Siehe Berechnung der Reaktionszeit (siehe Seite 102).	6,89 x 10 ⁻⁹
XUSL4E3BB081NM	400	810	3		7,55 x 10 ⁻⁹
XUSL4E4BB091NM	300	910	4		8,21 x 10 ⁻⁹

Telemecanique Referenz XUSL4	Raum zwischen Strahlen	Schutzfeldhöhe (mm)	Anz. Strahlen (zur Bestimmung der Antwortzeit)	Antwortzeit t1 (ms)	PFH _D (EN/IEC 61508)
Körpererkennungsmodelle – Standarderfassungsreichweite – Slave1-Segment Betriebsbereich (m) = 0 bis 4 oder 0 bis 12					
XUSL4E2BB051NS1	500	510	2	Siehe Berechnung der Reaktionszeit (siehe Seite 102).	6,89 x 10 ⁻⁹
XUSL4E3BB081NS1	400	810	3		7,55 x 10 ⁻⁹
XUSL4E4BB091NS1	300	910	4		8,21 x 10 ⁻⁹
Körpererkennungsmodelle – Standarderfassungsreichweite – Slave2-Segment Betriebsbereich (m) = 0 bis 4 oder 0 bis 12					
XUSL4E2BB051NS2	500	510	2	Siehe Berechnung der Reaktionszeit (siehe Seite 102).	6,89 x 10 ⁻⁹
XUSL4E3BB081NS2	400	810	3		7,55 x 10 ⁻⁹
XUSL4E4BB091NS2	300	910	4		8,21 x 10 ⁻⁹

XUSL2E-Modelle

Telemecanique Referenz XUSL2	Schutzfeldhöhe (mm)	Anz. Strahlen zur Bestimmung der Antwortzeit	Antwortzeit t1 (ms)	PFH _D (EN/IEC 61508)
Handerkennungsmodelle – Standarderfassungsreichweite Auflösung (mm) = 30 Betriebsbereich (m) = 0 bis 4 oder 0 bis 12				
XUSL2E30H016N	160	8	4,5	2,04 x 10 ⁻⁸
XUSL2E30H026N	260	13	6	2,55 x 10 ⁻⁸
XUSL2E30H031N	310	16	6	2,66 x 10 ⁻⁸
XUSL2E30H046N	460	23	8	3,30 x 10 ⁻⁸
XUSL2E30H061N	610	31	10	3,92 x 10 ⁻⁸
XUSL2E30H076N	760	38	11	4,57 x 10 ⁻⁸
XUSL2E30H091N	910	46	13	5,19 x 10 ⁻⁸
XUSL2E30H106N	1060	53	14,5	5,83 x 10 ⁻⁸
XUSL2E30H121N	1210	61	16	6,45 x 10 ⁻⁸
XUSL2E30H136N	1360	68	17,5	7,09 x 10 ⁻⁸
XUSL2E30H151N	1510	76	19,5	7,71 x 10 ⁻⁸
XUSL2E30H166N	1660	83	21	8,35 x 10 ⁻⁸
XUSL2E30H181N	1810	91	22,5	8,98 x 10 ⁻⁸
Handerkennungsmodelle – Standarderfassungsreichweite mit IP69K-Gehäuse (ohne Heizsystem) Auflösung (mm) = 30 Betriebsbereich (m) = 0 bis 3 oder 3 bis 10				
XUSL2E30H046NWC	460	23	8	3,30 x 10 ⁻⁸
XUSL2E30H061NWC	610	31	10	3,92 x 10 ⁻⁸
XUSL2E30H076NWC	760	38	11	4,57 x 10 ⁻⁸
XUSL2E30H091NWC	910	46	13	5,19 x 10 ⁻⁸
XUSL2E30H106NWC	1060	53	14,5	5,83 x 10 ⁻⁸

Telemecanique Referenz XUSL2	Schutzfeldhöhe (mm)	Anz. Strahlen zur Bestimmung der Antwortzeit	Antwortzeit t1 (ms)	PFH _D (EN/IEC 61508)
Handerkennungsmodele – Standarderfassungsreichweite mit IP69K-Gehäuse (mit Heizsystem) Auflösung (mm) = 30 Betriebsbereich (m) = 0 bis 3 oder 3 bis 10				
XUSL2E30H046NWH	460	23	8	3,30 x 10 ⁻⁸
XUSL2E30H061NWH	610	31	10	3,92 x 10 ⁻⁸
XUSL2E30H076NWH	760	38	11	4,57 x 10 ⁻⁸
XUSL2E30H091NWH	910	46	13	5,19 x 10 ⁻⁸
XUSL2E30H106NWH	1060	53	14,5	5,83 x 10 ⁻⁸

Telemecanique Referenz XUSL2	Raum zwischen Strahlen	Schutzfeldhöhe (mm)	Anz. Strahlen zur Bestimmung der Antwortzeit	Antwortzeit t1 (ms)	PFH _D (EN/IEC 61508)
Körpererkennungsmodele – Standarderfassungsreichweite Betriebsbereich (m) = 0 bis 4 oder 0 bis 12					
XUSL2E2BB051N	500	510	2	3	1,71 x 10 ⁻⁸
XUSL2E3BB081N	400	810	3	3,5	1,87 x 10 ⁻⁸
XUSL2E4BB091N	300	910	4	3,5	2,02 x 10 ⁻⁸

Berechnung der Reaktionszeit

Reaktionszeit für Master/Slave-System Typ 4	14 mm	$Rt_{ges} = [0,06 \times (Anz_{slave1} + Anz_{master}) + 0,9636] \times 2$
		$Rt_{ges} = [0,06 \times (Anz_{slave1} + Anz_{slave2} + Nb_{master}) + 1,0036] \times 2$
	30 mm und mehrere Einzelstrahlen	$Rt_{ges} = [0,11 \times (Anz_{slave1} + Anz_{master}) + 0,9376] \times 2$
		$Rt_{ges} = [0,11 \times (Anz_{slave1} + Anz_{slave2} + Nb_{master}) + 1,0508] \times 2$

Hierbei gilt Folgendes:
Anz = Anzahl Strahlen
Rt_{ges} = Gesamtreaktionszeit

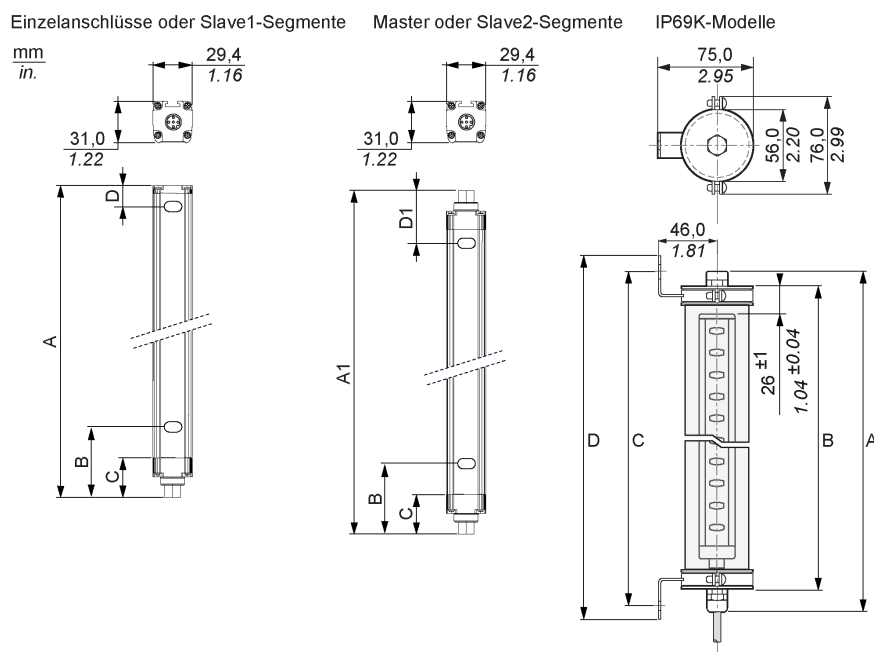
Gesamte PFH_D Berechnung

Berücksichtigen Sie bei der Berechnung der gesamten Zuverlässigkeitsdaten jedes Segment (beispielsweise muss PFH_D hinzugefügt werden: **PFH_D Gesamt = PFH_D Master + PFH_D Slave 1 + PFH_D Slave 2**).

Weitere Informationen entnehmen Sie bitte SIL EN/IEC 62061.

Abmessungen und Gewicht

Abmessungen von XUSL4E/XUSL2E



Abmessungen Einzelanschluss oder Slave1-Segment (in mm)

XUSL•E	A	B	C	D	Schutzfeldhöhe	Gewicht (kg)
XUSL•E•••016	213	61,5	29,5	11	160	0,4
XUSL•E•••026	313				260	0,6
XUSL•E•••031	363				310	0,7
XUSL•E•••046	513				460	1
XUSL•E•••061	663				610	1,2
XUSL•E•••076	813				760	1,5
XUSL•E•••091	963				910	1,7
XUSL•E•••106	1113				1060	2
XUSL•E•••121	1263				1210	2,3
XUSL•E•••136	1413				1360	2,5
XUSL•E•••151	1563				1510	2,8
XUSL•E•••166	1713				1660	3
XUSL•E•••181	1863				1810	3,3
Körpererkennung						
2 Strahlen	653	102	29,5	51	510	1,1
3 Strahlen	953				810	1,6
4 Strahlen	1053				910	1,7

Abmessungen Master- oder Slave2-Segment (in mm)

XUSL•E	A1 (Master/Slave)	B	C	D1 (Master/Slave)	Schutzfeldhöhe	Gewicht (kg)
XUSL•E•••016	236,5	61,5	29,5	34,5	160	0,42
XUSL•E•••031	386,5				310	0,72
XUSL•E•••046	536,5				460	1,02
XUSL•E•••061	686,5				610	1,22
XUSL•E•••076	836,5				760	1,52
XUSL•E•••091	986,5				910	1,72
XUSL•E•••106	1136,5				1060	2,02
XUSL•E•••121	1286,5				1210	2,32
XUSL•E•••136	1436,5				1360	2,52
XUSL•E•••151	1586,5				1510	2,82
XUSL•E•••166	1736,5				1660	3,02
XUSL•E•••181	1886,5				1810	3,32
Körpererkennung						
2 Strahlen	677	102	29,5	75	510	1,12
3 Strahlen	977				810	1,62
4 Strahlen	1077				910	1,72

Abmessungen Modell IP69K (in mm)

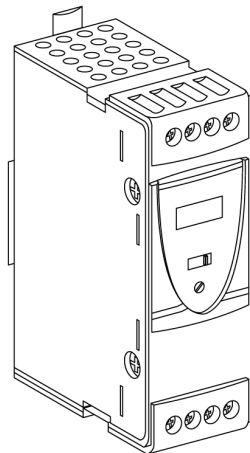
XUSL•E	A	B	C	D	Schutzfeldhöhe	Gewicht (kg)
XUSL•E•••016	320	290	315	337	160	3,05
XUSL•E•••031	470	440	465	487	310	3,56
XUSL•E•••046	620	590	615	637	460	4,05
XUSL•E•••061	770	740	765	787	610	4,56
XUSL•E•••076	920	890	915	937	760	5,05
XUSL•E•••091	1070	1040	1065	1087	910	5,55
XUSL•E•••106	1220	1190	1215	1237	1060	6,06
XUSL•E•••121	1370	1340	1365	1387	1210	6,56
XUSL•E•••136	1520	1490	1515	1537	1360	7,07
XUSL•E•••151	1670	1640	1665	1687	1510	7,56
XUSL•E•••166	1820	1790	1815	1837	1660	8,05
XUSL•E•••181	1970	1940	1965	1987	1810	8,56
Körpererkennung						
2 Strahlen	760	730	755	777	510	3,81
3 Strahlen	1060	1030	1055	1077	810	4,43
4 Strahlen	1160	1130	1155	1177	910	4,66

Zubehör

Spannungsversorgung

Die Stromversorgung muss den Anforderungen von EN/IEC 60204-1 und EN/IEC 61496-1 entsprechen. Es wird die SELV Schneider Electric-Teilenummer ABL8RPS24... empfohlen.

In dieser Abbildung wird die Stromversorgung ABL8RPS24... dargestellt:



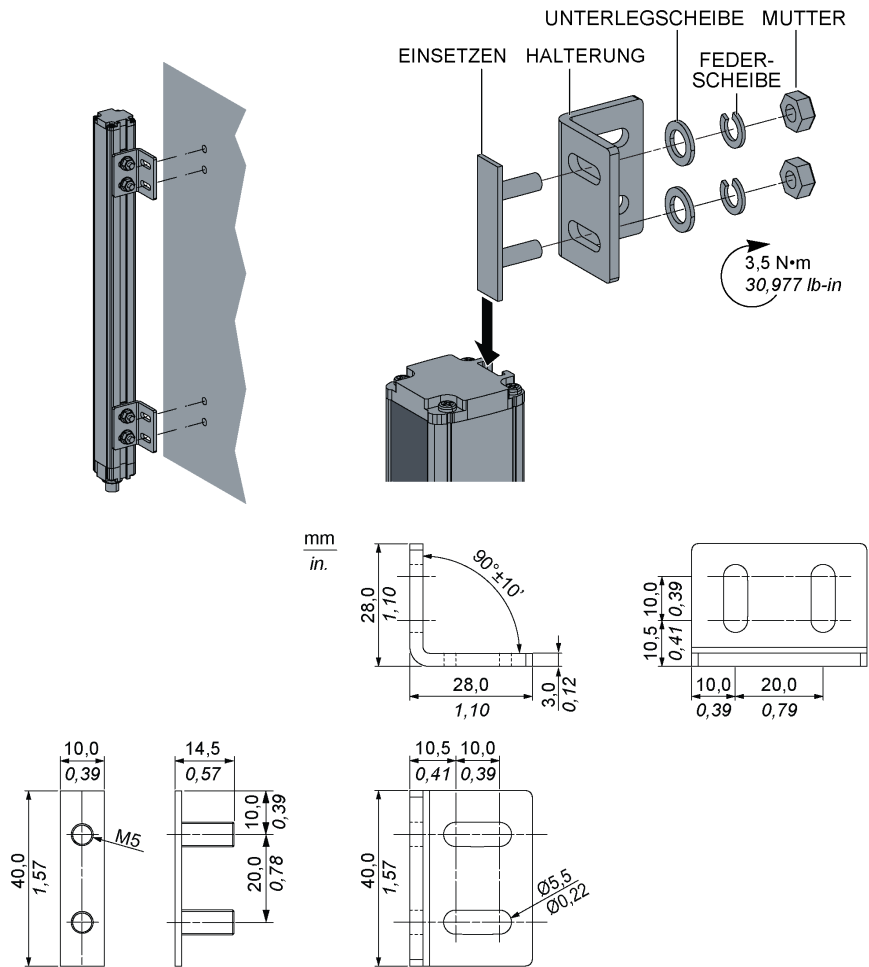
ABL8RPS24... Temperaturbereich im Betrieb: -25 bis 60 °C ohne Leistungsminderung:

Eingangsspannung	Sekundär			Zurücksetzen	Gemäß Norm EN 61000-3-2	Bestellnr.
	Ausgangsspannung (V)	Nennspannung (W)	Nennstrom (A)			
Einphase zu Phase (N-L1) 100 bis 120 VAC -15 +10 % (50 Hz oder 60 Hz)	24 bis 28,8	72	3	Auto/Manuell	Ja	ABL 8RPS 24030
		120	5	Auto/Manuell	Ja	ABL 8RPS 24050
	Phase zu Phase (N-L1) 200 bis 500 VAC -15 +10 % (50 Hz oder 60 Hz)	240	10	Auto/Manuell	Ja	ABL 8RPS 24100

Befestigungsklammern

Die unten angegebenen Befestigungsklammern werden gemeinsam mit den Sicherheitslichtvorhangpaaren und -segmenten geliefert.

In dieser Abbildung werden diese Befestigungsklammern beschrieben:



Spezielle Befestigungsklammern

Spezielle Klammern sind für die Anbringung an bereits vorhandenen mechanischen Vorrichtungen und für Anwendungen mit großer Reichweite oder Umlenkspiegeln geeignet.

In dieser Tabelle werden die verschiedenen Klammern beschrieben:

Klammertyp	Beschreibung	Abbildung
Rund	Ermöglicht eine Drehung über 14° entlang der Längsachse des Sicherheitslichtvorhangs	
Drehbar	Ermöglicht eine Drehung über 180° entlang der Längsachse des Sicherheitslichtvorhangs	

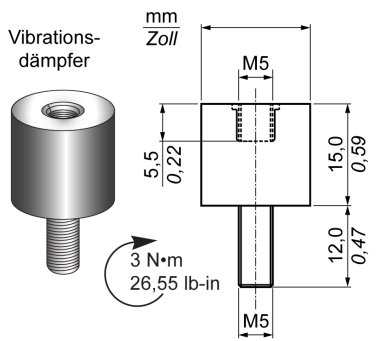
In dieser Tabelle werden die Bestellnummern der speziellen Befestigungsklammern angegeben:

Bestellnr.	Maximale Schutzfeldhöhe (mm)	Beschreibung	Gewicht (kg)
XUSZBSC4	160–1060	Runde Klammer, Montagesatz aus 4 Befestigungsklammern	0,20
XUSZBSC6	1060–1810	Runde Klammer, Montagesatz aus 6 Befestigungsklammern	0,30
XUSZBSS4	160–1810	Drehbügel, Abschlussstück-Klammern, Montagesatz aus 4 Halteklammern	0,15

Vibrationsdämpfer-Montagesatz

Der Vibrationsdämpfer-Montagesatz wird verwendet, um Sender und Empfänger vor Vibrations- und Stoßquellen zu schützen. Der Vibrationsschutz-Montagesatz besteht aus 4, 8 oder 12 Dämpfern.

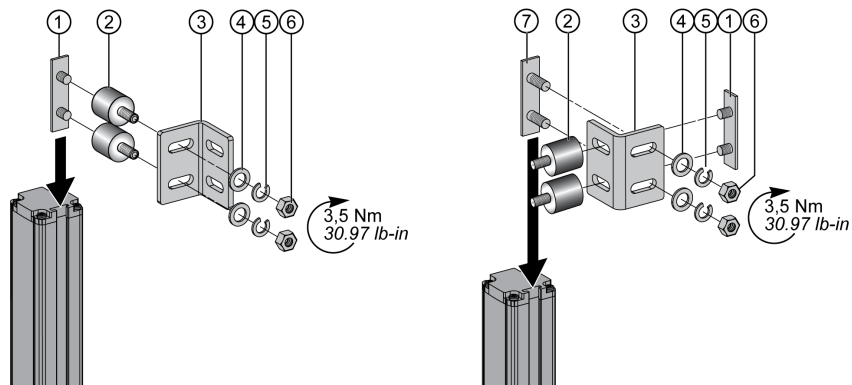
In dieser Abbildung werden die Vibrationsdämpfer-Montagesätze dargestellt:



In dieser Tabelle werden die Bestellnummern, die Mindestzahl der erforderlichen Dämpfer abhängig von der Höhe des Sicherheitslichtvorhangs und die Anzahl der Dämpfer aufgeführt (in den Montagesatz-Referenzen):

Beschreibung	Bestellnr.	Für die Verwendung mit	Maximale Schutzfeldhöhe (mm)	Anzahl der Dämpfer	Gewicht (kg)
Vibrationsschutz-Montagesätze mit 4, 8 oder 12 Dämpfern	XUSZVA4	Allen Sicherheitslichtvorhangstypen	160	4	0,05
	XUSZVA8		260–1060	8	0,10
	XUSZVA12		1210–1810	12	0,15

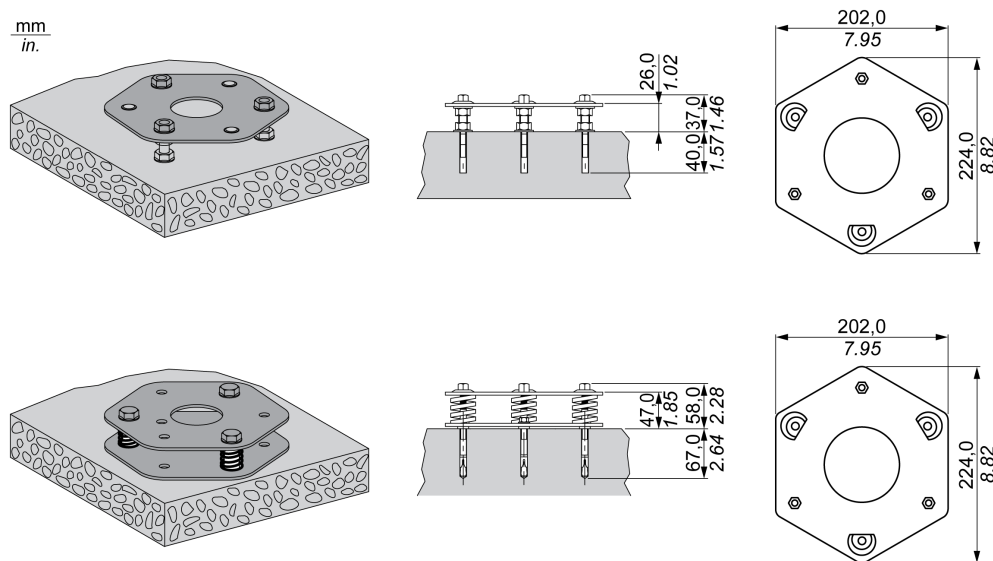
In dieser Abbildung wird die Montage der Lichtvorhänge mit Vibrationsdämpfern dargestellt:



Grundplatte

Durch das auf Säulen ruhende Grundplattensystem ist eine stabile Montage auf dem Boden möglich. Die Ausrichtung von Sender und Empfänger kann ganz genau angepasst werden.

In dieser Abbildung wird die einfache Grundplatte für die Säulenbefestigung dargestellt:



In dieser Tabelle werden die Umwelteigenschaften und Bestellnummern der Säulengrundplatten aufgeführt:

Säulengrundplatte				
Referenzen				
	Bestellnr.	Höhe (mm)	Abmessungen	Gewicht (kg)
Für jede Säule muss eine Grundplatte bestellt werden.	XUSZFB2 (Doppelte Grundplatte)	47	202 x 224 x 58	2,2
	XUSZFB1 (Einfache Grundplatte)	26	202 x 224 x 37	1,0

Die doppelte Platte ist insbesondere für die Montage mit Säulen ([siehe Seite 110](#)) geeignet (mit oder ohne Spiegel). Die Positionseinrichtung wird durch die Federn und Schrauben vereinfacht.

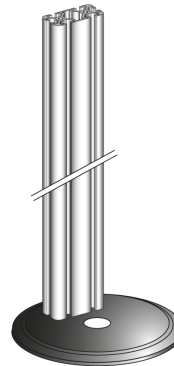
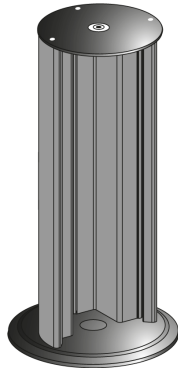
Säule

Säulen werden verwendet, um Sicherheitslichtvorhangsysteme gegen Stöße oder fliegende Teile zu schützen. Säulen sind auch mit vorinstallierten Umlenkspiegeln verfügbar. Eine integrierte Wasserwaage ist hilfreich für die Ausrichtung der vertikalen Achse.

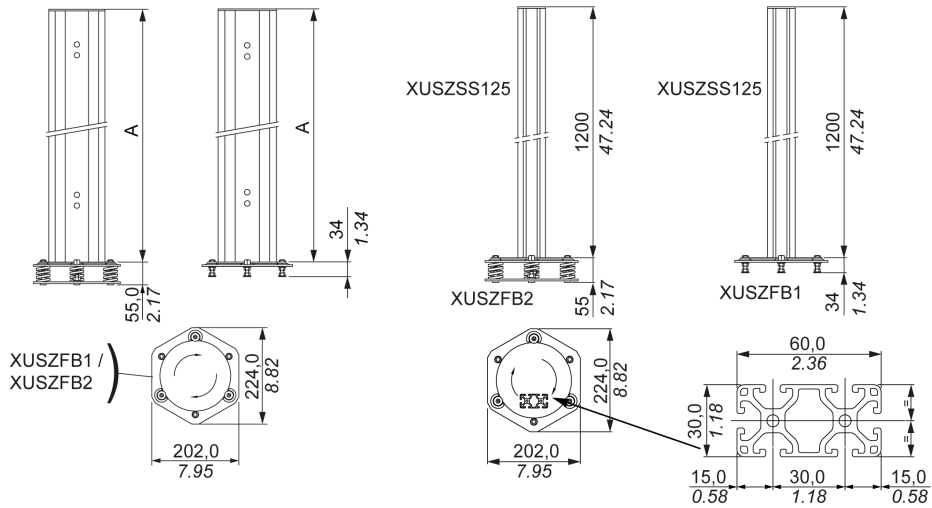
In dieser Abbildung werden die Befestigungssäulen ohne Spiegel dargestellt:

XUSZSC●●●

XUSZSS●●●

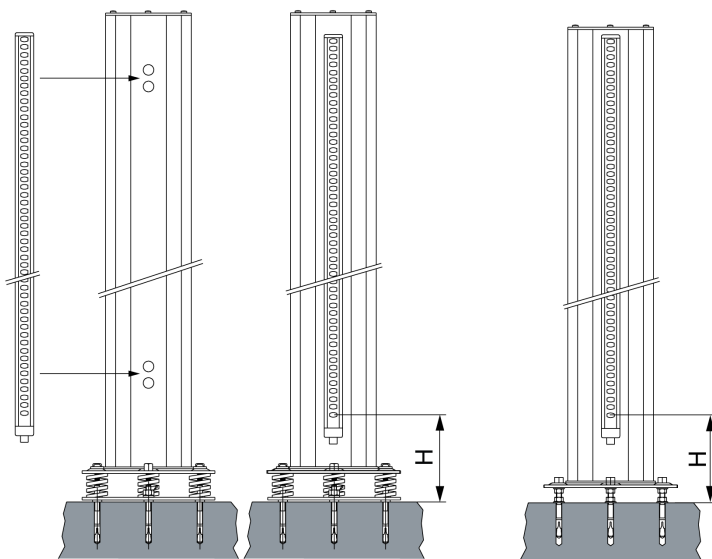


mm
in.



Die Grundplatten müssen separat bestellt werden.

In dieser Abbildung wird der Abstand zwischen dem ersten Strahl und dem Boden (H) dargestellt (gemäß EN/ISO 13855):



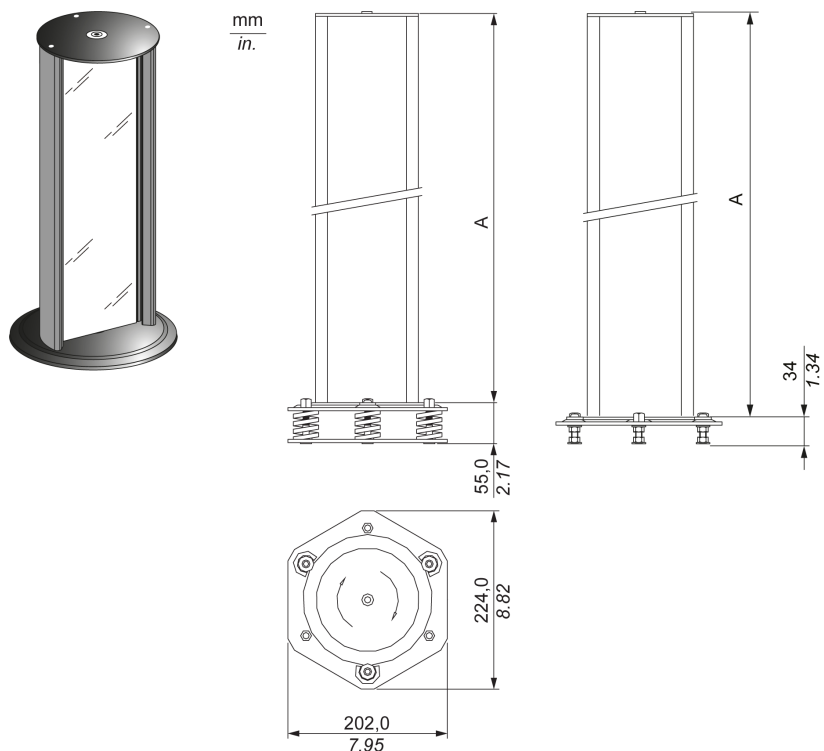
In dieser Tabelle wird der Abstand zwischen dem ersten Strahl und dem Boden (H) aufgeführt:

Bestellnr.	H (mm)
XUSZSC105 XUSZSC105R	400 (15,75 Zoll)
XUSZSC138 XUSZSC138R	300 (11,81 Zoll)
XUSZSC172 XUSZSC172R	300 (11,81 Zoll)
XUSZSC202 XUSZSC202R	300 (11,81 Zoll)

In dieser Tabelle werden die Bestellnummern der Befestigungssäule ohne Spiegel aufgeführt:

Befestigungssäulen für Sicherheitslichtvorhänge					
Bestellnr. – Säule (ohne Spiegel)					
	Bestellnr.	Für die Verwendung mit Lichtvorhängen	Höhe (A) (mm)	Maximale Schutzfeldhöhe (mm)	Gewicht (kg)
Für jede Säule muss eine Grundplatte bestellt werden.	XUSZSC105	XUSL•E•••016 bis L•E•••061	1000	610 oder 2 Strahlen	3,5
	XUSZSC138	XUSL•E•••076 bis L•E•••106	1330	1060 oder 3 und 4 Strahlen	4,4
	XUSZSC172	XUSL•E•••121 bis L•E•••136	1670	1360	5,3
	XUSZSC202	XUSL•E•••151 bis L•E•••181	1970	1810	6,0
	XUSZSC105R [*]	XUSL•E•••016 bis L•E•••061	1000	610 oder 2 Strahlen	3,7
	XUSZSC138R [*]	XUSL•E•••076 bis L•E•••106	1330	1060 oder 3 und 4 Strahlen	4,5
	XUSZSC172R [*]	XUSL•E•••121 bis L•E•••136	1670	1360	5,5
	XUSZSC202R [*]	XUSL•E•••151 bis L•E•••181	1970	1810	6,2
	XUSZSS125	XUSL•E•••016 bis L•E•••121	1200	1210	1,3
	[*] mit Kabeleinführungsflansch PG11				

In dieser Abbildung werden die Befestigungssäulen mit Spiegel dargestellt:



Die Grundplatten müssen separat bestellt werden.

In dieser Tabelle werden die Bestellnummern der Befestigungssäule mit Spiegel aufgeführt:

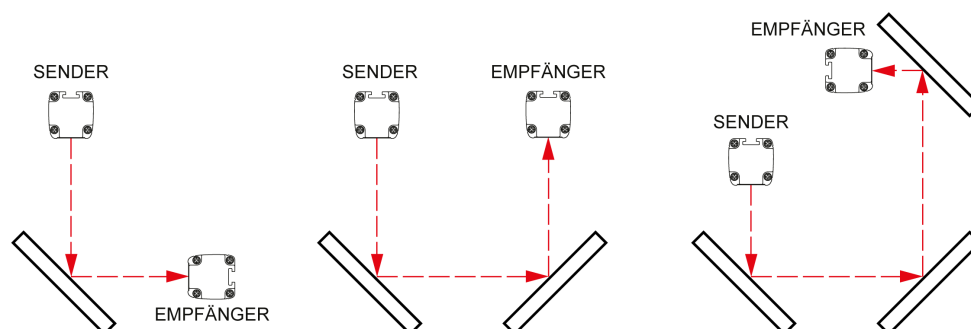
Befestigungssäulen für Sicherheitslichtvorhänge					
Bestellnr. – Säule (mit Spiegel)					
	Bestellnr.	Für die Verwendung mit Lichtvorhängen	Höhe (A) (mm)	Maximale Schutzfeldhöhe (mm)	Gewicht (kg)
Für jede Säule muss eine Grundplatte bestellt werden.	XUSZMF125	XUSL•E•••016 bis L•E•••091	1200	910 und 2 oder 3 Strahlen	5,8
	XUSZMF138	XUSL•E•••091 bis L•E•••106	1330	1060 und 4 Strahlen	6,4
	XUSZMF172	XUSL•E•••106 bis L•E•••136	1700	1360	8,0
	XUSZMF202	XUSL•E•••136 bis L•E•••181	1970	1810	9,0

Umlenkspiegel

Die Spiegel müssen fest montiert und gegen Stöße geschützt werden. Beachten Sie die sicheren Montageabstände im Erfassungsbereich, einschließlich der Abstände zu möglichen reflektierenden Flächen.

Weitere Informationen finden Sie unter Interferenzen durch reflektierende Flächen (*siehe Seite 54*).

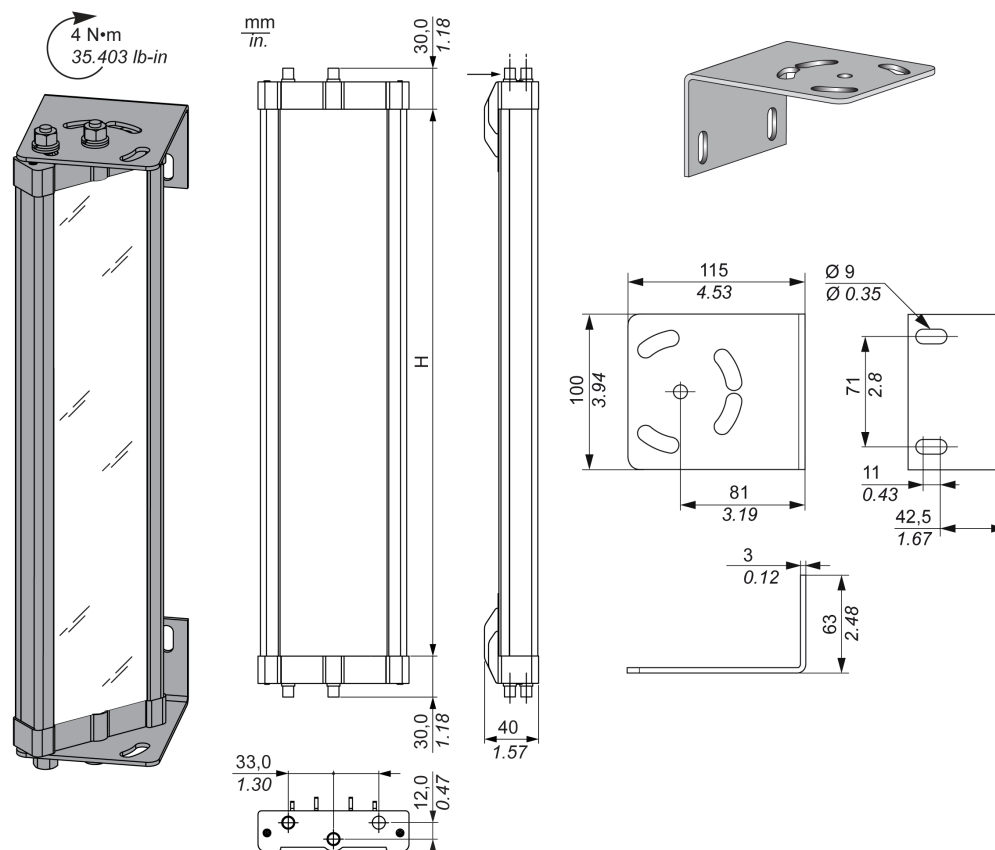
In dieser Abbildung werden die Spiegelkonfigurationen dargestellt:

**HINWEIS****UNBEABSICHTIGTER GERÄTEBETRIEB**

Der Gesamtnennabstand zwischen Sender und Empfänger wird entsprechend der Anzahl der Spiegel verringert. Für jeden verwendeten Spiegel muss der Koeffizient für die Verkürzung des Schaltabstands 0,85 (-15 % pro Spiegel) berücksichtigt werden.

Die Nichtbeachtung dieser Anweisungen kann Sachschäden zur Folge haben.

In dieser Abbildung wird der Spiegel für den Sicherheitslichtvorhang dargestellt:



In dieser Tabelle werden die Spiegel für den Sicherheitslichtvorhang aufgeführt:

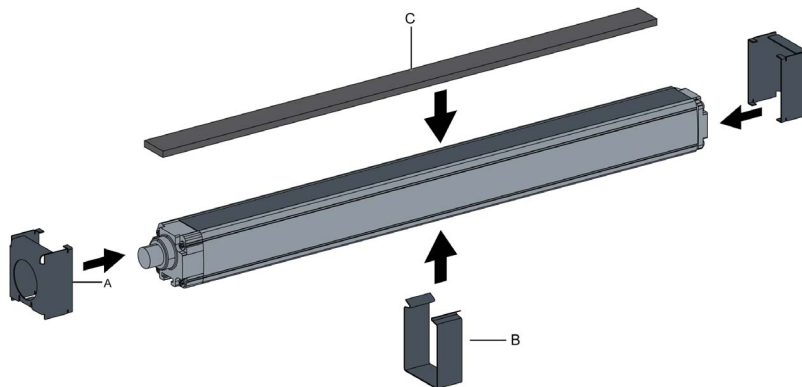
Spiegel für Sicherheitslichtvorhänge					
Glasspiegel (15 %) ⁽¹⁾					
Beschreibung	Bestellnr.	Für die Verwendung mit Lichtvorhängen	Höhe H (mm)	Maximale Schutzfeldhöhe (mm)	Gewicht (kg)
Spiegel für Sicherheitslichtvorhänge mit Befestigungssystemen	XUSZMD016	XUSL•E•••016	250	160	0,9
	XUSZMD031	XUSL•E•••026/XUSL•E•••031	400	310	1,4
	XUSZMD046	XUSL•E•••046	540	460	1,8
	XUSZMD061	XUSL•E•••061 und 2 Strahlen	715	610	2,4
	XUSZMD076	XUSL•E•••076	885	760	2,8
	XUSZMD091	XUSL•E•••091 und 3 Strahlen	1060	910	3,3
	XUSZMD106	XUSL•E•••106 und 4 Strahlen	1230	1060	3,8
	XUSZMD121	XUSL•E•••121	1400	1210	4,4
	XUSZMD136	XUSL•E•••136	1450	1360	4,5
	XUSZMD151	XUSL•E•••151	1600	1510	5,0
	XUSZMD166	XUSL•E•••166	1750	1660	5,5
	XUSZMD181	XUSL•E•••181	1900	1810	6,0

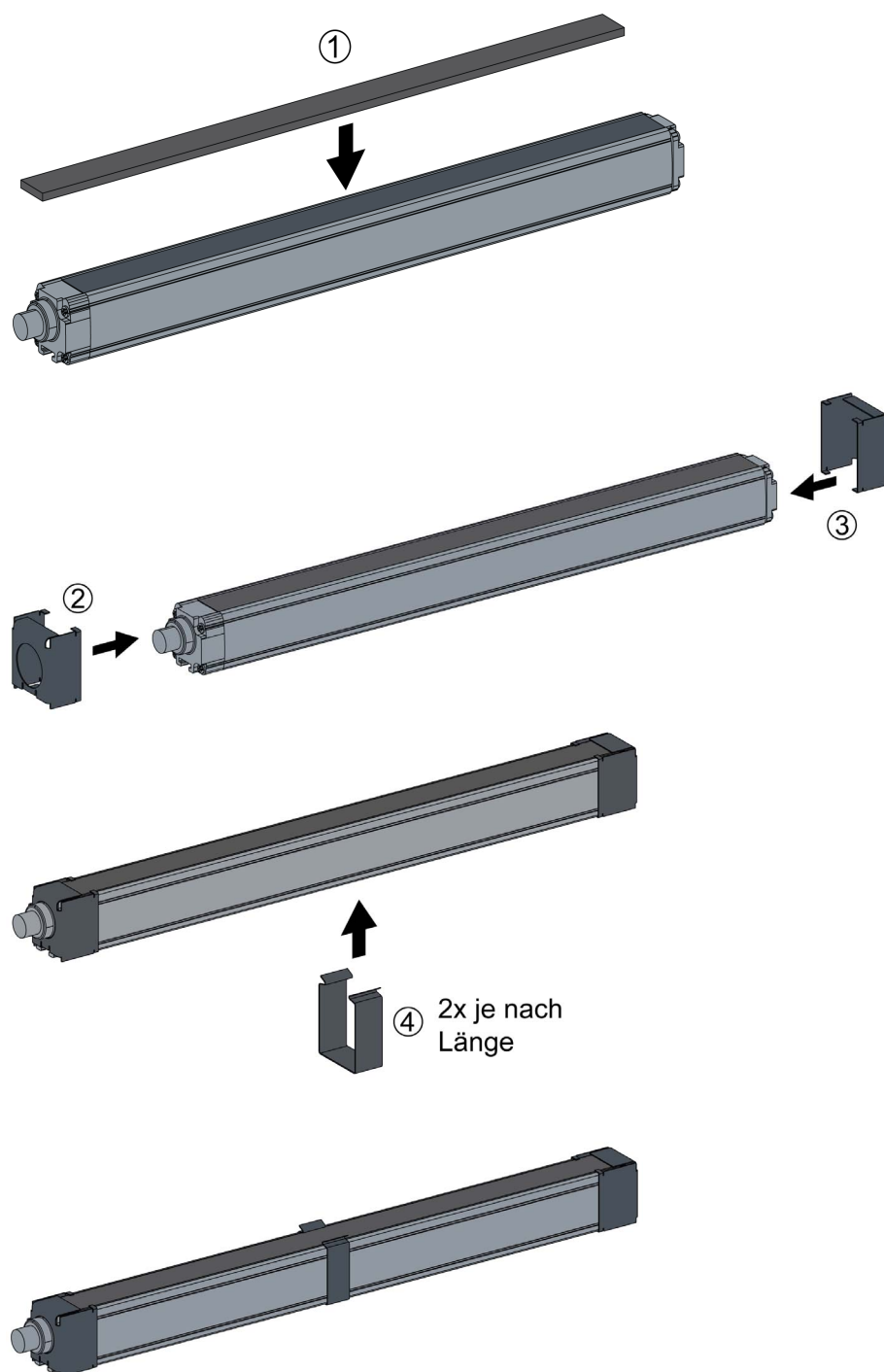
⁽¹⁾ Für jeden verwendeten Spiegel muss der Koeffizient für die Verkürzung des Schaltabstands berücksichtigt werden.

Schutzschirm

Der Schutzschirm besteht aus Polycarbonat und schützt die optische Frontblende des Lichtvorhangs in schwierigen Umgebungen, z. B. bei Schweißanwendungen oder chemischen Stoffen im Arbeitsbereich.

In diesen Abbildungen werden die Schritte für den Zusammenbau des Schutzschirms dargestellt:





Der Schutzschirm kann, wenn er verschlissen ist, ganz einfach ausgetauscht werden, da er mit einem Klemmsystem aus Edelstahl angebracht wird.

In dieser Tabelle werden die Umwelteigenschaften und die chemische Beständigkeit erläutert:

Schutzschirm für Sicherheitslichtvorhänge		
Umwelteigenschaften		
Lufttemperatur	Betrieb	-10 bis +55 °C (14 bis 131 °F)
	Lagerung	-35 °C bis +70 °C (-31 °F bis 158 °F)
Material	Schirm	Polykarbonat
	Klammer	Edelstahl
Koeffizient für Verkürzung des Schaltabstands		0,97
Umgebungskemikalien		
Chemische Beständigkeit	Wässrige Lösungen	Beständig
	Reinigungsmittel und Reiniger	
	Anorganische verdünnte Säure	

In dieser Tabelle werden die Bestellnummern des Schutzschirms aufgeführt:

Bestellnummern des Schutzschirms				
Beschreibung	Für die Verwendung mit Lichtvorhängen	Länge (mm)	Bestellnr.	Gewicht (kg)
Schutzschirm für Sicherheitslichtvorhänge	XUSL•E•••016	195	XUSZWPE015	0,08
	XUSL•E•••031	345	XUSZWPE030	0,14
	XUSL•E•••046	495	XUSZWPE045	0,20
	XUSL•E2BB051	635	XUSZWPE050	0,21
	XUSL•E•••061	645	XUSZWPE060	0,26
	XUSL•E•••076	795	XUSZWPE075	0,31
	XUSL•E3BB081	935	XUSZWPE080	0,33
	XUSL•E•••091	945	XUSZWPE090	0,38
	XUSL•E4BB091	1035	XUSZWPE091	0,41
	XUSL•E•••106	1095	XUSZWPE105	0,44
	XUSL•E•••121	1245	XUSZWPE120	0,50
	XUSL•E•••136	1395	XUSZWPE135	0,56
	XUSL•E•••151	1545	XUSZWPE150	0,62
	XUSL•E•••166	1695	XUSZWPE165	0,68
	XUSL•E•••181	1845	XUSZWPE180	0,74
Edelstahlklemmen-Montagesatz			XUSZWPEFC	0,15

Der Schutzschirm und der Edelstahlklemmen-Montagesatz müssen separat bestellt werden. Jede Bestellnummer für einen Schutzschirm umfasst vier Schutzschirme.

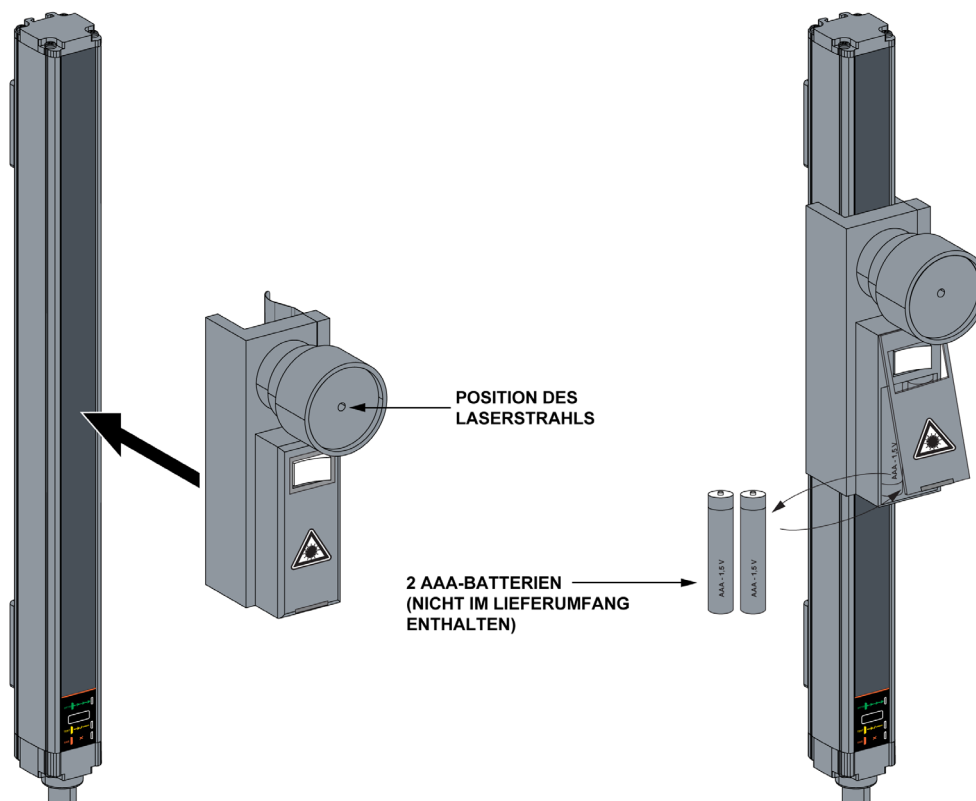
Jeder Edelstahlklemmen-Montagesatz umfasst vier Abschlussstücke und vier Klammern für die seitliche Befestigung.

Die Montagesätze für den Schutzschirm sind nicht für Drehbügel vom Typ XUSZBSS4 geeignet.

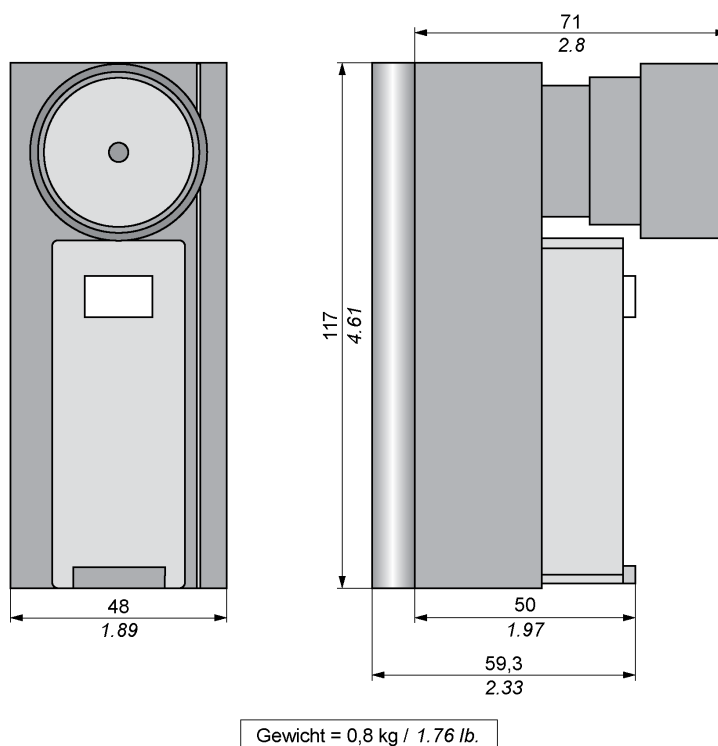
Laserausrichtungsg r t

Das Laserausrichtungsg r t (XUSZLPE) hilft bei der Ausrichtung von Sender und Empf nger. Es eignet sich f r die Ausrichtung  ber gro e Reichweiten und bei Verwendung von Umlenkspiegeln.

In dieser Abbildung wird das Laserausrichtungsg r t dargestellt:



In dieser Abbildung werden die Abmessungen des Laserausrichtungsg r ts dargestellt:



Das XUSZLPE gibt einen sichtbaren roten Laserstrahl der Klasse 2 (gem   EN/IEC 60825-1) mit einer funktionierenden L nge bis 100 m aus.

⚠️ WARNUNG

UNBEABSICHTIGTER GERÄTEBETRIEB

- Richten Sie die Laserquelle niemals auf Ihre eigenen Augen oder die Augen anderer Menschen. Blicken Sie niemals direkt in die Laserquelle.
- Lassen Sie den Laser nur so lange eingeschaltet, wie es für die Verwendung erforderlich ist. Stellen Sie sicher, dass das Gerät ausgeschaltet ist, bevor Sie es wieder weglegen.
- Wenn das XUSZLPE einige Zeit inaktiv sein soll, nehmen Sie die Batterien heraus und lagern Sie sie separat.
- Bewahren Sie das Gerät sicher auf und geben Sie nur autorisierten Personen Zugriff darauf.

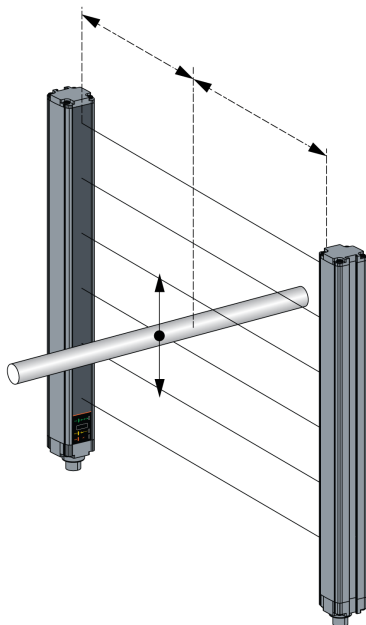
Weitere Informationen finden Sie in der Europäischen Norm EN 60825-1.

Die Nichtbeachtung dieser Anweisungen kann Tod, schwere Verletzungen oder Sachschäden zur Folge haben.

Teststange

Die Teststange ist ein lichtundurchlässiger Metallzylinder, mit dem sichergestellt werden kann, dass aufgrund von reflektierenden Flächen Strahlen umgangen werden.

In dieser Abbildung werden die Teststange und seine Bewegung durch den Erfassungsbereich dargestellt:



In dieser Tabelle werden die Bestellnummern für die Teststange aufgeführt:

Bestellnr.	Durchmesser (mm)	Gewicht (kg)
XUSZTR14	14	0,02
XUSZTR30	30	0,07

Weitere Informationen zu Testmethoden mit Teststangen finden Sie unter Testvorgang ([siehe Seite 56](#)).

Die Teststangen sind im Lieferumfang der Sicherheitslichter nicht enthalten und müssen separat bestellt werden.

Kabel

In dieser Tabelle werden die 5-poligen Senderkabel der Sicherheitslichtvorhänge aufgeführt:

Kabel (Sender – 5-polig)	Beschreibung
XZCP1164L2	M12-Anschluss – Buchse – Gerade – 5-polig – 2 m vorverdrahtet
XZCP1164L5	M12-Anschluss – Buchse – Gerade – 5-polig – 5 m vorverdrahtet
XZCP1164L10	M12-Anschluss – Buchse – Gerade – 5-polig – 10 m vorverdrahtet
XZCP1164L15	M12-Anschluss – Buchse – Gerade – 5-polig – 15 m vorverdrahtet
XZCP1164L25	M12-Anschluss – Buchse – Gerade – 5-polig – 25 m vorverdrahtet
XZCP1264L2	M12-Anschluss – Buchse – 90° – 5-polig – 2 m vorverdrahtet
XZCP1264L5	M12-Anschluss – Buchse – 90° – 5-polig – 5 m vorverdrahtet
XZCP1264L10	M12-Anschluss – Buchse – 90° – 5-polig – 10 m vorverdrahtet
XZCP1264L15	M12-Anschluss – Buchse – 90° – 5-polig – 15 m vorverdrahtet
XZCP1264L25	M12-Anschluss – Buchse – 90° – 5-polig – 25 m vorverdrahtet
XZCC12FDM50B	M12-Anschluss – Buchse – Gerade – 5-polig mit Schraubklemmen – Kabelflansch – Metallklemmring
XZCC12FCM50B	M12-Anschluss – Buchse – 90° – 5-polig mit Schraubklemmen – Kabelflansch – Metallklemmring

In dieser Tabelle werden die Kontaktleiteranschlüsse für die 5-poligen M12-Senderkabelanschlüsse dargestellt:

Steckverbinder	Kontaktnummer	Leiterfarbe	XUSL Beschreibung
	1	Braun	+24 VDC
	2	Schwarz/Schweiß	Konfiguration_0 oder Master/Slave_A
	3	Blau	0 VDC
	4	Schwarz	Konfiguration_1 oder Master/Slave_B
	5	Gelb/Grün	FE

In dieser Tabelle werden die 8-poligen Empfängerkabel der Sicherheitslichtvorhänge aufgeführt:

Kabel (Empfänger – 8-polig)	Beschreibung
XZCP29P11L2	M12-Anschluss – Buchse – Gerade – 8-polig – 2 m vorverdrahtet
XZCP29P11L5	M12-Anschluss – Buchse – Gerade – 8-polig – 5 m vorverdrahtet
XZCP29P11L10	M12-Anschluss – Buchse – Gerade – 8-polig – 10 m vorverdrahtet
XZCP29P11L15	M12-Anschluss – Buchse – Gerade – 8-polig – 15 m vorverdrahtet
XZCP29P11L25	M12-Anschluss – Buchse – Gerade – 8-polig – 25 m vorverdrahtet
XZCP53P11L2	M12-Anschluss – Buchse – 90° – 8-polig – 2 m vorverdrahtet
XZCP53P11L5	M12-Anschluss – Buchse – 90° – 8-polig – 5 m vorverdrahtet
XZCP53P11L10	M12-Anschluss – Buchse – 90° – 8-polig – 10 m vorverdrahtet
XZCP53P11L15	M12-Anschluss – Buchse – 90° – 8-polig – 15 m vorverdrahtet
XZCP53P11L25	M12-Anschluss – Buchse – 90° – 8-polig – 25 m vorverdrahtet
XZCC12FDM80B	M12-Anschluss – Buchse – Gerade – 8-polig mit Schraubklemmen – Kabelflansch – Metallklemmring
XZCC12FCM80B	M12-Anschluss – Buchse – 90° – 8-polig mit Schraubklemmen – Kabelflansch – Metallklemmring

In dieser Tabelle werden die Kontaktleiteranschlüsse für die 8-poligen M12-Empfängeranschlüsse dargestellt:

Steckverbinder	Kontaktnummer	Leiterfarbe	XUSL Beschreibung
	1	Weiß	OSSD1
	2	Braun	+24 VDC
	3	Grün	OSSD2
	4	Gelb	Konfiguration_A
	5	Grau	K1_K2 Rückkopplung/Neustart
	6	Rosa	Konfiguration_B
	7	Blau	0 VDC
	8	Rot	FE

In dieser Tabelle werden die Master/Slave-Kabelbrücken der Sicherheitslichtvorhänge aufgeführt:

Kabel (Master/Slave)	Beschreibung
XZCR1111064D03	2 gerade M12-Anschlüsse – Buchse/Buchse-Verb. – 0,3 m – 5-polig
XZCR1111064D3	2 gerade M12-Anschlüsse – Buchse/Buchse-Verb. – 3 m – 5-polig
XZCR1111064D5	2 gerade M12-Anschlüsse – Buchse/Buchse-Verb. – 5 m – 5-polig
XZCR1111064D10	2 gerade M12-Anschlüsse – Buchse/Buchse-Verb. – 10 m – 5-polig
XZCR1111064D25	2 gerade M12-Anschlüsse – Buchse/Buchse-Verb. – 25 m – 5-polig



Anhang A

Abnahme- und Testverfahren

Inhalt dieses Kapitels

Dieses Kapitel enthält die folgenden Themen:

Thema	Seite
Abnahmeverfahren	124
Testverfahren	125

Abnahmeverfahren

Vorgehensweise

Das Abnahmeverfahren in der folgenden Tabelle sollte von qualifiziertem Personal während der Erstinstallation und danach mindestens alle 3 Monate oder häufiger durchgeführt werden, je nach der Nutzung der Maschine und den unternehmensinternen Vorgaben.

Kopieren Sie das Abnahmeformular, verwenden Sie die Kopie als Abnahmeprotokoll und hinterlegen Sie es bei den Maschinenunterlagen. Lassen Sie beim Arbeiten in der Umgebung gefährlicher Spannungen, wie sie bei diesem Verfahren anzutreffen sind, besondere Vorsicht walten.

Maschinenkennung:

Datum:

Element		Zustand		Bemerkungen
1	Vergewissern Sie sich, dass die überwachte Maschine mit dem Maschinentyp kompatibel ist, der mit dem XUSL-System verwendet wird. Siehe auch Vorsichtsmaßnahmen (<i>siehe Seite 11</i>).	Erfolgreich		
		Fehler		
2	Vergewissern Sie sich, dass der Montageabstand des XUSL-Systems mindestens so groß ist wie der Mindestsicherheitsabstand vom Gefahrenbereich. Siehe auch Mindestmontageabstand (<i>siehe Seite 41</i>).	Erfolgreich		
		Fehler		
3	Stellen Sie sicher, dass der Zugang zum Gefahrenbereich, der nicht von einem XUSL-System überwacht wird, anderweitig geschützt ist, zum Beispiel durch Tore, Zäune oder andere zugelassene Methoden. Vergewissern Sie sich, dass die zusätzlichen Schutzvorrichtungen korrekt installiert sind und funktionieren.	Erfolgreich		
		Fehler		
4	Stellen Sie sicher, dass der Bediener nicht zwischen dem Erfassungsbereich des XUSL-Systems und dem Gefahrenbereich der Maschine stehen kann. Vergewissern Sie sich, dass der Lichtvorhang nur von einer Stelle außerhalb und in Sichtweite des Gefahrenbereichs der Maschine zurückgesetzt werden kann.	Erfolgreich		
		Fehler		
5	Inspizieren Sie die elektrischen Anschlüsse zwischen dem Steuerungssystem der überwachten Maschine und dem XUSL-System. Vergewissern Sie sich, dass diese korrekt an die Maschine angeschlossen sind, damit ein Stoppsignal vom XUSL-System zum sofortigen Anhalten des Maschinenzklus führt.	Erfolgreich		
		Fehler		
6	Wenn die EDM-Überwachungsfunktion nicht verwendet wird, fahren Sie mit Schritt 7 weiter. So testen Sie die EDM-Funktion: <ul style="list-style-type: none"> ● Vergewissern Sie sich, dass die Funktion korrekt verdrahtet wurde. ● Schalten Sie die Maschine ein. ● Starten Sie die Maschine. ● Trennen Sie das K1/K2-Kabel, um die EDM-Überwachungsfunktion zu testen. Unterbrechen Sie den Erfassungsbereich. Daraufhin sollte das System in den Fehlermodus übergehen (zwei gelbe LEDs blinken am Empfänger). 	Erfolgreich		
		Fehler		
7	Erfassen Sie die Testergebnisse im Maschinenprotokoll. Führen Sie das Testverfahren (<i>siehe Seite 125</i>) durch.	Erfasste Ergebnisse		

Bemerkungen:

Unterschrift des Technikers:

Testverfahren

Vorgehensweise

Das Testverfahren in der folgenden Tabelle sollte von qualifiziertem Personal während der Erstinbetriebnahme des Lichtvorhangsystems XUSL4E/XUSL2E und entsprechend den Vorgaben des Arbeitgebers zur regelmäßigen Inspektion nach jeder Wartung, Anpassung oder Änderung des Lichtvorhangsystems XUSL4E/XUSL2E oder der überwachten Maschine durchgeführt werden. Mit den Tests wird sichergestellt, dass der Lichtvorhang, das Sicherheitssystem und das Maschinensteuerungssystem korrekt zusammenwirken, um die Maschine zu stoppen. Werden die Testverfahren nicht eingehalten, kann dies schwerwiegende Verletzungen beim Personal zur Folge haben. Verwenden Sie die richtige Teststangenlänge, um die Sicherheitslichtvorhänge XUSL4E bzw. XUSL2E zu testen.

Element	Zustand	Bemerkungen
1	Schalten Sie die zu überwachende Maschine aus und legen Sie Strom an das XUSL-System an.	Erfolgreich
		Fehler
2	Inspizieren Sie die Maschine visuell, um sicherzustellen, dass der Gefahrenbereich nur über den XUSL-Erfassungsbereich zugänglich ist. Ist dies nicht der Fall, sind ggf. zusätzliche Schutzvorrichtungen wie z. B. mechanische Barrieren erforderlich. Vergewissern Sie sich, dass die zusätzlichen Schutzvorrichtungen und Barrieren korrekt installiert sind und funktionieren.	Erfolgreich
		Fehler
3	Vergewissern Sie sich, dass der Montageabstand des XUSL-Systems mindestens so groß ist wie der berechnete Mindestsicherheitsabstand vom Gefahrenbereich. Weitere Informationen finden Sie unter Mindestmontageabstand (siehe Seite 41). Stellen Sie sicher, dass der Bediener nicht zwischen dem XUSL-Erfassungsbereich und dem Gefahrenbereich stehen kann.	Erfolgreich
		Fehler
4	Prüfen Sie das XUSL-System, die Maschine sowie die elektrischen Kabel und die Verdrahtung auf Anzeichen für äußere Beschädigungen. Sind Schäden vorhanden, sperren Sie die Maschine und melden Sie den Schaden an Ihren Vorgesetzten.	Erfolgreich
		Fehler
5	Unterbrechen Sie den Erfassungsbereich des XUSL-Systems mit dem entsprechenden Testobjekt (Teststange). Bewegen Sie das Testobjekt am Rand des Erfassungsbereichs (entlang der oberen, seitlichen und unteren Kanten) sowie auf und ab durch die Mitte des Bereichs. Vergewissern Sie sich, dass die rote LED am Empfänger konstant LEUCHTET, während sich die Teststange im Erfassungsbereich befindet. Im Modus mit manuellem Start/Neustart drücken Sie die Start -Taste und lassen die Taste wieder los, bevor Sie mit Schritt 6 fortfahren.	Erfolgreich
		Fehler
6	Starten Sie die Maschine und unterbrechen Sie dann den Erfassungsbereich mit dem Testobjekt. Dadurch sollte die Maschine sofort stoppen. Halten Sie das Testobjekt nicht in die gefährlichen Bereiche der Maschine. Unterbrechen Sie den Erfassungsbereich mit dem Testobjekt, wenn sich die Maschine gerade im Ruhezustand befindet. Stellen Sie sicher, dass die Maschine nicht startet, während sich das Testobjekt noch im Erfassungsbereich befindet.	Erfolgreich
		Fehler
7	Überprüfen Sie die Funktion des Bremssystems. Wenn die Maschine nicht schnell genug stoppt, passen Sie die Einstellung des Bremssystems an oder vergrößern Sie den Abstand zwischen Erfassungsbereich und Gefahrenbereich.	Erfolgreich
		Fehler
8	Wenn die Sicherheitsvorrichtungen oder die Maschine einen oder mehrere dieser Tests nicht bestehen, darf die Maschine nicht betrieben werden. Nehmen Sie die Maschine sofort außer Betrieb oder sperren Sie sie, damit sie nicht verwendet werden kann, und benachrichtigen Sie Ihren Vorgesetzten.	

Bemerkungen:



A

ANSI

American National Standards Institute. US-Normungsinstitut für den Privatsektor der amerikanischen Wirtschaft.

Ansprechzeit

Die Reaktionszeit gibt an, wie lange das Schutzgerät benötigt, um das Signal zum Stoppen des Hauptmotors zu senden.

Anteil ungefährlicher Ausfälle (SFF)

Der SFF bezieht sich nach EN/IEC 62061 auf ein Subsystem und ist definiert als das Verhältnis zwischen der durchschnittlichen Anzahl ungefährlicher Ausfälle und erkannter gefährlicher Ausfälle im Subsystem einerseits und der durchschnittlichen Gesamtanzahl von Ausfällen andererseits.

Auflösung oder Mindestobjektempfindlichkeit (MOS):

Der Durchmesser (in Millimeter) des kleinsten Objekts, das den Lichtvorhang aktiviert.

AUS-Zustand

Der Zustand, in dem der Ausgangskreis unterbrochen (offen) ist und keinen Stromfluss zulässt.

B

BWS

Berührungslos wirkende Schutzeinrichtung.

C

Category (Cat.)

Beschreiben die Leistung der sicherheitsrelevanten Teile von Steuerungssystemen in Relation zu ihrer Ausfallsicherheit sowie zu ihrem Verhalten im Fehlerfall. Fünf Kategorien für verschiedene Designarchitekturen sind definiert.

D

Diagnosedeckungsgrad (DC)

Maß für die Effizienz von Selbsttests, die für eine Funktion ausgeführt werden. Ist definiert als das Verhältnis zwischen der Anzahl erkannter gefährlicher Ausfälle (pro Stunde) und der Anzahl gefährlicher Ausfälle pro Stunde.

Durchschnittliche Wahrscheinlichkeit eines gefährlichen Ausfalls pro Stunde (PFHD)

Durchschnittliche Wahrscheinlichkeit eines gefährlichen Ausfalls pro Stunde im Betriebsmodus für hohe Anforderungen.

E

EDM/MPCE (External Device Monitoring/Machine Primary Control Element Monitoring)

Eine Methode des Lichtvorhangs zur Überwachung des Zustands externer Steuergeräte.

EIN-Zustand

Der Zustand, in dem der Ausgangskreis vollständig (geschlossen) ist und Stromfluss zulässt.

Erfassungsbereich

Der Bereich, in dem ein vorgegebenes Teststück vom Lichtvorhangssystem XUSL2E/XUSL4E erkannt wird.

F

Fehlersicherheit

Das Gerät, das System oder die Schnittstelle soll so gestaltet, gebaut und installiert sein, dass der Ausfall einer Einzelkomponente im Gerät, in der Schnittstelle oder im System nicht verhindert, dass ein normaler Stoppvorgang ausgeführt wird, und einen weiteren Maschinenzklus unterbindet (ANSI B11.191).

M

Mittlere Betriebsdauer bis zum Ausfall (MTTFd)

Geschätzte durchschnittliche Dauer bis zu einem gefährlichen Ausfall.

O

OSHA

Occupational Safety and Health Administration. Eine US-amerikanische Regierungsbehörde.

Output Safety Switching Device (OSSD)

Die an die Maschinensteuerung angeschlossene Komponente des Sicherheitslichtvorhangs, die in den AUS-Zustand schaltet, wenn der Erfassungsbereich des Lichtvorhangs unterbrochen wird. Häufig wird hierfür die Bezeichnung „Sicherheitsausgang“ verwendet.

P

Performance Level (PL)

Fähigkeit sicherheitsrelevanter Teile von Steuerungssystemen (SRP/CS), eine Sicherheitsfunktion auszuführen, um die erforderliche Risikominderung zu erzielen.

S

Sicherheitsanforderungsstufe (SIL)

Die Fehlermodusbeurteilung auf der Grundlage der Risikobewertung in Übereinstimmung mit EN/IEC 61508. Die Abschätzung der erforderlichen SIL wird für jede sicherheitsrelevante Steuerungsfunktion (SRCF) durchgeführt. Die SIL legt fest, welche Stufen der Steuerungsbefehl in Bezug auf die bekannten Risikofaktoren der betreffenden Installation einhalten muss. Stufe 3 ist die höchste, Stufe 1 die niedrigste Stufe.

SIL-Anspruchsgrenze (SILCL)

Maximale SIL, die für die Sicherheitsfunktion eines Subsystems festgelegt werden kann.

T

Teststange

Ein lichtundurchlässiges zylinderförmiges Objekt, mit dem das Erfassungsvermögen des Systems XUSL2E/XUSL4E geprüft wird.