



Hauptmerkmale

Baureihe	Harmony Pocket Remote
Produkt- oder Komponententyp	Basisstation
Kurzbezeichnung des Geräts	ZARB

Zusatzmerkmale

Kabeleinführung	Kabel vormontiert
Material	ABS + PC
[UH,nom] Bemessungsbetriebsspannung	12 - 24 V DC
Geliefertes Zubehör	Interne Antenne
Anzahl der Relais	11
Relaistyp	Antriebslösung Relaisausgänge mit 11 W Kontakt Zusatzrüstung Relaisausgänge
Max. Schaltstrom	10 A
Maximale Schaltspannung	240 V AC (+/-20 %)
Kommunikationsnetztyp	Drahtlos
Leistungsaufnahme in W	12 VA DC at 30 mA (maximal) active relays 24 VA DC at 20 mA (maximal) active relays
Übertragungsfrequenz	2,4 GHz
Max. Schaltabstand	300 m im freien Feld
Befestigungsmodus	4 Bohrungen
Elektrische Lebensdauer	100000 Zyklen
Mechanische Lebensdauer	10000000 Zyklen
Breite	120 mm
Höhe	117 mm
Tiefe	51 mm
Produktgewicht	0,40 kg

Montage

Schutzart (IP)	IP66
Funkvereinbarung	FCC IC
Relative Luftfeuchtigkeit	0...97 %
Umgebungstemperatur bei Betrieb	-20...55 °C
Umgebungstemperatur bei Lagerung	-40...70 °C
Produktzertifizierungen	CE

Verpackungseinheiten

VPE 1 Art	PCE
VPE 1 Menge	1
VPE 1 Höhe	7,500 cm
VPE 1 Breite	19,000 cm
VPE 1 Länge	22,500 cm
VPE 1 Gewicht	995,000 g
VPE 2 Art	S03
VPE 2 Menge	7
VPE 2 Höhe	30,000 cm
VPE 2 Breite	30,000 cm
VPE 2 Länge	40,000 cm
VPE 2 Gewicht	7,477 kg

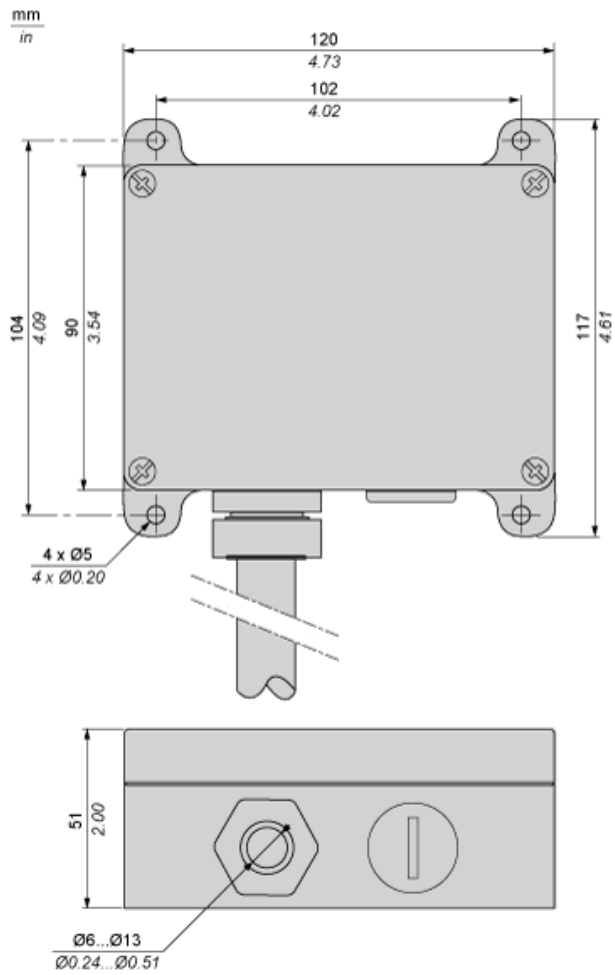
Nachhaltigkeit

EU-RoHS-Richtlinie	Übererfüllung der Konformität (außerhalb EU RoHS-Scope)
Quecksilberfrei	Ja
RoHS-Richtlinie für China	RoHS-Erklärung Für China
Informationen zu RoHS-Ausnahmen	Ja
WEEE	Das Produkt muss entsprechend bestimmter Hinweise auf Märkten der Europäischen Union entsorgt werden und darf nicht in Haushaltsabfälle gelangen.

Vertragliche Gewährleistung

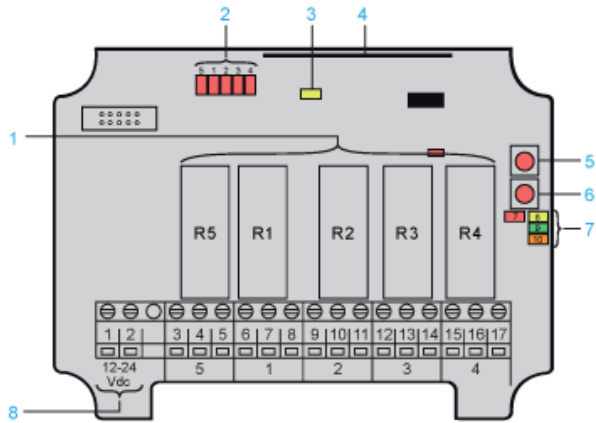
Garantie	18 Monate
----------	-----------

Abmessungen des Empfängers

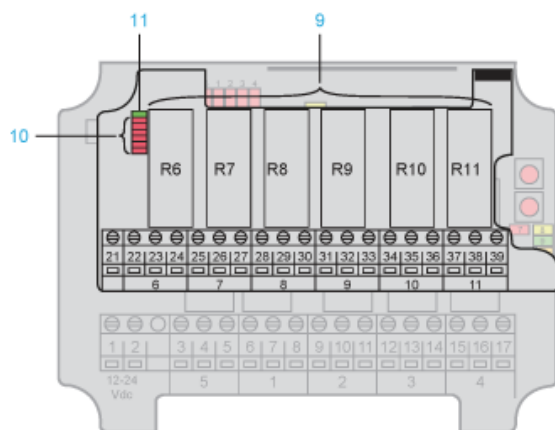


Verdrahtung des Empfängers

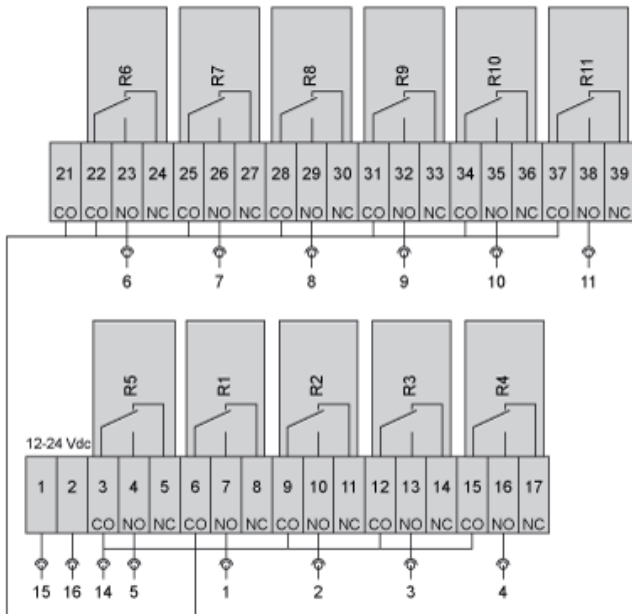
Untere Schicht



Obere Schicht



Komponente	Beschreibung
1	Relais R1 bis R5
2	Relais-LEDs (rot)
3	Betriebs-LED (gelb)
4	Funkmodul
5	Funktionstaster (Abbrechen)
6	Auswahltaster (OK)
7	Funktions-LEDs (7 = rot, 8 = gelb, 9 = grün, 10 = orange)
8	Klemmenleiste für die Eingangsleistung
9	Relais R6 bis R11
10	Relais-LEDs (rot)
11	Kommunikations-LED (Grün)



Signal	Kabel-Nr.	
Spannungsversorgung / +	15	
Spannungsversorgung / -	16	
Relais R5	Gemeinsam	14
Ausgang (Typ Schließer/NO)	5	
Ausgang (Typ Öffner/NC)	-	
Relais R1	Gemeinsam	-
Ausgang (Typ Schließer/NO)	1	
Ausgang (Typ Öffner/NC)	-	
Relais R2	Gemeinsam	-
Ausgang (Typ Schließer/NO)	2	
Ausgang (Typ Öffner/NC)	-	
Relais R3	Gemeinsam	-
Ausgang (Typ Schließer/NO)	3	
Ausgang (Typ Öffner/NC)	-	
Relais R4	Gemeinsam	-
Ausgang (Typ Schließer/NO)	4	
Ausgang (Typ Öffner/NC)	-	
Relais R6	Gemeinsam	-
Ausgang (Typ Schließer/NO)	6	
Ausgang (Typ Öffner/NC)	-	
Relais R7	Gemeinsam	-
Ausgang (Typ Schließer/NO)	7	
Ausgang (Typ Öffner/NC)	-	
Relais R8	Gemeinsam	-
Ausgang (Typ Schließer/NO)	8	
Ausgang (Typ Öffner/NC)	-	
Relais R9	Gemeinsam	-
Ausgang (Typ Schließer/NO)	9	
Ausgang (Typ Öffner/NC)	-	
Relais R10	Gemeinsam	-
Ausgang (Typ Schließer/NO)	10	

Signal		Kabel-Nr.
Ausgang (Typ Öffner/NC)	-	
Relais R11	Gemeinsam	-
Ausgang (Typ Schließer/NO)	11	
Ausgang (Typ Öffner/NC)	-	