



Hauptmerkmale

Baureihe	Magelis XBT GC, GT/GK mit Regelung
Produkt- oder Komponententyp	Kompakter HMI-Controller mit Touchpanel
Displaygröße	5,7 Zoll
Displaytyp	Farb-TFT LCD m Rückbeleuchtg
Anzeigefarbe	65.000 Farben
Pixelauflösung	320 x 240 pixels QVGA
Touchscreen	Analog
Nennhilfsspannung [UH,nom]	24 V DC
Versorgung	Externe Quelle
Versorgungsspannungsgrenzen	20,2...28,8 V
Gehäusematerial	PPT

Zusatzmerkmale

Rückbeleuchtungs-Lebensdauer	50.000 Stunden
Helligkeit	8 Ebenen über Touch Panel
Kontrast	8 Ebenen über Touch Panel
Zeichensatz	ASCII Japanisch (ANK, Kanji) Koreanisch Chinesisch (vereinf Chin) Taiwanesisch (traditionelles Chinesisch)
Einschaltstrom	30 A
Leistungsaufnahme in W	27 W
Lokale Signalisierung	1 LED grün für Normalbetrieb
Seitenanzahl	Begrenzt durch Kapazität des internen Speichers
Bezeichnung der Software	SoMachine
Betriebssystem	Magelis
Prozessorname	CPU RISC
Prozessorfrequenz	131 MHz
Speicherbeschreibung	Anwendungsspeicher 16 MB Backup von Daten 512 kB
Integrierte Schnittstellen	1 USB-Schnittstelle (V1.1) USB Typ A Netzgerät abnehmbar Schraub-Klemmenleiste COM1 serielle Verbindung Stecker SUB-D 9 <= 115,2 kbits/s RS232C/RS422/RS485 1 Ethernet TCP/IP RJ45
E/A-Erweiterungskapazität	3 M238-Module
Echtzeituhr	Eingebaut
Downloadbare Protokolle	Fremdprotokolle Modbus Modbus TCP/IP Uni-TE
Befestigungsart	Mit 4 Schraubbügeln, Montage an 1,6 - 5 mm starkes Panel
Beschriftung	CE
Diskrete Eingangsnummer	16
Diskrete Eingangsspannung	24 V
Diskreter Eingangsspannungstyp	DC
Anzahl gemeinsame Punkte	1I/2O
Eingangsspannungsgrenzen	20,4 - 28,8 V

Diskrete Eingangslogik	Source
Diskreter Eingangsstrom	5 MA für other IO.i 6,5 mA für IO,0, IO,2, IO,4, IO,6
Eingangsimpedanz	3,7 kOhm für IO,0, IO,2, IO,4, IO,6 4,7 kOhm für other IO.i
Filterzeit	0,5 - 20 ms in Zustand 0 0,5 - 20 ms in Zustand 1
Isolierung zwischen Kanälen	Keine
Diskrete Ausgangsnummer	16
Diskreter Ausgangstyp	Transistor
Diskrete Ausgangsspannung	24 V
Ausgangsspannungsgrenzen	20,4 - 28,8 V
Diskrete Ausgangslogik	Source
Diskreter Ausgangsstrom	0,2 A
Max. Strom pro gemeinsamen Ausgang	1,6 A
Reaktionszeit	5 µs in Zustand 0 Q0,0...Q0,3 5 µs in Zustand 1 Q0,0...Q0,3 500 µs in Zustand 0 other Q0.i 500 µs in Zustand 1 other Q0.i
Restspannung Ures	0,5 V in Zustand 1
Max. Leckstrom	0,1 mA
Kurzschlusschutz	2,5 A Sicherung
Höhe	135 mm
Breite	167,4 mm
Tiefe	77,6 mm
Produktgewicht	1 kg

Montage



Störfestigkeit gegen Unterbrechungen	3 ms
Normen	CSA C22.2 Nr. 14 FCC Klasse A UL 1604 UL 508 IEC 61000-6-2 EN 61131-2
Produktzertifizierungen	CSA[RETURN]UL Klasse 1 Div2 T4A oder T5[RETURN]cULus[RETURN]C-Tick
Umgebungstemperatur bei Betrieb	0...50 °C
Umgebungstemperatur bei Lagerung	-20...60 °C
Relative Feuchtigkeit	10...90 % Betauung nicht zulässig
Betriebshöhe	<= 2.000 m
Schutzart (IP)	IP20 (Rückplatte) entspricht IEC 60529 IP65 (Frontplatte) entspricht IEC 60529
Schutzart (NEMA)	NEMA 4X Frontplatte
Stoßfestigkeit	147 m/s ² entspricht IEC 60068-2-27
Vibrationsfestigkeit	+/-3,5 mm (f = 5...9 Hz) entspricht IEC 60068-2-6 1 gn (f = 9...150 Hz) entspricht IEC 60068-2-6
Widerstandsfähigkeit gegen elektromagnetische Felder	10 V/m entspricht IEC 61000-4-3

Verpackungseinheiten

VPE 1 Art	PCE
VPE 1 Menge	1
VPE 1 Höhe	17,5 cm
VPE 1 Breite	27,0 cm
VPE 1 Länge	22,5 cm
VPE 1 Gewicht	1,45 kg
VPE 2 Art	CAR
VPE 2 Menge	4
VPE 2 Höhe	37,0 cm
VPE 2 Breite	33,0 cm

VPE 2 Länge	47,0 cm
VPE 2 Gewicht	5,8 kg
VPE 3 Art	P06
VPE 3 Menge	8
VPE 3 Höhe	49,0 cm
VPE 3 Breite	80,0 cm
VPE 3 Länge	60,0 cm
VPE 3 Gewicht	18,6 kg

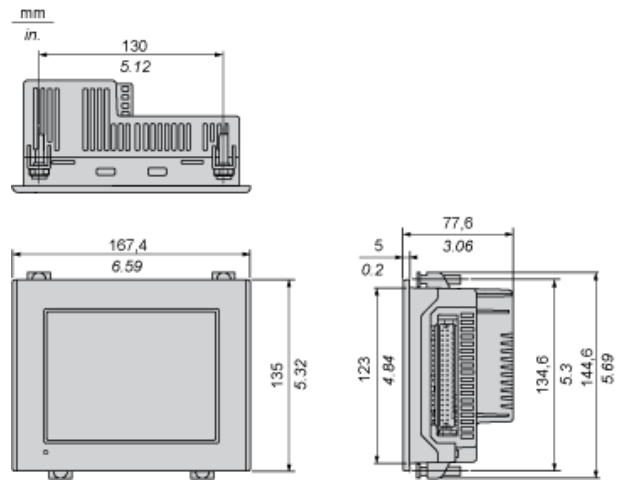
Nachhaltigkeit

EU-RoHS-Richtlinie	Übererfüllung der Konformität (außerhalb EU RoHS-Scope)
Quecksilberfrei	Ja
RoHS-Richtlinie für China	 RoHS-Erklärung Für China
Informationen zu RoHS-Ausnahmen	 Ja
WEEE	Das Produkt muss entsprechend bestimmter Hinweise auf Märkten der Europäischen Union entsorgt werden und darf nicht in Haushaltsabfälle gelangen.

Vertragliche Gewährleistung

Garantie	18 Monate
----------	-----------

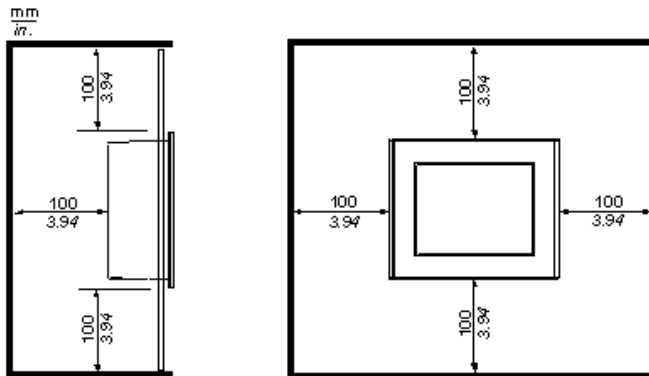
Abmessungen



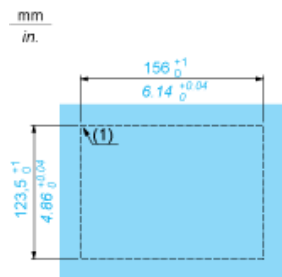
Abstände

Installationsanforderungen

Um eine einfachere Wartung, ordnungsgemäßen Betrieb und bessere Belüftung zu gewährleisten, installieren Sie das Gerät mit einem Abstand von mindestens 100 mm (3.94 in.) zu nebenstehenden Strukturen und Geräten.



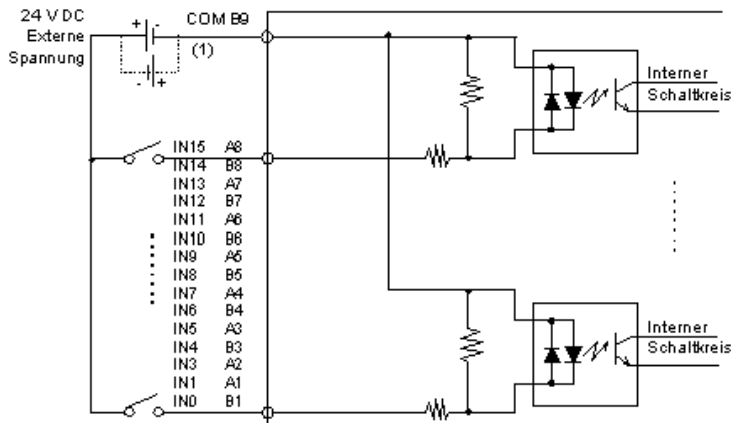
Abmessungen des Schalttafelausschnitts



(1) r<3

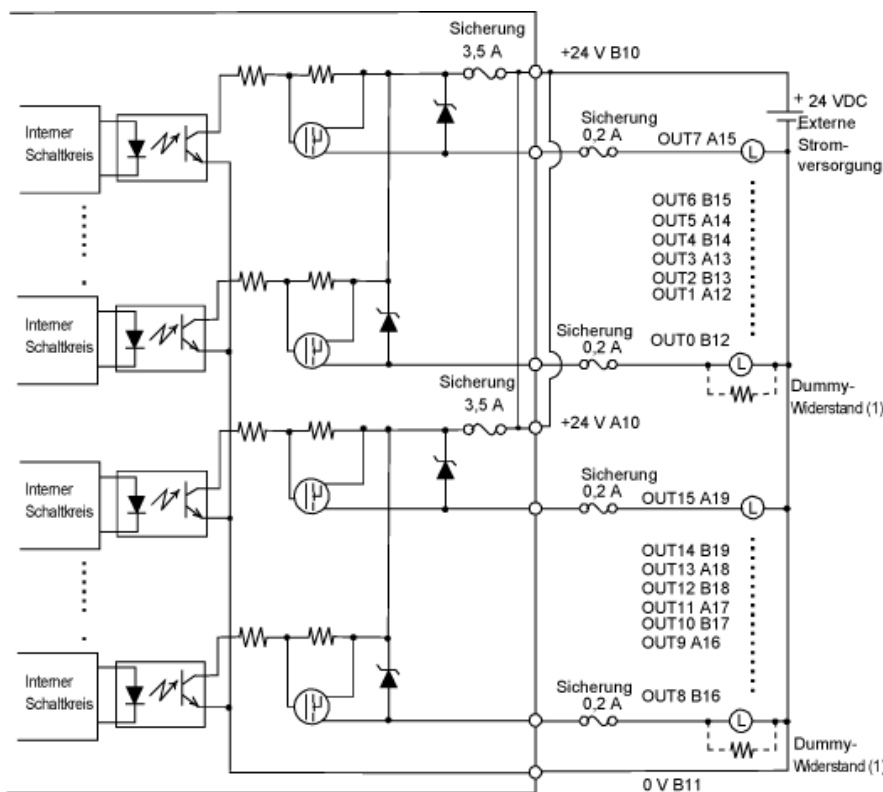
Verdrahtungspläne

Eingangsschaltkreis



(1) Die gepunktete Linie zeigt die Verdrahtung von Ausgängen, die als Senke betrieben werden.

Ausgangsschaltkreis (Source)



(1) (Beispiel) Die Ausgangsverzögerungszeit (AUS bis EIN) beträgt 1,5 μ s bei einem Ausgangsstrom von 50 mA. Installieren Sie einen externen Dummy-Widerstand, um die Strommenge zu erhöhen, wenn eine schnellere Reaktion bei leichter Last erforderlich ist.