



## Hauptmerkmale

Baureihe	Telemecanique Photoelectric sensors XU
Name der Reihe	Anwendung für Fördertechnik Anwendungen Montageanlagen
Typ des elektronischen Sensors	Optoelektronischer Sensor
Bezeichnung des Sensors	XUK
Sensorausführung	Kompakt 50 x 50
Erkennungssystem	Einweg-Lichtschranke
Material	Kunststoff
Typ des Ausgangssignals	Digital
Art des Versorgungsstromkreises	DC
Verdrahtungstechnik	4-drahtig
Diskreter Ausgangstyp	PNP
Diskrete Ausgangsfunktion	1S/1Ö programmierbar
Elektrische Verbindung	1 Stecker M12, 4-polig
Produktspezifische Anwendung	-
Emission	Rot Einweg-Lichtschranke
Nennschaltabstand	25 m Einweg-Lichtschranke benötigt -Sender XUK2LAKSMM12T

## Zusatzmerkmale

Gehäusematerial	ABS/PC
Objektivmaterial	PMMA
Max. Schaltabstand	30 m Einweg-Lichtschranke
Ausgangstyp	Fester Zustand
Zusatzausgang	Ohne
Zusatzeingang	Externes Teach-in
Status-LED	1 LED (grün) für Stromversorgung EIN 1 LED (gelb) für Ausgangsstatus 1 LED (rot) für Anpassungswerkzeug
Nennhilfsspannung [UH,nom]	12-24 V DC mit Verpolungsschutz
Versorgungsspannungsgrenzen	10...30 V DC
Schaltleistung in mA	<= 100 mA (Überlast- und Kurzschlusschutz)
Taktfrequenz	<= 500 Hz
Maximaler Spannungsabfall	<2,4 V (Status geschlossen)
Leistungsaufnahme	<= 30 mA keine Last
Max. Verzögerung zuerst	300 ms
Max. Verzögerungsreaktion	0,14 ms
Maximale Verzögerungswiederherstellung	0,14 ms
Einrichten	Mithilfe der Lerntaste oder von Fernlernen
Tiefe	50 mm
Höhe	50 mm
Breite	23 mm
Produktgewicht	0,035 kg

## Montage

Produktzertifizierungen	Ecolab[RETURN]cULus[RETURN]CE
Umgebungstemperatur bei Betrieb	-20...60 °C -20...50 °C, UL zertifiziert
Umgebungstemperatur bei Lagerung	-20...80 °C
Vibrationsfestigkeit	7 gn, Amplitude = +/- 1,5 mm (f = 10...55 Hz) entspricht IEC 60068-2-6
Stoßfestigkeit	30 gn (Dauer = 11 ms) entspricht IEC 60947-5-2
Schutzart (IP)	IP67 entspricht IEC 60529 IP69K entspricht DIN 40050

## Verpackungseinheiten

VPE 1 Art	PCE
VPE 1 Menge	1
VPE 1 Höhe	3,0 cm
VPE 1 Breite	6,0 cm
VPE 1 Länge	10,0 cm
VPE 1 Gewicht	32,0 g
VPE 2 Art	S01
VPE 2 Menge	28
VPE 2 Höhe	15,0 cm
VPE 2 Breite	15,0 cm
VPE 2 Länge	40,0 cm
VPE 2 Gewicht	1,544 kg

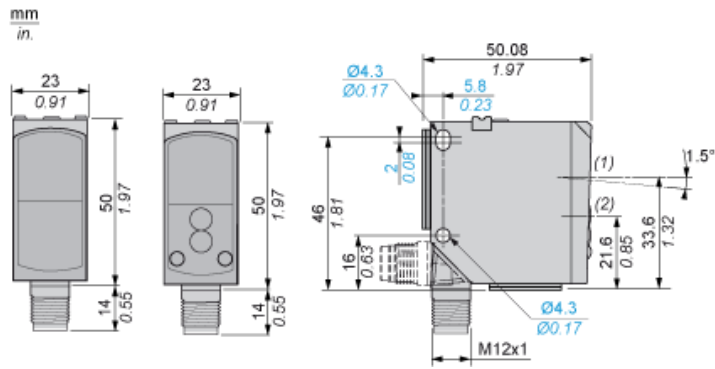
## Nachhaltigkeit

REACH-Verordnung	<a href="#">REACH-Deklaration</a>
EU-RoHS-Richtlinie	Übererfüllung der Konformität (außerhalb EU RoHS-Scope)
Quecksilberfrei	Ja
Informationen zu RoHS-Ausnahmen	<a href="#">Ja</a>

## Vertragliche Gewährleistung

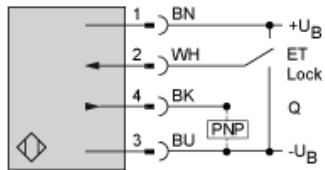
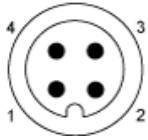
Garantie	18 months
----------	-----------

Abmessungen



- (1) Optische Achse des Empfängers
- (2) Optische Achse des Senders

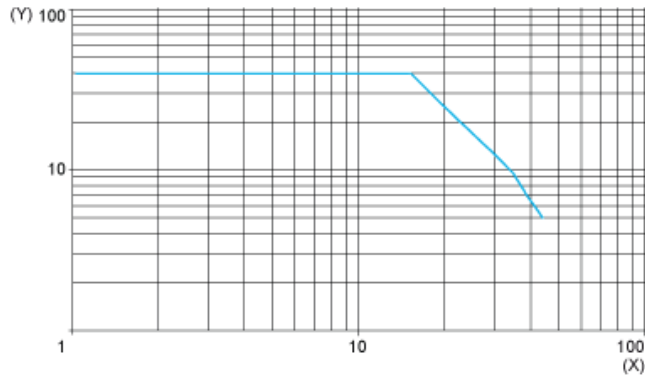
Schaltpläne mit M12-Steckverbinder



- 1: (+)
- 2: ET/Verriegelung (1)
- 3: (-)
- 4: Ausgang
- BN: Braun
- WH: Weiß
- BU: Blau
- BK: Schwarz
- +UB: External Teach
- UB: Drucktastenverriegelung
- (1) ET/Verriegelung ET: External Teach, Verriegelung: Drucktastenverriegelung

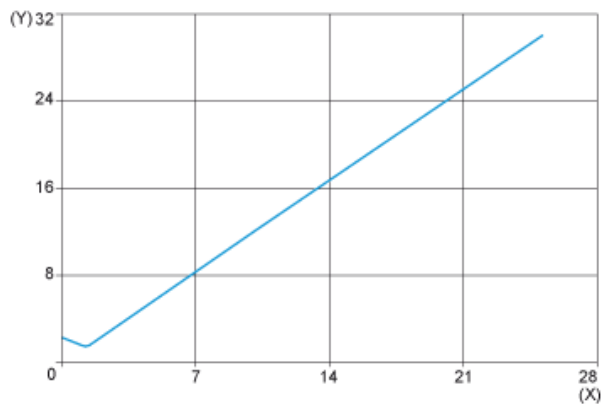
Kennlinien

Überschusszuwachskurve



(X) Abstand (m)  
(Y) Zuwachs

Größe des Leuchtpunkts



(X) Abstand (m)  
(Y) Größe (mm)