

Hauptmerkmale

Kompatible Produktfamilie	Lexium SD3
Produkt- oder Komponententyp	Motor, Motion Control
Kurzbezeichnung des Geräts	BRS3
Max. mechanische Geschwindigkeit	3000 U/min
Motortyp	Drehstrom-Schrittmotor
Anzahl Motorpole	6
Versorgungsspannungsgrenze	230 V AC 325 V DC
Montagehalterung	Flansch
Motorflanschgröße	85 mm
Länge	111 mm
Zentrieren des Bunddurchmessers	73 mm

Zusatzmerkmale

Zentrierbundtiefe	2 mm
Anzahl der Montagebohrungen	4
Durchmesser der Montagebohrungen	6,5 mm
Kreisdurchmesser der Montagebohrungen	98,99 mm
Elektrische Verbindung	Klemmenkasten
Haltebremse	Ohne
Wellenende	Glatt
Zweite Welle	Ohne zweites Wellenende
Wellendurchmesser	9,5 mm
Wellenlänge	30 mm
Nennrehmoment	2 Nm
Spitzenmoment im Stillstand	1,9 Nm
Dauerstillstandsmoment	1,9 Nm
Haltemoment	2,26 Nm
Rotorträgheit	1,1 kg.cm ²
Auflösung	1,8 °, 0,9 °, 0,72 °, 0,36 °, 0,18 °, 0,09 °, 0,072 °, 0,036 ° Schrittwinkel 200, 400, 500, 1000, 2000, 4000, 5000, 10000 Schritte Anzahl an vollen Schritten pro Umdrehung
Genauigkeitsfehler	+/- 6 Bogenminuten
Maximale Startfrequenz	5,3 kHz
[In] Bemessungsstrom	1,75 A
Widerstand	6,5 Ohm (Wicklung)
Zeitkonstante	7 ms
Maximale Radialkraft Fr	100 N (erstes Wellenende) 50 N (zweites Wellenende)
Maximale Axialkraft Fa	175 N (Zugkraft) 30 N (Kraft/Druck)
Betriebslebensdauer in Std.	20000 h (Lager)
Winkelbeschleunigung	200000 rad/s ²
Produktgewicht	2,1 kg

Das vorliegende Dokument beinhaltet allgemeine Beschreibungen und/oder technische Eigenschaften der hierin enthaltenen Produkte. Anhand des vorliegenden Dokuments soll nicht die Eignung und Zuverlässigkeit dieser Produkte für bestimmte Benutzeranwendungen festgestellt werden. Es stellt auch keinen Ersatz dafür dar. Es obliegt dem Benutzer oder Integrator, eine vollständige und zweckmäßige Risikoabschätzung sowie eine Bewertung und Prüfung der Produkte hinsichtlich ihres entsprechenden Einsatzes durchzuführen. Schneider Electric Industries SAS und die entsprechenden Tochter- oder Konzerngesellschaften übernehmen nicht die Haftung für den missbräuchlichen Gebrauch der hier enthaltenen Informationen.

Montage

Normen	IEC 60072-1 EN 50347
Kühlungstyp	Lüftelos mit Konvektion
Umgebungstemperatur bei Betrieb	-25...40 °C
Umgebungstemperatur bei Lagerung	-25...70 °C
Betriebshöhe	<= 1.000 m ohne Leistungsminderung
Relative Luftfeuchtigkeit	15...85 % Betauung nicht zulässig
Vibrationsfestigkeit	Max. 20 m/s ² A entspricht EN/IEC 60034-14
Schutzart (IP)	IP41 Wellenlager: conforming to EN/IEC 60034-5 IP56 gesamt, außer Wellenlager: conforming to EN/IEC 60034-5
Temperaturklasse	F Wicklung entspricht IEC/EN 60034-1

Verpackungseinheiten

VPE 1 Art	PCE
VPE 1 Menge	1
VPE 1 Höhe	22,5 cm
VPE 1 Breite	19 cm
VPE 1 Länge	40 cm
VPE 1 Gewicht	2,422 kg
VPE 2 Art	S06
VPE 2 Menge	12
VPE 2 Höhe	73,5 cm
VPE 2 Breite	60 cm
VPE 2 Länge	80 cm
VPE 2 Gewicht	42,064 kg
VPE 3 Art	P06
VPE 3 Menge	12
VPE 3 Höhe	77 cm
VPE 3 Breite	80 cm
VPE 3 Länge	60 cm
VPE 3 Gewicht	37,564 kg

Nachhaltigkeit

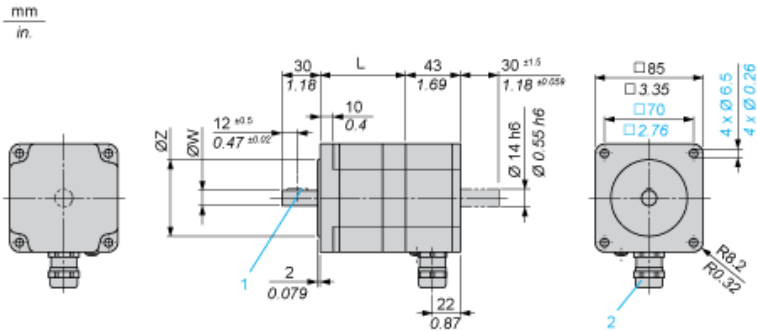
Angebotsstatus nachhaltiges Produkt	Green Premium Produkt
REACH-Verordnung	REACH-Deklaration
EU-RoHS-Richtlinie	Übererfüllung der Konformität (außerhalb EU RoHS-Scope)
Quecksilberfrei	Ja
RoHS-Richtlinie für China	RoHS-Erklärung Für China
Informationen zu RoHS-Ausnahmen	Ja
Umweltproduktdeklaration	Produktumweltprofil
Kreislaufwirtschafts-Profil	Keine besonderen Recycling-Verfahren erforderlich
WEEE	Das Produkt muss entsprechend bestimmter Hinweise auf Märkten der Europäischen Union entsorgt werden und darf nicht in Haushaltsabfälle gelangen.
PVC-frei	Ja

Vertragliche Gewährleistung

Garantie	18 months
----------	-----------

Abmessungen

Dreiphasiger Schrittmotor in Klemmenkastenausführung



Abmessungen in mm

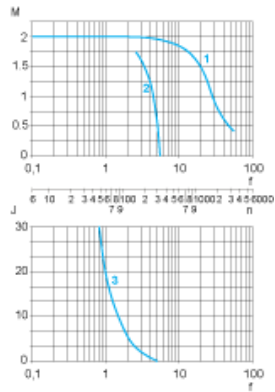
L	Wellendurchmesser ØW	Zentrierbund ØZ	Scheibenfeder DIN 6888 (1)	Kabeldurchführung (2)
67,5 (+0,6) (-0,8)	9.5 h6	73 h8	3 x 5	ISO M20 x 1.5

Abmessungen in in.

L	Wellendurchmesser ØW	Zentrierbund ØZ	Scheibenfeder DIN 6888 (1)	Kabeldurchführung (2)
2.66 (+0.023) (-0.031)	0.37 h6	2.87 h8	0.12 x 0.20	ISO M20 x 1.5

Drehmomentkennlinien

Messung bei 1000 Schritte/Umdrehung, Nennspannung DC-Bus U_N und Phasenstrom I_N



- M: Drehmoment in Nm
- n: Drehzahl in 1/min
- f: Frequenz in kHz
- J: Rotorträgheit in kg.cm²
- 1: Kippmoment
- 2: Anlaufmoment
- 3: Maximale Lasttragheit