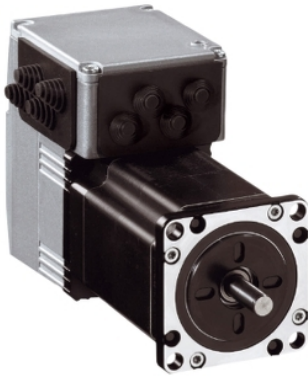


ILS1R572PB1A0

Integrierter Schrittmotor, Lexium ILS1,
24-36V, RS485, 57mm, 0,9Nm, mittlere Dz,
Leiterplattenver.



Hauptmerkmale

Baureihe	Integrierter Lexium-Antrieb
Produkt- oder Komponententyp	Integrierter Bewegungsantrieb
Kurzbezeichnung des Geräts	ILS
Motortyp	Drehstrom-Schrittmotor
Anzahl Motorpole	6
Anzahl der Netzphasen	Einzelphase
[UH,nom]	24 V
Bemessungsbetriebsspannung	36 V
Netzwerktyp	DC
Kommunikationsschnittstelle	RS485, integriert
Länge	115,9 mm
Wicklungsart	Mittlere Drehzahl und mittleres Drehmoment
Elektrische Verbindung	Steckverbinder für Platine
Haltebremse	Ohne
Getriebetyp	Ohne
Nenn Drehzahl	300 rpm bei 24 V 600 rpm bei 36 V
Nenn Drehmoment	0,9 Nm
Haltemoment	1,02 Nm

Zusatzmerkmale

Übertragungsgeschwindigkeit	9,6, 19,2 und 38,4 kBaud
Montagehalterung	Flansch
Motorflanschgröße	57 mm
Anzahl der Motorstufen	2
Zentrieren des Bunddurchmessers	38,1 mm
Zentrierbundtiefe	1,6 mm
Anzahl der Montagebohrungen	4
Durchmesser der Montagebohrungen	5,2 mm
Kreisdurchmesser der Montagebohrungen	66,6 mm
Art der Rückkopplung	Indexpuls
Wellenende	Glatt
Zweite Welle	Ohne zweites Wellenende
Wellendurchmesser	6,35 mm
Wellenlänge	21 mm
Versorgungsspannungsgrenzen	18...40 V
Leistungsaufnahme	3500 mA Maximum
Zugehörige Absicherung	10 A
Eingangs-/Ausgangstyp	4 Signale (jedes als Eingang oder Ausgang zu verwenden)
Spannungswert für garantierten Status 0	-3 - 4,5 V
Spannungswert für garantierten Status 1	15 - 30 V
Diskreter Eingangsstrom	10 MA bei 24 V ein/STO_A für Sicherheitseingang 3 MA bei 24 V ein/STO_B für Sicherheitseingang 2 mA bei 24 V für 24 V-Signalschnittstelle

Das vorliegende Dokument beinhaltet allgemeine Beschreibungen und/oder technische Eigenschaften der hierin enthaltenen Produkte. Anhand des vorliegenden Dokuments soll nicht die Eignung und Zuverlässigkeit dieser Produkte für bestimmte Benutzeranwendungen festgestellt werden. Es stellt auch keinen Ersatz dafür dar. Es obliegt dem Benutzer oder Integrator, eine vollständige Risikoabschätzung sowie eine Bewertung und Prüfung der Produkte hinsichtlich ihres entsprechenden Einsatzes durchzuführen. Schneider Electric Industries SAS und die entsprechenden Tochter- oder Konzerngesellschaften übernehmen nicht die Haftung für den missbräuchlichen Gebrauch der hier enthaltenen Informationen.

Diskrete Ausgangsspannung	23 - 25 V
Maximaler Schaltstrom	100 MA je Ausgang 200 mA gesamt
Schutzart	Sicheres Drehmoment aus Überlast der Ausgangsspannung Kurzschluss der Ausgangsspannung
Spitzenmoment im Stillstand	0,9 Nm
Dauerstillstandsmoment	0,9 Nm
Drehzahlwertrückführung	20000 Punkte/Umdrehung
Genauigkeitsfehler	+/- 6 Bogenminuten
Rotorträgheit	0,22 kg.cm ²
Max. mechanische Geschwindigkeit	3000 U/min
Maximale Radialkraft Fr	24 N
Maximale Axialkraft Fa	100 N (Zugkraft) 8,4 N (Kraft/Druck)
Betriebslebensdauer in Std.	20000 h Lager
Beschriftung	CE
Kühlungstyp	Lüftelos mit Konvektion
Produktgewicht	1,6 kg

Montage

Normen	EN/IEC 61800-3 EN/IEC 50178 EN 61800-3:2001, zweite Umgebung EN 61800-3 : 2001-02 IEC 61800-3, Aufl. 2 EN 50347 IEC 60072-1
Produktzertifizierungen	cUL[RETURN]UL[RETURN]TÜV
Umgebungstemperatur bei Betrieb	50...65 °C (mit Leistungsabfall von 2 % pro °C) 0...50 °C (ohne Leistungsminderung)
Zulässige Geräte-Umgebungstemperatur	105 °C Leistungsverstärker 110 °C Motor
Umgebungstemperatur bei Lagerung	-25...70 °C
Betriebshöhe	<= 1.000 m ohne Leistungsminderung
Relative Luftfeuchtigkeit	15...85 % Betauung nicht zulässig
Vibrationsfestigkeit	20 m/s ² (f= 10...500 Hz) 10 Zyklen entspricht EN/IEC 60068-2-6
Stoßfestigkeit	150 m/s ² 1000 Stöße entspricht EN/IEC 60068-2-29
Schutzart (IP)	IP41 Wellenlager: conforming to EN/IEC 60034-5 IP54 gesamt, außer Wellenlager: conforming to EN/IEC 60034-5

Verpackungseinheiten

VPE 1 Art	PCE
VPE 1 Menge	1
VPE 1 Höhe	11 cm
VPE 1 Breite	17 cm
VPE 1 Länge	24 cm
VPE 1 Gewicht	1,935 kg
VPE 2 Art	S04
VPE 2 Menge	6
VPE 2 Höhe	30 cm
VPE 2 Breite	40 cm
VPE 2 Länge	60 cm
VPE 2 Gewicht	12,862 kg
VPE 3 Art	S06
VPE 3 Menge	30
VPE 3 Höhe	73,5 cm
VPE 3 Breite	60 cm
VPE 3 Länge	80 cm
VPE 3 Gewicht	85 kg

Nachhaltigkeit

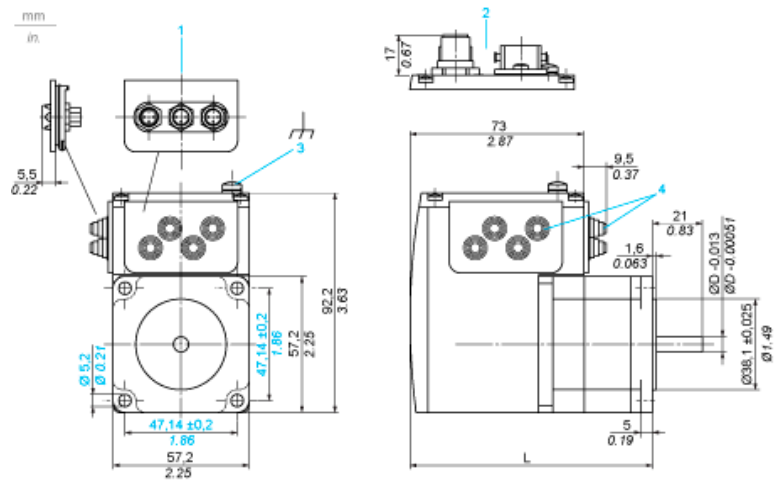
Angebotsstatus nachhaltiges Produkt	Green Premium Produkt
REACH-Verordnung	REACH-Deklaration
EU-RoHS-Richtlinie	Übererfüllung der Konformität (außerhalb EU RoHS-Scope)
Quecksilberfrei	Ja
RoHS-Richtlinie für China	RoHS-Erklärung Für China
Informationen zu RoHS-Ausnahmen	Ja
Umweltproduktdeklaration	Produktumweltprofil
Kreislaufwirtschafts-Profil	Entsorgungsinformationen
WEEE	Das Produkt muss entsprechend bestimmter Hinweise auf Märkten der Europäischen Union entsorgt werden und darf nicht in Haushaltsabfälle gelangen.
PVC-frei	Ja

Vertragliche Gewährleistung

Garantie	18 months
----------	-----------

Integrierter Antrieb

Abmessungen

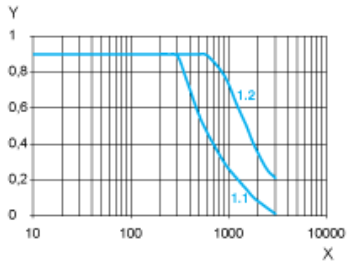


- 1 Zubehör: E/A-Signaleinsatz mit Industriesteckern
- 2 Option: Industriestecker
- 3 Erdklemme (Masse)
- 4 Zubehör: Kabeleinführungen Ø = 3 bis 9 mm / 0.12 bis 0.35 in.
- L 115,9 mm / 4.56 in.
- D 6,35 mm / 0.25 in.

Anschlussbeispiel mit 4 E/A-Signalen



Drehmomenteigenschaften



- X Drehzahl in 1/min
- Y Drehmoment in Nm
- 1.1 Max. Drehmoment bei 24 V
- 1.2 Max. Drehmoment bei 36 V