



## Hauptmerkmale

Baureihe	Telemecanique Cabling components
Zubehör / Teilekategorie	Verkabelungszubehör
Zubehör / Teilettyp	Vorverdrahtete Stecker
Name der Reihe	„General Purpose“

## Zusatzmerkmale

Elektrische Verbindung	Abgewinkelte Buchse M8, 4-polig
Kabelsteckerbefestigung	Anschauben
Manschettmaterial	Metall
LED-Statusanzeige	Ohne
Kabellänge	10 m
Äußerer Kabeldurchmesser	5,2 mm
Zusammensetzung des Kabels	4 x 0,34 mm <sup>2</sup>
Draht-Isoliermaterial	PUR
Betriebsbemessungsspannung Ue	60 V AC 75 V DC
[In] Bemessungsstrom	4 A
Kontaktwiderstand	5000 µOhm
Minimaler Isolationswiderstand	1 GΩ
Produktgewicht	0,36 kg

## Montage



Schutzart (IP)	IP67 IP69K IP65
Produktzertifizierungen	cULus
Umgebungstemperatur bei Betrieb	-40...80 °C statisch -5...80 °C Durchbiegung
Umgebungstemperatur bei Lagerung	-40...80 °C

## Verpackungseinheiten

VPE 1 Art	PCE
VPE 1 Menge	1
VPE 1 Höhe	5,500 cm
VPE 1 Breite	19,300 cm
VPE 1 Länge	19,400 cm
VPE 1 Gewicht	293,000 g
VPE 2 Art	S02
VPE 2 Menge	10
VPE 2 Höhe	15,000 cm

VPE 2 Breite	30,000 cm
VPE 2 Länge	40,000 cm
VPE 2 Gewicht	3,272 kg

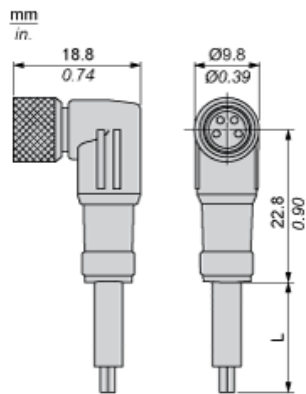
## Nachhaltigkeit

Angebotsstatus nachhaltiges Produkt	Green Premium Produkt
REACH-Verordnung	 REACH-Deklaration
EU-RoHS-Richtlinie	Übererfüllung der Konformität (außerhalb EU RoHS-Scope)
Quecksilberfrei	Ja
Informationen zu RoHS-Ausnahmen	 Ja

## Vertragliche Gewährleistung

Garantie	18 months
----------	-----------

Abmessungen



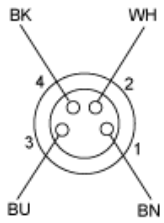
L: Länge des Kabels

---

Anschlüsse und Schaltpläne

---

Steckverbinder



BN: Braun  
BK: Schwarz  
BU: Blau  
WH: Weiß