



Hauptmerkmale

Baureihe	Modicon Momentum-Automatisierungsplattform
Produkt- oder Komponententyp	Prozessor
Integrierte Verbindungsart	USB-Anschluss

Zusatzmerkmale

Konzept	Transparent Ready Klasse B
Webdienste	Homepages Eigenschaften CPU-Status
Bezeichnung der Software	Unity Pro
Kommunikationsdienst	Modbus-Meldungen 100 Worte, 200 E/A-Nachrichten pro Sekunde
Prozessorname	Spear 320s
Wortlänge	32 bit
Versorgungsspannungsgrenzen	4,75...5,25 V
Taktfrequenz	333 MHz
Topologie	Multidrop Modbus
Kommunikationsport-Protokoll	Modbus RS485/RS232 - 1 RJ45 19200 Bit/s - 2-adrig
Zugriffsmethode	Master/Slave
Steuerparameter	CRC-16 für Modbus
Adressierung	1 - 247 Modbus
Fehlerzustand	Sicherer E/A-Modus
Speicherbeschreibung	Programmspeicher IEC 3584 kB Programmspeicher LL984 3584 kB
Registrierwörter	26048
E/A-Prozessorgrenzkapazität	2048 Eingänge/2048 Ausgänge
Anzahl der Geräte	32 Modbus
Exakte Zeit für 1 K Instruktionen	83 ns
Lokale Signalisierung	1 LED (grün) für Prozessor in Betrieb (RUN) 1 LED (rot) für Prozessor- oder Systemfehler (ERR) 1 LED (rot) für I/O Modulfehler (I/O) 1 LED (gelb) für Betrieb Kanal 0 (CH0) 1 LED (gelb) für Betrieb Kanal 1 (CH1)
Beschriftung	CE
Stromaufnahme	500 mA bei 5 V DC
Modulformat	Standard
Produktmontage	35 mm symmetrische DIN-Schiene
Höhe	60,6 mm
Breite	144 mm
Tiefe	53,47 mm
Produktgewicht	0,159 kg

Das vorliegende Dokument beinhaltet allgemeine Beschreibungen und/oder technische Eigenschaften der Leistungsfähigkeit der hierin enthaltenen Produkte. Anhand des vorliegenden Dokuments soll nicht die Eignung und Zuverlässigkeit dieser Produkte für bestimmte Benutzeranwendungen festgestellt werden. Es stellt auch keinen Ersatz dafür dar. Es obliegt dem Benutzer oder Integrator, eine vollständige Risikoabschätzung sowie eine Bewertung und Prüfung der Produkte hinsichtlich ihres entsprechenden Einsatzes durchzuführen. Schneider Electric Industries SAS und die entsprechenden Tochter- oder Konzerngesellschaften übernehmen nicht die Haftung für den missbräuchlichen Gebrauch der hier enthaltenen Informationen.

Montage

Material	Lexan
Spannungsfestigkeit	0 V nicht isoliert RS485/RS232 5000 V für 1 Minute RS485
Produktzertifizierungen	C-Tick[RETURN]FM
Normen	EN/IEC 61131-2 CSA C22.2 No 142 UL 508
Schutzart (IP)	IP20
Stoßfestigkeit	15 gn während 11 ms sinusförmige Schwingungen
Widerstandsfähigkeit gegen elektrostatische Entladung	6 KV Kontakt entspricht EN/IEC 61131-2 Zone B 6 KV Kontakt entspricht IACS E10 8 kV an der Luft entspricht EN/IEC 61000-4-2
Widerstandsfähigkeit gegen elektromagnetische Felder	15 V/m 80 - 2700 MHz entspricht EN/IEC 61000-4-3
Umgebungstemperatur bei Betrieb	0...60 °C
Umgebungstemperatur bei Lagerung	-40...85 °C
Relative Luftfeuchtigkeit	5...96 %
Betriebshöhe	<= 2.000 m

Verpackungseinheiten

VPE 1 Art	PCE
VPE 1 Menge	1
VPE 1 Höhe	7,500 cm
VPE 1 Breite	11,100 cm
VPE 1 Länge	20,500 cm
VPE 1 Gewicht	236,000 g
VPE 2 Art	S03
VPE 2 Menge	8
VPE 2 Höhe	30,000 cm
VPE 2 Breite	30,000 cm
VPE 2 Länge	40,000 cm
VPE 2 Gewicht	2,374 kg

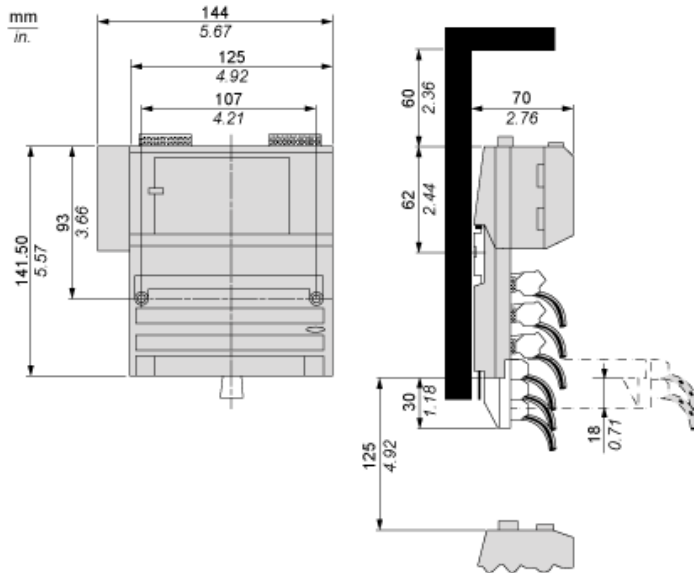
Nachhaltigkeit

REACH-Verordnung	REACH-Deklaration
EU-RoHS-Richtlinie	Übererfüllung der Konformität (außerhalb EU RoHS-Scope)
Quecksilberfrei	Ja
RoHS-Richtlinie für China	RoHS-Erklärung Für China
Informationen zu RoHS-Ausnahmen	Ja
WEEE	Das Produkt muss entsprechend bestimmter Hinweise auf Märkten der Europäischen Union entsorgt werden und darf nicht in Haushaltsabfälle gelangen.

Vertragliche Gewährleistung

Garantie	18 Monate
----------	-----------

Prozessor und Optionsadapter auf Standardeinheit



Wandmontage

