

Hauptmerkmale

| | |
|----------------------------|---|
| Baureihe | Telemecanique Inductive proximity sensors XS |
| Name der Reihe | „General Purpose“ |
| Sensortyp | Induktiver Näherungssensor |
| Bezeichnung des Sensors | XS6 |
| Sensorausführung | Zylindrisch M8 |
| Größe | 62 mm |
| Gehäusotyp | Befestigt |
| Versenkt montierbar | Bündig montierbar |
| Material | Edelstahlfarben |
| Typ des Ausgangssignals | Digital |
| Verdrahtungstechnik | 3-drahtig |
| Nennschaltabstand | 2,5 mm |
| Diskrete Ausgangsfunktion | 1Ö |
| Typ des Ausgangsstroms | DC |
| Diskreter Ausgangstyp | PNP |
| Elektrische Verbindung | Stecker M12, 4-polig |
| Nennhilfsspannung [UH,nom] | 12 - 48 V DC mit Verpolungsschutz |
| Schaltleistung in mA | <= 200 mA DC mit Überlast- und Kurzschlusschutz |
| Schutzart (IP) | IP67 entspricht IEC 60529 |

Zusatzmerkmale

| | |
|--|------------------------------|
| Gewindetyp | M8 x 1 |
| Erfassungsfläche | Vorne |
| Material der Vorderseite | PPS |
| Gehäusematerial | Edelstahl 303 |
| Erfassungsbereich | > 0 - 2,5 mm |
| Betriebszone | 0...2 mm |
| Differenzialstrecke | 1-15 % von Sr |
| Status-LED | Ausgangsstatus: 1 LED (gelb) |
| Versorgungsspannungsgrenzen | 10...58 V DC |
| Taktfrequenz | <= 2500 Hz |
| Max. Spannungsabfall | <2 V (geschlossen) |
| Leistungsaufnahme | <= 10 mA keine Last |
| Max. Verzögerung zuerst | 10 ms |
| Max. Verzögerungsreaktion | 0,2 ms |
| Maximale Verzögerungswiederherstellung | 0,2 ms |
| Beschriftung | CE |
| Gewindelänge | 40 mm |
| Länge | 62 mm |
| Produktgewicht | 0,015 kg |

Das vorliegende Dokument beinhaltet allgemeine Beschreibungen und/oder technische Eigenschaften der hierin enthaltenen Produkte. Anhand des vorliegenden Dokuments soll nicht die Eignung und Zuverlässigkeit dieser Produkte für bestimmte Benutzeranwendungen festgelegt werden. Es stellt auch keinen Ersatz dafür dar. Es obliegt dem Benutzer oder Integrator, eine vollständige Risikoabschätzung sowie eine Bewertung und Prüfung der Produkte hinsichtlich ihres entsprechenden Einsatzes durchzuführen. Schneider Electric Industries SAS und die entsprechenden Tochter- oder Konzerngesellschaften übernehmen nicht die Haftung für den missbräuchlichen Gebrauch der hier enthaltenen Informationen.

Montage

| | |
|----------------------------------|--|
| Produktzertifizierungen | UL[RETURN]CSA |
| Umgebungstemperatur bei Betrieb | -25...70 °C |
| Umgebungstemperatur bei Lagerung | -40...85 °C |
| Vibrationsfestigkeit | 25 gn Amplitude = +/- 2 mm (f = 10...55 Hz) entspricht IEC 60068-2-6 |
| Stoßfestigkeit | 50 gn für 11 ms entspricht IEC 60068-2-27 |

Verpackungseinheiten

| | |
|---------------|-----------|
| VPE 1 Art | PCE |
| VPE 1 Menge | 1 |
| VPE 1 Höhe | 3,500 cm |
| VPE 1 Breite | 9,700 cm |
| VPE 1 Länge | 6,700 cm |
| VPE 1 Gewicht | 21,000 g |
| VPE 2 Art | S02 |
| VPE 2 Menge | 44 |
| VPE 2 Höhe | 15,000 cm |
| VPE 2 Breite | 30,000 cm |
| VPE 2 Länge | 40,000 cm |
| VPE 2 Gewicht | 1,444 kg |

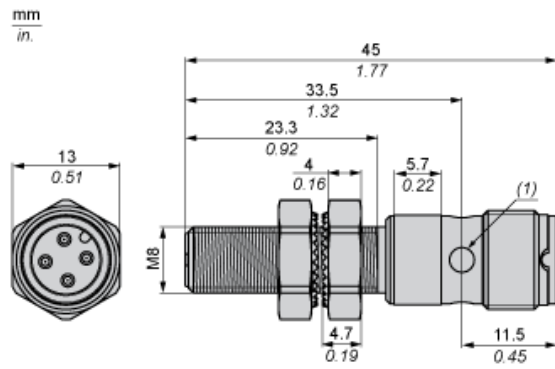
Nachhaltigkeit

| | |
|-------------------------------------|---|
| Angebotsstatus nachhaltiges Produkt | Green Premium Produkt |
| REACH-Verordnung | REACH-Deklaration |
| EU-RoHS-Richtlinie | Übererfüllung der Konformität (außerhalb EU RoHS-Scope) |
| Quecksilberfrei | Ja |
| Informationen zu RoHS-Ausnahmen | Ja |
| Kreislaufwirtschafts-Profil | Entsorgungsinformationen |

Vertragliche Gewährleistung

| | |
|----------|-----------|
| Garantie | 18 months |
|----------|-----------|

Abmessungen



(1) LED

Mindestmontageabstände in mm

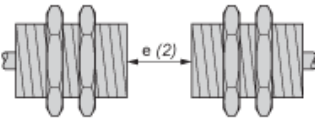
Nebeneinander



e(1) 5 mm / 0,20 in.

≥

Gegenüber



e(2) 30 mm / 1,18 in.

≥

Gegenüber Metallumgebung

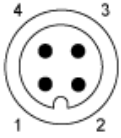


e(3) 8 mm / 0,31 in.

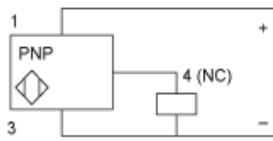
≥

Schaltpläne

M12-Steckverbinder



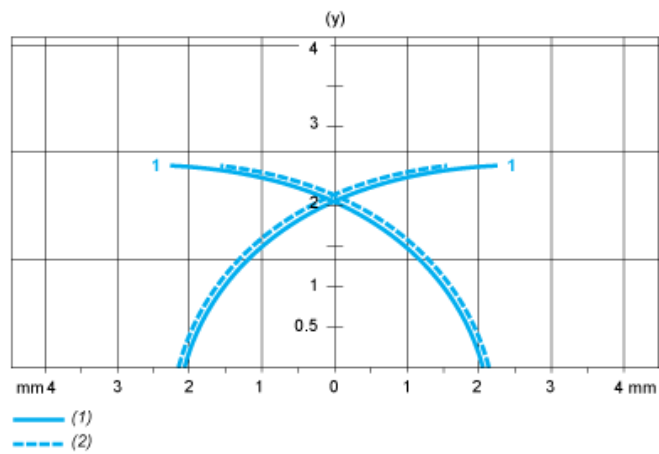
PNP



- 1 : (+)
- 2 : Ausgang NC
- 3 : (-)
- 4 : Nicht angeschlossen

Leistungskennlinien

Zielobjekt aus Stahl (mm) : 8 x 8 x 1



- (1) Einschaltpunkte
- (2) Ausschaltpunkte (Objekt nähert sich von der Seite)
- (y) Schaltabstand in mm