

XUVU06M3PSNM8

XUV-Ultraschall-Gabelsensor für transparente Etiketten 68x3mm



Hauptmerkmale

Baureihe	Telemecanique Photoelectric sensors XU
Name der Reihe	Anwendung für Verpackungsindustrie
Typ des elektronischen Sensors	Optoelektronischer Sensor
Bezeichnung des Sensors	XUV
Sensorausführung	Gabel
Erkennungssystem	Einweg-Lichtschranke
Emission	Ultraschall
Art der Einstellung	Mit
Durchgangsbreite	3 mm
Durchgangstiefe	69 mm
Material	Metall
Art des Versorgungstromkreises	DC
Verdrahtungstechnik	4-drahtig
Diskreter Ausgangstyp	PNP
Diskrete Ausgangsfunktion	1S/1Ö programmierbar
Elektrische Verbindung	1 Stecker M8, 4-polig
Produktspezifische Anwendung	Erfassung von transparenten Kennzeichnungen
Nennschaltabstand	3 mm Einweg-Lichtschranke

Zusatzmerkmale

Einrichten	Numerischer Potentiometer
Gehäusematerial	Zinklegierung
Objektivmaterial	PC
Genauigkeit	+/- 0,20 mm bei 120 m/min
Minimale Bezeichnungslänge	2 mm
Mindestabstand zwischen Etiketten	2 mm
Maximale Objektübertragungsgeschwindigkeit	180 m/min
Typ des Ausgangssignals	Digital
Ausgangstyp	Fester Zustand
Status-LED	Ausgangsstatus: 1 LED (gelb) Einstellungsmodus und Tastensperre: 1 LED (rot)
Nennhilfsspannung [UH,nom]	12-24 V DC mit Verpolungsschutz
Versorgungsspannungsgrenzen	10...30 V DC
Schaltleistung in mA	<= 100 mA (Überlast- und Kurzschlusschutz)
Taktfrequenz	<= 1500 Hz
Maximaler Spannungsabfall	<2 V (Status geschlossen)
Max. Verzögerung zuerst	30 ms
Max. Verzögerungsreaktion	0,3 ms
Maximale Verzögerungswiederherstellung	0,3 ms
Tiefe	47 mm
Höhe	92,5 mm
Breite	18 mm
Produktgewicht	0,13 kg



Montage

Produktzertifizierungen	CE[RETURN]cULus
Umgebungstemperatur bei Betrieb	5...55 °C
Umgebungstemperatur bei Lagerung	-20...70 °C
Vibrationsfestigkeit	7 gn, Amplitude = +/- 1,5 mm (f = 10...55 Hz) entspricht IEC 60068-2-6
Stoßfestigkeit	30 gn (Dauer = 11 ms) entspricht IEC 60068-2-27
Schutzart (IP)	IP65 entspricht IEC 60529

Verpackungseinheiten

VPE 1 Art	PCE
VPE 1 Menge	1
VPE 1 Höhe	3,600 cm
VPE 1 Breite	7,200 cm
VPE 1 Länge	12,800 cm
VPE 1 Gewicht	162,000 g
VPE 2 Art	S01
VPE 2 Menge	15
VPE 2 Höhe	15,000 cm
VPE 2 Breite	15,000 cm
VPE 2 Länge	40,000 cm
VPE 2 Gewicht	2,616 kg

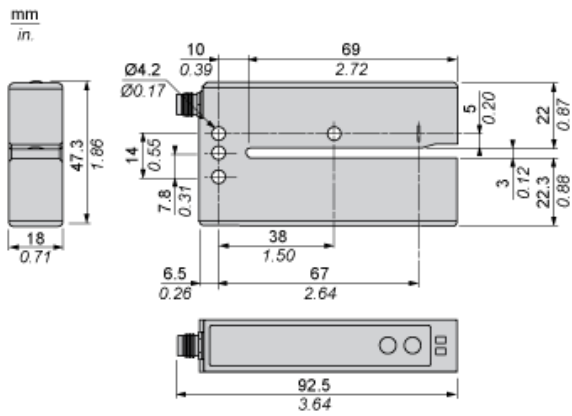
Nachhaltigkeit

REACH-Verordnung	 REACH-Deklaration
EU-RoHS-Richtlinie	Übererfüllung der Konformität (außerhalb EU RoHS-Scope)
Quecksilberfrei	Ja
Informationen zu RoHS-Ausnahmen	 Ja

Vertragliche Gewährleistung

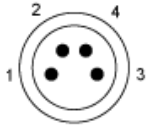
Garantie	18 months
----------	-----------

Abmessungen



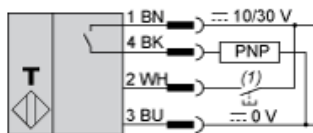
Schaltpläne

Anschluss-Steckverbinder



- 1: BN: Braun
- 2: WH: Weiß (Remote Teaching)
- 3: BU: Blau
- 4: BK: Schwarz)

PNP-Funktion



- (1) Remote Teaching