



Hauptmerkmale

Baureihe	Telemecanique Pressure sensors XM
Produkt- oder Komponententyp	Elektronischer Druckschalter
Drucksensortyp	Druckgeber
Betätigt. typ d. Druckschalters	Druckgeber mit 1 Schaltausgang
Kurzbezeichnung des Geräts	XMLR
Pressure rating	1599,58 KPa 16 bar
Maximal zulässiger akzidentieller Druck	6205,28 KPa 62 Bar 6,2 MPa
Zerstörungsdruck	6205,28 KPa 62 Bar 6,2 MPa
Kontrollierte Flüssigkeit	Frischwasser (0...80 °C) Luft (-20...80 °C) Hydrauliköl (-20...80 °C) Kühlflüssigkeit (-20...80 °C)
Prozessanschluss	G 1/4" (Buchse) entspricht DIN 3852-Y
Nennhilfsspannung [UH,nom]	24 V DC SELV (Spannungsgrenzen: 17...33 V)

Zusatzmerkmale

Stromaufnahme	<= 50 mA
Elektrische Verbindung	Stecker M12, 4-polig
Analoge Ausgangsfunktion	4 - 20 mA
Typ des Ausgangssignals	Analog + digital
Analoge Ausgangsfunktion	4 - 20 mA
Digitaler Ausgang	Fester Zustand PNP, 1S/1Ö programmierbar
Max. Schaltstrom	250 mA
Art und Zusammensetzung der Kontakte	1 S / 1 Ö programmierbar
Typ des Maßstabs	Feste Differenzial
Max. Spannungsabfall	2 V
Einstellbereich des Schaltpunktes bei steigendem Druck	128,24...1599,58 KPa 1,28...16 Bar 0,128...1,6 MPa
Einstellbereich des Schaltpunktes bei sinkendem Druck	79,98...1551,32 KPa 0,08...1,55 MPa 0,8...15,5 bar
Minimaler Öffnungsweg	48 KPa 48,26 KPa 0,48 bar
Materialien in Kontakt mit Flüssigkeiten	Fluorkohlenstoff FKM (Viton) Keramik 316L Edelstahl
Material der Vorderseite	Polyester
Gehäusematerial	316L Edelstahl Polyacrylamid
Betriebsposition	Jede Position, bei kopfstehender Montage können Ablagerungen das Messergebnis verfälschen

Das vorliegende Dokument beinhaltet allgemeine Beschreibungen und/oder technische Eigenschaften der hierin enthaltenen Produkte. Anhand des vorliegenden Dokuments soll nicht die Eignung und Zuverlässigkeit dieser Produkte für bestimmte Benutzeranwendungen festgelegt werden. Es stellt auch keinen Ersatz dafür dar. Es obliegt dem Benutzer oder Integrator, eine vollständige und zweckmäßige Risikoabschätzung sowie eine Bewertung und Prüfung der Produkte hinsichtlich ihres entsprechenden Einsatzes durchzuführen. Schneider Electric Industries SAS und die entsprechenden Tochter- oder Konzerngesellschaften übernehmen nicht die Haftung für den missbräuchlichen Gebrauch der hier enthaltenen Informationen.

Schutzart	Kurzschlusschutz Überlastschutz Überspannungsschutz Verpolung
Reaktionszeit am Ausgang	<= 10 ms für Analogausgang <= 5 ms für digitaler Ausgang
Schaltausgang Zeitverzögerung	0-50 s in 1 Sekunden-Schritten
Displaytyp	4 Ziffern 7 Segmente
Lokale Signalisierung	1 LED (gelb) für Licht AN, wenn Schalter betätigt wird
Ansprechzeit Display	Schnell 50 ms Normal 200 ms Langsam 600 ms
Max. Verzögerung zuerst	300 ms
Gesamtgenauigkeit	<= 1 % des Messbereichs
Linearitätsfehler am Analogausgang	<= 0,5 % des Messbereichs
Hysterese am Analogausgang	<= 0,2 % des Messbereichs
Messgenauigkeit am Schaltausgang	<= 0,6 % des Messbereichs
Wiederholungsgenauigkeit	<= 0,2 % des Messbereichs
Empfindlichkeitsabweichung	+/- 0,03 % des Messbereichs/ °C
Nullpunktabweichung	+/- 0,1 % des Messbereichs/ °C
Anzeigegegenauigkeit	<= 1 % des Messbereichs
Mechanische Lebensdauer	10000000 Zyklen
Tiefe	42 mm
Höhe	93 mm
Breite	41 mm
Produktgewicht	0,19 kg
Bemessungsstoßspannungsfestigkeit [Uimp]	0,5 kV DC
Elektromagnetische Verträglichkeit	Suszeptibilität gegen elektromagnetische Felder: 10 V/m 80 - 2.000 MHz entspricht IEC 61000-4-3 Störfestigkeit gegenüber leitungsgebundenen HF-Störungen: 10 V 0,15 - 80 MHz entspricht IEC 61000-4-6 Prüfung der Störfestigkeit gegen Überspannungen: 1 kV entspricht IEC 61000-4-5 Elektrische Funkentstörungsprüfung: 2 kV entspricht IEC 61000-4-4 Störfestigkeitsprüfung bei elektrostatischer Entladung: 8 kV Luft, 4 kV Kontakt entspricht IEC 61000-4-2



Montage

Beschriftung	CE
Produktzertifizierungen	cULus
Normen	IEC 61326-2-3 UL 61010-1
Umgebungstemperatur bei Betrieb	-20...80 °C
Umgebungstemperatur bei Lagerung	-40...80 °C
Schutzart (IP)	IP65 entspricht IEC 60529 IP67 entspricht IEC 60529
Vibrationsfestigkeit	20 gn (f= 10...2000 Hz) entspricht IEC 60068-2-6
Stoßfestigkeit	50 gn entspricht IEC 60068-2-27

Verpackungseinheiten

VPE 1 Art	PCE
VPE 1 Menge	1
VPE 1 Höhe	6,5 cm
VPE 1 Breite	7,5 cm
VPE 1 Länge	12,7 cm
VPE 1 Gewicht	181,0 g

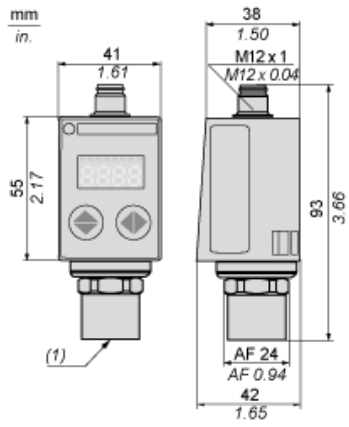
Nachhaltigkeit

REACH-Verordnung	 REACH-Deklaration
Frei von REACH-SVHC	Ja
EU-RoHS-Richtlinie	Übererfüllung der Konformität (außerhalb EU RoHS-Scope)
Quecksilberfrei	Ja
Informationen zu RoHS-Ausnahmen	 Ja

Vertragliche Gewährleistung

Garantie	18 Monate
----------	-----------

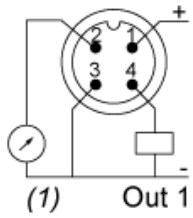
Abmessungen



(1) Medieneingang: G 1/4 A Buchse

Anschlüsse und Schema

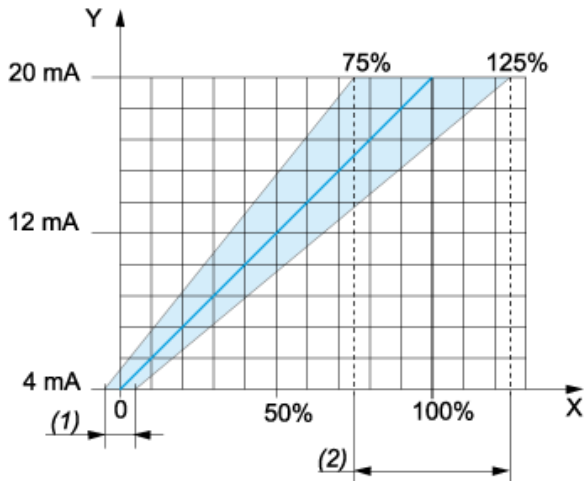
Anschlussverdrahtung



(1) I Aus oder V Aus

Beschreibung des Analogausgangs

Analogausgangssignal



X : Druck

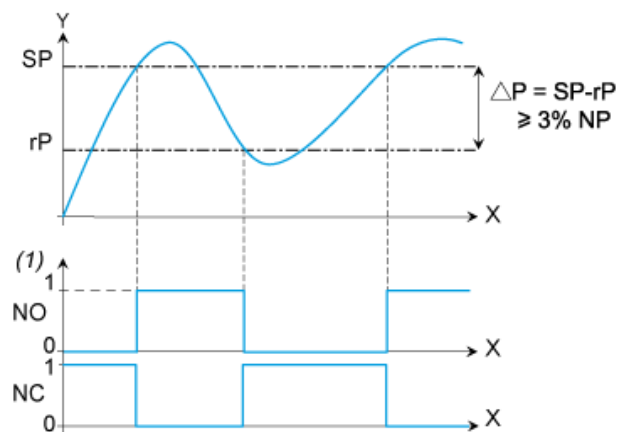
Y : Analogausgangssignal

(1) Ein Offset von +/-5 % des Nennendrucks kann kompensiert werden (über das Konfigurationsmenü Cof. Cof: Offset-Ausgleich)

(2) Die analoge Kurve kann um -25 % bis +25 % des Nennendrucks angepasst werden (über das Konfigurationsmenü AEP. AEP: Analogendpunkt).

Beschreibung des Schaltausgangs. Hysterese-Modus

Der Hysterese-Schaltmodus wird in der Regel für "pumpende und/oder leerende Anwendungen" verwendet.



X : Zeit

Y : Druck

(1) Ausgang

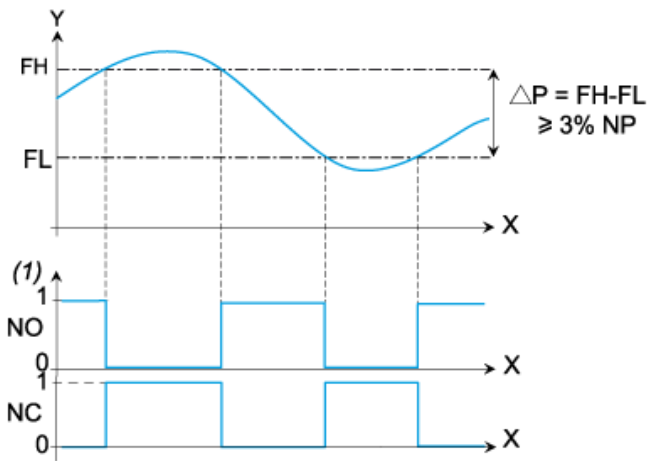
NP : Nenndruck

SP : Schalterpunkt (einstellbar von 8 % bis 100 % NP)

rP : Rückschaltpunkt (einstellbar von 5 % bis 97 % NP)

Beschreibung des Schaltausgangs. Fenstermodus

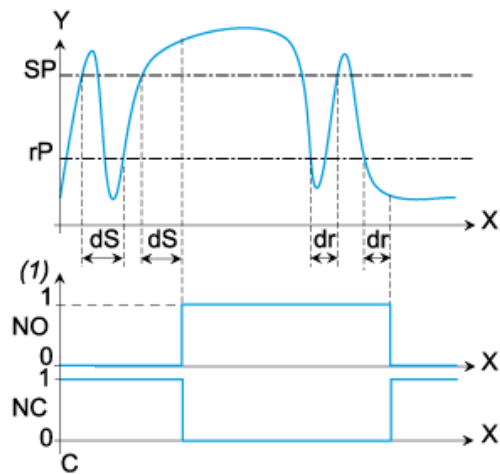
Der Fenster-Schaltmodus wird in der Regel für "druckregulierende Anwendungen" verwendet.



X : Zeit
 Y : Druck
 (1) Ausgang
 NP : Nenndruck
 FH : Hoher Schalterpunkt (einstellbar von 8 % bis 100 % NP)
 FL : Niedriger Schalterpunkt (einstellbar von 5 % bis 97 % NP)

Beschreibung des Schaltausgangs. Zeitverzögerung

Die Zeitverzögerung wird in der Regel verwendet, um schnelle Drucktransienten herauszufiltern.
 Der Ausgang schaltet erst nach der "dS"- und "dr"-Zeit, die von 0 bis 50 s angepasst werden kann.



X : Zeit
 Y : Druck
 (1) Ausgang
 SP : Schalterpunkt
 rP : Rückschalterpunkt
 dS : Zeitverzögerung beim Schalterpunkt
 dr : Zeitverzögerung beim Rückschalterpunkt