

### Hauptmerkmale

Baureihe	Telemecanique Emergency stop rope pull switches XY2C
Produkt- oder Komponententyp	Einrastender Not-Aus-Seilzugschalter
Kurzbezeichnung des Geräts	XY2C
Gehäusefarbe	Rot RAL 3000
Überspannungskategorie	Klasse I entspricht EN/IEC 61140

### Zusatzmerkmale

Lokale Signalisierung	Farbanzeige
Anzahl der Kabel	1
Maxim. Länge des Auslösekabels	30 m
Gehäusematerial	Zamak
Material der Abdeckung	Stahl, verzinkt
Rückstellung	Durch Zugtaster
Art und Zusammensetzung der Kontakte	1Ö+1S
Betrieb der Kontakte	Gestuft schaltend
Auslösekabel-Ankerpunkt	Links
Anschlüsse - Klemmen	Schraubklemmenleiste, 1 x 0,5-2 x 1,5 mm <sup>2</sup>
[M] Anzugsdrehmoment	0,8...1,2 Nm
Kabeleinführungsnummer	1 Kabeleinführung für PG13,5 Kabelverschraubung
Sicherheitsniveau	Kann PL = e erreichen mit dem geeigneten Überwachungssystem und korrekt verdrahtet entspricht EN/ISO 13849-1 Kann Kategorie 4 erreichen mit dem geeigneten Überwachungssystem und korrekt verdrahtet entspricht EN/ISO 13849-1 Kann SIL 3 erreichen mit dem geeigneten Überwachungssystem und korrekt verdrahtet entspricht EN/IEC 61508
Daten bezüglich Sicherheit und Zuverlässigkeit	B10d = 500000 entspricht IEC 60947-5-5 Wert für Lebensdauer von 20 Jahren, begrenzt durch mechanische Abnutzung
Beschriftung	CE
Mechanische Lebensdauer	100000 Zyklen
Abstand zwischen Kabelhalterungen	5 m
[Ie] Betriebsbemessungsstrom	3 A bei 240 V, AC-15, A300 entspricht EN/IEC 60947-5-1 Anhang A 0,27 A bei 250 V, DC-13, Q300 entspricht EN/IEC 60947-5-1 Anhang A
[Ithe] konventioneller eingeschlossener thermischer Strom	10 A
[Ui] Bemessungs-Isolationsspannung	500 V (Verschmutzungsgrad 3) entspricht EN/IEC 60947-1 300 V entspricht UL 508 300 V entspricht CSA C22.2 Nr. 14
[Uimp] Bemessungs-Stoßspannungsfestigkeit	6 kV entspricht EN/IEC 60947-1
Positive Öffnung	Mit entspricht EN/IEC 60947-5-1
Maximaler Widerstand zwischen den Klemmen	25 MOhm entspricht EN/IEC 60255-7 Kategorie 3 25 MOhm entspricht NF C 93-050 Methode A
Kurzschlusschutz	10 A Patronensicherung Typ gG entspricht EN/IEC 60269
Klemmenbeschreibung ISO Nr. 1	(21-22)Ö (13-14)S

Produktgewicht	0,669 kg
Kompatibilitätscode	XY2CJ



## Montage

Normen	EN/IEC 60947-5-1 UL 508 EN/IEC 60947-5-5 Arbeitsmittelbenutzungsrichtlinie 2009/104/EG EN/IEC 60204-1 CSA C22.2 Nr. 14 EN/ISO 13850 Maschinenrichtlinie 2006/42/EC
Produktzertifizierungen	UL Not-Aus-Anlagen Kategorie NISD CSA CCC EAC
Beschichtung	TC
Umgebungstemperatur bei Betrieb	-25...70 °C
Umgebungstemperatur bei Lagerung	-40...70 °C
Vibrationsfestigkeit	10 Gn (f= 10...150 Hz) entspricht EN/IEC 60068-2-6
Stoßfestigkeit	50 gn 11 ms entspricht EN/IEC 60068-2-27
Schutzart (IP)	IP66 entspricht IEC 60529 IP67 entspricht IEC 60529

## Verpackungseinheiten

VPE 1 Art	PCE
VPE 1 Menge	1
VPE 1 Höhe	9,0 cm
VPE 1 Breite	16,0 cm
VPE 1 Länge	20,3 cm
VPE 1 Gewicht	790,0 g
VPE 2 Art	P06
VPE 2 Menge	48
VPE 2 Höhe	80,0 cm
VPE 2 Breite	80,0 cm
VPE 2 Länge	60,0 cm
VPE 2 Gewicht	50,972 kg
VPE 3 Art	S03
VPE 3 Menge	6
VPE 3 Höhe	30,0 cm
VPE 3 Breite	30,0 cm
VPE 3 Länge	40,0 cm
VPE 3 Gewicht	5,396 kg

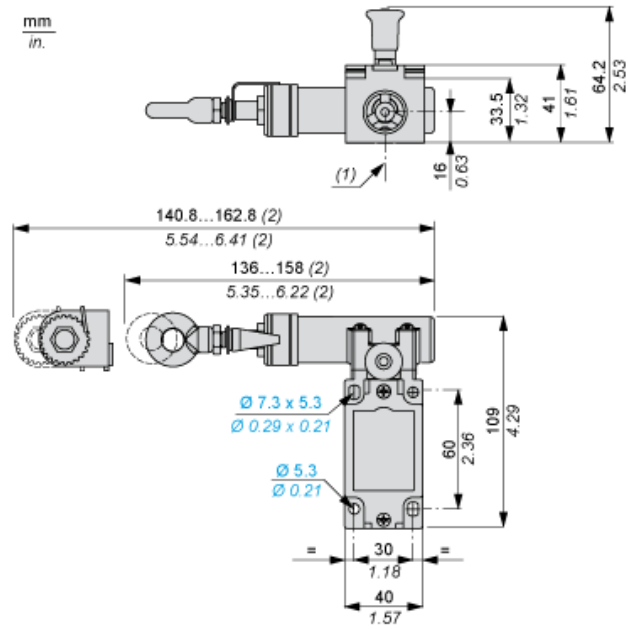
## Nachhaltigkeit

Angebotsstatus nachhaltiges Produkt	Green Premium Produkt
REACH-Verordnung	 <a href="#">REACH-Deklaration</a>
EU-RoHS-Richtlinie	Übererfüllung der Konformität (außerhalb EU RoHS-Scope)
Quecksilberfrei	Ja
Informationen zu RoHS-Ausnahmen	 <a href="#">Ja</a>
Kreislaufwirtschafts-Profil	Keine besonderen Recycling-Verfahren erforderlich

## Vertragliche Gewährleistung

Garantie	18 Monate
----------	-----------

Abmessungen



- (1) Gewindedurchführungen für Kabelverschraubung Pg 13.5  
(2) Max. Erweiterung

Stromkennlinien

Wechselspannungsversorgung (AC) 50/60 Hz, induktive Schaltung

2-poliger Kontaktblock



Y Millionen Betriebszyklen  
X Strom in A

Gleichspannungsversorgung (DC), angegeben für 1 Million Betriebszyklen mit induktiver Schaltung

Spannung	V	24	48	120
mm	W	13	9	7