



## Hauptmerkmale

|                              |  |
|------------------------------|--|
| Baureihe                     | Modicon Momentum-Automatisierungsplattform |
| Produkt- oder Komponententyp | Digitaler DC-Eingang                       |
| Kanalgruppe                  | 2 Gruppen mit 16 Eingängen                 |
| Anzahl digitale Eingänge     | 32 entspricht IEC 1131-2 Typ 1             |
| Diskrete Eingangsspannung    | 24 V DC                                    |
| Beschichtung                 | TC   |

## Zusatzmerkmale

|   |  |
|---|--|
| Diskrete Eingangslogik                  | Positiv  |
| Eingangsspannungsgrenzen                | 24 V   |
| Spannungsbereich                        | - 3 - 30 V   |
| Spannungswert für garantierten Status 0 | -3 - 5 V   |
| Spannungswert für garantierten Status 1 | 11 - 30 V  |
| Stromstatus 0 gewährleistet             | $\leq 1,2$ mA  |
| Aktueller Zustand 1 garantiert          | $\geq 2,5$ mA  |
| Eingangswiderstand                      | 4 kOhm   |
| Reaktionszeit                           | 2,2 ms von Zustand 0 bis Zustand 1<br>3,3 ms von Zustand 1 bis Zustand 0   |
| Isolierung zwischen Kanälen und Klemme  | 500 V AC   |
| Verlustleistung                         | 5,5 W typisch<br>8,5 W maximal   |
| Klemmenbeschreibung PLC Nr. 1           | (5)IN_DIS#5<br>(L+)PW_POS<br>(12)IN_DIS#12<br>(9)IN_DIS#9<br>(14)IN_DIS#14<br>(7)IN_DIS#7<br>(4)IN_DIS#4<br>(6)IN_DIS#6<br>(10)IN_DIS#10<br>(2)IN_DIS#2<br>(8)IN_DIS#8<br>(M-)PW_NEG<br>(16)IN_DIS#16<br>(13)IN_DIS#13<br>(15)IN_DIS#15<br>(11)IN_DIS#11<br>(1)IN_DIS#1<br>(3)IN_DIS#3<br>TB |

Das vorliegende Dokument beinhaltet allgemeine Beschreibungen und/oder technische Eigenschaften der Leistungsfähigkeit der hierin enthaltenen Produkte. Anhand des vorliegenden Dokuments soll nicht die Eignung und Zuverlässigkeit dieser Produkte für bestimmte Benutzeranwendungen festgestellt werden. Es stellt auch keinen Ersatz dafür dar. Es obliegt dem Benutzer oder Integrator, eine vollständige Risikoabschätzung sowie eine Bewertung und Prüfung der Produkte hinsichtlich ihres entsprechenden Einsatzes durchzuführen. Schneider Electric Industries SAS und die entsprechenden Tochter- oder Konzerngesellschaften übernehmen nicht die Haftung für den missbräuchlichen Gebrauch der hier enthaltenen Informationen.

|                               |   |
|-------------------------------|---|
| Klemmenbeschreibung PLC Nr. 2 | TB_1<br>(13)IN_DIS#29<br>(4)IN_DIS#20<br>(1L+)PW_POS<br>(11)IN_DIS#27<br>(8)IN_DIS#24<br>(6)IN_DIS#22<br>(16)IN_DIS#32<br>(1)IN_DIS#17<br>(2)IN_DIS#18<br>(2L+)PW_POS<br>(10)IN_DIS#26<br>(5)IN_DIS#21<br>(9)IN_DIS#25<br>(3)IN_DIS#19<br>(12)IN_DIS#28<br>(14)IN_DIS#30<br>(7)IN_DIS#23<br>(15)IN_DIS#31 |
| Beschriftung                  | CE  |
| Lokale Signalisierung         | 32 LEDs für Kanalstatus   |
| Stromaufnahme                 | <= 250 mA bei 24 V DC   |
| Tiefe                         | 47,5 mm   |
| Höhe                          | 141,5 mm  |
| Breite                        | 125 mm  |
| Produktgewicht                | 0,2 kg  |

## Montage

|   |  |
|---|--|
| Produktzertifizierungen                               | UL[RETURN]CSA  |
| Widerstandsfähigkeit gegen elektrostatische Entladung | 4 KV Kontakt entspricht IEC 801-2<br>8 kV an der Luft entspricht IEC 801-2 |
| Widerstandsfähigkeit gegen elektromagnetische Felder  | 10 V/m 80 - 1.000 MHz entspricht IEC 801-3                                 |
| Umgebungstemperatur bei Betrieb                       | 0...60 °C  |
| Umgebungstemperatur bei Lagerung                      | -40...85 °C  |
| Relative Luftfeuchtigkeit                             | 95 % ohne Kondensation   |
| Betriebshöhe  | <= 5000 m  |

## Verpackungseinheiten

|               |          |
|---------------|----------|
| VPE 1 Art     | PCE      |
| VPE 1 Menge   | 1        |
| VPE 1 Höhe    | 5,5 cm   |
| VPE 1 Breite  | 18,0 cm  |
| VPE 1 Länge   | 26,0 cm  |
| VPE 1 Gewicht | 382,0 g  |
| VPE 2 Art     | S03      |
| VPE 2 Menge   | 10       |
| VPE 2 Höhe    | 30 cm    |
| VPE 2 Breite  | 30 cm    |
| VPE 2 Länge   | 40 cm    |
| VPE 2 Gewicht | 4,466 kg |
| VPE 3 Art     | P06      |
| VPE 3 Menge   | 80       |
| VPE 3 Höhe    | 75,0 cm  |
| VPE 3 Breite  | 40,0 cm  |
| VPE 3 Länge   | 80,0 cm  |
| VPE 3 Gewicht | 46 kg    |

## Nachhaltigkeit

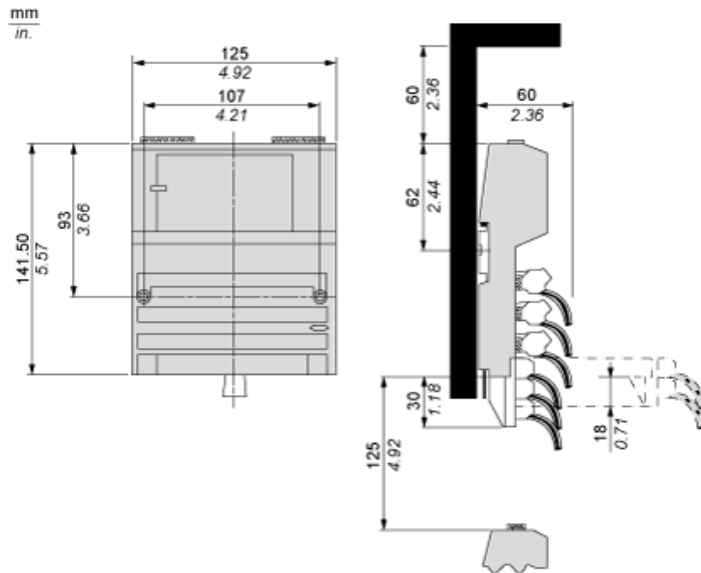
|                                     |   |
|-------------------------------------|---|
| Angebotsstatus nachhaltiges Produkt | Green Premium Produkt   |
| REACH-Verordnung                    | <a href="#">REACH-Deklaration</a>   |
| EU-RoHS-Richtlinie                  | Übererfüllung der Konformität (außerhalb EU RoHS-Scope)   |
| Quecksilberfrei                     | Ja  |
| RoHS-Richtlinie für China           | <a href="#">RoHS-Erklärung Für China</a>  |
| Informationen zu RoHS-Ausnahmen     | <a href="#">Ja</a>  |
| Umweltproduktdeklaration            | <a href="#">Produktumweltprofil</a>   |
| Kreislaufwirtschafts-Profil         | <a href="#">Entsorgungsinformationen</a>  |
| WEEE                                | Das Produkt muss entsprechend bestimmter Hinweise auf Märkten der Europäischen Union entsorgt werden und darf nicht in Haushaltsabfälle gelangen. |

## Vertragliche Gewährleistung

|          |           |
|----------|-----------|
| Garantie | 18 months |
|----------|-----------|

Standardadapter auf einer typischen Einheit

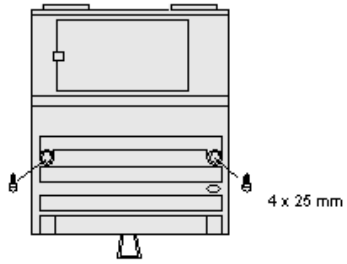
Abmessungen



---

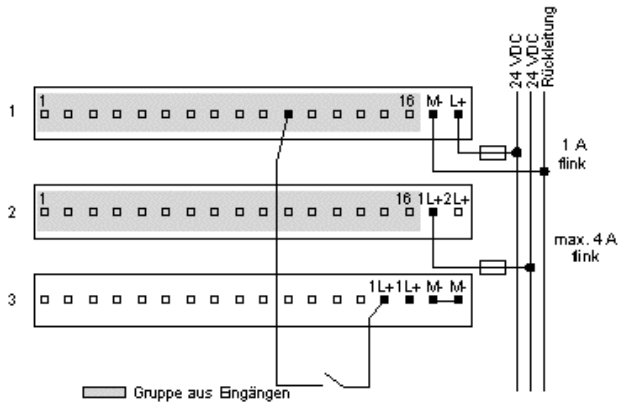
Wandmontage

---

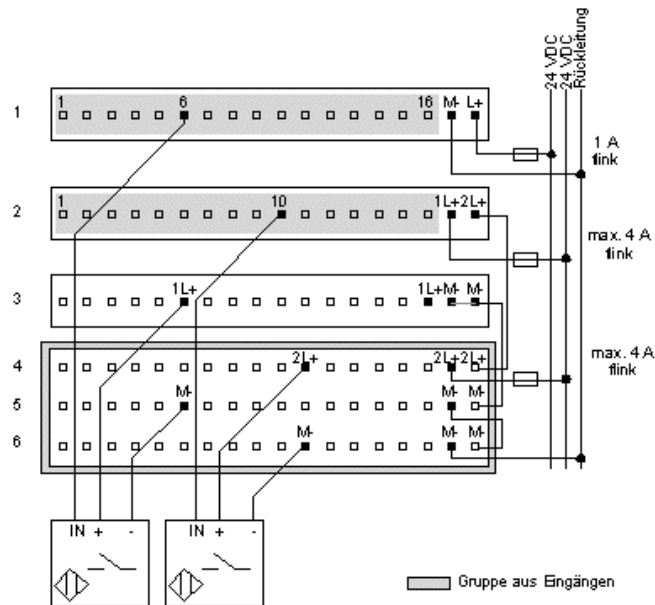


Externe Verdrahtungspläne

2-Draht-Gerät



3-Draht-Geräte



Interne Anschlussbelegung

Die Reihen 1 bis 3 zeigen die internen Verbindungen zwischen den Klemmen der E/A-Einheit. Die Reihen 4 bis 6 zeigen die internen Verbindungen der optionalen Sammelschiene

