



## Hauptmerkmale

Baureihe	Harmony Zeitrelais
Produkt- oder Komponententyp	Einzelfunktionsrelais
Diskreter Ausgangstyp	Fester Zustand
Breite	17,5 mm
Komponentenname	RE17L
Zeitverzögerungsfunktion	Zeitverzögerung bei fallender Flanke (OFF delay)
Zeitverzögerungsbereich	10 - 100 h 6 - 60 s 6 - 60 min 1 - 10 h 1 - 10 s 1 - 10 min 0,1 - 1 s
Nennausgangsstrom	0,7 A

## Zusatzmerkmale

Betätigungsart	Wahlschalter Frontplatte
[UH,nom] Bemessungsbetriebsspannung	24 - 240 V AC 50/60 Hz
Spannungsbereich	0,85 - 1,1 Us
Netzfrequenz	50 - 60 Hz +/- 5 %
Auslösung der Eingangsspannung	7 V
Breite des Steuersignalimpulses	0,05 s typisch
Isolationswiderstand	100 MOhm bei 500 V DC entspricht IEC 60664-1
Bemessungsstoßspannungsfestigkeit [Uimp]	5 kV während 1,2/50 µs
Einschaltverzögerung	100 ms
Anschlüsse - Klemmen	Schraubklemmen, 1 x 0,5 - 3,3 mm <sup>2</sup> (AWG 20 - AWG 12) starr ohne Kabelende Schraubklemmen, 2 x 0,5 - 2,5 mm <sup>2</sup> (AWG 20 - AWG 14) starr ohne Kabelende Schraubklemmen, 1 x 0,2 - 2,5 mm <sup>2</sup> (AWG 24 - AWG 14) flexibel mit Kabelende Schraubklemmen, 2 x 0,2 - 1,5 mm <sup>2</sup> (AWG 24 - AWG 16) flexibel mit Kabelende
Anzugsmoment	0,6...1 Nm entspricht IEC 60947-1
Spannungsfestigkeit	2,5 kV 1 mA/1 Minute 50 Hz entspricht IEC 61812-1
Gehäusematerial	Selbstlöschend
Wiederholgenauigkeit	+/-0,5 % entspricht IEC 61812-1
Temperaturabweichung	+/- 0,05 %/°C
Spannungsdrift	+/-0,2 %/V
Einstellgenauigkeit der Zeitverzögerung	+/- 10 % der Gesamtskala bei 25°C entspricht IEC 61812-1
Rückstellzeit	350 ms bei Abschaltung typisch
Lastfaktor	100 %
Leistungsaufnahme in VA	0...3 VA bei 240 V AC
Ausschaltvermögen	0,5 A AC entspricht UL 0,7 A AC bei 20 °C
Betriebsfrequenz	10 Hz
Maximaler Ausgangsstrom	20 A
Min. Schaltstrom	10 mA
Max. Leckstrom	5 mA
Maximale Schaltspannung	250 V AC
Maximaler Spannungsabfall	<4 V 3 Leiteranschluss <8 V 2 Leiteranschluss

Das vorliegende Dokument beinhaltet allgemeine Beschreibungen und/oder technische Eigenschaften der Leistungsfähigkeit der hierin enthaltenen Produkte. Anhand des vorliegenden Dokuments soll nicht die Eignung und Zuverlässigkeit dieser Produkte für bestimmte Benutzeranwendungen festgelegt werden. Es stellt auch keinen Ersatz dafür dar. Es obliegt dem Benutzer oder Integrator, eine vollständige Risikoabschätzung sowie eine Bewertung und Prüfung der Produkte hinsichtlich ihres entsprechenden Einsatzes durchzuführen. Schneider Electric Industries SAS und die entsprechenden Tochter- oder Konzerngesellschaften übernehmen nicht die Haftung für den missbräuchlichen Gebrauch der hier enthaltenen Informationen.

Elektrische Lebensdauer	100000000 Zyklen
Beschriftung	CE
Kriechstrecke	4 kV/3 entspricht IEC 60664-1
Daten bezüglich Sicherheit und Zuverlässigkeit	MTTFd = 353,8 Jahre B10d = 320.000
Einbauposition	Jede Position bezogen auf senkrechte Montageplatte
Montagehalterung	35 mm DIN-Schiene entspricht IEC 60715
Produktgewicht	0,068 kg
Zeitverzögerungstyp	C
Funktionalität	Rückfallverzögerung
Kompatibilitätscode	RE17

## Montage

Störfestigkeit gegen Unterbrechungen	20 ms
Reduktionsfaktor	5 mA/°C
Normen	2004/108/EC IEC 61000-6-3 2006/95/EC IEC 61000-6-2 IEC 61812-1 IEC 61000-6-4 IEC 61000-6-1
Produktzertifizierungen	CSA[RETURN]JGL[RETURN]cULus
Umgebungstemperatur bei Lagerung	-30...60 °C
Umgebungstemperatur bei Betrieb	-20...60 °C
Schutzart (IP)	IP20 (Klemmenleiste) entspricht IEC 60529 IP40 (Gehäuse) entspricht IEC 60529 IP50 (Frontplatte) entspricht IEC 60529
Vibrationsfestigkeit	20 m/s <sup>2</sup> (f= 10...150 Hz) entspricht IEC 60068-2-6
Stoßfestigkeit	15 gn für 11 ms entspricht IEC 60068-2-27
Relative Feuchtigkeit	93 % ohne Kondensation entspricht IEC 60068-2-30
Elektromagnetische Verträglichkeit	Störfestigkeitsprüfung bei elektrostatischer Entladung: (in Kontakt), Level 3, 6 kV, entspricht IEC 61000-4-2 Störfestigkeitsprüfung bei elektrostatischer Entladung: (in der Luft), Level 3, 8 kV, entspricht IEC 61000-4-2 Suszeptibilität gegen elektromagnetische Felder: (80 MHz - 1 GHz), Level 3, 10 V/m, entspricht IEC 61000-4-3 Elektrische Funkentstörfestigkeitsprüfung: (kapazitiver Verbindungsverschluss), Level 3, 1 kV, entspricht IEC 61000-4-4 Elektrische Funkentstörfestigkeitsprüfung: (direkt), Level 3, 2 kV, entspricht IEC 61000-4-4 1,2/50 µs Schockwellen-Störfestigkeitsprüfung: (Differentialbetrieb), Level 3, 1 kV, entspricht IEC 61000-4-5 1,2/50 µs Schockwellen-Störfestigkeitsprüfung: (Gleichtakt), Level 3, 2 kV, entspricht IEC 61000-4-5 Leitungsgebundene HF-Störungen: (0,15 - 80 MHz), Level 3, 10 V, entspricht IEC 61000-4-6 Prüfung der Störfestigkeit gegen Spannungseinbrüche und Unterbrechungen: (1 Zyklus), 0 %, entspricht IEC 61000-4-11 Prüfung der Störfestigkeit gegen Spannungseinbrüche und Unterbrechungen: (25/30 Zyklen), 70 %, entspricht IEC 61000-4-11 Leitungsgebundene und abgestrahlte Emissionen: , Klasse B, entspricht EN 55022

## Verpackungseinheiten

VPE 1 Art	PCE
VPE 1 Menge	1
VPE 1 Höhe	2,7 cm
VPE 1 Breite	7,8 cm
VPE 1 Länge	9,5 cm
VPE 1 Gewicht	71,0 g
VPE 2 Art	S02
VPE 2 Menge	40
VPE 2 Höhe	15,0 cm

VPE 2 Breite	30,0 cm
VPE 2 Länge	40,0 cm
VPE 2 Gewicht	3,348 kg

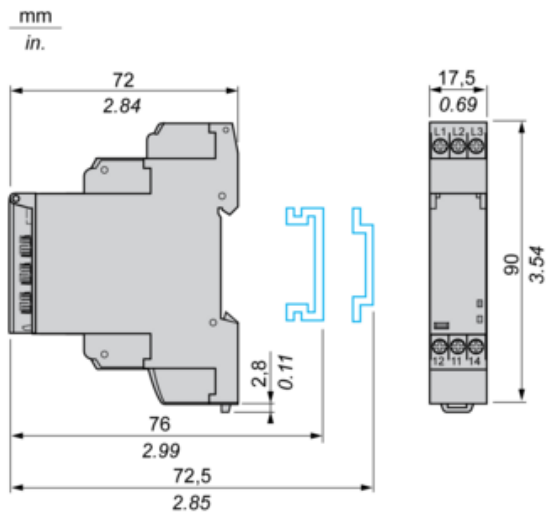
## Nachhaltigkeit

Angebotsstatus nachhaltiges Produkt	Green Premium Produkt
REACH-Verordnung	<a href="#">REACH-Deklaration</a>
EU-RoHS-Richtlinie	Übererfüllung der Konformität (außerhalb EU RoHS-Scope)
Quecksilberfrei	Ja
RoHS-Richtlinie für China	<a href="#">RoHS-Erklärung Für China</a>
Informationen zu RoHS-Ausnahmen	<a href="#">Ja</a>
Umweltproduktdeklaration	<a href="#">Produktumweltprofil</a>
Kreislaufwirtschafts-Profil	<a href="#">Entsorgungsinformationen</a>

## Vertragliche Gewährleistung

Garantie	18 Monate
----------	-----------

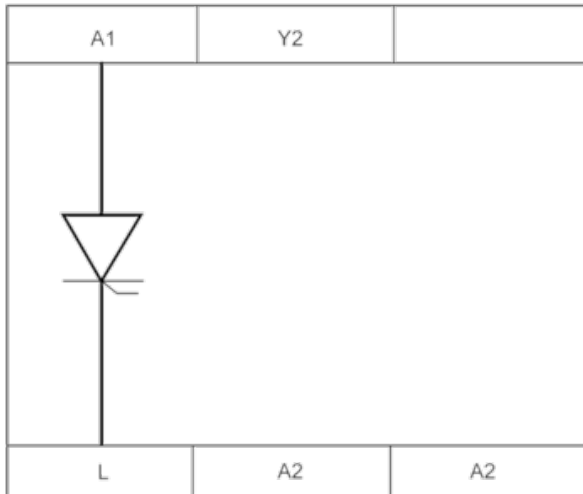
Width 17.5 mm



---

Internal Wiring Diagram

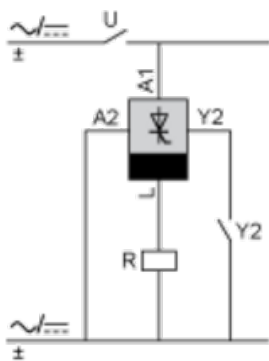
---



---

Wiring Diagram

---

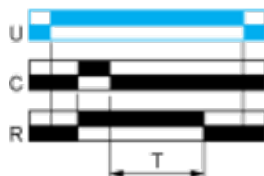


Function C : Off-Delay Relay with Control Signal

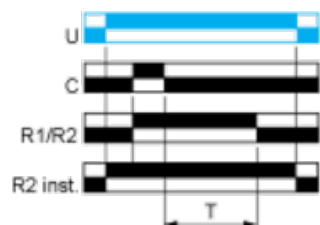
Description

After power-up and closing of the control contact C, the output R closes. When control contact C re-opens, timing T starts. At the end of the timing period, the output(s) R revert(s) to its/their initial state. The second output can be either timed or instantaneous.

Function: 1 Output



Function: 2 Outputs



2 timed outputs (R1/R2) or 1 timed output (R1) and 1 instantaneous output (R2 inst.)

Legend

Relay de-energised

Relay energised

Output open

Output closed

C	Control contact
G	Gate
R	Relay or solid state output
R1/R2	2 timed outputs
R2 inst.	The second output is instantaneous if the right position is selected
T	Timing period
Ta -	Adjustable On-delay
Tr -	Adjustable Off-delay
U	Supply