



Hauptmerkmale

Baureihe	Harmony Zeitrelais
Produkt- oder Komponententyp	Doppelfunktionsrelais
Diskreter Ausgangstyp	Fester Zustand
Breite	17,5 mm
Komponentenname	RE17L
Zeitverzögerungsfunktion	Asymmetrisches Blinken
Zeitverzögerungsbereich	6 - 60 s 6 - 60 min 1 - 10 min 0,1 - 1 s 1 - 10 h 10 - 100 h 1 - 10 s
Nennausgangsstrom	0,7 A

Zusatzmerkmale

Höhe	90 mm
Tiefe	72 mm
Betätigungsart	Wahlschalter Frontplatte
[UH,nom] Bemessungsbetriebsspannung	24 - 240 V AC 50/60 Hz
Spannungsbereich	0,85 - 1,1 Us
Netzfrequenz	50 - 60 Hz +/- 5 %
Auslösung der Eingangsspannung	7 V
Breite des Steuersignalimpulses	0,05 s typisch
Isolationswiderstand	100 MOhm bei 500 V DC entspricht IEC 60664-1
Bemessungsstoßspannungsfestigkeit [Uimp]	5 kV während 1,2/50 µs
Einschaltverzögerung	100 ms
Anschlüsse - Klemmen	Federklemmen, 2 x 0,2 - 1,5 mm ² (AWG 24 - AWG 16) starr ohne Kabelende Federklemmen, 2 x 0,2 - 1,5 mm ² (AWG 24 - AWG 16) flexibel ohne Kabelende
Spannungsfestigkeit	2,5 kV 1 mA/1 Minute 50 Hz entspricht IEC 61812-1
Gehäusematerial	Selbstlöschend
Wiederholgenauigkeit	+/-0,5 % entspricht IEC 61812-1
Temperaturabweichung	+/- 0,05 %/°C
Spannungsdrift	+/-0,2 %/V
Einstellgenauigkeit der Zeitverzögerung	+/- 10 % der Gesamtskala bei 25°C entspricht IEC 61812-1
Rückstellzeit	350 ms bei Abschaltung typisch
Lastfaktor	100 %
Leistungsaufnahme in VA	0...3 VA bei 240 V AC
Ausschaltvermögen	0,5 A AC entspricht UL 0,7 A AC bei 20 °C
Betriebsfrequenz	10 Hz
Maximaler Ausgangsstrom	20 A
Min. Schaltstrom	10 mA
Max. Leckstrom	5 mA
Maximale Schaltspannung	250 V AC
Maximaler Spannungsabfall	<4 V 3 Leiteranschluss <8 V 2 Leiteranschluss
Elektrische Lebensdauer	100000000 Zyklen

Beschriftung	CE
Kriechstrecke	4 kV/3 entspricht IEC 60664-1
Daten bezüglich Sicherheit und Zuverlässigkeit	B10d = 320.000 MTTFd = 353,8 Jahre
Einbauposition	Jede Position bezogen auf senkrechte Montageplatte
Montagehalterung	35 mm DIN-Schiene entspricht IEC 60715
Produktgewicht	0,05 kg
Zeitverzögerungstyp	L, Li
Funktionalität	Zeitschaltuhr mit asymmetrischem Blinken
Kompatibilitätscode	RE17

Montage

Störfestigkeit gegen Unterbrechungen	20 ms
Reduktionsfaktor	5 mA/°C
Normen	IEC 61000-6-2 IEC 61000-6-4 IEC 61812-1 IEC 61000-6-1 IEC 61000-6-3 2006/95/EC 2004/108/EC
Produktzertifizierungen	CSA[RETURN]cULus[RETURN]DNV-GL[RETURN]EAC
Umgebungstemperatur bei Lagerung	-30...60 °C
Umgebungstemperatur bei Betrieb	-20...60 °C
Schutzart (IP)	IP20 (Klemmenleiste) entspricht IEC 60529 IP40 (Gehäuse) entspricht IEC 60529 IP50 (Frontplatte) entspricht IEC 60529
Vibrationsfestigkeit	20 m/s ² (f= 10...150 Hz) entspricht IEC 60068-2-6
Stoßfestigkeit	15 gn für 11 ms entspricht IEC 60068-2-27
Relative Feuchtigkeit	93 % ohne Kondensation entspricht IEC 60068-2-30
Elektromagnetische Verträglichkeit	Störfestigkeitsprüfung bei elektrostatischer Entladung: (in Kontakt), Level 3, 6 kV, entspricht IEC 61000-4-2 Störfestigkeitsprüfung bei elektrostatischer Entladung: (in der Luft), Level 3, 8 kV, entspricht IEC 61000-4-2 Suszeptibilität gegen elektromagnetische Felder: (80 MHz - 1 GHz), Level 3, 10 V/m, entspricht IEC 61000-4-3 Elektrische Funkentstörfestigkeitsprüfung: (kapazitiver Verbindungsverschluss), Level 3, 1 kV, entspricht IEC 61000-4-4 Elektrische Funkentstörfestigkeitsprüfung: (direkt), Level 3, 2 kV, entspricht IEC 61000-4-4 1,2/50 µs Schockwellen-Störfestigkeitsprüfung: (Differentialbetrieb), Level 3, 1 kV, entspricht IEC 61000-4-5 1,2/50 µs Schockwellen-Störfestigkeitsprüfung: (Gleichtakt), Level 3, 2 kV, entspricht IEC 61000-4-5 Leitungsgebundene HF-Störungen: (0,15 - 80 MHz), Level 3, 10 V, entspricht IEC 61000-4-6 Prüfung der Störfestigkeit gegen Spannungseinbrüche und Unterbrechungen: (1 Zyklus), 0 %, entspricht IEC 61000-4-11 Prüfung der Störfestigkeit gegen Spannungseinbrüche und Unterbrechungen: (25/30 Zyklen), 70 %, entspricht IEC 61000-4-11 Leitungsgebundene und abgestrahlte Emissionen: , Klasse B, entspricht EN 55022

Verpackungseinheiten

VPE 1 Art	PCE
VPE 1 Menge	1
VPE 1 Höhe	2,5 cm
VPE 1 Breite	8 cm
VPE 1 Länge	9,5 cm
VPE 1 Gewicht	64 g
VPE 2 Art	S02
VPE 2 Menge	40
VPE 2 Höhe	15 cm
VPE 2 Breite	30 cm

VPE 2 Länge	40 cm
VPE 2 Gewicht	3,19 kg

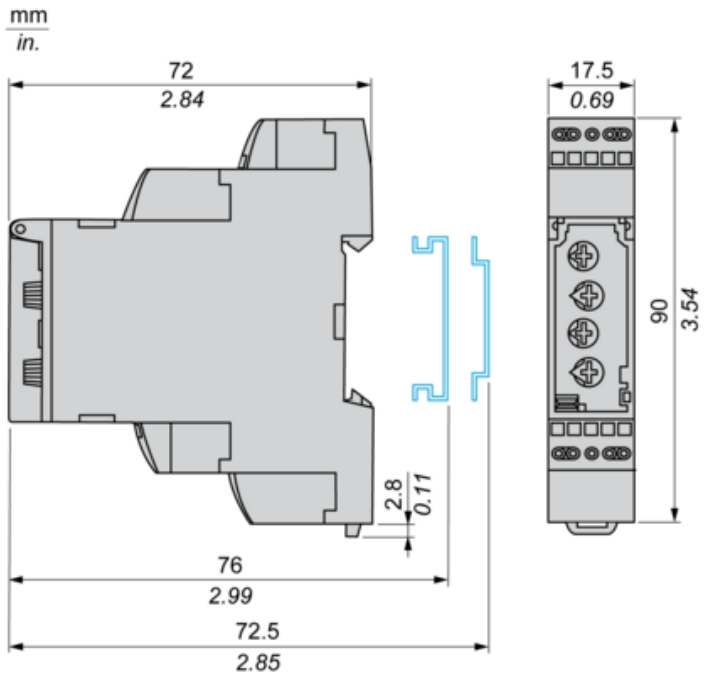
Nachhaltigkeit

Angebotsstatus nachhaltiges Produkt	Green Premium Produkt
REACH-Verordnung	REACH-Deklaration
EU-RoHS-Richtlinie	Übererfüllung der Konformität (außerhalb EU RoHS-Scope)
Quecksilberfrei	Ja
RoHS-Richtlinie für China	RoHS-Erklärung Für China
Informationen zu RoHS-Ausnahmen	Ja
Umweltproduktdeklaration	Produktumweltprofil
Kreislaufwirtschafts-Profil	Entsorgungsinformationen
WEEE	Das Produkt muss entsprechend bestimmter Hinweise auf Märkten der Europäischen Union entsorgt werden und darf nicht in Haushaltsabfälle gelangen.

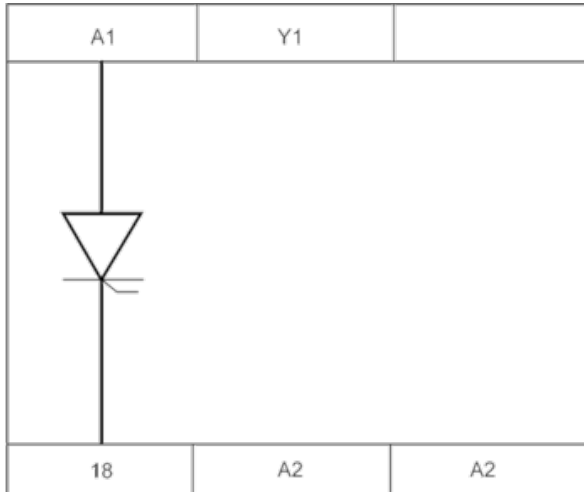
Vertragliche Gewährleistung

Garantie	18 Monate
----------	-----------

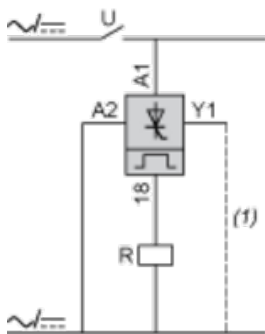
Dimensions



Internal Wiring Diagram



Wiring Diagram



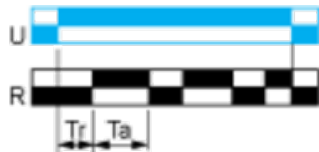
1 Link A2-Y1 for function L only.

Function L : Asymmetrical Flasher Relay (Starting Pulse Off)

Description

Repetitive cycle comprises of two, independently adjustable timing periods T_a and T_r . Each timing period corresponds to a different state of the output R.

Function: 1 Output



Function Li : Asymmetrical Flasher Relay (Starting Pulse On)

Description

Repetitive cycle comprises of two, independently adjustable timing periods T_a and T_r . Each timing period corresponds to a different state of the output R.

Function: 1 Output



Legend

Relay de-energised

Relay energised

Output open

Output closed

C	Control contact
G	Gate
R	Relay or solid state output
R1/R2	2 timed outputs
R2 inst.	The second output is instantaneous if the right position is selected
T	Timing period
T_a -	Adjustable On-delay
T_r -	Adjustable Off-delay
U	Supply