



Hauptmerkmale

Baureihe	Harmony Zeitrelais
Produkt- oder Komponententyp	Multifunktionsrelais
Elektrische Verbindung	Stecksockel 11 Pin(s)
Breite	48 mm
Diskreter Ausgangstyp	Relais
Typ und Zusammenstellung der Kontakte	2 Wechslerkontakte zeitgesteuerte Kontakte, AgNi (cadmiumfrei)
Komponentenname	RE48A
Zeitverzögerungsfunktion	Einschaltverzögerung Intervall Zeitverzögerung bei fallender Flanke (OFF delay) Symmetrisches Blinken
Zeitverzögerungsbereich	0,5 - 30 s 5 - 300 s 0,2 - 12 min 0,5 - 30 h 2 - 120 s 0,05 - 3 s 0,2 - 12 s 0,02 - 1,2 s 2 - 120 min 5 - 300 min 0,5 - 30 min 5 - 300 h 2 - 120 h 0,2 - 12 h
[UH,nom]	24 - 240 V AC/DC 50/60 Hz
Bemessungsbetriebsspannung	
Spannungsbereich	0,85 - 1,1 Us AC 0,9 - 1,1 Us DC
[In] Bemessungsstrom	5 A

Zusatzmerkmale

Größe der Produktfrontplatte	48 x 48 mm
Betätigungsart	Wahlschalter Frontplatte
Gehäusematerial	Selbstlöschend
Wiederholgenauigkeit	+/-0,2 % des max. Einstellwertes entspricht IEC 61812-1
Temperaturdrift	+/-0,02 %/°C des max. Einstellwertes entspricht IEC 61812-1
Spannungsdrift	+/- 0,2 %/V des max. Einstellwertes bei 48 - 240 V +/- 1 %/V des max. Einstellwertes bei 24 - 48 V
Einstellgenauigkeit der Zeitverzögerung	+/- 5 % der Gesamtskala bei 25°C entspricht IEC 61812-1
Minimale Impulsdauer	20 ms
Rückstellzeit	25 ms bei Abschaltung
Erfassungsdauer	55 ms
Lastfaktor	100 %
Leistungsaufnahme in VA	1,1 VA bei 24 V 4,8 VA bei 240 V
Leistungsaufnahme in W	0,5 W bei 24 V 1,7 W bei 240 V
Ausschaltvermögen	1250 VA
Min. Schaltstrom	100 mA

Max. Schaltstrom	5 A
Maximale Schaltspannung	250 V AC/DC
Elektrische Lebensdauer	100000 Zyklen
Mechanische Lebensdauer	30000000 Zyklen
Ausgangsspannung	240 V bei 5 A AC-12 30 V bei 2 A DC-13 240 V bei 1,5 A AC-15
Beschriftung	CE
Stoßspannungsfestigkeit	1 kV Differentialbetrieb entspricht IEC 61000-4-5 Level 3 2 kV Gleichtakt entspricht IEC 61000-4-5 Level 3
Montagehalterung	Sockelmontage: Sockel Konsolenmontage: System mit Produkt mitgeliefert
Lokale Signalisierung	1 LED (gelb) für Zustand des Ausgangsrelais LED-Anzeige (grün) für Blinkend: Relaiszeitsteuerung läuft LED-Anzeige (grün) für Dauersignal: Relais aktiv, keine Zeitsteuerung läuft
Produktgewicht	0,14 kg

Montage

Feuchte-Drift	+/- 0,05 %/% RF des max. Einstellwerts entspricht IEC 61812-1
Störfestigkeit gegen Unterbrechungen	10 ms
Spannungsfestigkeit	1 kV 1 mA/1 Minute entspricht IEC 61812-1
Stromschlagschutz	4 kV Klasse III entspricht IEC 60664-1 4 kV Klasse III entspricht IEC 61812-1
Normen	IEC 61812-1 EN 50081-1/2 93/68/EEC 89/336/EEC EN 50082-1/2 IEC 60669-2-3 73/23/EEC
Produktzertifizierungen	UL[RETURN]cULus[RETURN]CSA[RETURN]C-Tick
Umgebungstemperatur bei Lagerung	-40...70 °C
Umgebungstemperatur bei Betrieb	-20...50 °C
Schutzart (IP)	IP40 (Gehäuse) entspricht IEC 60529 IP50 (Vorderseite) entspricht IEC 60529
Vibrationsfestigkeit	0,35 mm (f= 10...55 Hz) entspricht IEC 60068-2-6
Relative Feuchtigkeit	93 % ohne Kondensation entspricht IEC 60068-2-3
Widerstandsfähigkeit gegen elektrostatische Entladung	6 kV in Kontakt entspricht IEC 61000-4-2 Level 3 8 kV in der Luft entspricht IEC 61000-4-2 Level 3
Widerstandsfähigkeit gegen elektromagnetische Felder	10 V/m 26 MHz bis 1 GHz entspricht IEC 61000-4-3 Level 3
Widerstandsfähigkeit gegen kurze Störsignale	2 kV (kapazitiver Verbindungsverschluss) entspricht IEC 61000-4-4 Stufe 4 4 kV (direkt) entspricht IEC 61000-4-4 Stufe 4
Störfestigkeit gg. HF-Felder	10 V (0,15 - 80 MHz) entspricht IEC 61000-4-6 Level 3
Störfestigkeit gegen Spannungsabfälle	30 % / 10 ms entspricht IEC 61000-4-11 60 % / 100 ms entspricht IEC 61000-4-11 95 % / 5 s entspricht IEC 61000-4-11
Strahl-/leitungsgeb. Störung	Klasse B 0,15 - 30 MHz entspricht EN 55022 (EN 55011 Gruppe 1)

Verpackungseinheiten

VPE 1 Art	PCE
VPE 1 Menge	1
VPE 1 Höhe	5,7 cm
VPE 1 Breite	6,2 cm
VPE 1 Länge	10,5 cm
VPE 1 Gewicht	130 g
VPE 2 Art	S02
VPE 2 Menge	30
VPE 2 Höhe	15 cm
VPE 2 Breite	30 cm

VPE 2 Länge	40 cm
VPE 2 Gewicht	4,35 kg

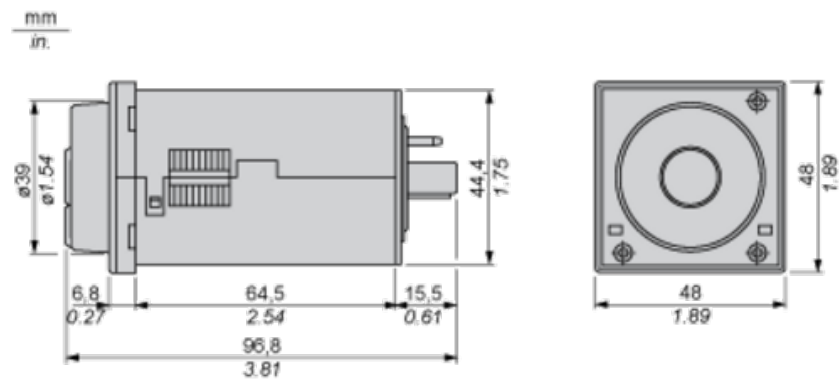
Nachhaltigkeit

Angebotsstatus nachhaltiges Produkt	Green Premium Produkt
REACH-Verordnung	REACH-Deklaration
EU-RoHS-Richtlinie	Übererfüllung der Konformität (außerhalb EU RoHS-Scope)
Quecksilberfrei	Ja
RoHS-Richtlinie für China	RoHS-Erklärung Für China
Informationen zu RoHS-Ausnahmen	Ja
Umweltproduktdeklaration	Produktumweltprofil
Kreislaufwirtschafts-Profil	Entsorgungsinformationen
WEEE	Das Produkt muss entsprechend bestimmter Hinweise auf Märkten der Europäischen Union entsorgt werden und darf nicht in Haushaltsabfälle gelangen.

Vertragliche Gewährleistung

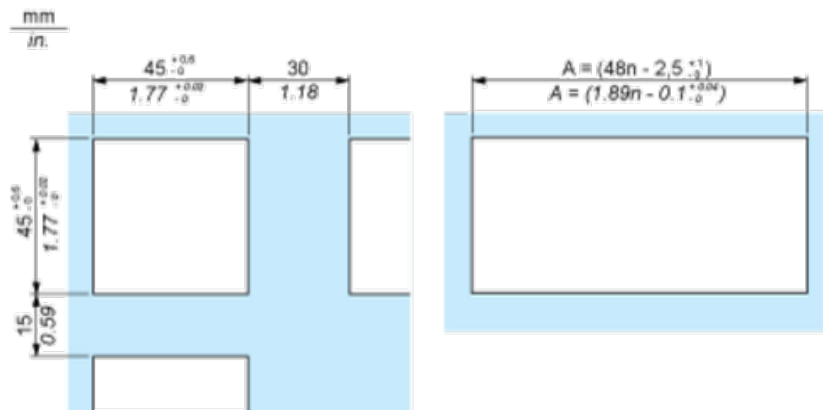
Garantie	18 months
----------	-----------

Width 48 mm



Panel Cut-Out and Mounting

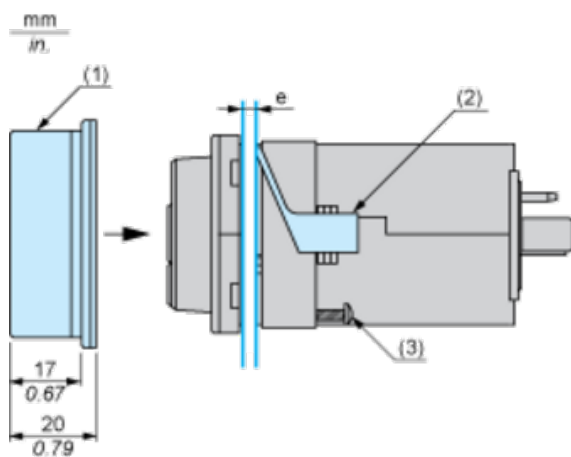
Panel Cut-Out



n Number of devices mounted side-by-side

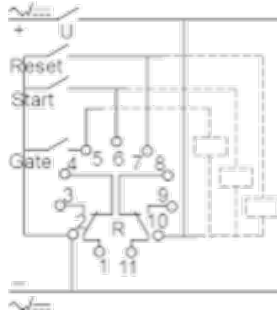
Mounting

Cover positioning and mounting



- e Panel thickness
- 1 Protective cover
- 2 Panel mounting frame
- 3 Locating screw

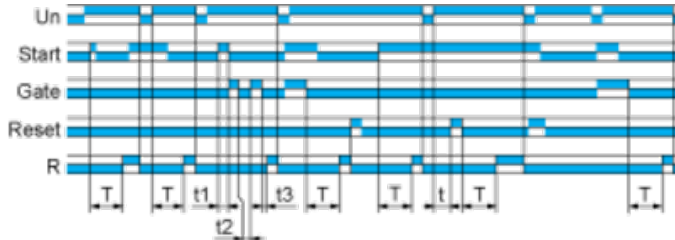
Wiring Diagram



Function A : Power on Delay Relay

Description

The timing period T begins on energisation. After timing, the output R closes.

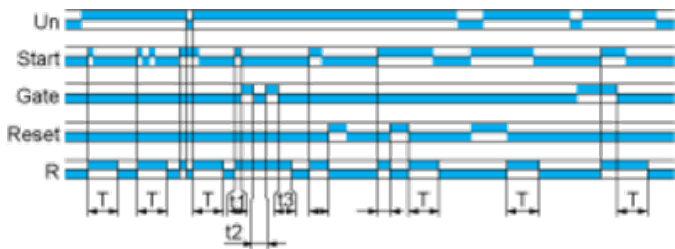


$$T = t1 + t2 + t3$$

Function B : Interval Relay with Control Signal

Description

After power-up, pulsing or maintaining control contact C starts the timing T. The output R closes for the duration of the timing period T then reverts to its initial state.

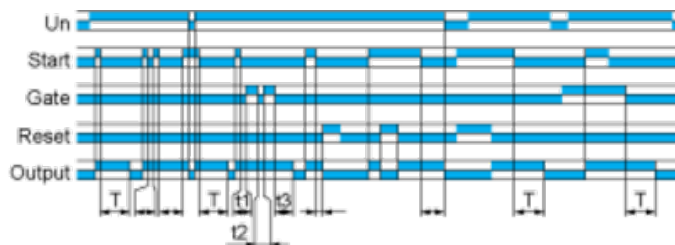


$$T = t1 + t2 + t3$$

Function C : Off-Delay Relay with Control Signal

Description

After power-up and closing of the control contact, the output closes. When control contact re-opens, timing T starts. At the end of the timing period, the output reverts to their initial state.

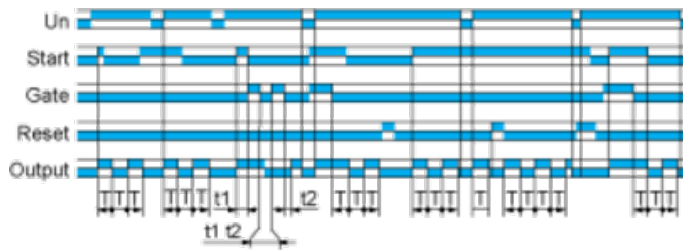


$$T = t1 + t2 + t3$$

Function Di : Symmetrical Flasher Relay (Starting Pulse On)

Description

Repetitive cycle with two timing periods T of equal duration, with output changing state at the end of each timing period T.



Legend

Relay de-energised

Relay energised

Output open

Output closed

C	Control contact
G	Gate
R	Relay or solid state output
R1/R2	2 timed outputs
R2 inst.	The second output is instantaneous if the right position is selected
T	Timing period
Ta -	Adjustable On-delay
Tr -	Adjustable Off-delay
U	Supply