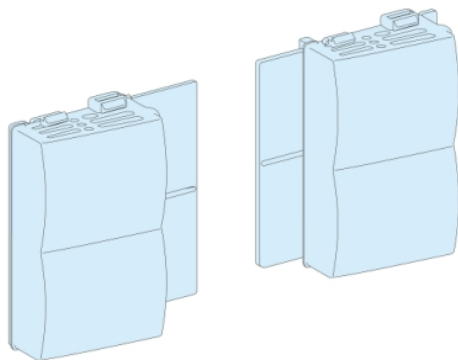


# LVS04061

PrismaSeT-P, Verbindungsblock,  
universal, ComPacT NSX100-250/ISFT100-250  
4polig, mit vertikaler Sammelschiene Linergy  
BW



## Hauptmerkmale

Baureihe	Linergy
Baureihe	Linergy
Produkt- oder Komponententyp	Universal-Stromversorgungsblock
Produktname	Linergy BW
Produktname	PrismaSeT PrismaSeT P Gehäuse PrismaSeT PrismaSeT G Gehäuse Linergy Linergy BW Sammelschiene
Zubehör / Teilekategorie	Stromverteilungszubehör
Geliefertes Zubehör	Ohne Kabel
Normen	IEC 61439-1, Innengehäuse IEC 61439-2, Innengehäuse
Produktzertifizierungen	ASTA

Das vorliegende Dokument beinhaltet allgemeine Beschreibungen und/oder technische Eigenschaften der hierin enthaltenen Produkte. Anhand des vorliegenden Dokuments soll nicht die Eignung und Zuverlässigkeit dieser Produkte für bestimmte Benutzeranwendungen festgelegt werden. Es stellt auch keinen Ersatz dafür dar. Es obliegt dem Benutzer oder Integrator, eine vollständige und zweckmäßige Risikoabschätzung sowie eine Bewertung und Prüfung der Produkte hinsichtlich ihres entsprechenden Einsatzes durchzuführen. Schneider Electric Industries SAS und die entsprechenden Tochter- oder Konzerngesellschaften übernehmen nicht die Haftung für den missbräuchlichen Gebrauch der hier enthaltenen Informationen.

## Zusatzmerkmale

Schaltfeld-Geräte-Verbindung	Linergy BW Sammelschiene
Beschreibung der Pole	4P
PTC_D77176_MGA	<p>Bodenstehender Kanal - Breite 300 mm</p> <p>Wandmontierter Kanal - Breite 300 mm</p> <p>Gehäuse - Breite 650 mm</p> <p>Bodenstehendes Gehäuse - Breite 600 mm</p> <p>Wandmontiertes Gehäuse - Breite 600 mm</p> <p>Bodenstehendes Gehäuse - Breite 850 mm</p> <p>Bodenstehendes Gehäuse + Kanal - Breite 600 + 300 mm</p> <p>Wandmontiertes Gehäuse + Kanal - Breite 600 + 300 mm</p>
Installiertes Gerät	<p>ComPact: fixiert INS250 - Steuerung: direkter Front-Drehgriff vertikal Installation</p> <p>ComPact: fixiert INV250 - Steuerung: direkter Front-Drehgriff vertikal Installation</p> <p>FuPact: fixiert ISFT160 - Steuerung: Griff Sicherungshalter vertikal Installation</p> <p>EasyPact: fixiert CVS100 - 160 ohne Erdschluss-Schutzeinrichtung - Steuerung: direkter Front-Drehgriff horizontal Installation</p> <p>EasyPact: fixiert CVS250 ohne Erdschluss-Schutzeinrichtung - Steuerung: direkter Front-Drehgriff horizontal Installation</p> <p>EasyPact: fixiert CVS100 - 160 ohne Erdschluss-Schutzeinrichtung - Steuerung: direkter Front-Drehgriff vertikal Installation</p> <p>EasyPact: fixiert CVS250 ohne Erdschluss-Schutzeinrichtung - Steuerung: direkter Front-Drehgriff vertikal Installation</p> <p>EasyPact: fixiert CVS100 - 160 ohne Erdschluss-Schutzeinrichtung - Steuerung: Kippschalter vertikal Installation</p> <p>EasyPact: fixiert CVS250 ohne Erdschluss-Schutzeinrichtung - Steuerung: Kippschalter vertikal Installation</p> <p>ComPact: fixiert INV100 - Steuerung: direkter Front-Drehgriff vertikal Installation</p> <p>FuPact: fixiert ISFT100N - Steuerung: Griff Sicherungshalter vertikal Installation</p> <p>ComPact: fixiert NSX100 - 160 ohne Erdschluss-Schutzeinrichtung - Steuerung: Kippschalter vertikal Installation</p> <p>ComPact: fixiert NSX250 ohne Erdschluss-Schutzeinrichtung - Steuerung: Kippschalter vertikal Installation</p> <p>ComPact: fixiert NSX100 - 160 ohne Erdschluss-Schutzeinrichtung - Steuerung: direkter Front-Drehgriff vertikal Installation</p> <p>ComPact: fixiert NSX250 ohne Erdschluss-Schutzeinrichtung - Steuerung: direkter Front-Drehgriff vertikal Installation</p> <p>EasyPact: fixiert CVS100 - 160 mit Erdschluss-Schutzeinrichtung - Steuerung: direkter Front-Drehgriff horizontal Installation</p> <p>EasyPact: fixiert CVS250 mit Erdschluss-Schutzeinrichtung - Steuerung: direkter Front-Drehgriff horizontal Installation</p> <p>EasyPact: fixiert CVS100 - 160 mit Erdschluss-Schutzeinrichtung - Steuerung: direkter Front-Drehgriff vertikal Installation</p> <p>EasyPact: fixiert CVS250 mit Erdschluss-Schutzeinrichtung - Steuerung: direkter Front-Drehgriff vertikal Installation</p> <p>EasyPact: fixiert CVS100 - 160 mit Erdschluss-Schutzeinrichtung - Steuerung: Kippschalter vertikal Installation</p> <p>EasyPact: fixiert CVS250 mit Erdschluss-Schutzeinrichtung - Steuerung: Kippschalter vertikal Installation</p> <p>ComPact: fixiert NSX100 - 160 mit Erdschluss-Schutzeinrichtung - Steuerung: Kippschalter vertikal Installation</p> <p>ComPact: fixiert NSX250 mit Erdschluss-Schutzeinrichtung - Steuerung: Kippschalter vertikal Installation</p> <p>ComPact: fixiert NSX100 - 160 mit Erdschluss-Schutzeinrichtung - Steuerung: direkter Front-Drehgriff vertikal Installation</p> <p>ComPact: fixiert NSX250 mit Erdschluss-Schutzeinrichtung - Steuerung: direkter Front-Drehgriff vertikal Installation</p> <p>ComPact: fixiert INV200 - Steuerung: direkter Front-Drehgriff vertikal Installation</p> <p>FuPact: fixiert INF100 - 160 - Steuerung: verlängerter Drehgriff horizontal Installation</p> <p>FuPact: fixiert ISFT160 - Steuerung: Griff Sicherungshalter horizontal Installation</p> <p>FuPact: fixiert ISFT250 - Steuerung: Griff Sicherungshalter horizontal Installation</p> <p>FuPact: fixiert ISFT250 - Steuerung: Griff Sicherungshalter vertikal Installation</p> <p>ComPact: fixiert INV160 - Steuerung: direkter Front-Drehgriff vertikal Installation</p>
Nennbetriebsstrom I <sub>e</sub>	250 A
Produktgewicht	0,44 kg



650 mm PrismaSeT P Gehäuse  
 600 mm PrismaSeT G bodenstehendes Gehäuse FuPact INF100 - 160 fixiert verlängerter Drehgriff horizontal 3P 1 direkt 7  
 600 mm PrismaSeT G wandmontiertes Gehäuse FuPact INF100 - 160 fixiert verlängerter Drehgriff horizontal 3P 1 direkt 7  
 600 mm PrismaSeT G bodenstehendes Gehäuse FuPact INF100 - 160 fixiert verlängerter Drehgriff horizontal 4P 1 direkt 7  
 600 mm PrismaSeT G wandmontiertes Gehäuse FuPact INF100 - 160 fixiert verlängerter Drehgriff horizontal 4P 1 direkt 7  
 600 mm PrismaSeT G bodenstehendes Gehäuse FuPact ISFT100N fixiert Griff Sicherungshalter vertikal 3P 6 rückseitiger Anschluss an Sammelschiene 8  
 600 mm PrismaSeT G wandmontiertes Gehäuse FuPact ISFT100N fixiert Griff Sicherungshalter vertikal 3P 6 rückseitiger Anschluss an Sammelschiene 8  
 600 mm PrismaSeT G bodenstehendes Gehäuse FuPact ISFT160 fixiert Griff Sicherungshalter horizontal 3P 1 direkt 6  
 600 mm PrismaSeT G wandmontiertes Gehäuse FuPact ISFT160 fixiert Griff Sicherungshalter horizontal 3P 1 direkt 6  
 600 mm PrismaSeT G bodenstehendes Gehäuse FuPact ISFT160 fixiert Griff Sicherungshalter vertikal 3P 4 rückseitiger Anschluss an Sammelschiene 8  
 600 mm PrismaSeT G wandmontiertes Gehäuse FuPact ISFT160 fixiert Griff Sicherungshalter vertikal 3P 4 rückseitiger Anschluss an Sammelschiene 8  
 300 mm PrismaSeT G bodenstehender Kanal FuPact ISFT160 fixiert Griff Sicherungshalter vertikal 3P 1 direkt 6  
 300 mm PrismaSeT G wandmontierter Kanal FuPact ISFT160 fixiert Griff Sicherungshalter vertikal 3P 1 direkt 6  
 600 mm PrismaSeT G bodenstehendes Gehäuse FuPact ISFT250 fixiert Griff Sicherungshalter horizontal 3P 1 direkt 6  
 600 mm PrismaSeT G wandmontiertes Gehäuse FuPact ISFT250 fixiert Griff Sicherungshalter horizontal 3P 1 direkt 6  
 300 mm PrismaSeT G bodenstehender Kanal FuPact ISFT250 fixiert Griff Sicherungshalter vertikal 3P 1 direkt 9  
 300 mm PrismaSeT G wandmontierter Kanal FuPact ISFT250 fixiert Griff Sicherungshalter vertikal 3P 1 direkt 9  
 600 mm PrismaSeT G bodenstehendes Gehäuse EasyPact CVS100 - 160 ohne fixiert direkter Front-Drehgriff horizontal 3P 1 direkt mit langer Klemmenabschirmung 5  
 600 mm PrismaSeT G wandmontiertes Gehäuse EasyPact CVS100 - 160 ohne fixiert direkter Front-Drehgriff horizontal 3P 1 direkt mit langer Klemmenabschirmung 5  
 600 mm PrismaSeT G bodenstehendes Gehäuse EasyPact CVS100 - 160 ohne fixiert direkter Front-Drehgriff horizontal 4P 1 direkt mit langer Klemmenabschirmung 5  
 600 mm PrismaSeT G wandmontiertes Gehäuse EasyPact CVS100 - 160 ohne fixiert direkter Front-Drehgriff horizontal 4P 1 direkt mit langer Klemmenabschirmung 5  
 600 + 300 mm PrismaSeT G bodenstehendes Gehäuse + Kanal EasyPact CVS100 - 160 ohne fixiert direkter Front-Drehgriff horizontal 3P 1 direkt mit langer Klemmenabschirmung 4  
 600 + 300 mm PrismaSeT G wandmontiertes Gehäuse + Kanal EasyPact CVS100 - 160 ohne fixiert direkter Front-Drehgriff horizontal 3P 1 direkt mit langer Klemmenabschirmung 4  
 600 + 300 mm PrismaSeT G bodenstehendes Gehäuse + Kanal EasyPact CVS100 - 160 ohne fixiert direkter Front-Drehgriff horizontal 4P 1 direkt mit langer Klemmenabschirmung 4  
 600 + 300 mm PrismaSeT G wandmontiertes Gehäuse + Kanal EasyPact CVS100 - 160 ohne fixiert direkter Front-Drehgriff horizontal 4P 1 direkt mit langer Klemmenabschirmung 4  
 850 mm PrismaSeT G bodenstehendes Gehäuse EasyPact CVS100 - 160 ohne fixiert direkter Front-Drehgriff horizontal 3P 1 direkt mit langer Klemmenabschirmung 4  
 850 mm PrismaSeT G bodenstehendes Gehäuse EasyPact CVS100 - 160 ohne fixiert direkter Front-Drehgriff horizontal 4P 1 direkt mit langer Klemmenabschirmung 4  
 600 mm PrismaSeT G bodenstehendes Gehäuse EasyPact CVS100 - 160 ohne fixiert Kippschalter vertikal 3P 4 direkt mit langer Klemmenabschirmung 9  
 600 mm PrismaSeT G wandmontiertes Gehäuse EasyPact CVS100 - 160 ohne fixiert Kippschalter vertikal 3P 4 direkt mit langer Klemmenabschirmung 9  
 600 mm PrismaSeT G bodenstehendes Gehäuse EasyPact CVS100 - 160 ohne fixiert Kippschalter vertikal 4P 3 direkt mit langer Klemmenabschirmung 9  
 600 mm PrismaSeT G wandmontiertes Gehäuse EasyPact CVS100 - 160 ohne fixiert Kippschalter vertikal 4P 3 direkt mit langer Klemmenabschirmung 9  
 600 mm PrismaSeT G bodenstehendes Gehäuse EasyPact CVS100 - 160 ohne fixiert direkter Front-Drehgriff vertikal 3P 4 direkt mit langer Klemmenabschirmung 9  
 600 mm PrismaSeT G wandmontiertes Gehäuse EasyPact CVS100 - 160 ohne fixiert direkter Front-Drehgriff vertikal 3P 4 direkt mit langer Klemmenabschirmung 9  
 600 mm PrismaSeT G bodenstehendes Gehäuse EasyPact CVS100 - 160 ohne fixiert direkter Front-Drehgriff vertikal 4P 3 direkt mit langer Klemmenabschirmung 9  
 600 mm PrismaSeT G wandmontiertes Gehäuse EasyPact CVS100 - 160 ohne fixiert direkter Front-Drehgriff vertikal 4P 3 direkt mit langer Klemmenabschirmung 9

## Verpackungseinheiten

VPE 1 Art	PCE
VPE 1 Menge	1
VPE 1 Höhe	5 cm
VPE 1 Breite	11,5 cm
VPE 1 Länge	18,5 cm
VPE 1 Gewicht	422 g
VPE 2 Art	S04
VPE 2 Menge	40
VPE 2 Höhe	30 cm
VPE 2 Breite	40 cm
VPE 2 Länge	60 cm
VPE 2 Gewicht	17,55 kg
VPE 3 Art	P12
VPE 3 Menge	160
VPE 3 Höhe	43 cm
VPE 3 Breite	80 cm
VPE 3 Länge	120 cm
VPE 3 Gewicht	82 kg

## Nachhaltigkeit

Angebotsstatus nachhaltiges Produkt	Green Premium Produkt
REACH-Verordnung	<a href="#">REACH-Deklaration</a>
Frei von REACH-SVHC	Ja
EU-RoHS-Richtlinie	Übererfüllung der Konformität (außerhalb EU RoHS-Scope) <a href="#">EU-RoHS-Deklaration</a>
Frei von giftigen Schwermetallen	Ja
Quecksilberfrei	Ja
RoHS-Richtlinie für China	<a href="#">RoHS-Erklärung Für China</a>
Informationen zu RoHS-Ausnahmen	<a href="#">Ja</a>
Umweltproduktdeklaration	<a href="#">Produktumweltprofil</a>
Kreislaufwirtschafts-Profil	Keine besonderen Recycling-Verfahren erforderlich
PVC-frei	Ja

## Vertragliche Gewährleistung

Garantie	18 Monate
----------	-----------