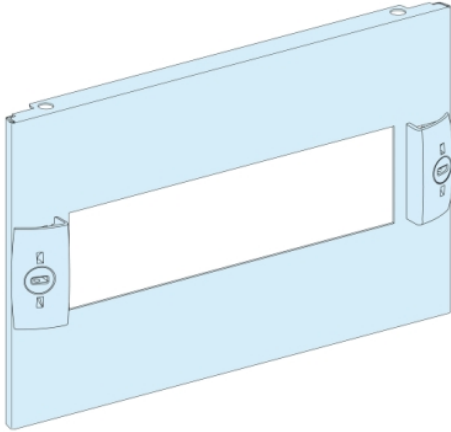


# LVS03213

PrismaSeT-P, Frontplatte,  
mit 45mm Ausschnitt, 1-  
reihig, Breite=400mm, Höhe=3Module



## Hauptmerkmale

Baureihe	PrismaSeT
Baureihe	PrismaSeT G PrismaSeT P
Produkt- oder Komponententyp	Blende
Zubehör / Teilekategorie	Installationszubehör
Kompatible Produktfamilie	PrismaSeT PrismaSeT G Kanal PrismaSeT PrismaSeT P Schaltfeld
Typ der Frontplatte	Modular Ausschnitt
Installiertes Gerät	TeSys: fixiert GV2L TeSys: fixiert GV2LE TeSys: fixiert GV2ME TeSys: fixiert GV2P TeSys: fixiert GV2RTn Acti 9: fixiert modulares Gerät <= 40 A Multi 9: fixiert modulares Gerät <= 40 A TeSys: fixiert GV3
Beschreibung Pole	4 3P: modulare Schiene Träger: GV2L 4 3P: modulare Schiene Träger: GV2LE 4 3P: modulare Schiene Träger: GV2ME 4 3P: modulare Schiene Träger: GV2P 4 3P: modulare Schiene Träger: GV2RTn 3 3P: modulare Schiene Träger: GV3

## Zusatzmerkmale

Gehäuse-/Schaltschrankbeschreibung	Bodenstehender Kanal - Breite 300 mm Wandmontierter Kanal - Breite 300 mm Schaltfeldkanal - Breite 400 mm Tiefe 400 mm
Anschlussposition	Direktverbindung
9-mm-Raster	20
Anzahl der 18-mm-Module pro Reihe	10
Anzahl der vertikalen Module (50 mm)	3
Normen	IEC 61439-2 IEC 61439-1
Produktzertifizierungen	ASTA
Material	Stahl
Oberflächenbeschaffenheit	Strukturiert Matt
Beschichtung	Elektrophoresenbehandlung und heiß-polimerisiertes Polyester-Epoxy-Pulver
Farbe	Weiß (RAL 9003)
Höhe	150 mm
Breite	300 mm
Produktgewicht	0,32 kg

Das vorliegende Dokument beinhaltet allgemeine Beschreibungen und/oder technische Eigenschaften der herein enthaltenen Produkte. Anhand des vorliegenden Dokuments soll nicht die Eignung und Zuverlässigkeit dieser Produkte für bestimmte Benutzeranwendungen festgestellt werden. Es stellt auch keinen Ersatz dafür dar. Es obliegt dem Benutzer oder Integrator, eine vollständige und zweckmäßige Risikoabschätzung sowie eine Bewertung und Prüfung der Produkte hinsichtlich ihres entsprechenden Einsatzes durchzuführen. Schneider Electric Industries SAS und die entsprechenden Tochter- oder Konzerngesellschaften übernehmen nicht die Haftung für den missbräuchlichen Gebrauch der hier enthaltenen Informationen.

Menge pro Satz	Satz à 1
Funktionseinheit	300 mm PrismaSeT G bodenstehender Kanal TeSys GV2L fixiert 3P 4 direkt 3 300 mm PrismaSeT G wandmontierter Kanal TeSys GV2L fixiert 3P 4 direkt 3 300 mm PrismaSeT G bodenstehender Kanal TeSys GV2LE fixiert 3P 4 direkt 3 300 mm PrismaSeT G wandmontierter Kanal TeSys GV2LE fixiert 3P 4 direkt 3 300 mm PrismaSeT G bodenstehender Kanal TeSys GV2ME fixiert 3P 4 direkt 3 300 mm PrismaSeT G wandmontierter Kanal TeSys GV2ME fixiert 3P 4 direkt 3 300 mm PrismaSeT G bodenstehender Kanal TeSys GV2P fixiert 3P 4 direkt 3 300 mm PrismaSeT G wandmontierter Kanal TeSys GV2P fixiert 3P 4 direkt 3 300 mm PrismaSeT G bodenstehender Kanal TeSys GV2RTn fixiert 3P 4 direkt 3 300 mm PrismaSeT G wandmontierter Kanal TeSys GV2RTn fixiert 3P 4 direkt 3 300 mm PrismaSeT G bodenstehender Kanal TeSys GV3 fixiert 3P 3 direkt 5 300 mm PrismaSeT G wandmontierter Kanal TeSys GV3 fixiert 3P 3 direkt 5 300 mm PrismaSeT G bodenstehender Kanal Acti 9 modulares Gerät <= 40 A fixiert 20 direkt 3 300 mm PrismaSeT G wandmontierter Kanal Acti 9 modulares Gerät <= 40 A fixiert 20 direkt 3 400 mm 400 mm PrismaSeT P Gehäuse Acti 9 modulares Gerät <= 40 A fixiert 20 direkt 3 300 mm PrismaSeT G bodenstehender Kanal Multi 9 modulares Gerät <= 40 A fixiert 20 direkt 3 300 mm PrismaSeT G wandmontierter Kanal Multi 9 modulares Gerät <= 40 A fixiert 20 direkt 3 400 mm 400 mm PrismaSeT P Gehäuse Multi 9 modulares Gerät <= 40 A fixiert 20 direkt 3

## Verpackungseinheiten

VPE 1 Art	PCE
VPE 1 Menge	1
VPE 1 Höhe	3,0 cm
VPE 1 Breite	16,5 cm
VPE 1 Länge	26,5 cm
VPE 1 Gewicht	316,0 g
VPE 2 Art	BB1
VPE 2 Menge	10
VPE 2 Höhe	17,0 cm
VPE 2 Breite	17,5 cm
VPE 2 Länge	28,0 cm
VPE 2 Gewicht	3,294 kg
VPE 3 Art	P12
VPE 3 Menge	320
VPE 3 Höhe	47,0 cm
VPE 3 Breite	80,0 cm
VPE 3 Länge	120,0 cm
VPE 3 Gewicht	117,0 kg

## Nachhaltigkeit

Angebotsstatus nachhaltiges Produkt	Green Premium Produkt
REACH-Verordnung	<a href="#">REACH-Deklaration</a>
Frei von REACH-SVHC	Ja
EU-RoHS-Richtlinie	Übererfüllung der Konformität (außerhalb EU RoHS-Scope) <a href="#">EU-RoHS-Deklaration</a>
Frei von giftigen Schwermetallen	Ja
Quecksilberfrei	Ja
RoHS-Richtlinie für China	<a href="#">RoHS-Erklärung Für China</a>
Informationen zu RoHS-Ausnahmen	<a href="#">Ja</a>
Umweltproduktdeklaration	<a href="#">Produktumweltprofil</a>
Kreislaufwirtschafts-Profil	Keine besonderen Recycling-Verfahren erforderlich
PVC-frei	Ja
Enthält Halogene	Produkt mit halogenfreien Kunststoffteilen

## Vertragliche Gewährleistung

---

Garantie

18 Monate

---