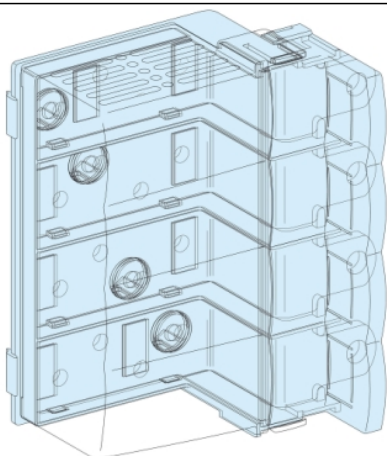


# LVS04060

PrismaSeT-P, Verbindungsblock,  
ComPacT NSX100-250/INS250  
4pol,Festeinbau, horizontal, vertikaler  
Sammelschiene Linergy BW



## Hauptmerkmale

Baureihe	Linergy
Baureihe	Linergy
Produkt- oder Komponententyp	ENERGIEVERSORGBLOCK
Produktname	Linergy BW
Produktname	PrismaSeT PrismaSeT P Gehäuse PrismaSeT PrismaSeT G Gehäuse Linergy Linergy BW Sammelschiene
Zubehör / Teilekategorie	Stromverteilungszubehör
Geliefertes Zubehör	Mit Anschluss
Normen	IEC 61439-1, Innengehäuse IEC 61439-2, Innengehäuse
Produktzertifizierungen	ASTA

Das vorliegende Dokument beinhaltet allgemeine Beschreibungen und/oder technische Eigenschaften der Leistungsfähigkeit der hierin enthaltenen Produkte. Anhand des vorliegenden Dokuments soll nicht die Eignung und Zuverlässigkeit dieser Produkte für bestimmte Benutzeranwendungen festgestellt werden. Es stellt auch keinen Ersatz dafür dar. Es obliegt dem Benutzer oder Integrator, eine vollständige und zweckmäßige Risikoabschätzung sowie eine Bewertung und Prüfung der Produkte hinsichtlich ihres entsprechenden Einsatzes durchzuführen. Schneider Electric Industries SAS und die entsprechenden Tochter- oder Konzerngesellschaften übernehmen nicht die Haftung für den missbräuchlichen Gebrauch der hier enthaltenen Informationen.

## Zusatzmerkmale

Schaltfeld-Geräte-Verbindung	Linergy BW Sammelschiene
Beschreibung der Pole	4P
PTC_D77176_MGA	<p>Gehäuse - Breite 650 mm</p> <p>Bodenstehendes Gehäuse - Breite 600 mm</p> <p>Wandmontiertes Gehäuse - Breite 600 mm</p> <p>Bodenstehendes Gehäuse - Breite 850 mm</p> <p>Paketgehäuse - Breite 600 mm</p> <p>Bodenstehendes Gehäuse + Kanal - Breite 600 + 300 mm</p> <p>Wandmontiertes Gehäuse + Kanal - Breite 600 + 300 mm</p>
Installiertes Gerät	<p>ComPact: fixiert NSX100 - 160 mit Erdschluss-Schutzeinrichtung - Steuerung: Kippschalter horizontal Installation</p> <p>ComPact: fixiert NSX250 mit Erdschluss-Schutzeinrichtung - Steuerung: Kippschalter horizontal Installation</p> <p>ComPact: fixiert INS250 - Steuerung: direkter Front-Drehgriff horizontal Installation</p> <p>ComPact: fixiert INS250 - Steuerung: direkter Front-Drehgriff vertikal Installation</p> <p>EasyPact: fixiert CVS100 - 160 ohne Erdschluss-Schutzeinrichtung - Steuerung: Kippschalter horizontal Installation</p> <p>EasyPact: fixiert CVS250 ohne Erdschluss-Schutzeinrichtung - Steuerung: Kippschalter horizontal Installation</p> <p>ComPact: fixiert INV250 - Steuerung: direkter Front-Drehgriff horizontal Installation</p> <p>ComPact: fixiert INV100 - Steuerung: direkter Front-Drehgriff horizontal Installation</p> <p>ComPact: fixiert INV250 - Steuerung: direkter Front-Drehgriff vertikal Installation</p> <p>ComPact: steckbar NSX100 - 160 ohne Erdschluss-Schutzeinrichtung - Steuerung: Kippschalter horizontal Installation</p> <p>ComPact: steckbar NSX250 ohne Erdschluss-Schutzeinrichtung - Steuerung: Kippschalter horizontal Installation</p> <p>ComPact: fixiert NSX100 - 160 ohne Erdschluss-Schutzeinrichtung - Steuerung: Kippschalter horizontal Installation</p> <p>ComPact: fixiert NSX250 ohne Erdschluss-Schutzeinrichtung - Steuerung: Kippschalter horizontal Installation</p> <p>ComPact: fixiert NSX100 - 160 ohne Erdschluss-Schutzeinrichtung - Steuerung: direkter Front-Drehgriff horizontal Installation</p> <p>ComPact: fixiert NSX250 ohne Erdschluss-Schutzeinrichtung - Steuerung: direkter Front-Drehgriff horizontal Installation</p> <p>ComPact: fixiert NSX100 - 250 und Amperemeter ohne Erdschluss-Schutzeinrichtung - Steuerung: Kippschalter horizontal Installation</p> <p>EasyPact: fixiert CVS100 - 160 mit Erdschluss-Schutzeinrichtung - Steuerung: Kippschalter horizontal Installation</p> <p>EasyPact: fixiert CVS250 mit Erdschluss-Schutzeinrichtung - Steuerung: Kippschalter horizontal Installation</p> <p>ComPact: fixiert NSX100 - 160 mit Erdschluss-Schutzeinrichtung - Steuerung: direkter Front-Drehgriff horizontal Installation</p> <p>ComPact: fixiert NSX250 mit Erdschluss-Schutzeinrichtung - Steuerung: direkter Front-Drehgriff horizontal Installation</p> <p>ComPact: fixiert INV100 - Steuerung: direkter Front-Drehgriff vertikal Installation</p> <p>ComPact: fixiert INV250 - Steuerung: seitlicher Griff vertikal Installation</p> <p>ComPact: fixiert NSX100 - 160 ohne Erdschluss-Schutzeinrichtung - Steuerung: Motormechanismus horizontal Installation</p> <p>ComPact: fixiert NSX250 ohne Erdschluss-Schutzeinrichtung - Steuerung: Motormechanismus horizontal Installation</p> <p>ComPact: fixiert INS250 - Steuerung: seitlicher Griff vertikal Installation</p> <p>ComPact: fixiert INV200 - Steuerung: direkter Front-Drehgriff vertikal Installation</p> <p>ComPact: fixiert INV160 - Steuerung: direkter Front-Drehgriff horizontal Installation</p> <p>ComPact: fixiert INV160 - Steuerung: direkter Front-Drehgriff vertikal Installation</p> <p>ComPact: fixiert INV200 - Steuerung: direkter Front-Drehgriff horizontal Installation</p>
Nennbetriebsstrom Ie	250 A
Produktgewicht	1,18 kg





## Verpackungseinheiten

VPE 1 Art	PCE
VPE 1 Menge	1
VPE 1 Höhe	11,5 cm
VPE 1 Breite	14,7 cm
VPE 1 Länge	17,8 cm
VPE 1 Gewicht	1,181 kg
VPE 2 Art	P12
VPE 2 Menge	150
VPE 2 Höhe	66,0 cm
VPE 2 Breite	80,0 cm
VPE 2 Länge	120,0 cm
VPE 2 Gewicht	188,0 kg

## Nachhaltigkeit

Angebotsstatus nachhaltiges Produkt	Green Premium Produkt
REACH-Verordnung	<a href="#">REACH-Deklaration</a>
Frei von REACH-SVHC	Ja
EU-RoHS-Richtlinie	Übererfüllung der Konformität (außerhalb EU RoHS-Scope) <a href="#">EU-RoHS-Deklaration</a>
Frei von giftigen Schwermetallen	Ja
Quecksilberfrei	Ja
RoHS-Richtlinie für China	<a href="#">RoHS-Erklärung Für China</a>
Informationen zu RoHS-Ausnahmen	<a href="#">Ja</a>
Umweltproduktdeklaration	<a href="#">Produktumweltprofil</a>
Kreislaufwirtschafts-Profil	Keine besonderen Recycling-Verfahren erforderlich
PVC-frei	Ja

## Vertragliche Gewährleistung

Garantie	18 Monate
----------	-----------