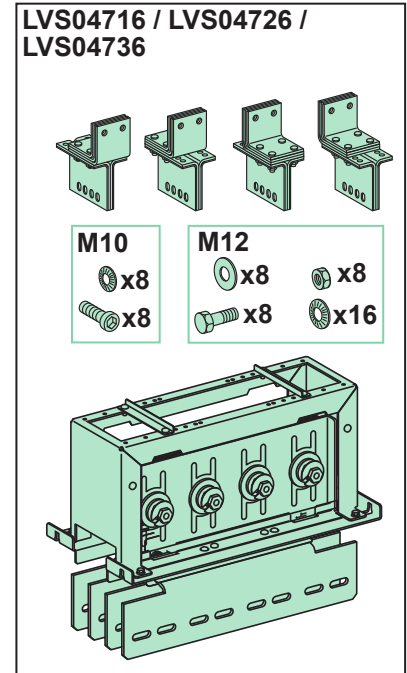
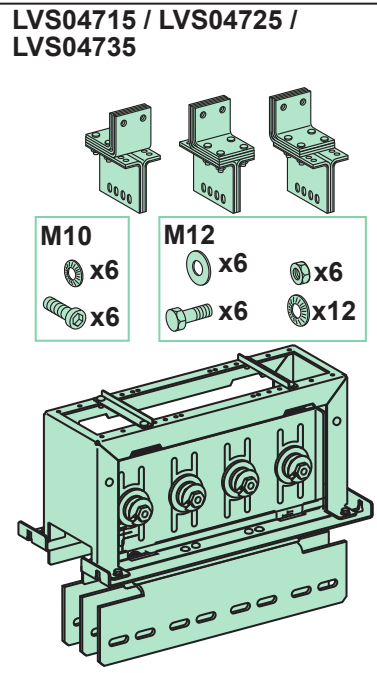
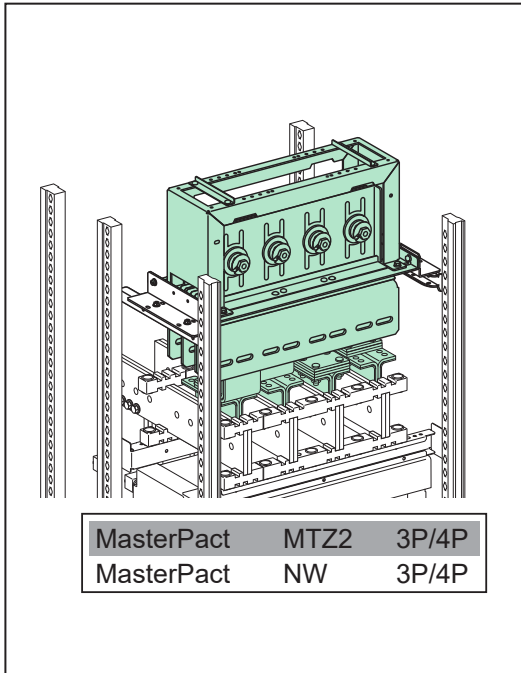




en fr es de it pt zh ru



<p>PLEASE NOTE Electrical equipment should be installed, operated, serviced, and maintained only by qualified personnel. No responsibility is assumed by Schneider Electric for any consequences arising out of the use of this material.</p>	<p>REMARQUE IMPORTANTE L'installation, l'utilisation, la réparation et la maintenance des équipements électriques doivent être assurées uniquement par du personnel qualifié. Schneider Electric décline toute responsabilité quant aux conséquences de l'utilisation de ce matériel.</p>	<p>TENGA EN CUENTA La instalación, manejo, puesta en servicio y mantenimiento de equipos eléctricos deberán ser realizados sólo por personal cualificado. Schneider Electric no se hace responsable de ninguna de las consecuencias del uso de este material.</p>	<p>BITTE BEACHTEN Elektrische Geräte dürfen nur von Fachpersonal installiert, betrieben, bedient und gewartet werden. Schneider Electric haftet nicht für Schäden, die durch die Verwendung dieses Materials entstehen.</p>
<p>NOTA Manutenzione, riparazione, installazione e uso delle apparecchiature elettriche si devono affidare solo a personale qualificato. Schneider Electric non si assume alcuna responsabilità per qualsiasi conseguenza derivante dall'uso di questo materiale.</p>	<p>NOTA A instalação, utilização e manutenção do equipamento eléctrico devem ser efectuadas exclusivamente por pessoal qualificado. A Schneider Electric não assume qualquer responsabilidade pelas consequências resultantes da utilização deste material.</p>	<p>请注意 电气设备的安装、操作、维修和维护工作仅限于合格人员执行。Schneider Electric 不承担由于使用本资料所引起的任何后果。</p>	<p>ОБРАТИТЕ ВНИМАНИЕ Установка, эксплуатация, ремонт и обслуживание электрического оборудования может выполняться только квалифицированными электриками. Компания Schneider Electric не несет никакой ответственности за любые возможные последствия использования данной документации.</p>

⚠️ DANGER / DANGER / PELIGRO / GEFAHR / PERICOLO / PERIGO / 危险 / ОПАСНО

<p>HAZARD OF ELECTRIC SHOCK, EXPLOSION, OR ARC FLASH ● Disconnect all power before servicing equipment. ● Always use a properly rated voltage sensing device to confirm that all power is off. Failure to follow these instructions will result in death or serious injury.</p>	<p>RISQUE D'ÉLECTROCUTION, D'EXPLOSION OU D'ARC ÉLECTRIQUE ● Coupez toutes les alimentations avant de travailler sur ce produit ● Vérifiez toujours que toutes les alimentations sont coupées à l'aide d'un dispositif de détection de tension approprié. Si ces directives ne sont pas respectées, cela entraînera la mort ou des blessures graves.</p>	<p>PELIGRO DE DESCARGA ELÉCTRICA, EXPLOSIÓN O ARCO ELÉCTRICO ● Desconecte todas las alimentaciones antes de manipular el producto. ● Per verificare che l'alimentazione sia isolata usare sempre un rilevatore di tensione correttamente tarato. El incumplimiento de estas instrucciones podrá causar la muerte o lesiones serias.</p>	<p>GEFAHR VON ELEKTRISCHEM SCHLAG, EXPLOSION ODER LICHTBOGEN ● Vor dem Arbeiten am Gerät alle Spannungsversorgungen abschalten. ● Verwenden Sie stets ein Spannungsprüfgerät mit der korrekten Bemessungsspannung, um festzustellen, ob die Spannungsversorgung wirklich abgeschaltet ist. Die Nichtbeachtung dieser Anweisungen führt zu Tod oder schweren Verletzungen.</p>
<p>RISCHIO DI SCARICA ELETTRICA, ESPLOSIONE O ARCO ELETTRICO ● Scollegare l'apparecchio da tutti i circuiti di alimentazione prima di qualsiasi intervento. ● Per verificare che l'alimentazione sia isolata usare sempre un rilevatore di tensione correttamente tarato. Il mancato rispetto di queste istruzioni provocherà morte o gravi infortuni.</p>	<p>RISCO DE ELECTROCUSSÃO, DE EXPLOSAÇÃO, OU DE ARCO ELÉCTRICO ● Desconecte todas as alimentações antes de manipular o produto. ● Utilize sempre um dispositivo de detecção da tensão nominal adequada para confirmar se a alimentação está desligada. A não observância destas instruções resultará em morte, ou ferimentos graves.</p>	<p>电击、爆炸或弧闪的危险 ● 在此电力设备上工作时, 请先切断所有电源。 ● 确保使用合适的额定电压 传感器 确认电源已关闭。 不遵循上述说明将导致人员伤亡。</p>	<p>Опасность поражением электрическим током, опасность взрыва или вспышки дуги ● Перед обслуживанием или ремонтом убедитесь, что питание отключено. ● Чтобы убедиться в отключении питания, обязательно используйте тестер надлежащего номинала. Несоблюдение этих инструкций приведет к смерти или серьезной травме</p>

NOTICE / AVIS / AVISO / AVISO/ AVVISO / HINWEIS / 注意 / УВЕДОМЛЕНИЕ

EQUIPMENT DAMAGE IN THE EVENT OF PHASE-TO-EARTH SHORT-CIRCUIT

- Connect the casing of the prefabricated interface to the distribution board earth bar when it is used as input (case I2).
 - Connect the casing of the prefabricated interface to the distribution board earth bar when it is used to supply receivers (case I3).
 - The type and cross-section of the cable must be defined according to the short-circuit current.
- Failure to follow these instructions can result in equipment damage.**

DETERIORATION MATERIELLE EN CAS DE COURT-CIRCUIT PHASE-TERRER

- Raccordez l'enveloppe de l'interface préfabriquée à la barre de terre du tableau lorsqu'elle est utilisée comme arrivée (case I2).
 - Raccordez l'enveloppe de l'interface préfabriquée à la barre de terre du tableau lorsqu'elle est utilisée pour alimenter des récepteurs (case I3).
 - La nature et la section du câble doivent être définies en fonction du courant de court-circuit.
- Si ces directives ne sont pas respectées, cela peut entraîner des dommages matériels.**

DEGRADACIÓN MATERIAL EN CASO DE CORTO CIRCUITO FASE-TIERRA

- Conecte la carcasa de la interfaz prefabricada a la barra de tierra del tablero de distribución cuando se utilice como entrada (caso I2).
 - Conecte la carcasa de la interfaz prefabricada a la barra de tierra del tablero de distribución cuando se utilice para proporcionar energía a los receptores (caso I3).
 - El tipo y la sección transversal del cable deben definirse en función de la corriente de cortocircuito.
- El incumplimiento de estas instrucciones puede causar daño al equipo.**

DETERIORAÇÃO MATERIAL EM CASO DE CURTO-CIRCUITO FASE-TERRA

- Conecte o invólucro da interface pré-fabricada à barra de aterramento da placa de distribuição quando for utilizada como entrada (caso I2).
 - Conecte o invólucro da interface pré-fabricada à barra de aterramento da placa de distribuição quando for utilizada para alimentar receptores (caso I3).
 - O tipo e a seção transversal do cabo devem ser definidos de acordo com a corrente de curto-circuito
- A não observância destas instruções pode provocar danos no equipamento.**

DETERIORAMENTO MATERIALE IN CASO DI CORTOCIRCUITO FASE-TERRA

- Collegare il carter dell'interfaccia prefabbricata alla barra di terra della scheda di distribuzione quando viene utilizzata come ingresso (caso I2).
 - Collegare il carter dell'interfaccia prefabbricata alla barra di terra della scheda di distribuzione quando viene utilizzata per alimentare i ricevitori (caso I3).
 - Il tipo e la sezione del cavo devono essere definiti in funzione della corrente di cortocircuito.
- Il mancato rispetto di queste istruzioni può provocare danni alle apparecchiature.**

MATERIALBESCHÄDIGUNG BEI PHASE/ERDE-KURZSCHLUSS

- Verbinden Sie das Gehäuse der Fertigbau-Schnittstelle mit der Erdungsleiste des Verteilerkastens, wenn die Schnittstelle als Eingang verwendet wird (Fall I2).
 - Verbinden Sie das Gehäuse der Fertigbau-Schnittstelle mit der Erdungsleiste des Verteilerkastens, wenn die Schnittstelle zur Versorgung der Empfänger verwendet wird (Fall I3).
 - Typ und Durchmesser des Kabels sind je nach Kurzschlussstrom zu bestimmen.
- Die Nichtbeachtung dieser Anweisungen kann Sachschäden zur Folge haben.**

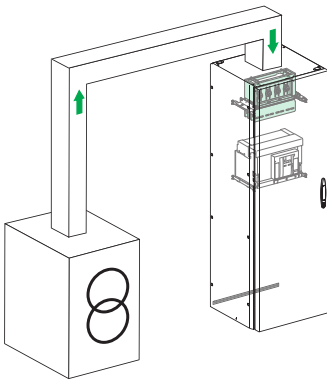
如果出现相对地短路，可能会损坏设备

- 当预制接口套管用作输入（壳体 I2）时，将其连接到配电板接地棒。
 - 当预制接口套管用于为接收器（壳体 I3）供电时，将其连接到配电板接地棒。
 - 必须根据短路电流定义电缆的类型与截面。
- 不遵循上述说明可能导致设备损坏。**

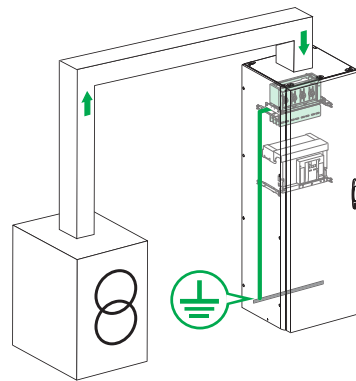
ПОВРЕЖДЕНИЕ ОБОРУДОВАНИЯ ПРИ ЗАМЫКАНИИ ФАЗЫ НА ЗЕМЛЮ

- Соедините корпус изготовленного заводским способом сопряжения с шиной заземления распределительного щита, когда он используется как вход (вариант I2).
 - Соедините корпус изготовленного заводским способом сопряжения с шиной заземления распределительного щита, когда он используется для питания приемников (вариант I3).
 - Тип и размер поперечного сечения кабеля нужно выбирать в соответствии с величиной тока короткого замыкания.
- Несоблюдение этих инструкций может привести к повреждению оборудования.**

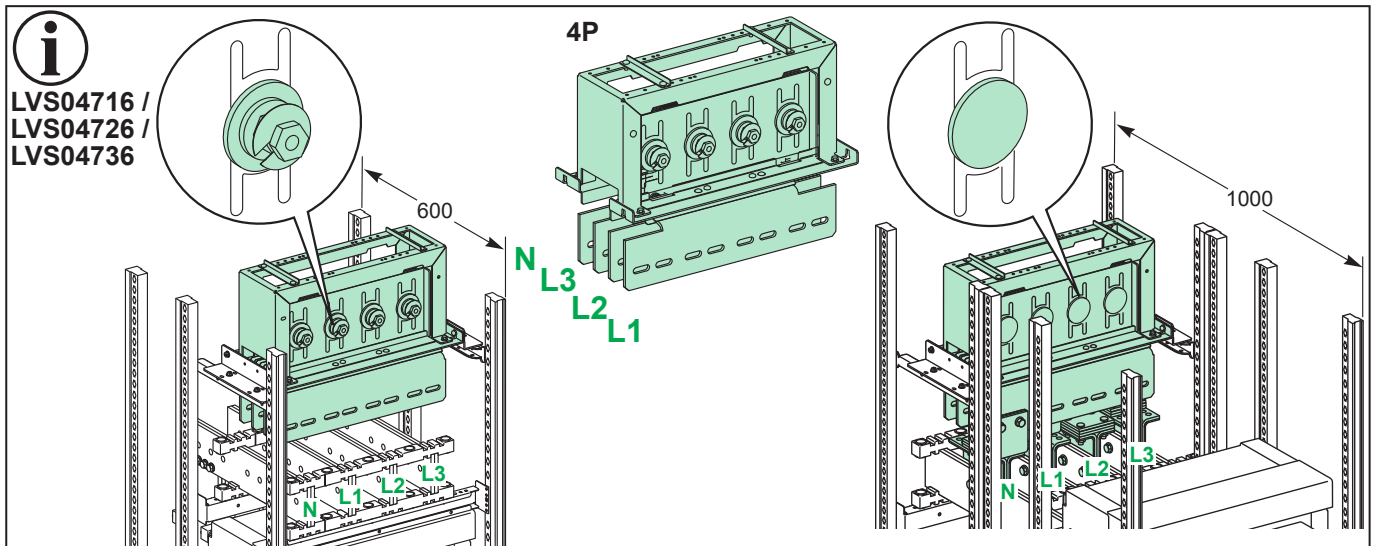
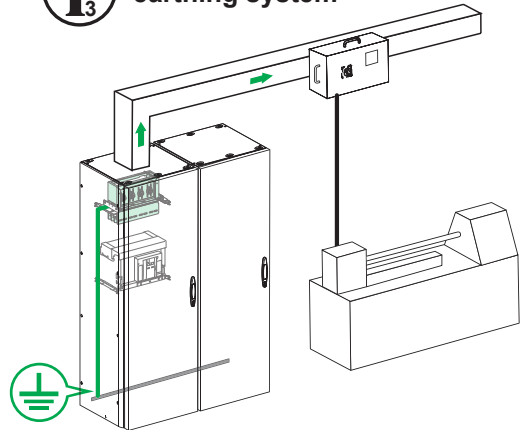
i₁ TN-S, IT or TT earthing system



i₂ TN-C earthing system

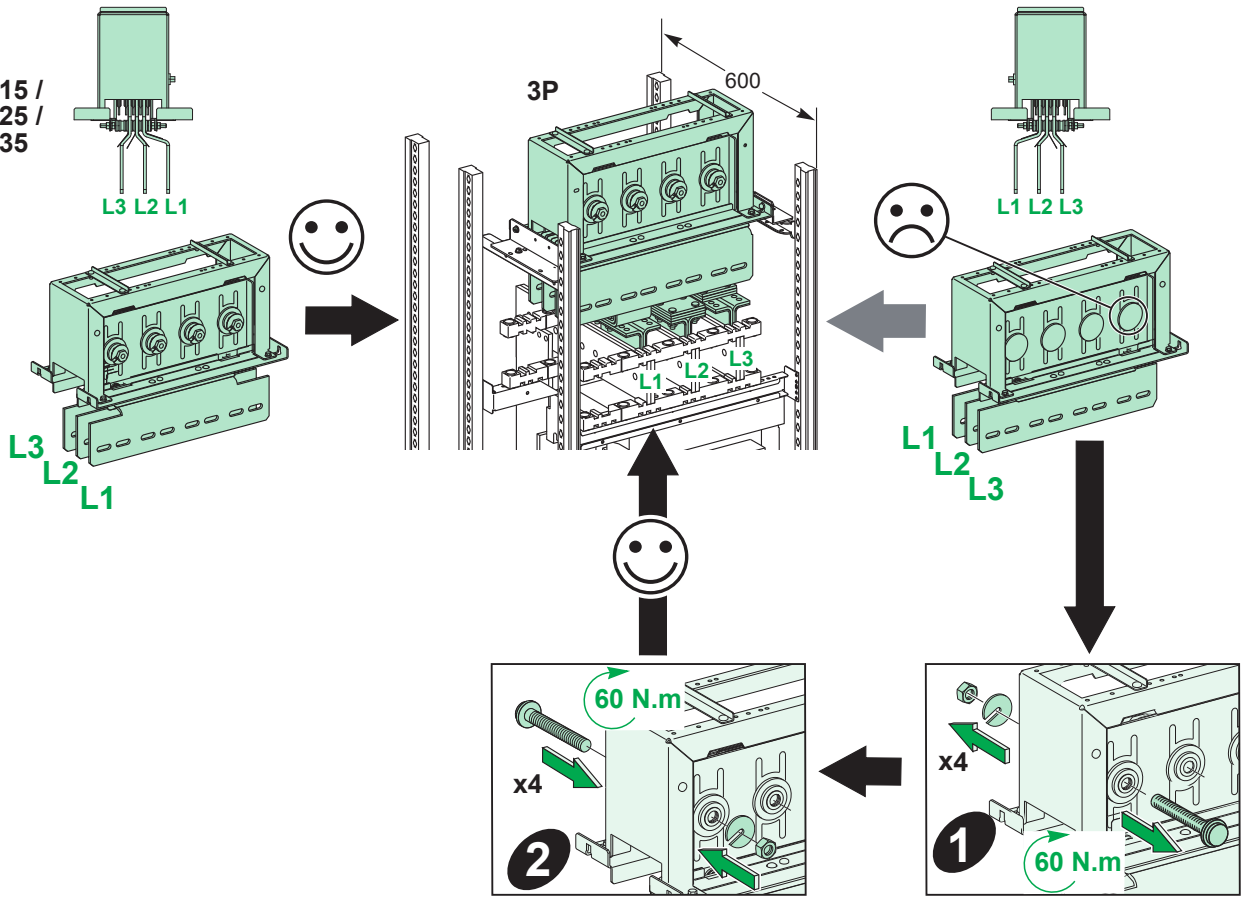


i₃ TN-S, TN-C, IT or TT earthing system

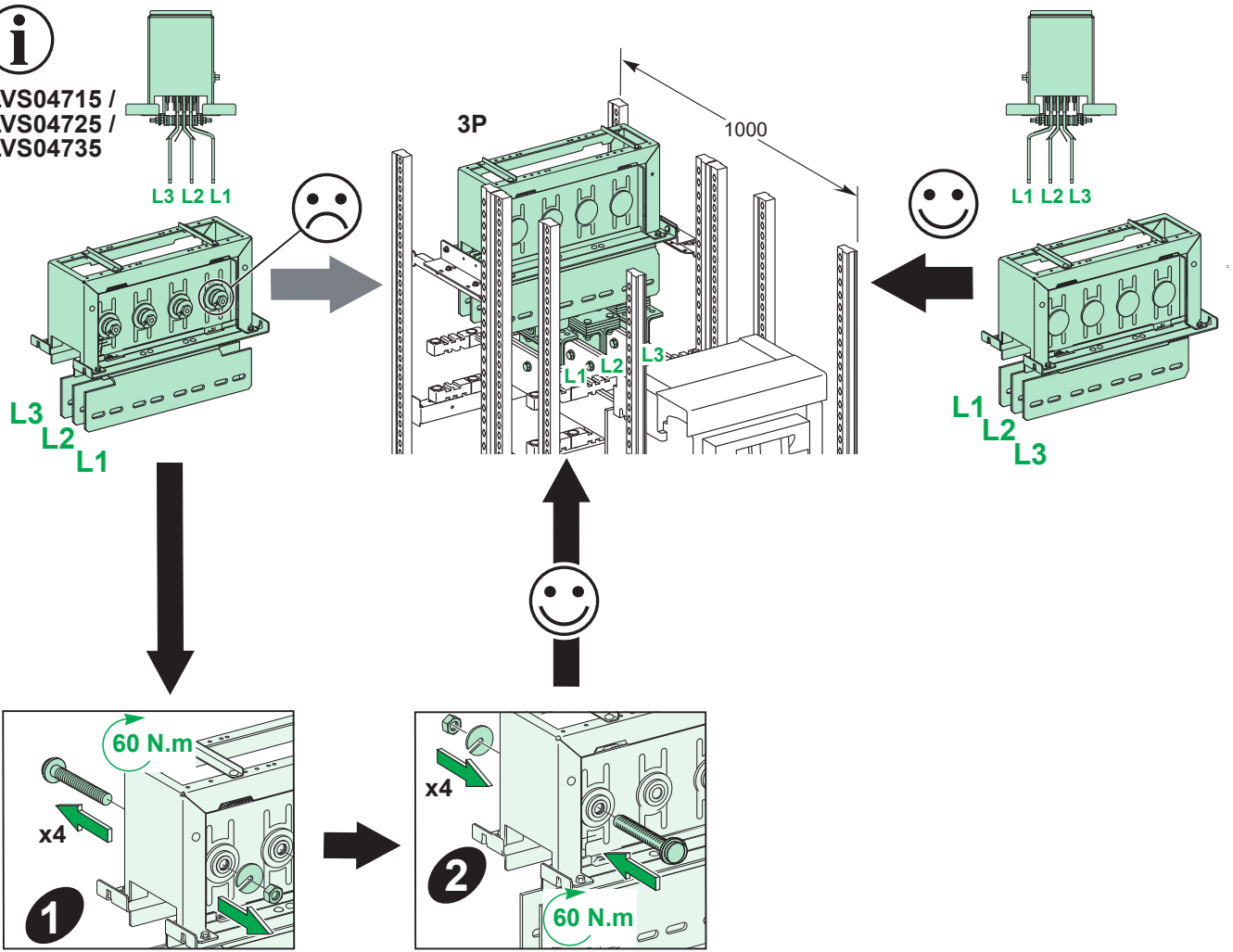




LVS04715 /
LVS04725 /
LVS04735

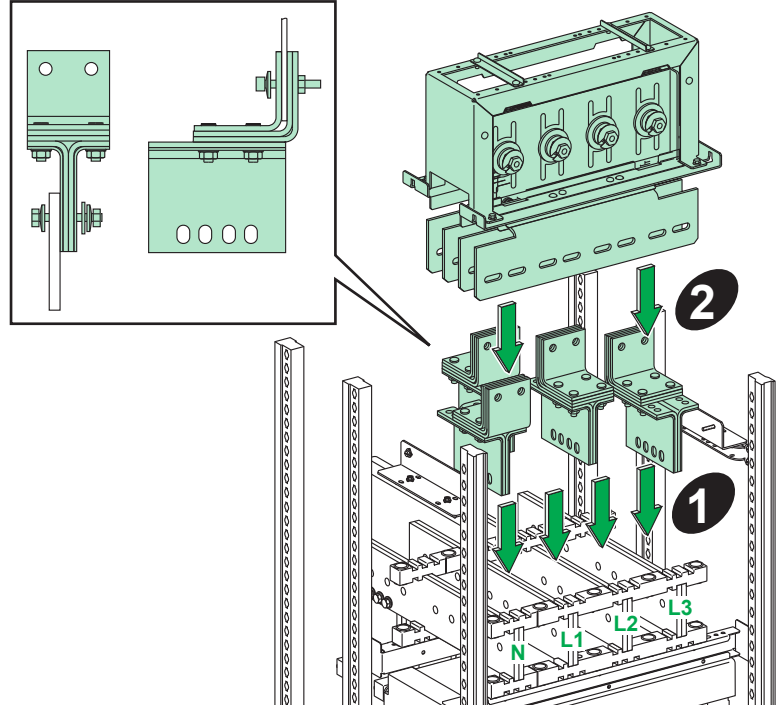
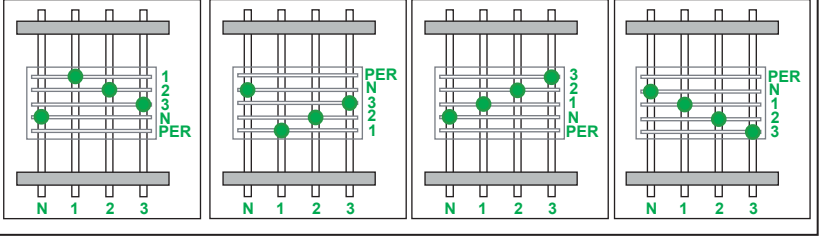


LVS04715 /
LVS04725 /
LVS04735

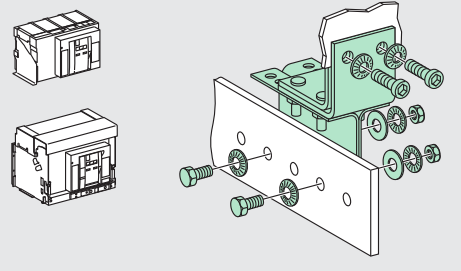


A

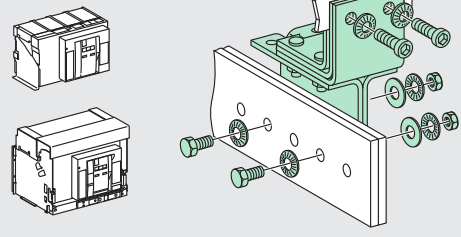
i



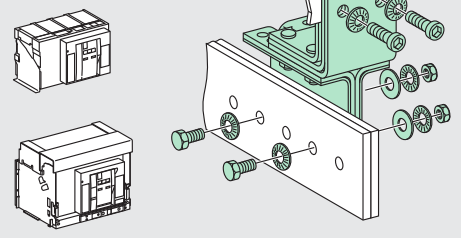
NW 1600 A



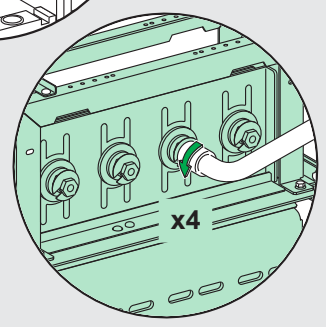
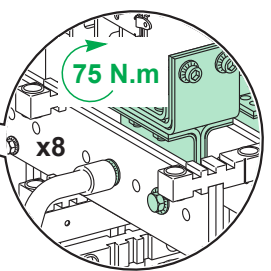
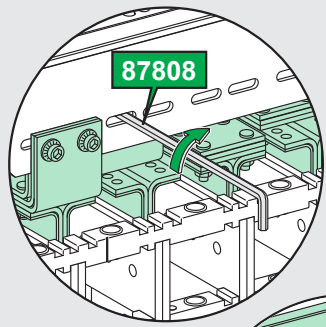
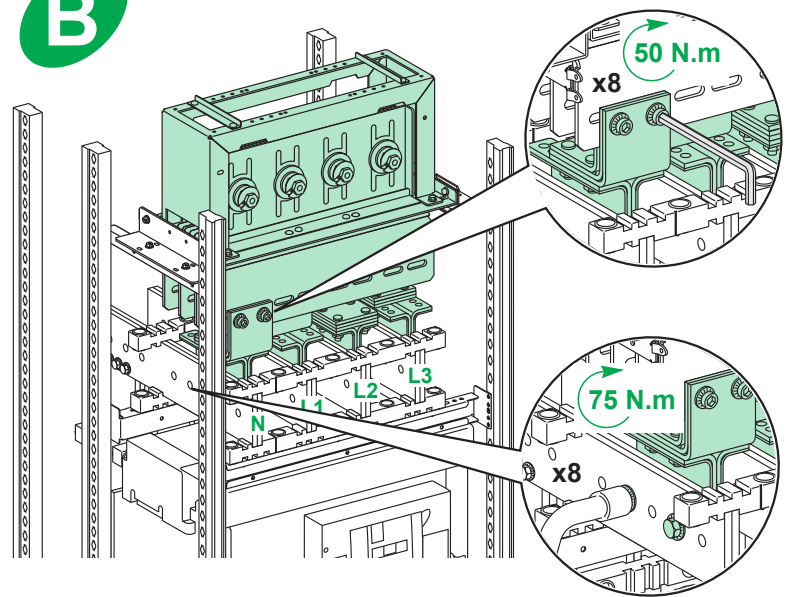
NW 2500 A



NW 3200 A



B





~~L1 L2 L3 N L1 L2 L3~~

L1 L2 L3 N ☺



~~L1 L2 L3 N L1 L2 L3~~

L3 L2 L1 N ☺



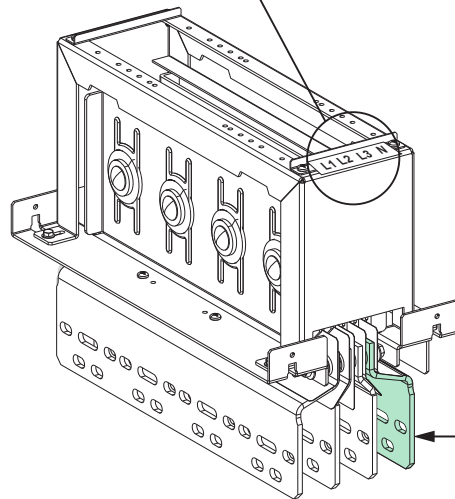
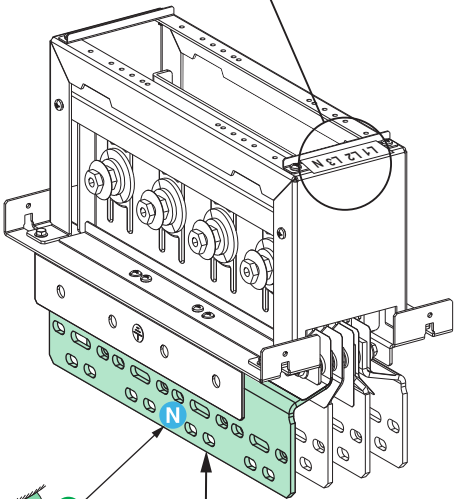
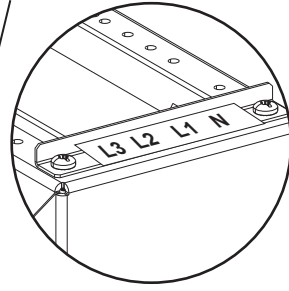
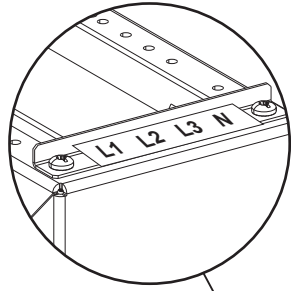
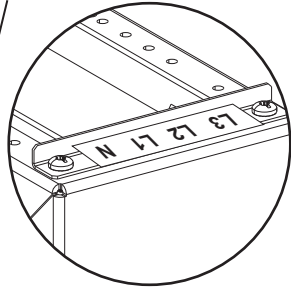
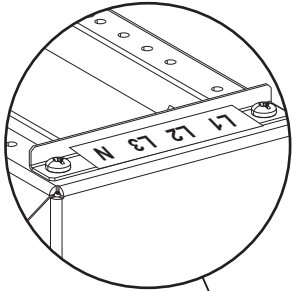
~~L1 L2 L3 N L1 L2 L3~~

L1 L2 L3 N ☺



~~L1 L2 L3 N L1 L2 L3~~

L3 L2 L1 N ☺

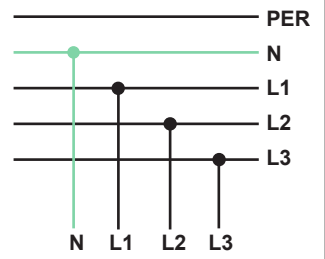
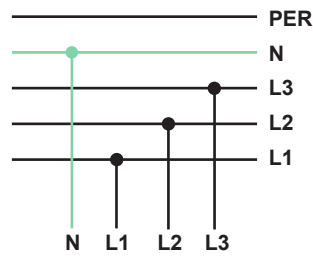
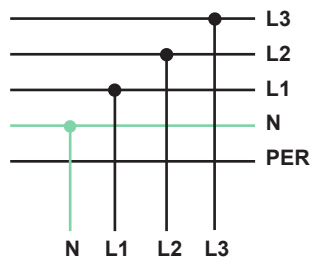
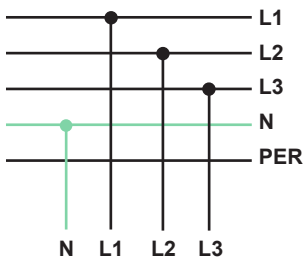


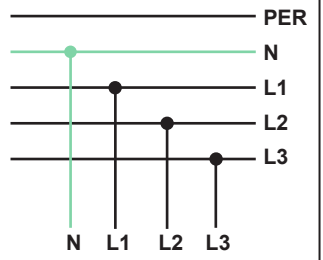
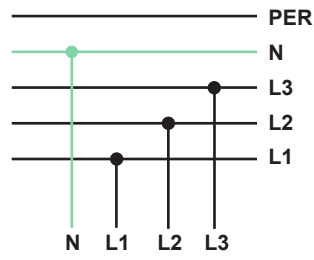
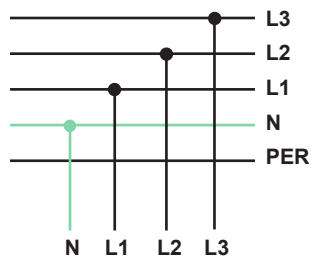
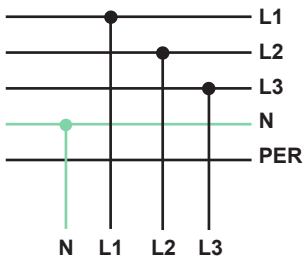
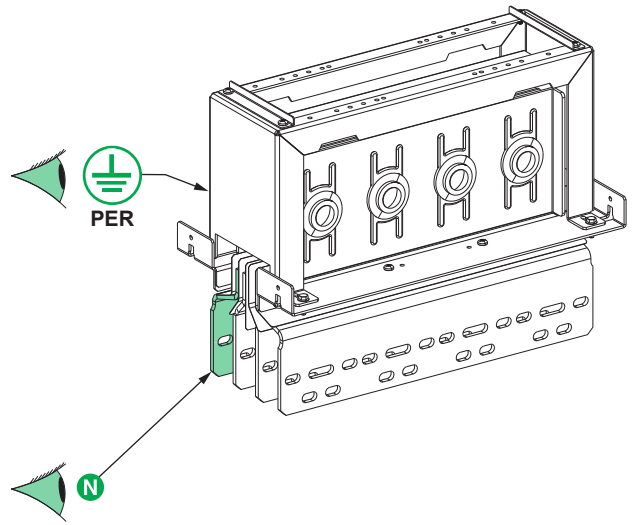
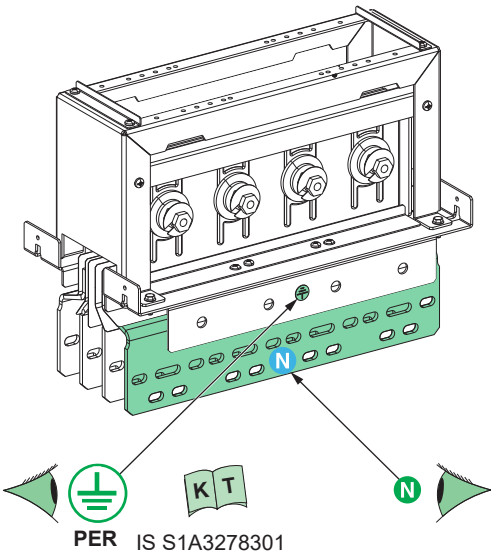
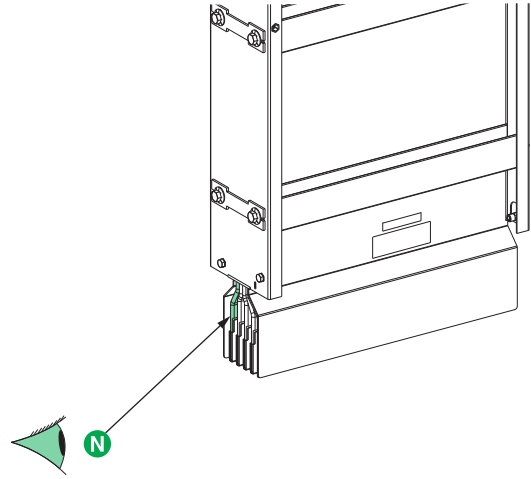
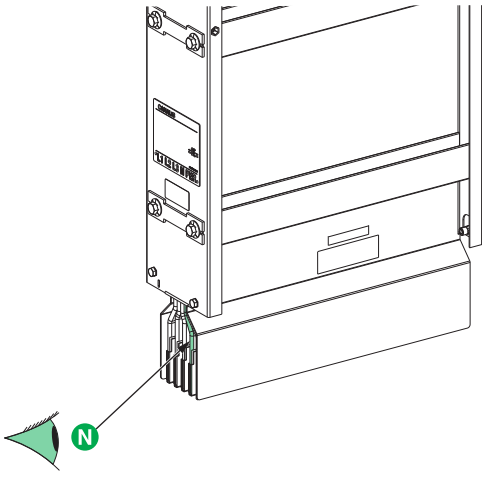
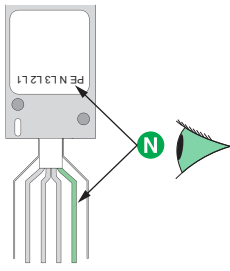
L1 L2 L3 N L1 L2 L3

N

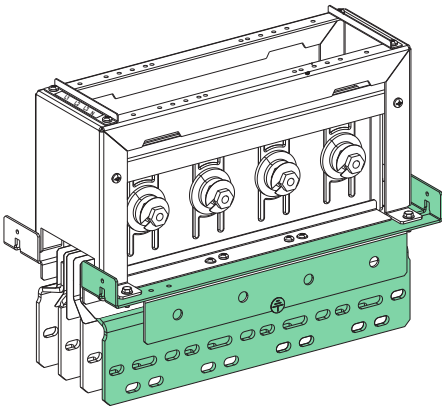
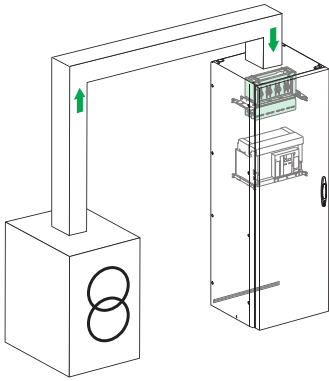
N

N

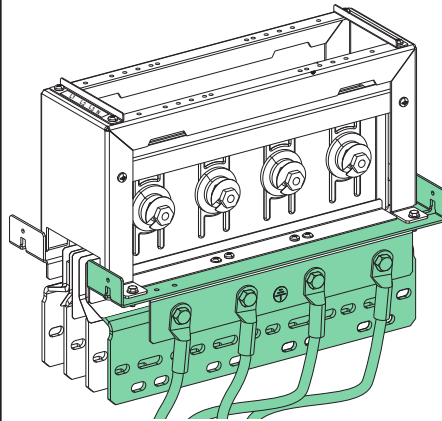
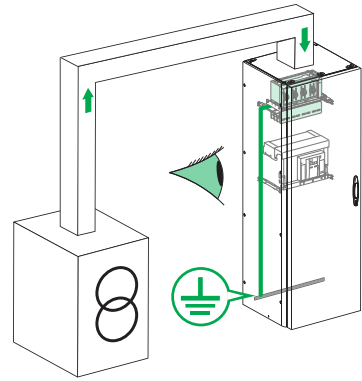




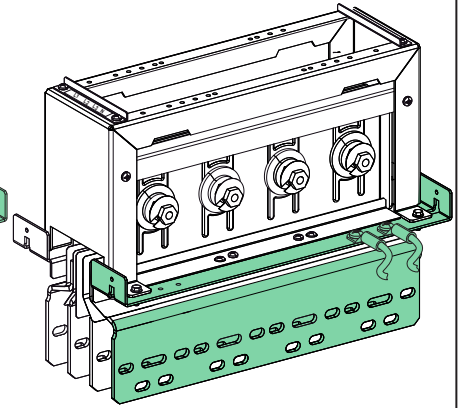
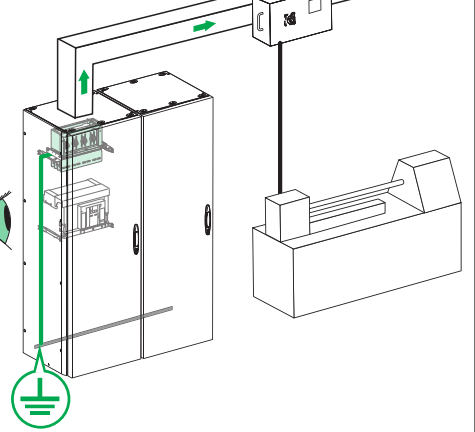
i₁ TN-S, IT or TT earthing system



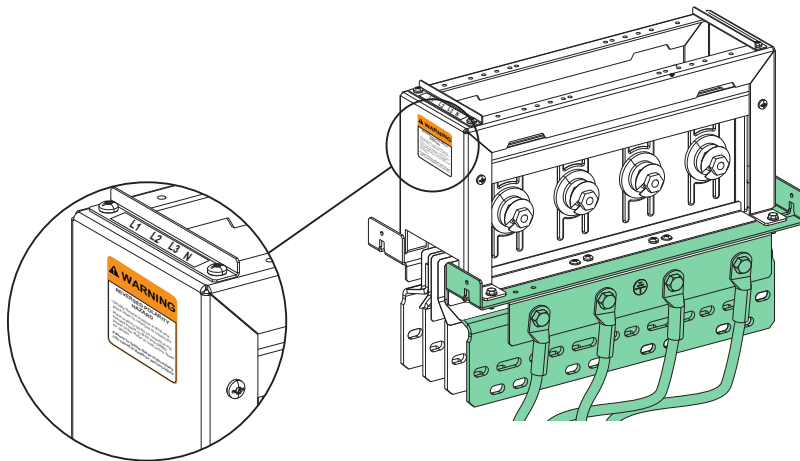
i₂ TN-C earthing system



i₃ TN-S, TN-C, IT or TT earthing system



i



Schneider Electric Industries SAS
35, rue Joseph Monier
92500 Rueil-Malmaison
France

www.se.com

En raison de l'évolution des normes et du matériel, les caractéristiques indiquées par le texte et les images de ce document ne nous engagent qu'après confirmation par nos services.

As standards, specifications and designs change from time to time, please ask for confirmation of the information given in this publication.

Publication : Schneider Electric
Réalisation :
Impression :
format de pliage : 210 x 297 mm



Ce document a été imprimé sur du papier écologique.

This document has been printed on ecological paper.

Schneider Electric Limited
Stafford Park 5
Telford, TF3 3BL
United Kingdom
www.se.com/uk

