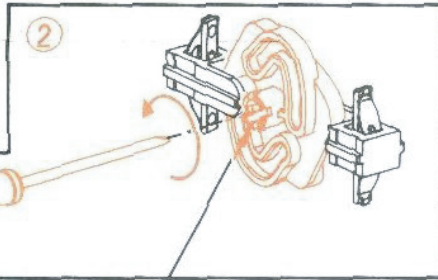
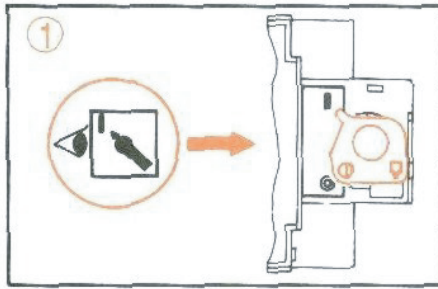
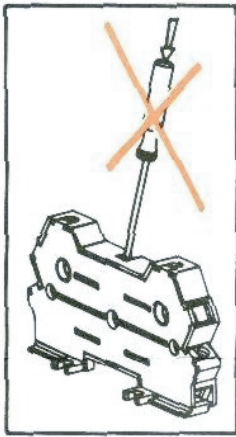
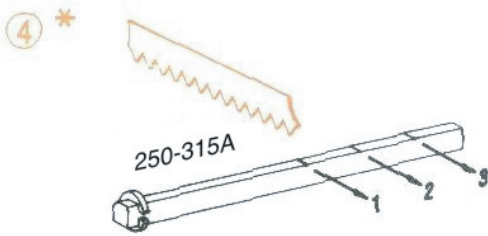
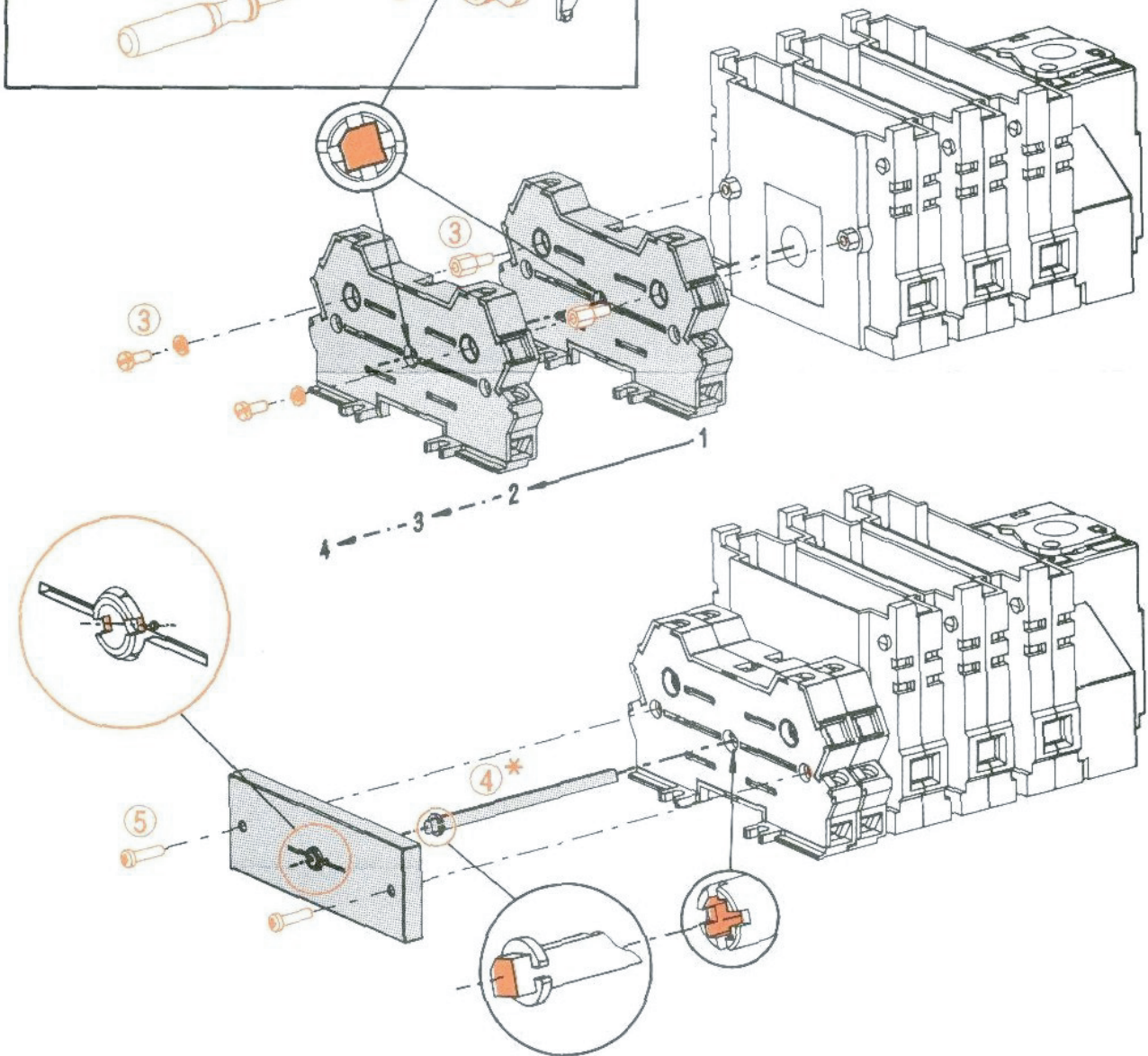


# GS1 32...315 A



GS1-ANT 11  
GS1-ANT 22  
GS1-ANT 33  
GS1-ANT 44



250-315A

