



## Hauptmerkmale

Baureihe	Integrierter Lexium-Antrieb
Produkt- oder Komponententyp	Integrierter Bewegungsantrieb
Kurzbezeichnung des Geräts	ILA
Motortyp	AC-Synchron-Servomotor
Anzahl Motorpole	6
Anzahl der Netzphasen	Einzelphase
[UH,nom]	48 V
Bemessungsbetriebsspannung	24 V
Netzwerktyp	DC
Kommunikationsschnittstelle	EtherCAT, integriert
Länge	163,8 mm
Wicklungsart	Hohe Drehzahl und mittleres Drehmoment
Elektrische Verbindung	Steckverbinder für Platine
Haltebremse	Ohne
Getriebetyp	Ohne
Nenn Drehzahl	3000 U/Min bei 24 V 5100 U/min bei 48 V
Nenn Drehmoment	0,57 Nm

## Zusatzmerkmale

Übertragungsgeschwindigkeit	100 Mbits
Montagehalterung	Flansch
Motorflanschgröße	57 mm
Anzahl der Motorstufen	2
Zentrieren des Bunddurchmessers	50 mm
Zentrierbundtiefe	1,6 mm
Anzahl der Montagebohrungen	4
Durchmesser der Montagebohrungen	5,2 mm
Kreisdurchmesser der Montagebohrungen	66,6 mm
Art der Rückkopplung	Single-Turn-Encoder
Wellenende	Glatt
Zweite Welle	Ohne zweites Wellenende
Wellendurchmesser	9 mm
Wellenlänge	20 mm
Versorgungsspannungsgrenzen	18...55,2 V
Leistungsaufnahme	7500 mA maximale Dauerleistung 9000 mA Spitzenwert
Zugehörige Absicherung	16 A
Inbetriebnahme-Schnittstelle	RS485 Modbus TCP (9,6, 19,2 und 38,4 kBaud)
Eingangs-/Ausgangstyp	4 Signale (jedes als Eingang oder Ausgang zu verwenden)
Spannungswert für garantierten Status 0	-3 - 4,5 V
Spannungswert für garantierten Status 1	15 - 30 V
Diskreter Eingangsstrom	10 MA bei 24 V für Sicherheitseingang 2 mA bei 24 V für 24 V-Signalschnittstelle

Diskrete Ausgangsspannung	23 - 25 V
Maximaler Schaltstrom	100 MA je Ausgang 200 mA gesamt
Schutzart	Kurzschluss der Ausgangsspannung Überlast der Ausgangsspannung Sicheres Drehmoment aus
Spitzenmoment im Stillstand	0,85 Nm
Dauerstillstandsmoment	0,57 Nm
Drehzahlwertrückführung	16384 Punkte/Wicklung
Genauigkeitsfehler	+/-0,05 °
Rotorträgheit	0,173 kg.cm <sup>2</sup>
Maximale Radialkraft Fr	107 N
Maximale Axialkraft Fa	104 N (Kraft/Druck) 104 N (Zugkraft)
Betriebslebensdauer in Std.	20000 h Lager
Beschriftung	CE
Kühlungstyp	Lüftelos mit Konvektion
Produktgewicht	1,7 kg

## Montage

Normen	EN/IEC 50178 EN 61800-3:2001, zweite Umgebung IEC 60072-1 EN 61800-3 : 2001-02 IEC 61800-3, Aufl. 2 EN 50347 EN/IEC 61800-3
Produktzertifizierungen	UL[RETURN]cUL[RETURN]TÜV
Umgebungstemperatur bei Betrieb	40...55 °C (mit Leistungsabfall von 2 % pro °C) 0...40 °C (ohne Leistungsminderung)
Zulässige Geräte-Umgebungstemperatur	105 °C Leistungsverstärker 110 °C Motor
Umgebungstemperatur bei Lagerung	-25...70 °C
Betriebshöhe	<= 1.000 m ohne Leistungsminderung
Relative Luftfeuchtigkeit	15...85 % Betauung nicht zulässig
Vibrationsfestigkeit	20 m/s <sup>2</sup> (f= 10...500 Hz) 10 Zyklen entspricht EN/IEC 60068-2-6
Stoßfestigkeit	150 m/s <sup>2</sup> 1000 Stöße entspricht EN/IEC 60068-2-29
Schutzart (IP)	IP41 Wellenlager: conforming to EN/IEC 60034-5 IP54 gesamt, außer Wellenlager: conforming to EN/IEC 60034-5

## Verpackungseinheiten

VPE 1 Art	PCE
VPE 1 Menge	1
VPE 1 Höhe	11,5 cm
VPE 1 Breite	19 cm
VPE 1 Länge	39,5 cm
VPE 1 Gewicht	2,201 kg
VPE 2 Art	S04
VPE 2 Menge	4
VPE 2 Höhe	30 cm
VPE 2 Breite	40 cm
VPE 2 Länge	60 cm
VPE 2 Gewicht	10,056 kg
VPE 3 Höhe	30,0 cm

## Nachhaltigkeit

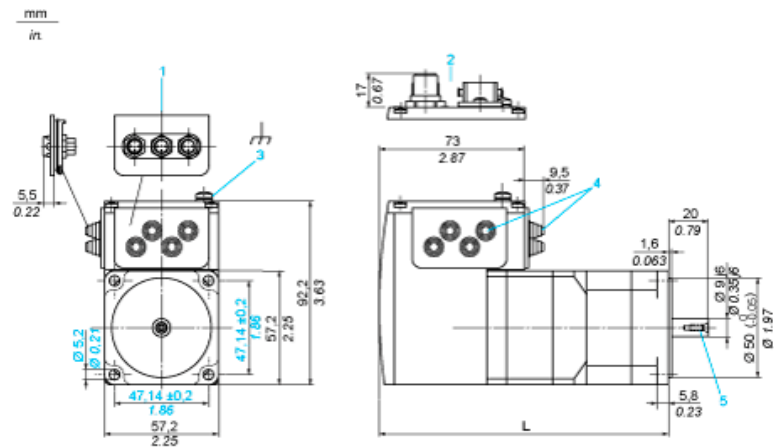
Angebotsstatus nachhaltiges Produkt	Green Premium Produkt
REACH-Verordnung	<a href="#">REACH-Deklaration</a>
EU-RoHS-Richtlinie	Übererfüllung der Konformität (außerhalb EU RoHS-Scope)
Quecksilberfrei	Ja
RoHS-Richtlinie für China	<a href="#">RoHS-Erklärung Für China</a>
Informationen zu RoHS-Ausnahmen	<a href="#">Ja</a>
Umweltproduktdeklaration	<a href="#">Produktumweltprofil</a>
Kreislaufwirtschafts-Profil	<a href="#">Entsorgungsinformationen</a>
WEEE	Das Produkt muss entsprechend bestimmter Hinweise auf Märkten der Europäischen Union entsorgt werden und darf nicht in Haushaltsabfälle gelangen.
PVC-frei	Ja

## Vertragliche Gewährleistung

Garantie	18 months
----------	-----------

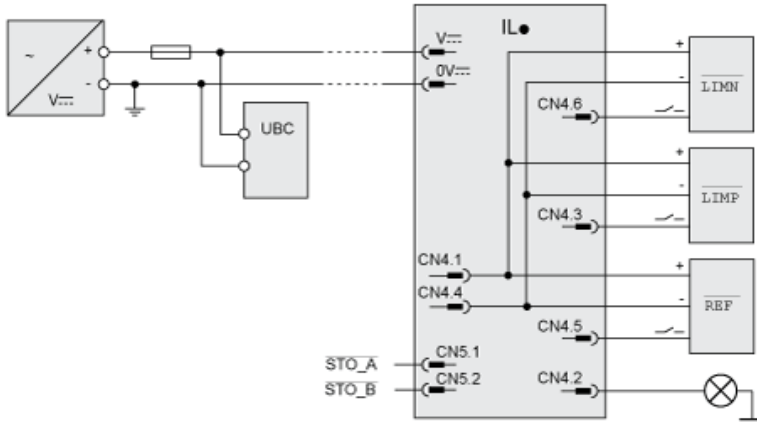
Integrierter Antrieb ohne Haltebremse

Abmessungen

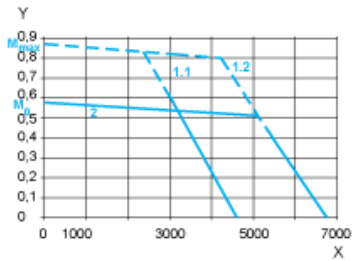


- 1 Zubehör: E/A-Signaleinsatz mit Industriesteckern
- 2 Option: Industriestecker
- 3 Erdklemme (Masse)
- 4 Zubehör: Kabeleinführungen  $\varnothing = 3$  bis 9 mm / 0.12 bis 0.35 in.
- 5 Zentrierbohrung DIN 332 - DS M3
- L 163,8 mm / 6.45 in.

Anschlussbeispiel mit 4 E/A-Signalen



Drehmomenteigenschaften



- X Drehzahl in 1/min
- Y Drehmoment in Nm
- 1.1 Max. Drehmoment bei 24 V
- 1.2 Max. Drehmoment bei 48 V
- 2 Dauerdrehmoment