



Hauptmerkmale

Baureihe	Modicon M580
----------	--------------

Zusatzmerkmale

Beschriftung	CE
--------------	----

Montage

Vibrationsfestigkeit	3 gn
Stoßfestigkeit	30 gn
Umgebungstemperatur bei Betrieb	-25...60 °C
Umgebungstemperatur bei Lagerung	-40...85 °C
Betriebshöhe	0 - 2.000 m 2000 - 5000 m mit Leistungsminderungsfaktor
Relative Luftfeuchtigkeit	5...95 % bei 55 °C ohne Kondensation
Schutzart (IP)	IP20
Richtlinien	2014/35/EU - Niederspannungsrichtlinie 2014/30/EU - elektromagnetische Verträglichkeit
Produktzertifizierungen	CE[RETURN]UL[RETURN]CSA[RETURN]RCM[RETURN]EAC[RETURN]Handelsmarken
Normen	EN 61131-2 EN/IEC 61010-2-201 UL 61010-2-201 CSA C22.2 No 61010-2-201 IACS E10 EN/IEC 61000-6-5, Interface Typ 1 und Type 2 EN/IEC 61850-3, Standort G
Umgebungseigenschaften	Gefahrenbereich Klasse I Division 2
Produktgewicht	1,698 kg

Verpackungseinheiten

VPE 1 Art	PCE
VPE 1 Menge	1
VPE 1 Höhe	15,000 cm
VPE 1 Breite	30,000 cm
VPE 1 Länge	40,000 cm
VPE 1 Gewicht	2,200 kg

Das vorliegende Dokument beinhaltet allgemeine Beschreibungen und/oder technische Eigenschaften der Leistungsfähigkeit der hierin enthaltenen Produkte. Anhand des vorliegenden Dokuments soll nicht die Eignung und Zuverlässigkeit dieser Produkte für bestimmte Benutzeranwendungen festgelegt werden. Es stellt auch keinen Ersatz dafür dar. Es obliegt dem Benutzer oder Integrator, eine vollständige und zweckmäßige Risikoabschätzung sowie eine Bewertung und Prüfung der Produkte hinsichtlich ihres entsprechenden Einsatzes durchzuführen. Schneider Electric Industries SAS und die entsprechenden Tochter- oder Konzerngesellschaften übernehmen nicht die Haftung für den missbräuchlichen Gebrauch der hier enthaltenen Informationen.

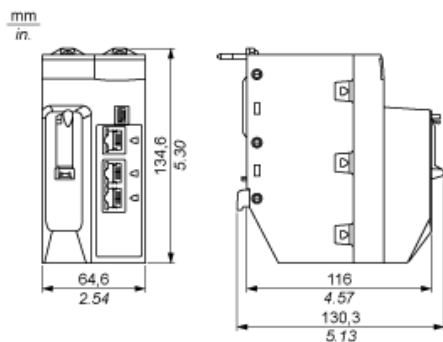
Nachhaltigkeit

Angebotsstatus nachhaltiges Produkt	Green Premium Produkt
REACH-Verordnung	REACH-Deklaration
EU-RoHS-Richtlinie	Übererfüllung der Konformität (außerhalb EU RoHS-Scope)
Quecksilberfrei	Ja
RoHS-Richtlinie für China	RoHS-Erklärung Für China
Informationen zu RoHS-Ausnahmen	Ja
Umweltproduktdeklaration	Produktumweltprofil
Kreislaufwirtschafts-Profil	Entsorgungsinformationen
WEEE	Das Produkt muss entsprechend bestimmter Hinweise auf Märkten der Europäischen Union entsorgt werden und darf nicht in Haushaltsabfälle gelangen.

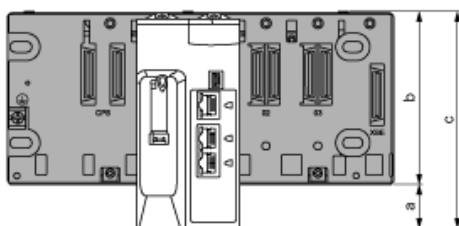
Vertragliche Gewährleistung

Garantie	18 Monate
----------	-----------

Nur CPU-Module

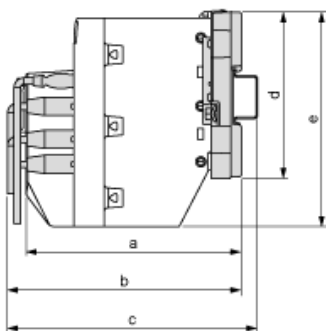


Auf Racks montierte Module



- a: Zusätzlicher Abstand unter dem Rack zur Berücksichtigung der Höhe der CPU. X Bus-Rack: Der Abstand beträgt 30,9 mm (1.217 in.) Ethernet-Rack: Der Abstand beträgt 29,49 mm (1.161 in.)
- b: Die Höhe des Racks. Für ein X Bus-Rack beträgt die Höhe 103,7 mm (4.083 in.); für ein Ethernet-Rack beträgt die Höhe 105,11 mm (4.138 in.)
- c: Die Höhe des lokalen Haupttracks, 134,6 mm (5.299 in.)

In ein Gehäuse montierte Module und Kabel



- a: Gehäusetiefe: 135 mm (5.315 in.)
- b: Tiefe Verdrahtung + Modul: > 146 mm (5.748 in.)
- c: Verdrahtung + Modul + DIN-Schientiefe: > 156 mm (6.142 in.)
- d: Rackhöhe: X Bus-Rack 103,7 mm (4.083 in.); für ein Ethernet-Rack, 105,11 mm (4.138 in.)
- e: Modulhöhe: 134,6 mm (5.299 in.)