



## Hauptmerkmale

Baureihe	Altivar Maschine ATV340
Produkt- oder Komponententyp	Antrieb mit variabler Geschwindigkeit
Produktspezifische Anwendung	Maschine
Variante	Standard-Version
Montagemodus	Montage im Schaltschrank
Kommunikationsprotokoll	Modbus, seriell
Optionskarte	Kommunikationsmodul, Profibus DP V1 Kommunikationsmodul, Profinet Kommunikationsmodul, DeviceNet Kommunikationsmodul, CANopen Kommunikationsmodul, EtherCAT
Anzahl der Netzphasen	3 Phasen
Netzfrequenz	50 - 60 Hz +/- 5 %
Nennbetriebsspannung [U <sub>nom</sub> ]	380-480 V -15 - +10 %
Nennausgangsstrom	5,6 A
Motorleistung (kW)	3 kW für Normalbetrieb 2,2 kW für Schwerlastbetrieb
Motorleistung (HP)	3 Hp für Normalbetrieb 3 hp für Schwerlastbetrieb
EMV-Filter	Class C3 EMC filter integrated
IP-Schutzart	IP20

## Zusatzmerkmale

Diskrete Eingangsnummer	5
Digitaler Eingang	PTI programmierbar als Pulseingang: 0...30 kHz, 24 V DC (30 V) DI1 - DI5 Safe Torque Off (sicher abgeschaltetes Drehmoment), 24 V DC (30 V), Impedanz: 3,5 kOhm programmierbar
Anzahl der voreingestellten Drehzahlen	16 voreingestellte Drehzahlen
Diskrete Ausgangsnummer	2,0
Digitaler Ausgang	Programmable output DQ1, DQ2 30 V DC 100 mA
Anzahl der Analogeingänge	2
Messeingänge	AI1 softwarekonfigurierbarer Strom: 0 - 20 mA, Impedanz: 250 Ohm, Auflösung 12 bits AI1 softwarekonfigurierbarer Temperaturfühler oder Wasserstandssensor AI1 softwarekonfigurierbare Spannung: 0 - 10 V DC, Impedanz: 31,5 kOhm, Auflösung 12 bits AI2 softwarekonfigurierbare Spannung: - 10 - 10 V DC, Impedanz: 31,5 kOhm, Auflösung 12 bits
Anzahl der Analogausgänge	2
Typ des Analogausgangs	Softwarekonfigurierbare Spannung AQ1: 0 - 10 V DC Widerstand 470 Ohm, Auflösung 10 Bit Softwarekonfigurierbarer Strom AQ1: 0 - 20 mA Widerstand 500 Ohm, Auflösung 10 Bit
Relaisausgangsnummer	2
Ausgangsspannung	<= Versorgungsspannung
Ausgangsart des Relais	Relaisausgänge R1A Relaisausgänge R1C elektrische Lebensdauer 100000 Zyklen Relaisausgänge R2A Relaisausgänge R2C elektrische Lebensdauer 100000 Zyklen

Maximaler Schaltstrom	Relaisausgang R1C auf ohmsch Belastung, $\cos \phi = 1$ : 3 A bei 250 V AC Relaisausgang R1C auf ohmsch Belastung, $\cos \phi = 1$ : 3 A bei 30 V DC Relaisausgang R1C auf induktiv Belastung, $\cos \phi = 0,4$ und $L/R = 7$ ms: 2 A bei 250 V AC Relaisausgang R1C auf induktiv Belastung, $\cos \phi = 0,4$ und $L/R = 7$ ms: 2 A bei 30 V DC Relaisausgang R2C auf ohmsch Belastung, $\cos \phi = 1$ : 5 A bei 250 V AC Relaisausgang R2C auf ohmsch Belastung, $\cos \phi = 1$ : 5 A bei 30 V DC Relaisausgang R2C auf induktiv Belastung, $\cos \phi = 0,4$ und $L/R = 7$ ms: 2 A bei 250 V AC Relaisausgang R2C auf induktiv Belastung, $\cos \phi = 0,4$ und $L/R = 7$ ms: 2 A bei 30 V DC
Minimaler Schaltstrom	Relaisausgang R1B: 5 mA bei 24 V DC Relaisausgang R2C: 5 mA bei 24 V DC
Physikalische Schnittstelle	2-Draht- RS 485
Anschlussstyp	1 RJ45
Zugriffsmethode	Slave Modbus RTU
Übertragungsgeschwindigkeit	4,8 Kbit/s 9,6 Kbit/s 19,2 Kbit/s 38,4 Kbit/s
Übertragungsrahmen	RTU
Anzahl der Adressen	1...247
Datenformat	8 Bits, einstellbar auf ungerade, gerade oder keine Parität
Polarisierungsart	Keine Impedanz
4 quadrant operation possible	Richtig
Typ Motorsteuerung Asynchronmotor	Konstantes Drehmoment Optimierte Betriebsart Drehmoment Variables Drehmoment
Steuerungsprofil für Synchronmotoren	Reluktanzmotor Permanentmagnetmotor
Verschmutzungsgrad	2 entspricht IEC 61800-5-1
Max. Ausgangsfrequenz	0,599 kHz
Hoch und Auslauframpen	Linear einstellbar separat von 0,01-9999 s S, U oder benutzerdefiniert
Schlupfkompensation Motor	Deaktivierbar Automatisch, unabhängig von der Last Nicht verfügbar in Permanentmagnetmotorregelung Einstellbar
Taktfrequenz	2 - 16 kHz einstellbar 4 - 16 kHz mit Leistungsminderungsfaktor
Bemessungs Taktfrequenz	4 kHz
Bremsen bis Stillstand	Durch Gleichstromspeisung
Brake chopper integrated	Richtig
Netzstrom	6,6 A bei 380 V (Normalbetrieb) 5,3 A bei 480 V (Normalbetrieb) 8,4 A bei 380 V (Schwerlastbetrieb) 6,6 A bei 480 V (Schwerlastbetrieb)
Netzstrom	8,4 A bei 380 V ohne externe Netzdrossel (Schwerlastbetrieb) 6,6 A bei 480 V ohne externe Netzdrossel (Schwerlastbetrieb) 6,6 A bei 380 V mit externer Netzdrossel (Normalbetrieb) 5,3 A bei 480 V mit externer Netzdrossel (Normalbetrieb) 5,1 A bei 380 V mit externer Netzdrossel (Schwerlastbetrieb) 4,1 A bei 480 V mit externer Netzdrossel (Schwerlastbetrieb)
Max. Eingangsstrom	8,4 A
Maximum output voltage	480 V
Scheinleistung	5,2 KVA bei 480 V (Normalbetrieb) 5,5 kVA bei 480 V (Schwerlastbetrieb)
Maximaler Spitzenstrom	7,9 A während 60 s (Normalbetrieb) 9,7 A während 2 s (Normalbetrieb) 10,1 A während 2 s (Schwerlastbetrieb) 8 A während 60 s (Schwerlastbetrieb)
Elektrische Verbindung	Schraubklemme, Klemmkapazität: 1,5-4 mm <sup>2</sup> für line side Schraubklemme, Klemmkapazität: 4-6 mm <sup>2</sup> für DC-Bus Schraubklemme, Klemmkapazität: 1,5-4 mm <sup>2</sup> für Motor Schraubklemme, Klemmkapazität: 0,2 - 2,5 mm <sup>2</sup> für Steuerung
Netzkurzschlussstrom I <sub>k</sub>	5 kA
Base load current at high overload	5,6 A

Base load current at low overload	7,2 A
Verlustleistung in W	Lüftelos mit Konvektion: 65 W bei 380 V, Schaltfrequenz 4 kHz (Schwerlastbetrieb) Erzwungene Konvektion: 65 W bei 380 V, Schaltfrequenz 4 kHz (Schwerlastbetrieb) Lüftelos mit Konvektion: 80 W bei 380 V, Schaltfrequenz 4 kHz (Normalbetrieb) Erzwungene Konvektion: 80 W bei 380 V, Schaltfrequenz 4 kHz (Normalbetrieb)
Elektrische Verbindung	Leitungsseite: Schraubklemme 1,5-4 mm <sup>2</sup> /AWG 14 - AWG 12 DC-Bus: Schraubklemme 4-6 mm <sup>2</sup> /AWG 12 - AWG 10 Motor: Schraubklemme 1,5-4 mm <sup>2</sup> /AWG 14 - AWG 12 Steuerung: Schraubklemme 0,2 - 2,5 mm <sup>2</sup> /AWG 24 - AWG 12
Mit Sicherheitsfunktion Safely Limited Speed (SLS)	Richtig
Mit Sicherheitsfunktion Safe brake management (SBC/SBT)	Richtig
Mit Sicherheitsfunktion Safe Operating Stop (SOS)	Falsch
Mit Sicherheitsfunktion Safe Position (SP)	Falsch
Mit Sicherheitsfunktion Safe programmable logic	Falsch
Mit Sicherheitsfunktion Safe Speed Monitor (SSM)	Falsch
Mit Sicherheitsfunktion Safe Stop 1 (SS1)	Richtig
Mit Sicherheitsfunktion Safe Stop 2 (SS2)	Falsch
Mit Sicherheitsfunktion Safe torque off (STO)	Richtig
Mit Sicherheitsfunktion Safely Limited Position (SLP)	Falsch
Mit Sicherheitsfunktion Safe Direction (SDI)	Falsch
Schutzfunktionen	Thermischer Schutz: Motor Sicheres Drehmoment aus: Motor Ausfall Motorphase: Motor Thermischer Schutz: Antrieb Sicheres Drehmoment aus: Antrieb Übertemperatur: Antrieb Überstromschutz: Antrieb Ausgangsüberstrom zwischen Motorphase und Erde: Antrieb Ausgangsüberstrom zwischen Motorphasen: Antrieb Kurzschluss zwischen Motorphase und Erde: Antrieb Kurzschlusschutz zwischen Motorphasen: Antrieb Ausfall Motorphase: Antrieb Überspannung DC-Bus: Antrieb Überspannungsschutz Versorgungsspannung: Antrieb Unterspannungserkennung Netzspannung: Antrieb Ausfall Eingangsversorgung: Antrieb Über Drehzahlgrenze: Antrieb Unterbrechungserkennung im Steuerstromkreis: Antrieb
Breite	85,0 mm
Höhe	270,0 mm
Tiefe	232,5 mm
Produktgewicht	1,8 kg
Ausgangs Bemessungsstrom	7,2 A bei 4 kHz für Normalbetrieb 5,6 A bei 4 kHz für Schwerlastbetrieb

## Montage

Betriebshöhe	<= 3.000 m with current derating above 1000m
Betriebsposition	Senkrecht +/- 10 Grad
Produktzertifizierungen	UL[RETURN]CSA[RETURN]TÜV[RETURN]EAC[RETURN]CTick
Beschriftung	CE
Normen	IEC 61800-3 IEC 61800-5-1 IEC 60721-3 IEC 61508 IEC 13849-1 UL 618000-5-1 UL 508C
Bauweise	Mit Kühlkörper
Elektromagnetische Verträglichkeit	Störfestigkeitsprüfung bei elektrostatischer Entladung Level 3 entspricht IEC 61000-4-2 Prüfung der Störfestigkeit gegen abgestrahlte hochfrequente elektromagnetische Felder Level 3 entspricht IEC 61000-4-3 Elektrische Funkentstörfestigkeitsprüfung Stufe 4 entspricht IEC 61000-4-4 1,2/50 µs - 8/20 µs Störfestigkeitsprüfung Level 3 entspricht IEC 61000-4-5 Leitungsgebundene HF-Störfestigkeitsprüfung Level 3 entspricht IEC 61000-4-6

Umweltklasse (während des Betriebs)	Klasse 3C3 gemäß IEC 60721-3-3 Class 3S3 according to IEC 60721-3-3
Max. Beschleunigung bei Stoßeinwirkung (während des Betriebs)	70 m/s <sup>2</sup> at 22 ms
Max. Beschleunigung unter Schwingungsbelastung (während des Betriebs)	5 m/s <sup>2</sup> at 9...200 Hz
Max. Durchbiegung unter schwingender Belastung (während des Betriebs)	1.5 mm at 2...9 Hz
Permitted relative humidity (during operation)	Class 3K5 according to EN 60721-3
Kühlluftvolumen	18,0 m <sup>3</sup> /h
Kühlungstyp	Erzwungene Konvektion
Überspannungskategorie	Class III
Regelkreis	Einstellbarer PID-Regler
Geräuschpegel	55,4 dB
Verschmutzungsgrad	2
Umgebungslufttemperatur beim Transport	-40...70 °C
Umgebungstemperatur bei Betrieb	-15...50 °C ohne Leistungsminderung (senkrechte Position) 50...60 °C mit Leistungsminderungsfaktor (senkrechte Position)
Umgebungstemperatur bei Lagerung	-40...70 °C
Isolierung	Zwischen Leistungs- und Steuerungsklemmen

## Verpackungseinheiten

VPE 1 Art	PCE
VPE 1 Menge	1
VPE 1 Höhe	11,000 cm
VPE 1 Breite	37,000 cm
VPE 1 Länge	32,000 cm
VPE 1 Gewicht	2,490 kg
VPE 2 Art	P06
VPE 2 Menge	14
VPE 2 Höhe	75,000 cm
VPE 2 Breite	60,000 cm
VPE 2 Länge	80,000 cm
VPE 2 Gewicht	47,860 kg

## Nachhaltigkeit

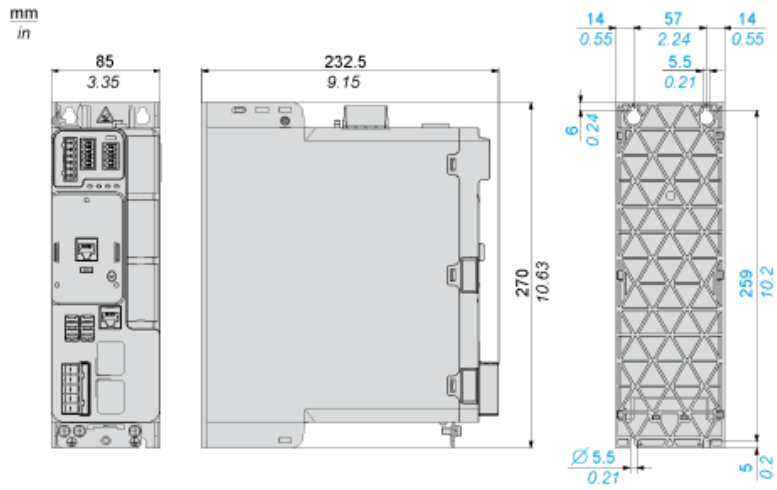
Angebotsstatus nachhaltiges Produkt	Green Premium Produkt
REACH-Verordnung	<a href="#">REACH-Deklaration</a>
EU-RoHS-Richtlinie	Übererfüllung der Konformität (außerhalb EU RoHS-Scope)
Quecksilberfrei	Ja
RoHS-Richtlinie für China	<a href="#">RoHS-Erklärung Für China</a>
Informationen zu RoHS-Ausnahmen	<a href="#">Ja</a>
Umweltproduktdeklaration	<a href="#">Produktumweltprofil</a>
Kreislaufwirtschafts-Profil	<a href="#">Entsorgungsinformationen</a>
WEEE	Das Produkt muss entsprechend bestimmter Hinweise auf Märkten der Europäischen Union entsorgt werden und darf nicht in Haushaltsabfälle gelangen.
Upgrade-fähig	Upgrade-Komponenten verfügbar

## Vertragliche Gewährleistung

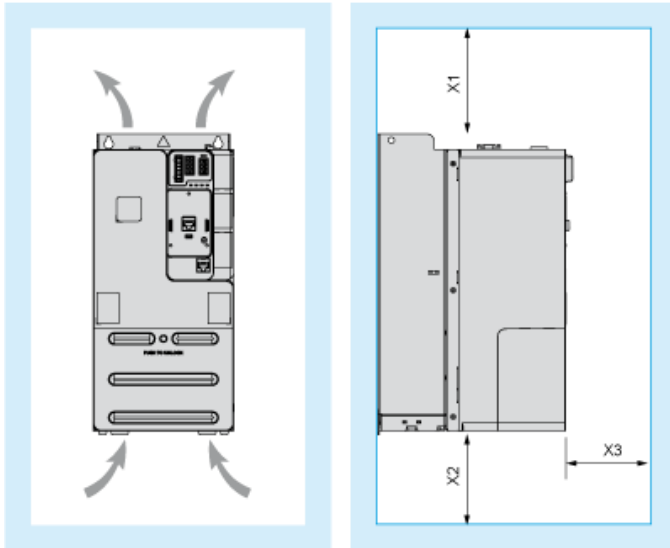
Garantie	18 Monate
----------	-----------

Abmessungen

Ansichten: Frontseite - linke Seite - Rückseite



Abstände



Abmessungen in mm

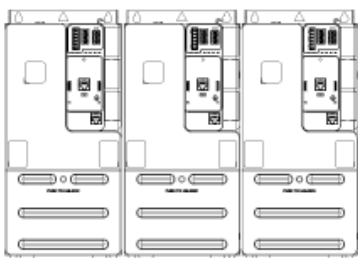
X1	X2	X3
≥ 100	≥ 100	≥ 60

Abmessungen in in.

X1	X2	X3
≥ 3,94	≥ 3,94	≥ 2,36

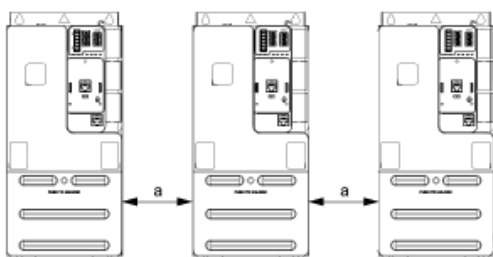
Montagetypen

Montagetyp A: Nebeneinander IP20



Bei Umgebungstemperaturen ≤ 50 °C (122 °F)

Montagetyp B: Einzelmontage IP20

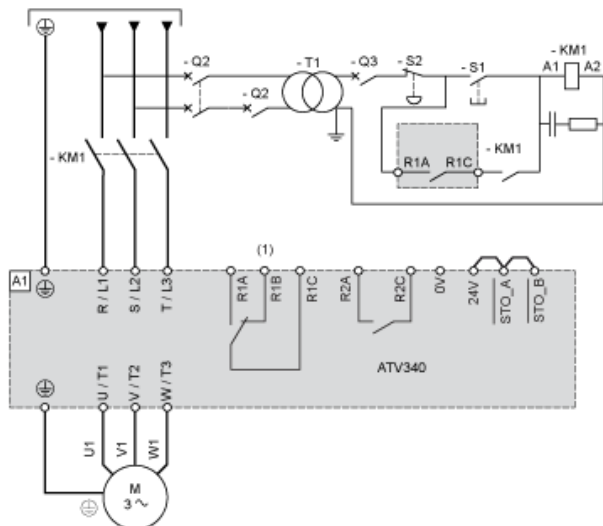


$a \geq 50 \text{ mm (1,97 in.)}$  von 50 bis 60 °C, keine Beschränkung unter 50 °C

Anschlüsse und Schema

Dreiphasige Spannungsversorgung mit vorgeschalteter Unterbrechung durch Netzschütz ohne STO-Sicherheitsfunktion

Anschlusspläne entsprechend den Normen ISO13849 Kategorie 1 und IEC/EN 61508 Sicherheits-Integritätslevel SIL1, Stoppkategorie 0 in Übereinstimmung mit der Norm IEC/EN 60204-1



(1) Einstellung „Betriebszustand „Fehler“ des Relaisausgangs R1 zum Ausschalten des Produkts verwenden, wenn ein Fehler erkannt wird.

A1 : Antrieb

KM1 : Netzschütz

Q2, Schutzschalter

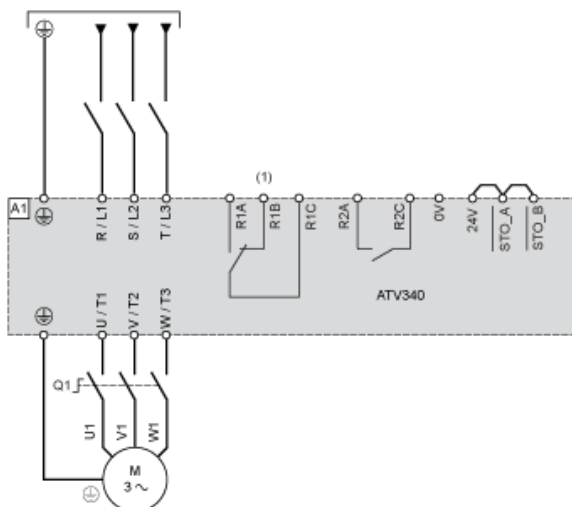
Q3 :

S1: Drucktaster

S2 : Not-Aus

T1 : Transformator für den Steuerteil

Dreiphasige Spannungsversorgung mit nachgeschalteter Unterbrechung durch Lasttrennschalter



(1) Einstellung „Betriebszustand „Fehler“ des Relaisausgangs R1 zum Ausschalten des Produkts verwenden, wenn ein Fehler erkannt wird.

A1 : Antrieb

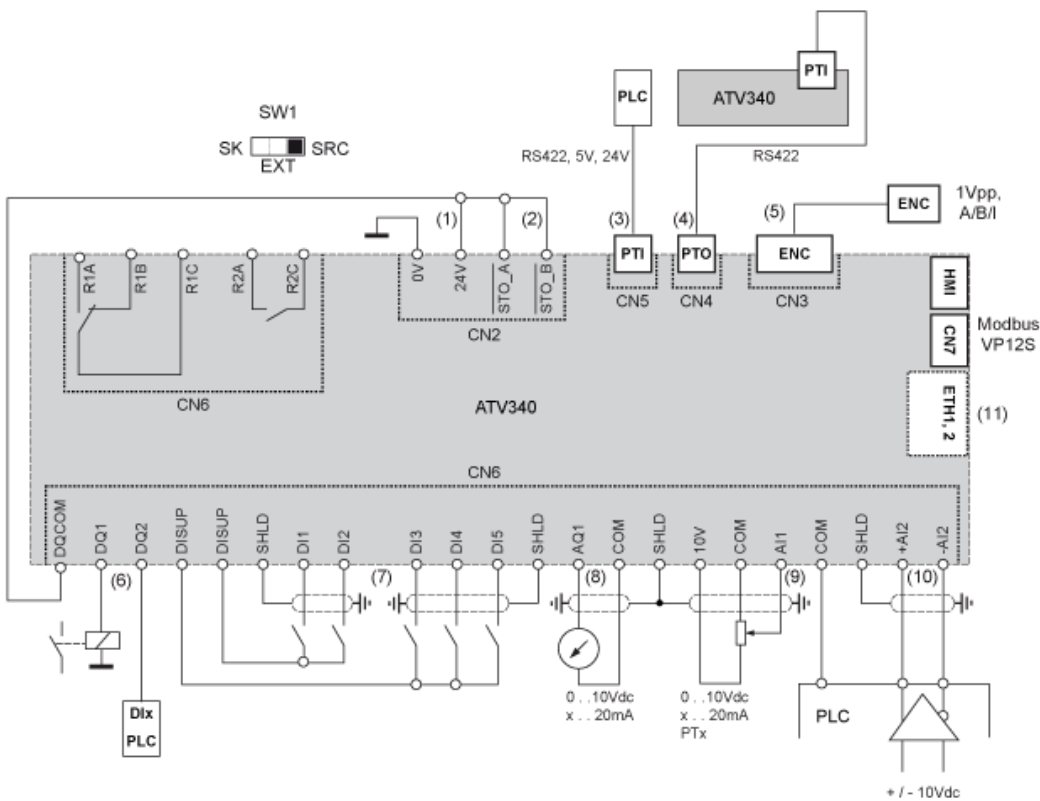
Q1 : Lasttrennschalter

## Sensoranschluss



An der Klemme AI1 können 1 oder 3 Sensoren angeschlossen werden.

## Anschlussschema Steuerblock



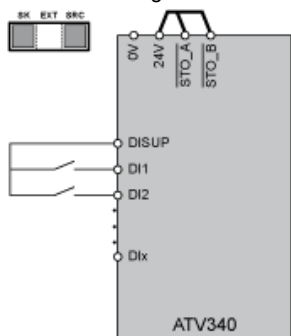
- (1) 24-V-Versorgung (STO)
  - (2) STO („Safe Torque Off“, sicher abgeschaltetes Drehmoment)
  - (3) PTI - Pulse Train In (Impulswelleneingang)
  - (4) PTO - Pulse Train Out (Impulswellenausgang)
  - (5) Motorgeber-Anschluss
  - (6) Digitalausgänge
  - (7) Digitaleingänge
  - (8) Analogausgang
  - (9) Analogeingang
  - (10) Differentieller analoger Eingang
  - (11) Ethernet-Port (nur bei der Version mit Ethernet-Drive)
- SW1 Sink-/Quellen-Schalter  
 R1A, Fehlerrelais  
 R1B,  
 R1C :  
 R2A, Phasenfolgerelais  
 R2C :

## Verdrahtung der Digitaleingänge



## Digitaleingänge: Interne Versorgung

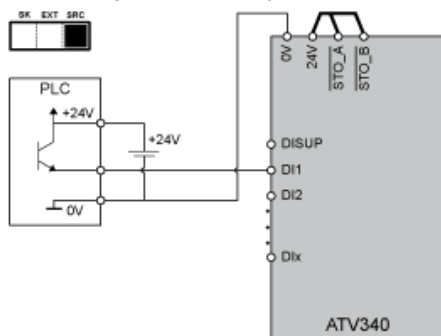
Über DISUP-Signal



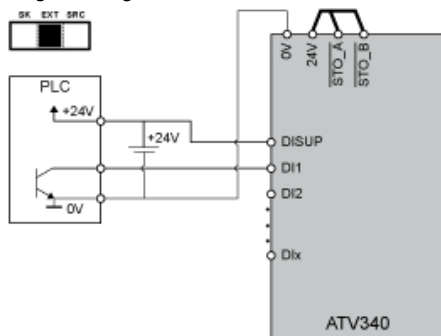
In der Position SRC gibt DISUP 24 V aus. In der Position SK ist DISUP an 0 V angeschlossen.

## Digitaleingänge: Externe Versorgung

Positive Logik, Quelle, europäischer Stil

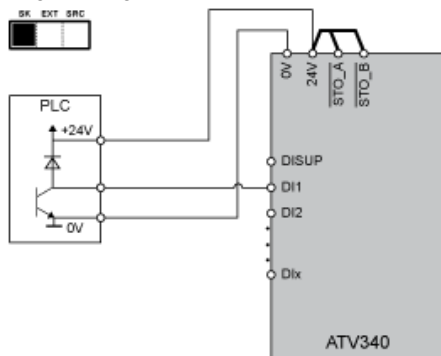


Negative Logik, Sink, asiatischer Stil



## Digitaleingänge: Interne Versorgung

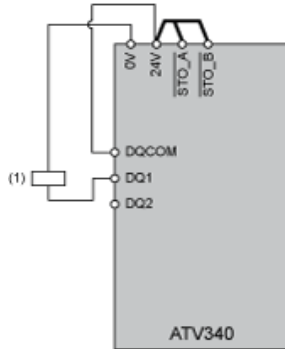
Negative Logik, Sink, asiatischer Stil



## Verdrahtung der Digitalausgänge

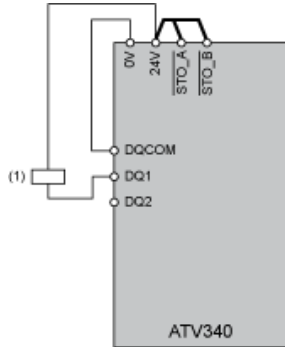
## Digitalausgänge: Interne Versorgung

Positive Logik, Quelle, europäischer Stil, DQCOM schaltet auf +24 V



(1) Relais oder Ventil

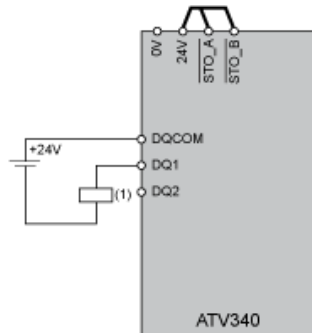
Negative Logik, Sink, asiatischer Stil, DQCOM schaltet auf 0 V



(1) Relais oder Ventil

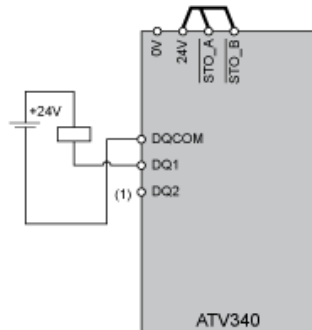
## Digitalausgänge: Externe Versorgung

Positive Logik, Quelle, europäischer Stil, DQCOM schaltet auf +24 V



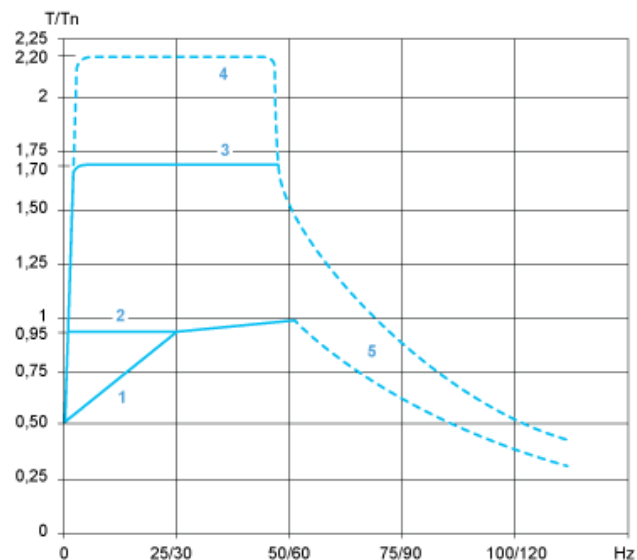
(1) Relais oder Ventil

Negative Logik, Sink, asiatischer Stil, DQCOM schaltet auf 0 V



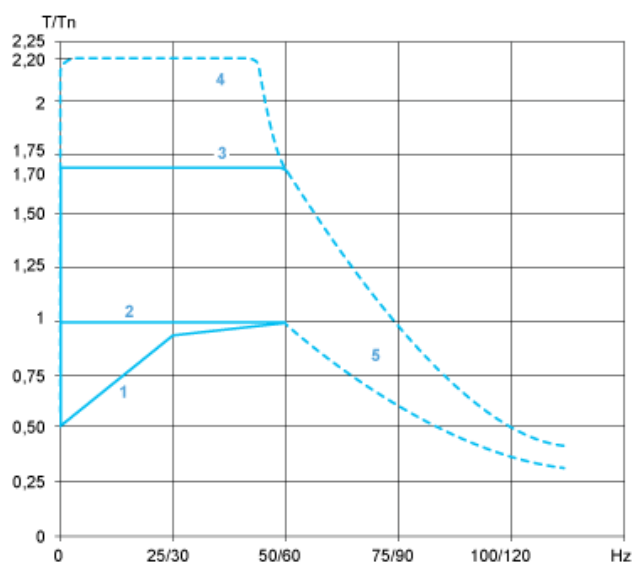
(1) Relais oder Ventil

Anwendungen mit offenem Regelkreis



- 1: Selbstkühlender Motor: Nützliche Dauerdrehzahl
- 2: Fremdbelüfteter Motor: Nützliche Dauerdrehzahl
- 3: Überdrehzahl während max. 60 s
- 4: Vorübergehende Überdrehzahl während 2 s max.
- 5: Drehzahl bei Übergeschwindigkeit und konstanter Leistung

Anwendungen mit geschlossenem Regelkreis



- 1: Selbstkühlender Motor: Nützliche Dauerdrehzahl
- 2: Fremdbelüfteter Motor: Nützliche Dauerdrehzahl
- 3: Überdrehzahl während max. 60 s
- 4: Vorübergehende Überdrehzahl während 2 s max.
- 5: Drehzahl bei Übergeschwindigkeit und konstanter Leistung