



## Hauptmerkmale

Baureihe	Modicon M580
Produkt- oder Komponententyp	Redundante Prozessormodule
Imprägnierungsmaterial	Schutzbeschichtet

## Zusatzmerkmale

Anzahl von Racks	1
Anwendungsspezifischer E/A	Serielle Schnittstelle HART Zähler Motion Control Genauere Zeitstempelung SSI-Encoder
Prüfungen	Prozesssteuerung
Steuerkanäle	Programmierbare Regelkreise
Integrierte Verbindungsart	1 Ethernet TCP/IP für Service-Port 2 Ethernet TCP/IP für Gerätenetzwerk USB Typ Mini-B 1 Ethernet für HSBY-Port
Anzahl entfernter E/A-Stationen	8 - 2 Einbaueinheit pro X80-Remote-Station
Anzahl verteilter Geräte	64
Kapazität des Kommunikationsbaustein-Prozessors	2 Ethernet-Kommunikationsmodul 8 AS-Interface-Modul
Kommunikationsdienst	RIO-Scanner DIO-Scanner
Speicherbeschreibung	Erweiterbar Flash, 4 GB für Datenspeicherung Integriert RAM, 10 KB für Systemspeicher Integriert RAM, 8 MB für Programm Integriert RAM, 768 kB für Daten
Anwendungsstruktur	1 periodische Fast Task 1 zyklisch/periodische Master Task
Anzahl der Anweisungen pro ms	7,5 Kinst/ms 65% boolesch + 35% fest-arithmetisch 10 Kinst/ms 100 % boolesch
Stromaufnahme	270 mA bei 24 V DC
MTBF Zuverlässigkeit	650000 H
Beschriftung	CE

Das vorliegende Dokument beinhaltet allgemeine Beschreibungen und/oder technische Eigenschaften der hierin enthaltenen Produkte. Anhand des vorliegenden Dokuments soll nicht die Eignung und Zuverlässigkeit dieser Produkte für bestimmte Benutzeranwendungen festgestellt werden. Es stellt auch keinen Ersatz dafür dar. Es obliegt dem Benutzer oder Integrator, eine vollständige Risikoabschätzung sowie eine Bewertung und Prüfung der Produkte hinsichtlich ihres entsprechenden Einsatzes durchzuführen. Schneider Electric Industries SAS und die entsprechenden Tochter- oder Konzerngesellschaften übernehmen nicht die Haftung für den missbräuchlichen Gebrauch der hier enthaltenen Informationen.

## Montage

Vibrationsfestigkeit	3 gn
Stoßfestigkeit	30 gn
Umgebungstemperatur bei Betrieb	-25...60 °C
Umgebungstemperatur bei Lagerung	-40...85 °C
Betriebshöhe	0 - 2.000 m 2000 - 5000 m mit Leistungsminderungsfaktor
Relative Luftfeuchtigkeit	5...95 % bei 55 °C ohne Kondensation
Schutzart (IP)	IP20
Richtlinien	2014/35/EU - Niederspannungsrichtlinie 2014/30/EU - elektromagnetische Verträglichkeit 2014/34/EU - ATEX-Richtlinie
Produktzertifizierungen	CE[RETURN]UL[RETURN]CSA[RETURN]RCM[RETURN]EAC[RETURN]Handelsmarine[RETURN] Zone 2/22[RETURN]IECEX Zone 2/22
Normen	EN/IEC 61131-2 EN/IEC 61010-2-201 UL 61010-2-201 CSA C22.2 No 61010-2-201 IACS E10 EN/IEC 61000-6-5, Interface Typ 1 und Type 2 EN/IEC 61850-3, Standort G EN/IEC 60079-0
Umgebungseigenschaften	Gasbeständig Klasse Gx entspricht ISA S71.04 Gasbeständig Klasse 3C4 entspricht IEC 60721-3-3 Staubbeständig Klasse 3S4 entspricht IEC 60721-3-3 Sandbeständigkeit Klasse 3S4 entspricht IEC 60721-3-3 Salzbeständig Level 2 entspricht IEC 68252 Spritzgussbeständigkeit Klasse 3B2 entspricht IEC 60721-3-3 Pilzsporen-resistent Klasse 3B2 entspricht IEC 60721-3-3 Gefahrenbereich Klasse I Division 2
Beschichtung	Schuttlack
Versorgung	Interne Stromversorgung über Modulträger
LED-Statusanzeige	1 LED (grün) Prozessor in Betrieb (RUN) 1 LED (rot) Prozessor- oder Systemfehler (ERR) 1 LED (rot) I/O Modulfehler (I/O) 1 LED (grün) Downloadvorgang aktiv (DL) 1 LED (rot) Speicherkarten- oder CPU-Flash-Fehler (BACKUP) 1 LED (grün/rot) ETH MS (Konfigurationsstatus Ethernet-Schnittstellen) 1 LED (grün/rot) Eth NS (Ethernet-Netzwerkstatus) 1 LED (grün) Peer-Prozessor in Betrieb (REMOTE RUN) 1 LED (grün) Prozessor-ID Satz bis A (A) 1 LED (grün) Prozessor-ID Satz bis B (B) 1 LED (grün) Prozessor primär (PRIM) 1 LED (grün) Prozessor Standby (STBY) 1 LED (grün) E/A-Werte durch Nutzer überschrieben (FORCED IO) 1 LED (grün) Hot-Standby-Verbindungsstatus (HSBY Diag)
Produktgewicht	0,849 kg

## Verpackungseinheiten

VPE 1 Art	PCE
VPE 1 Menge	1
VPE 1 Höhe	8,900 cm
VPE 1 Breite	18,000 cm
VPE 1 Länge	25,000 cm
VPE 1 Gewicht	886,000 g
VPE 2 Art	S03
VPE 2 Menge	6
VPE 2 Höhe	30,000 cm
VPE 2 Breite	30,000 cm
VPE 2 Länge	40,000 cm
VPE 2 Gewicht	5,820 kg

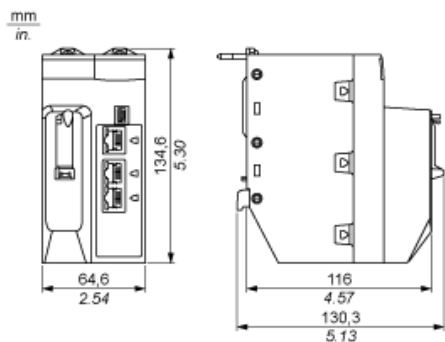
## Nachhaltigkeit

Angebotsstatus nachhaltiges Produkt	Green Premium Produkt
REACH-Verordnung	<a href="#">REACH-Deklaration</a>
EU-RoHS-Richtlinie	Übererfüllung der Konformität (außerhalb EU RoHS-Scope)
Quecksilberfrei	Ja
RoHS-Richtlinie für China	<a href="#">RoHS-Erklärung Für China</a>
Informationen zu RoHS-Ausnahmen	<a href="#">Ja</a>
Umweltproduktdeklaration	<a href="#">Produktumweltprofil</a>
Kreislaufwirtschafts-Profil	<a href="#">Entsorgungsinformationen</a>
WEEE	Das Produkt muss entsprechend bestimmter Hinweise auf Märkten der Europäischen Union entsorgt werden und darf nicht in Haushaltsabfälle gelangen.

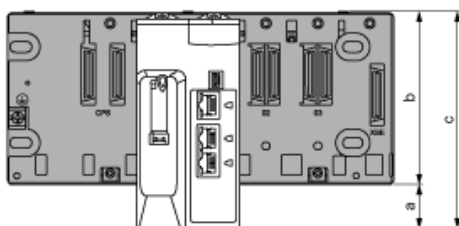
## Vertragliche Gewährleistung

Garantie	18 Monate
----------	-----------

Nur CPU-Module

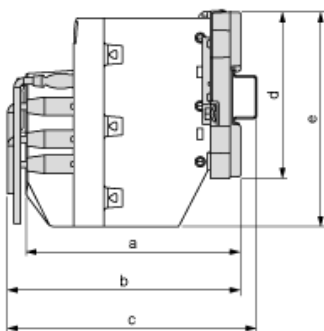


Auf Racks montierte Module



- a: Zusätzlicher Abstand unter dem Rack zur Berücksichtigung der Höhe der CPU. X Bus-Rack: Der Abstand beträgt 30,9 mm (1.217 in.) Ethernet-Rack: Der Abstand beträgt 29,49 mm (1.161 in.)
- b: Die Höhe des Racks. Für ein X Bus-Rack beträgt die Höhe 103,7 mm (4.083 in.); für ein Ethernet-Rack beträgt die Höhe 105,11 mm (4.138 in.).
- c: Die Höhe des lokalen Haupttracks, 134,6 mm (5.299 in.)

In ein Gehäuse montierte Module und Kabel



- a: Gehäusetiefe: 135 mm (5.315 in.)
- b: Tiefe Verdrahtung + Modul: > 146 mm (5.748 in.)
- c: Verdrahtung + Modul + DIN-Schientiefe: > 156 mm (6.142 in.)
- d: Rackhöhe: X Bus-Rack 103,7 mm (4.083 in.); für ein Ethernet-Rack, 105,11 mm (4.138 in.)
- e: Modulhöhe: 134,6 mm (5.299 in.)