



Hauptmerkmale

Kompatible Produktfamilie	Lexium 28
Produkt- oder Komponententyp	Servomotor
Kurzbezeichnung des Geräts	BCH2

Zusatzmerkmale

Max. mechanische Geschwindigkeit	3000 U/min
[UH,nom] Bemessungsbetriebsspannung	220 V
Anzahl der Netzphasen	3 Phasen Einzelphase
Dauerstrom im Stillstand	5,64 A
Dauermoment im Stillstand	8,59 Nm für LXM28... bei 7 A, 220 V, Einzelphase 8,59 Nm für LXM28... bei 7 A, 220 V, 3 Phasen
Dauerleistung	900 W
Spitzenmoment im Stillstand	25,77 Nm für LXM28... bei 7 A, 220 V, Einzelphase 25,77 Nm für LXM28... bei 7 A, 220 V, 3 Phasen
Nennleistung am Ausgang	900 W für LXM28... bei 7 A, 220 V, Einzelphase 900 W für LXM28... bei 7 A, 220 V, 3 Phasen
Nenn Drehmoment	8,59 Nm für LXM28... bei 7 A, 220 V, Einzelphase 8,59 Nm für LXM28... bei 7 A, 220 V, 3 Phasen
Nenn Drehzahl	1000 rpm für LXM28... bei 7 A, 220 V, Einzelphase 1000 rpm für LXM28... bei 7 A, 220 V, 3 Phasen
Maximaler Strom Irms	19,81 A für LXM28... bei 0,9 kW, 220 V
Max. Dauerstrom	6,15 A
Produktkompatibilität	LXM28... Servoantrieb Motor bei 0,9 kW, 220 V, Einzelphase LXM28... Servoantrieb Motor bei 0,9 kW, 220 V, 3 Phasen
Wellenende	Mit Passfeder
Wellendurchmesser	22 mm
Wellenlänge	55 mm
Breite Passfeder	8 mm
Art der Rückkopplung	20-Bit-Singelturm Absolut-Encoder
Haltebremse	Mit
Haltemoment	9,6 Nm eingebaut
Montagehalterung	Asiatischer Standardflansch
Motorflanschgröße	130 mm
Elektrische Verbindung	Stecker MIL
Drehmomentkonstante	1,52 Nm/A bei 20 °C
Gegen-EMK konstant	92 V/krpm bei 20 °C
Rotorträgheit	10 kg.cm ²
Statorwiderstand	1,19 Ohm bei 20 °C

Statorinduktivität	14,9 mH bei 20 °C
Stator elektrische Zeitkonstante	12,52 ms bei 20 °C
Maximale Radialkraft Fr	670 N bei 1000 U/min
Max. Axialkraft Fa	200 N
Bremszugkraft	19,7 W
Kühlungstyp	Lüftelos mit Konvektion
Länge	198 mm
Anzahl der Motorstufen	2
Zentrieren des Bunddurchmessers	110 mm
Zentrierbundtiefe	8 mm
Anzahl der Montagebohrungen	4
Durchmesser der Montagebohrungen	9,2 mm
Kreisdurchmesser der Montagebohrungen	145 mm
Distanzschaft Bundflansch	8 mm
Produktgewicht	8,8 kg

Montage

Schutzart (IP)	IP54 IM B5, IM V1 IP50 IM V3
Umgebungstemperatur bei Betrieb	0...40 °C

Verpackungseinheiten

VPE 1 Art	PCE
VPE 1 Menge	1
VPE 1 Höhe	18,1 cm
VPE 1 Breite	23,0 cm
VPE 1 Länge	36,0 cm
VPE 1 Gewicht	9,84 kg

Nachhaltigkeit

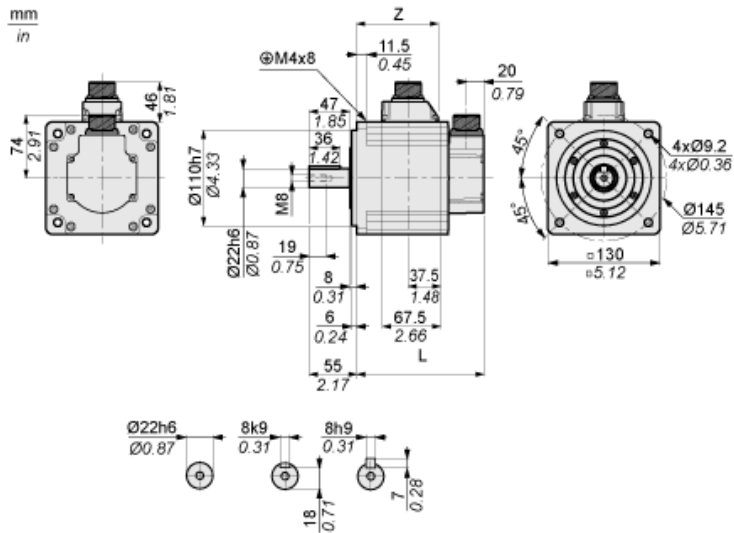
Angebotsstatus nachhaltiges Produkt	Green Premium Produkt
REACH-Verordnung	REACH-Deklaration
Frei von REACH-SVHC	Ja
EU-RoHS-Richtlinie	Übererfüllung der Konformität (außerhalb EU RoHS-Scope)
Quecksilberfrei	Ja
RoHS-Richtlinie für China	RoHS-Erklärung Für China
Informationen zu RoHS-Ausnahmen	Ja
Umweltproduktdeklaration	Produktumweltprofil
Kreislaufwirtschafts-Profil	Entsorgungsinformationen
WEEE	Das Produkt muss entsprechend bestimmter Hinweise auf Märkten der Europäischen Union entsorgt werden und darf nicht in Haushaltsabfälle gelangen.

Vertragliche Gewährleistung

Garantie	18 Monate
----------	-----------

Abmessungen

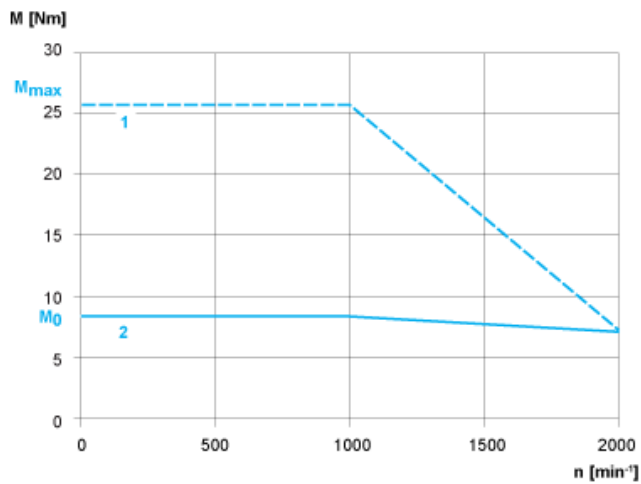
Abmessungen des Motors



	mm	Zoll
L (ohne Haltebremse)	163	6.42
L (mit Haltebremse)	198	7.8
Z	110,5	4.35

Drehmoment/Drehzahlkurven mit 230-V-Ein-/Dreiphasen-Versorgungsspannung

Servomotor mit Servoantrieb LXM28AU10●●●



- 1: Spitzendrehmoment
- 2: Dauerdrehmoment