



### Hauptmerkmale

Baureihe	Harmony Elektromechanische Relais
Name der Reihe	Miniatur
Produkt- oder Komponententyp	Pre-assembled plug-in relay with socket
Kurzbezeichnung des Geräts	RXM
Art und Zusammensetzung der Kontakte	4 Wechslerkontakte
[Uc] Steuerkreisspannung	230 V AC 50/60 Hz
LED-Statusanzeige	Ohne
Steuerungstyp	Verriegelbarer Prüftaster
Wirkungsgrad	20 %

### Zusatzmerkmale

[Ui] Bemessungs-Isolationsspannung	250 V entspricht IEC
Bemessungsstoßspannungsfestigkeit [Uimp]	2,5 kV während 1,2/50 µs
Kontaktmaterial	AgNi
Nennbetriebsstrom Ie	3 A bei 28 V Öffner (Ö) (DC) entspricht IEC 3 A bei 250 V Öffner (Ö) (AC) entspricht IEC 6 A bei 28 V Schließer (S) (DC) entspricht IEC 6 A bei 250 V Schließer (S) (AC) entspricht IEC 6 A bei 277 V (AC) entspricht UL 8 A bei 30 V (DC) entspricht UL
Min. Schaltstrom	10 mA
Kontinuierlicher Ausgangsstrom	5 A
Maximale Schaltspannung	250 V
Min. Schaltspannung	17 V
Widerstandsfähige Bemessungslast	6 A bei 250 V AC 6 A bei 28 V DC
Maximale Schaltleistung	1500 VA/168 W AC/DC
Minimale Schaltleistung	170 mW bei 10 mA, 17 V
Schalhäufigkeit	<= 1200 Zyklen/Stunde unter Last <= 18000 Zyklen/Stunde keine Last
Mechanische Lebensdauer	10000000 Zyklen
Elektrische Lebensdauer	100000 Zyklen für ohmsch Belastung
Durchschnittlicher Spulenverbrauch in W	1,2 W, AC
Abfallspannungsschwelle	>= 0,3 Uc AC
Betriebszeit	20 ms
Auslösezeit	20 ms
Durchschnittlicher Spulenwiderstand	15000 Ohm bei 20 °C +/- 15 %
Nennbetriebsspannungsgrenzen	184 - 253 V AC
Daten bezüglich Sicherheit und Zuverlässigkeit	B10d = 100000
Schutzkategorie	RT I
Messpegel	Level A Gruppenmontage
Betriebsposition	Jede Position
Verkauf je unteilbare Menge	30
CAD-Gesamtbreite	26,9 mm

Das vorliegende Dokument beinhaltet allgemeine Beschreibungen und/oder technische Eigenschaften der Leistungsfähigkeit der hierin enthaltenen Produkte. Anhand des vorliegenden Dokuments soll nicht die Eignung und Zuverlässigkeit dieser Produkte für bestimmte Benutzeranwendungen festgestellt werden. Es stellt auch keinen Ersatz dafür dar. Es obliegt dem Benutzer oder Integrator, eine vollständige und zweckmäßige Risikoabschätzung sowie eine Bewertung und Prüfung der Produkte hinsichtlich ihres entsprechenden Einsatzes durchzuführen. Schneider Electric Industries SAS und die entsprechenden Tochter- oder Konzerngesellschaften übernehmen nicht die Haftung für den missbräuchlichen Gebrauch der hier enthaltenen Informationen.

CAD-Gesamthöhe	79 mm
CAD-Gesamttiefe	78,45 mm
Anschlüsse - Klemmen	Stecker, 1 x 0,25 - 2,5 mm <sup>2</sup> (AWG 22 - AWG 14) flexibel mit Kabelende Stecker, 2 x 0,25 - 1 mm <sup>2</sup> (AWG 22 - AWG 17) flexibel mit Kabelende Stecker, 1 x 0,5 - 2,5 mm <sup>2</sup> (AWG 20 - AWG 14) starr ohne Kabelende Stecker, 2 x 0,5 - 1,5 mm <sup>2</sup> (AWG 20 - AWG 16) starr ohne Kabelende
Drehmoment	1 Nm
Produktgewicht	0,096 kg
Gerätedarstellung	Vollständiges Produkt


## Montage



Spannungsfestigkeit	1300 V AC zwischen Kontakten mit Mikro-Abschaltung Isolierung 2000 V AC zwischen Spule und Kontakt mit Grundisolation Isolierung 2000 V AC zwischen Polen mit Grundisolation Isolierung
Produktzertifizierungen	UL[RETURN]Lloyd's[RETURN]CE[RETURN]CSA[RETURN]GOST[RETURN]IECEE CB-Schema
Normen	UL 508 IEC 61810-1 CSA C22.2 Nr. 14 IEC 61984
Umgebungstemperatur bei Lagerung	-40...85 °C
Umgebungstemperatur bei Betrieb	-40...55 °C
Vibrationsfestigkeit	3 gn, Amplitude = +/- 1 mm (f = 10...150 Hz)5 Zyklen in Betrieb 5 gn, Amplitude = +/- 1 mm (f = 10...150 Hz)5 Zyklen nicht in Betrieb
Schutzart (IP)	IP20 entspricht IEC 60529
Stoßfestigkeit	10 Gn für im Betrieb 30 gn für nicht in Betrieb
Verschmutzungsgrad	2

## Verpackungseinheiten

VPE 1 Art	PCE
VPE 1 Menge	1
VPE 1 Höhe	8 cm
VPE 1 Breite	2,7 cm
VPE 1 Länge	8 cm
VPE 1 Gewicht	92 g
VPE 2 Art	BB1
VPE 2 Menge	30
VPE 2 Höhe	9,1 cm
VPE 2 Breite	10,9 cm
VPE 2 Länge	19,8 cm
VPE 2 Gewicht	3,275 kg
VPE 3 Art	S03
VPE 3 Menge	270
VPE 3 Höhe	30 cm
VPE 3 Breite	30 cm
VPE 3 Länge	40 cm
VPE 3 Gewicht	30,115 kg

## Nachhaltigkeit

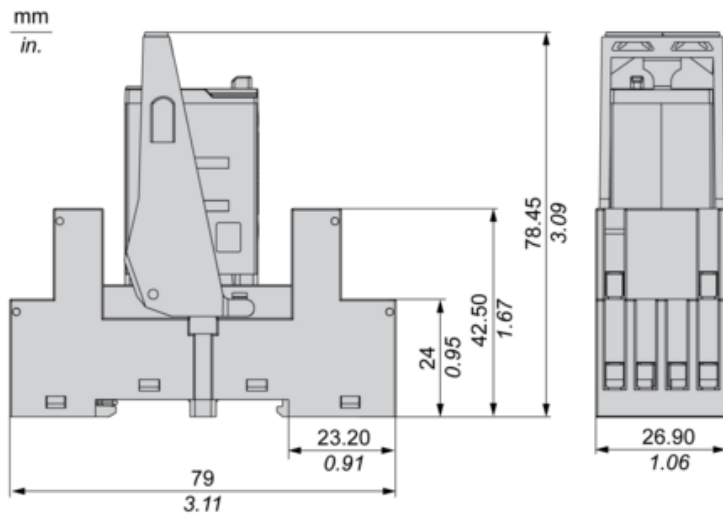
Angebotsstatus nachhaltiges Produkt	Green Premium Produkt
REACH-Verordnung	 <a href="#">REACH-Deklaration</a>
Frei von REACH-SVHC	Ja
EU-RoHS-Richtlinie	Übererfüllung der Konformität (außerhalb EU RoHS-Scope)  <a href="#">EU-RoHS-Deklaration</a>
Frei von giftigen Schwermetallen	Ja
Quecksilberfrei	Ja
RoHS-Richtlinie für China	 <a href="#">RoHS-Erklärung Für China</a>

Informationen zu RoHS-Ausnahmen	 Ja
Umweltproduktdeklaration	 <a href="#">Produktumweltprofil</a>
Kreislaufwirtschafts-Profil	Keine besonderen Recycling-Verfahren erforderlich
WEEE	Das Produkt muss entsprechend bestimmter Hinweise auf Märkten der Europäischen Union entsorgt werden und darf nicht in Haushaltsabfälle gelangen.

### Vertragliche Gewährleistung

Garantie	18 Months
----------	-----------

Dimensions



## Wiring Diagram



Symbols shown in blue correspond to Nema marking.

Electrical Durability of Contacts

Durability (inductive load) = durability (resistive load) x reduction coefficient.

Resistive AC load



X Switching capacity (kVA)

Y Durability (Number of operating cycles)

A RXM2AB...

B RXM3AB...

C RXM4AB...

D RXM4GB...

Reduction coefficient for inductive AC load (depending on power factor  $\cos \phi$ )



Y Reduction coefficient (A)

Maximum switching capacity on resistive DC load



X Voltage DC

Y Current DC

A RXM2AB...

B RXM3AB...

C RXM4AB...

D RXM4GB...

Note : These are typical curves, actual durability depends on load, environment, duty cycle, etc.