



Hauptmerkmale

Baureihe	Harmony Elektromechanische Relais
Name der Reihe	Miniatur
Produkt- oder Komponententyp	Pre-assembled plug-in relay with socket
Kurzbezeichnung des Geräts	RXM
Art und Zusammensetzung der Kontakte	2 Wechslerkontakte
[Uc] Steuerkreisspannung	24 V DC
LED-Statusanzeige	Mit
Steuerungstyp	Verriegelbarer Prüftaster
Wirkungsgrad	20 %

Zusatzmerkmale

[Ui] Bemessungs-Isolationsspannung	250 V entspricht IEC
Bemessungsstoßspannungsfestigkeit [Uimp]	4 kV während 1,2/50 µs
Kontaktmaterial	AgNi
Nennbetriebsstrom Ie	6 A bei 28 V Öffner (Ö) (DC) entspricht IEC 6 A bei 250 V Öffner (Ö) (AC) entspricht IEC 10 A bei 28 V Schließer (S) (DC) entspricht UL 10 A bei 250 V Schließer (S) (AC) entspricht UL
Min. Schaltstrom	10 mA
Kontinuierlicher Ausgangsstrom	10 A
Maximale Schaltspannung	250 V
Min. Schaltspannung	17 V
Widerstandsfähige Bemessungslast	10 A bei 250 V AC 10 A bei 28 V DC
Maximale Schaltleistung	2500 VA AC 280 W DC
Minimale Schaltleistung	170 mW bei 10 mA, 17 V
Schalhäufigkeit	<= 1200 Zyklen/Stunde unter Last <= 18000 Zyklen/Stunde keine Last
Mechanische Lebensdauer	10000000 Zyklen
Elektrische Lebensdauer	100000 Zyklen für ohmsch Belastung
Durchschnittlicher Spulenverbrauch in W	0,9 W, DC
Abfallspannungsschwelle	>= 0,1 Uc DC
Betriebszeit	20 ms
Auslösezeit	20 ms
Durchschnittlicher Spulenwiderstand	650 Ohm bei 20 °C +/- 10 %
Nennbetriebsspannungsgrenzen	19,2 - 26,4 V DC
Daten bezüglich Sicherheit und Zuverlässigkeit	B10d = 100000
Schutzkategorie	RT I
Messpegel	Level A Gruppenmontage
Betriebsposition	Jede Position
Verkauf je unteilbare Menge	30
CAD-Gesamtbreite	26,9 mm
CAD-Gesamthöhe	79 mm

CAD-Gesamttiefe	78,45 mm
Anschlüsse - Klemmen	Stecker, 1 x 0,25 - 2,5 mm ² (AWG 22 - AWG 14) flexibel mit Kabelende Stecker, 2 x 0,25 - 1 mm ² (AWG 22 - AWG 17) flexibel mit Kabelende Stecker, 1 x 0,5 - 2,5 mm ² (AWG 20 - AWG 14) starr ohne Kabelende Stecker, 2 x 0,5 - 1,5 mm ² (AWG 20 - AWG 16) starr ohne Kabelende
Drehmoment	1 Nm
Produktgewicht	0,096 kg
Gerätedarstellung	Vollständiges Produkt


Montage



Spannungsfestigkeit	1300 V AC zwischen Kontakten mit Mikro-Abschaltung Isolierung 2000 V AC zwischen Spule und Kontakt mit Grundisolation Isolierung 2000 V AC zwischen Polen mit Grundisolation Isolierung
Produktzertifizierungen	UL[RETURN]Lloyd's[RETURN]CE[RETURN]CSA[RETURN]GOST[RETURN]IECEE CB-Schema
Normen	UL 508 IEC 61810-1 CSA C22.2 Nr. 14 IEC 61984
Umgebungstemperatur bei Lagerung	-40...85 °C
Umgebungstemperatur bei Betrieb	-40...55 °C
Vibrationsfestigkeit	3 gn, Amplitude = +/- 1 mm (f = 10...150 Hz)5 Zyklen in Betrieb 5 gn, Amplitude = +/- 1 mm (f = 10...150 Hz)5 Zyklen nicht in Betrieb
Schutzart (IP)	IP20 entspricht IEC 60529
Stoßfestigkeit	10 Gn für im Betrieb 30 gn für nicht in Betrieb
Verschmutzungsgrad	2

Verpackungseinheiten

VPE 1 Art	PCE
VPE 1 Menge	1
VPE 1 Höhe	7,9 cm
VPE 1 Breite	2,69 cm
VPE 1 Länge	7,845 cm
VPE 1 Gewicht	99 g
VPE 2 Art	BB1
VPE 2 Menge	30
VPE 2 Höhe	9,1 cm
VPE 2 Breite	10,2 cm
VPE 2 Länge	19,8 cm
VPE 2 Gewicht	3,275 kg
VPE 3 Art	S03
VPE 3 Menge	270
VPE 3 Höhe	30 cm
VPE 3 Breite	30 cm
VPE 3 Länge	40 cm
VPE 3 Gewicht	30,115 kg

Nachhaltigkeit

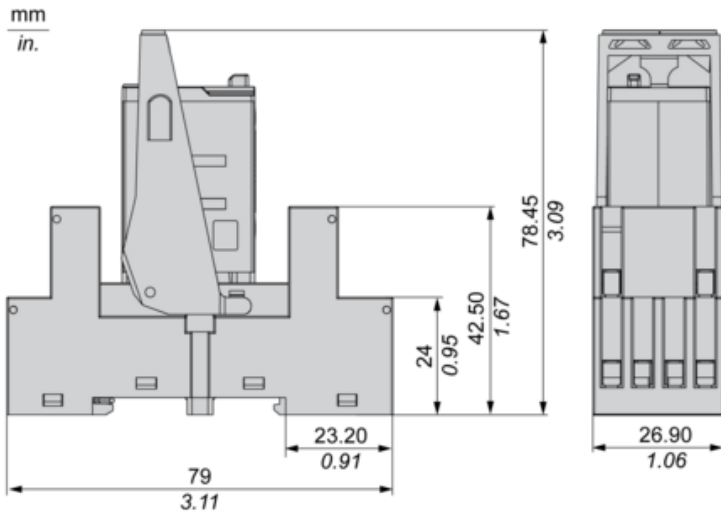
Angebotsstatus nachhaltiges Produkt	Green Premium Produkt
REACH-Verordnung	 REACH-Deklaration
Frei von REACH-SVHC	Ja
EU-RoHS-Richtlinie	Übererfüllung der Konformität (außerhalb EU RoHS-Scope)  EU-RoHS-Deklaration
Frei von giftigen Schwermetallen	Ja
Quecksilberfrei	Ja
RoHS-Richtlinie für China	 RoHS-Erklärung Für China

Informationen zu RoHS-Ausnahmen	 Ja
Umweltproduktdeklaration	 Produktumweltprofil
Kreislaufwirtschafts-Profil	Keine besonderen Recycling-Verfahren erforderlich
WEEE	Das Produkt muss entsprechend bestimmter Hinweise auf Märkten der Europäischen Union entsorgt werden und darf nicht in Haushaltsabfälle gelangen.

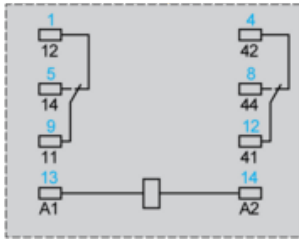
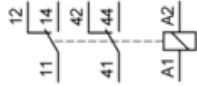
Vertragliche Gewährleistung

Garantie	18 Months
----------	-----------

Dimensions



Wiring Diagram



Symbols shown in blue correspond to Nema marking.

Electrical Durability of Contacts

Durability (inductive load) = durability (resistive load) x reduction coefficient.

Resistive AC load



X Switching capacity (kVA)

Y Durability (Number of operating cycles)

A RXM2AB...

B RXM3AB...

C RXM4AB...

D RXM4GB...

Reduction coefficient for inductive AC load (depending on power factor $\cos \phi$)



Y Reduction coefficient (A)

Maximum switching capacity on resistive DC load



X Voltage DC

Y Current DC

A RXM2AB...

B RXM3AB...

C RXM4AB...

D RXM4GB...

Note : These are typical curves, actual durability depends on load, environment, duty cycle, etc.