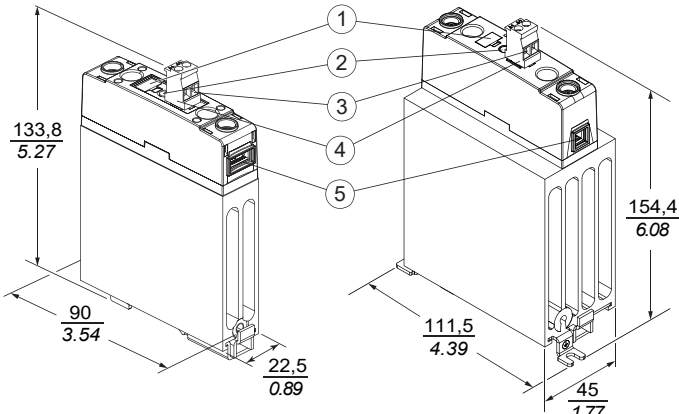


1 Product Descriptions

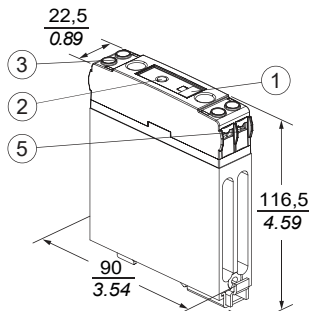


22.5 mm Contactor Configuration (Spring or Screw Input)

Solid State Relays

- ① - Clip-in legend
- ② - Control input voltage LED indicator
- ③ - Control input connection terminal
- ④ - Pluggable Spring / Screw input connectors*
- ⑤ - Load output connection terminal

45 mm Contactor Configuration (Spring or Screw Input)



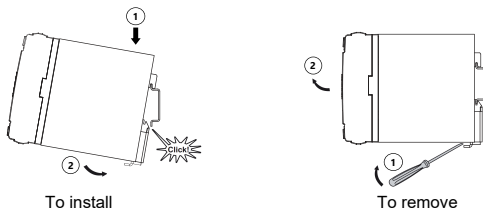
22.5 mm Relay Configuration mm
inch

(*) - If the input connectors (spring / screw) is misplaced or damaged, please replace it with the following input connectors:

- a) Pluggable Screw Input Connector
 - Phoenix Contact - MVSTBR 2,5/2-ST
 - Wurth Elektronik - 691351700002
 - Camdenboss - CTBP92VG/2R
- b) Pluggable Spring Input Connector
 - Phoenix Contact - FKC 2,5/2-ST

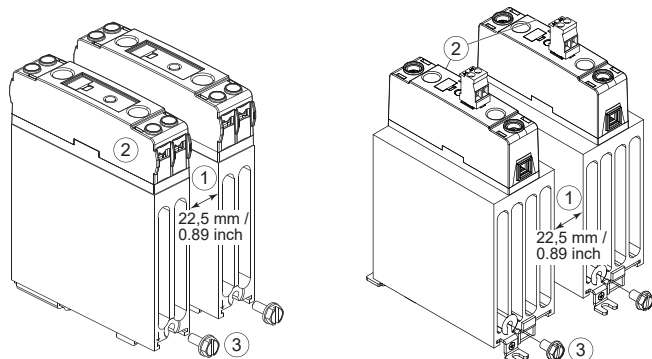
2 Mounting Instructions

DIN rail mounting
Rail 35 mm (1.38 in.) (IEC/EN 60715)



Note
Removing product from 35 mm rail incorrectly by not using the appropriate tool would damage the latching system.
Heatsink fins should always be positioned in vertical orientation in order to ensure proper heat ventilation.

3 Installation Instructions

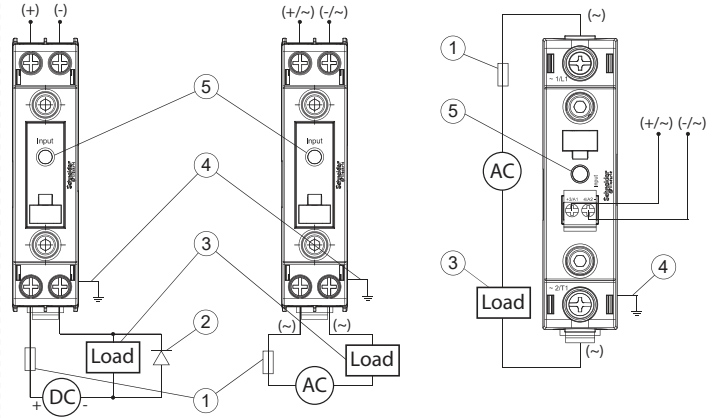


- ① - Recommended distance between SSD1●●● and adjacent unit is 22.5 mm / 0.89 inch minimum to ensure heat dissipation through natural airflow.
- ② - The derating curve can be found on the side of the device. Ensure the ambient temperature and load current follows the derating curve. If the distance between units is shorter than 22.5 mm / 0.89 inch, the derating curve for "Multiple Units" must be followed.
- ③ - Protective Earth (PE) screw type recommended is 10-32 UNC standard (recommended torque 3,3 Nm / 29 lb-in), not provided with SSR. Through the use of a DIN rail ground (protective conductor) terminal block, the DIN rail itself can be used as the grounding bus bar. In this case, the zinc plated steel material used for the DIN rail clip permits a secure path to ground and avoids the need of a further PE connection.
- ④ - Surface of the solid state relay will be hot during operation. Ensure that the surface have sufficiently cooled down before attempting to touch.
- ⑤ - If the copper lugs (SSRAL1) are used, the minimum spacing of 6 mm in between the copper lugs must be followed. Refer to SSRAL1 instruction sheet before installation.



- en For translated instructions, please scan the QR code.
- fr Pour les fiches d'instructions traduites, veuillez scanner le code QR.
- de Für übersetzte Anweisungen scannen Sie bitte den QR-Code.
- es Para las hojas de instrucciones traducidas, por favor escanee el código QR.
- it Per i fogli di istruzioni tradotti, scannerizzare il codice QR.
- zh 对于翻译的说明书, 请扫描QR码。

4 Wiring Diagram



SSD1D●●●●●C1

Relay Configuration (DC type)

SSD1A●●●●●C1

Relay Configuration (AC type)

SSD1A●●●●●C2/C3

Contactor Configuration (AC only)

- ① - Refer to the table in the next page for recommended protection devices.
- ② - DC inductive loads must be diode suppressed.
- ③ - Load can be wired to either load output terminal. Proper polarity must be observed for DC type.
- ④ - Connect Protective Earth (PE) to Heat Sink before turning on power.
- ⑤ - LED indicates only input status. It does not represent output status.

5 Recommended Wire sizes, Torque and Pull Out Force

Description	Wire Wire Stripping length*	Torque		Pull out force				
		Phillips #2 / Slotted pan head	Ø 4.8 mm / 0.18 in	Connector pull out direction		Wire pull out direction		
				Wire		Connector		
Terminal	AWG	mm ²	N.m	lb-in	N	lb	N	lb
22.5 mm Control Input	18...12	1...4	1,5 - 1,7	13 - 15	60	13.5	-	-
22.5 mm Relay - Load Output	18...10	1...6	1,5 - 1,7	13 - 15	60	13.5	-	-
22.5 mm Contactor - Load Output	20...8	0,75...10	2 - 2,2	18 - 20	60	13.5	-	-
45 mm Contactor - Load Output	8...3	10...26,67	2 - 2,2	18 - 20	60	13.5	-	-
Pluggable Screw Input	28...12	0,08...3,30	0,5	5	60	13.5	20	4.5
Pluggable Spring Input	26...12	0,13...3,30	N.A.	-	60	13.5	25	5.6

* Wire stripping length for relay configuration (input and output): 10 mm
* Wire stripping length for contactor configuration: 8 mm (for pluggable spring/screw input connectors), 10 mm (for output)

6 Terminals and Recommended Accessories

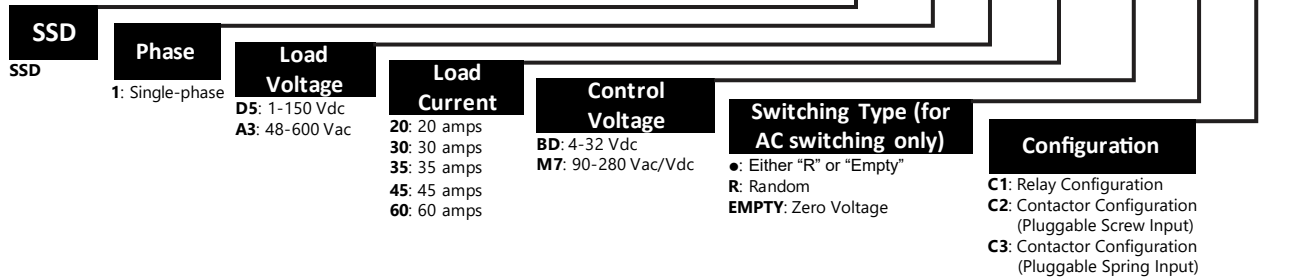
Compatible Terminals (for 22.5 mm Contactor configuration references only)			
Accessories			
	W 11,4 mm (0.45 in)	W 11,4 mm (0.45 in)	-
	D 8 mm (0.168 in)	D 8 mm (0.168 in)	-
Control Input and Load Output Connections			AWG 6 (13,3 mm ²) to AWG 0 (53,5 mm ²)
Recommended Accessories			
Copper lug (for 22.5 mm Contactor configuration references only)		Clip-in Legend	
SSRAL1 [AWG 6 (13,3 mm ²) to AWG 0 (53,5 mm ²)]		SSDZLB [BLANK STRIPS] SSDZLN1 [NUMBERED 1 TO 10 STRIPS] SSDZLN2 [NUMBERED 11 TO 20 STRIPS]	

Note
Product may malfunction if dropped, please replace product if necessary.

7 Product Nomenclature, Configurations and References

Reference example:

SSD 1 A3 35 BD R C1

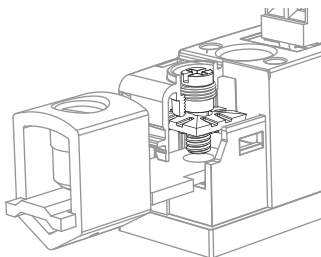


Recommended fuses / circuit breakers for type 1 or 2 coordination protection

Reference	Control Voltage	Current Type	Load Voltage (AC/DC)	I²T 50/60 Hz	Type 1 Coordination (100kA)			Type 2 Coordination (100kA)		
					Type	Fuse	Circuit Breaker	Type	Fuse	Circuit Breaker
					Brand	Mersen / Bussmann	Schneider C60	Eaton/Mersen	Fuse	Circuit Breaker
SSD1D520BDC1	4...32 Vdc	20 A	5...150 Vdc	-	Class K5 OT35**	-	-	-	-	-
SSD1D530BDC1	4...32 Vdc	30 A	5...150 Vdc	-	Class K5 OT40**	-	-	-	-	-
SSD1A320BD●C1	4...32 Vdc	20 A	48...600 Vac	409/375 A²S	Class J JKS-35	Curve B, IC60H 10A	FWC-16A10F	-	-	-
SSD1A320BD●C2	4...32 Vdc	20 A	48...600 Vac	409/375 A²S	Class J JKS-35	-	FWC-16A10F	-	-	-
SSD1A320BD●C3	4...32 Vdc	20 A	48...600 Vac	409/375 A²S	Class J JKS-35	-	FWC-16A10F	-	-	-
SSD1A320M7●C1	90...280 Vac/Vdc (*)	20 A	48...600 Vac	409/375 A²S	Class J JKS-35	Curve B, IC60H 10A	FWC-16A10F	-	-	-
SSD1A320M7●C2	90...280 Vac/Vdc (*)	20 A	48...600 Vac	409/375 A²S	Class J JKS-35	-	FWC-16A10F	-	-	-
SSD1A320M7●C3	90...280 Vac/Vdc (*)	20 A	48...600 Vac	409/375 A²S	Class J JKS-35	-	FWC-16A10F	-	-	-
SSD1A335BD●C1	4...32 Vdc	35 A	48...600 Vac	8320/7593 A²S	Class J JKS-35	Curve B, IC60H 25A	FWC-32A10F	-	-	-
SSD1A335BD●C2	4...32 Vdc	35 A	48...600 Vac	8320/7593 A²S	Class J JKS-100	Curve B, IC60H 63A	FWP-50A10F	-	-	-
SSD1A335BD●C3	4...32 Vdc	35 A	48...600 Vac	8320/7593 A²S	Class J JKS-100	Curve B, IC60H 63A	FWP-50A10F	-	-	-
SSD1A335M7●C1	90...280 Vac/Vdc (*)	35 A	48...600 Vac	8320/7593 A²S	Class J JKS-35	Curve B, IC60H 25A	FWC-32A10F	-	-	-
SSD1A335M7●C2	90...280 Vac/Vdc (*)	35 A	48...600 Vac	8320/7593 A²S	Class J JKS-100	Curve B, IC60H 63A	FWP-50A10F	-	-	-
SSD1A335M7●C3	90...280 Vac/Vdc (*)	35 A	48...600 Vac	8320/7593 A²S	Class J JKS-100	Curve B, IC60H 63A	FWP-50A10F	-	-	-
SSD1A345BD●C2	4...32 Vdc	45 A	48...600 Vac	2563/2343 A²S	Class J JKS-60	Curve B, IC60H 32A	FWP-40A14F	-	-	-
SSD1A345BD●C3	4...32 Vdc	45 A	48...600 Vac	2563/2343 A²S	Class J JKS-60	Curve B, IC60H 32A	FWP-40A14F	-	-	-
SSD1A360BD●C2	4...32 Vdc	60 A	48...600 Vac	8320/7593 A²S	Class J JKS-110	Curve B, IC60H 63A	A70QS63-22F	-	-	-
SSD1A360BD●C3	4...32 Vdc	60 A	48...600 Vac	8320/7593 A²S	Class J JKS-110	Curve B, IC60H 63A	A70QS63-22F	-	-	-
SSD1A360M7●C2	90...280 Vac/Vdc	60 A	48...600 Vac	8320/7593 A²S	Class J JKS-110	Curve B, IC60H 63A	A70QS63-22F	-	-	-
SSD1A360M7●C3	90...280 Vac/Vdc	60 A	48...600 Vac	8320/7593 A²S	Class J JKS-110	Curve B, IC60H 63A	A70QS63-22F	-	-	-

● Denotes switching type - Refer to the nomenclature above.
 * For ambient operation temperature 60°C to 80°C, control voltage limited from 90 Vac/Vdc to 140 Vac/Vdc.
 ** For 5kA Type 1 Coordination protection.

8 Telescopic Screw Information



1. The telescopic screw option allows the screw and clamp to be raised out of the mating threads completely. This provides for the insertion and use of a ring or lug wire terminal.
2. A #2 Phillips head driver should be used with the telescopic screw. If a powered driver is used, avoid speeds above 500 RPM.
3. Cutting threads in the cover plastic as the screw elevates is key to the elevating feature. It has a finite life and therefore not recommended to be used more than 50 times during the product lifetime.
4. Do not continue rotating the screw (in the elevating direction) once it freely rotates at the top of the plastic surface. The telescopic screw is capable of clearing 3,175 mm (0.125 in) between the terminal and the bottom of the screw. Insertion of a terminal or lug thicker than 3,175 mm (0.125 in) is not recommended.
5. When inserting the terminal ensure that the terminal hole is in line with the screw.
6. During tightening, be certain that the terminal is seated flat within the cavity, and that the clamping washer is secure against the upper surface of the terminal.
7. To prevent improper contact, when fork terminations or stranded wire are used, do not raise the telescopic screw out of the mating threads.

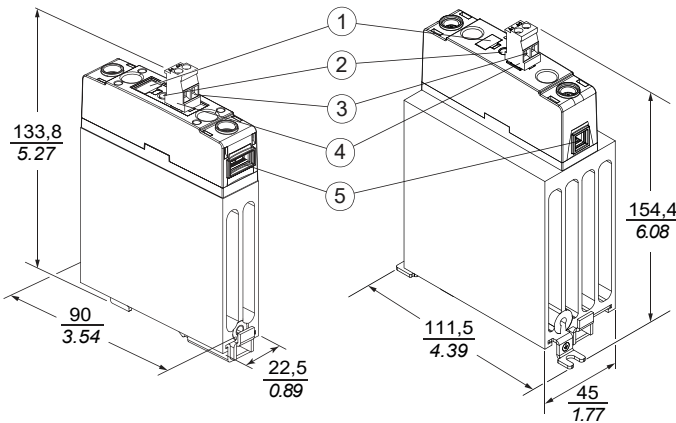
9 Safety Information

⚠ DANGER	⚠ CAUTION
<p>HAZARD OF ELECTRIC SHOCK, EXPLOSION OR ARC FLASH</p> <ul style="list-style-type: none"> - Disconnect all power before servicing equipment. - Confirm that the product power supply voltage and its tolerances are compatible with those of the network. - Connect protective earth (PE) to Heat Sink before turning on power. - Heatsink fins should always be positioned in vertical orientation in order to ensure proper heat ventilation. - Install Fuse or Circuit Breaker before turning on power. <p>Failure to follow this instruction will result in death or serious injury.</p>	<p>EQUIPMENT OPERATION HAZARD</p> <ul style="list-style-type: none"> - Hot surface do not touch. <p>Failure to follow this instruction can result in injury or equipment damage.</p>

● Electrical equipment should be installed, operated, serviced, and maintained only by qualified personnel.
 ● No responsibility is assumed by Schneider Electric for any consequences arising out of the use of this material.

<p>UK Representative Schneider Electric Limited Stafford Park 5 Telford, TF3 3BL United Kingdom</p>	<p>Authorized supplier in the Russian Federation Уполномоченный поставщик в РФ: АО «Шнейдер Электрик» Адрес: 127018, Россия, г. Москва, ул. Двинцев, д.12, корп.1 Тел. +7 (495) 777 99 90 Факс +7 (495) 777 99 92</p>	<p>Authorized supplier in the Republic of Kazakhstan Қазақстан Республикасында ресми жеткізуші: ЖШС «Шнейдер Электрик» Мекен-жайы: Қазақстан Республикасы, Алматы қ., Достық даң., «Кен Дала» Бизнес Орталығы, 5-ші қабат. Тел.: +7 (727) 357 23 57 Факс.: +7 (727) 357 24 39</p>
--	---	---

1 Description du produit

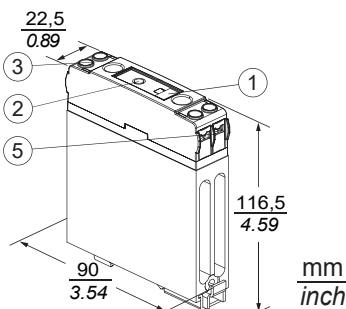


Configuration contacteur 22,5 mm (entrée ressort ou vis)

Configuration contacteur 45 mm (entrée ressort ou vis)

Relais statiques

- ① - Légende à clipser
- ② - Voyant de tension d'entrée de contrôle
- ③ - Borne de connexion d'entrée de contrôle
- ④ - Ressort enfichable / Connecteurs d'entrée à vis*
- ⑤ - Borne de connexion de sortie de charge

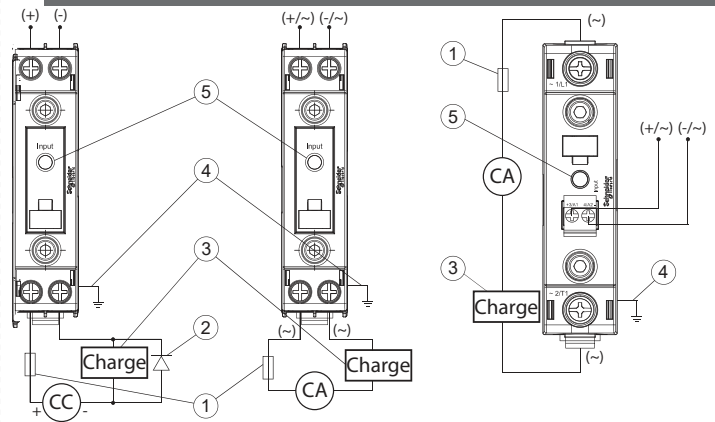


Configuration de relais 22,5 mm

(*) - Si le connecteur d'entrée (à ressort ou vis) est mal positionné ou endommagé, veuillez le remplacer par le connecteur d'entrée suivant :
 a) Connecteur d'entrée à vis enfichable
 - Phoenix Contact - MVSTBR 2.5/2-ST
 - Würth Elektronik - 691351700002
 - Camdenboss - CTBP92VG/2R
 b) Connecteur d'entrée à ressort enfichable
 - Phoenix Contact - FKC 2.5/2-ST

en For translated instructions, please scan the QR code.
 fr Pour les fiches d'instructions traduites, veuillez scanner le code QR.
 de Für übersetzte Anweisungen scannen Sie bitte den QR-Code.
 es Para las hojas de instrucciones traducidas, por favor escanee el código QR.
 it Per i fogli di istruzioni tradotti, scannerizzare il codice QR.
 zh 对于翻译的说明书, 请扫描QR码。

4 Schéma de câblage

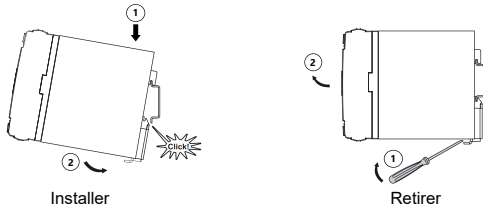


SSD1D●●●●●C1 Configuration de relais (type CC)
 SSD1A●●●●●C1 Configuration de relais (type CA)
 SSD1A●●●●●C2/C3 Configuration de contacteur (uniquement CA)

- ① - Consultez le tableau sur la page suivante pour connaître les dispositifs de protection recommandés.
- ② - Les charges inductives CC doivent être supprimées par les diodes.
- ③ - La charge doit être câblée à une borne de sortie de charge. La polarité doit être appropriée pour le type CC.
- ④ - Connecter la terre de protection (PE) au dissipateur thermique avant la mise sous tension.
- ⑤ - Le voyant n'indique que l'état de l'entrée. Il n'indique pas l'état de la sortie.

2 Instructions de montage

Montage de rail DIN
 Rail 35 mm (1.38 in.) (IEC/EN 60715)



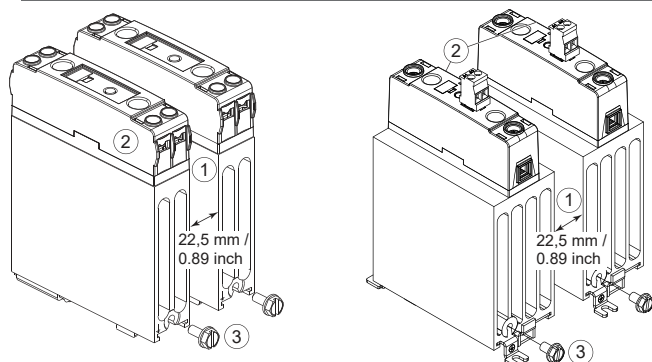
Installer

Retirer

Remarque

Un retrait du produit d'un rail de 35 mm incorrectement réalisé sans utiliser l'outil approprié endommagerait le système d'enclenchement. Les ailettes du dissipateur thermique doivent toujours être positionnées avec une orientation verticale afin d'assurer une ventilation correcte de la chaleur.

3 Instructions d'installation



- ① - Distance recommandée entre SSD1●●● et l'unité adjacente est d'au moins 22,5 mm (0,89 pouce) afin d'assurer la dissipation de la chaleur par flux d'air naturel.
- ② - La courbe de réduction se trouve sur le côté de l'appareil. Vérifiez que la température ambiante et le courant de charge correspondent à la courbe de réduction. Si la distance entre les unités est inférieure à 22,5 mm (0,89 pouce), la courbe de réduction à suivre est celle définie pour Plusieurs unités.
- ③ - Le type de vis recommandé pour la Terre de protection (PE) est 10-32 UNC standard (couple recommandé 3,3 Nm/ 29 lb-in), non fourni avec SSR. L'utilisation d'un bornier avec terre sur rail DIN (conducteur protecteur), le rail DIN lui-même peut être utilisé comme barre de bus de mise à la terre. Dans ce cas, le matériau en acier zingué utilisé pour le clip du rail DIN permet un accès sécurisé à la terre et évite l'ajout d'une connexion de terre de protection (PE).
- ④ - La surface du relais statique sera chaude durant le fonctionnement. Vérifiez que la surface est suffisamment refroidie avant de la toucher.
- ⑤ - Si des cosses en cuivre (SSRAL1) sont utilisées, l'espace minimal de 6 mm entre les cosses en cuivre doit être respecté. Consultez la fiche d'instructions SSRAL1 avant l'installation.

5 Recommandations pour les calibres des fils, le couple et la force d'extraction

Description	Fil		Couple		Force d'extraction			
	Longueur de dénudage du fil*		Cruciforme n° 2 / ou plat		Sens d'extraction du connecteur		Sens d'extraction du fil	
			Ø 4,8 mm / 0,18 in					
					Fil		Connecteur	
Borne	AWG	mm²	N.m	lb-in	N	lb	N	lb
Entrée de contrôle 22,5 mm	18...12	1...4	1,5 - 1,7	13 - 15	60	13,5	-	-
Sortie relais - charge 22,5 mm	18...10	1...6	1,5 - 1,7	13 - 15	60	13,5	-	-
Sortie contacteur - charge 22,5 mm	20...8	0,75...10	2 - 2,2	18 - 20	60	13,5	-	-
Sortie contacteur - charge 45 mm	8...3	10...26,67	2 - 2,2	18 - 20	60	13,5	-	-
Entrée à vis enfichable	28...12	0,08...3,30	0,5	5	60	13,5	20	4,5
Entrée à ressort enfichable	26...12	0,13...3,30	N.A.	-	60	13,5	25	5,6

* Longueur de dénudage des fils pour la configuration de relais (entrée et sortie) : 10 mm
 * Longueur de dénudage des fils pour la configuration de contacteur : 8 mm (pour les contacteurs à ressort/vis enfichables), 10 mm (pour la sortie)

6 Bornes et accessoires recommandés

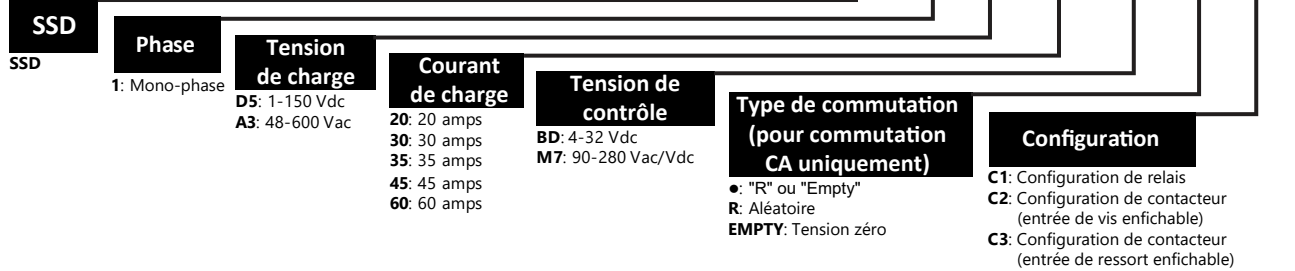
Bornes compatibles (pour références de configuration 22,5 mm uniquement)			
Accessoires	W		D
	Cosse à fourche		
Connexions des entrées de contrôle et sorties de charge	11,4 mm (0,45 in)		11,4 mm (0,45 in)
	8 mm (0,168 in)		8 mm (0,168 in)
	AWG		AWG 6 (13,3 mm²) to AWG 0 (53,5 mm²)
Accessoires recommandés			
Cosse en cuivre (pour références de configuration de contacteur 22,5 mm uniquement)		Légende à clipser	
SSRAL1 [AWG 6 (13,3 mm²) to AWG 0 (53,5 mm²)]		SSDZLB [BLANK STRIPS] SSDZLN1 [NUMBERED 1 TO 10 STRIPS] SSDZLN2 [NUMBERED 11 TO 20 STRIPS]	

Remarque
 La chute du produit peut entraîner un dysfonctionnement : remplacez-le si nécessaire.

7 Nomenclature du produit, configurations et références

Exemple de référence:

SSD 1 A3 35 BD R C1

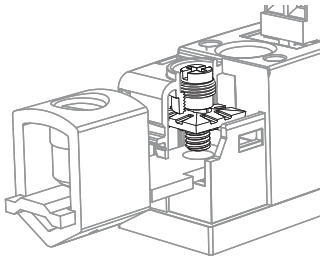


Recommandations pour fusibles/disjoncteurs pour la protection de coordination de type 1 ou 2

Référence	Tension de contrôle	Type de courant	Tension de charge (CA/CC)	I ² T 50/60 Hz	Coordination de type 1 (100 kA)			Coordination de type 2 (100 kA)	
					Type	Fusible	Disjoncteur	Fusible	Fusible
SSD1D520BDC1	4...32 Vdc	20 A	5...150 Vdc	-	Class K5 OT35**	-	-	-	-
SSD1D530BDC1	4...32 Vdc	30 A	5...150 Vdc	-	Class K5 OT40**	-	-	-	-
SSD1A320BD●C1	4...32 Vdc	20 A	48...600 Vac	409/375 A ² S	Class J JKS-35	Curve B, IC60H 10A	FWC-16A10F	-	-
SSD1A320BD●C2	4...32 Vdc	20 A	48...600 Vac	409/375 A ² S	Class J JKS-35	-	FWC-16A10F	-	-
SSD1A320BD●C3	4...32 Vdc	20 A	48...600 Vac	409/375 A ² S	Class J JKS-35	-	FWC-16A10F	-	-
SSD1A320M7●C1	90...280 Vac/Vdc (*)	20 A	48...600 Vac	409/375 A ² S	Class J JKS-35	Curve B, IC60H 10A	FWC-16A10F	-	-
SSD1A320M7●C2	90...280 Vac/Vdc (*)	20 A	48...600 Vac	409/375 A ² S	Class J JKS-35	-	FWC-16A10F	-	-
SSD1A320M7●C3	90...280 Vac/Vdc (*)	20 A	48...600 Vac	409/375 A ² S	Class J JKS-35	-	FWC-16A10F	-	-
SSD1A335BD●C1	4...32 Vdc	35 A	48...600 Vac	8320/7593 A ² S	Class J JKS-35	Curve B, IC60H 25A	FWC-32A10F	-	-
SSD1A335BD●C2	4...32 Vdc	35 A	48...600 Vac	8320/7593 A ² S	Class J JKS-100	Curve B, IC60H 63A	FWP-50A10F	-	-
SSD1A335BD●C3	4...32 Vdc	35 A	48...600 Vac	8320/7593 A ² S	Class J JKS-100	Curve B, IC60H 32A	FWP-40A14F	-	-
SSD1A335M7●C1	90...280 Vac/Vdc (*)	35 A	48...600 Vac	8320/7593 A ² S	Class J JKS-35	Curve B, IC60H 25A	FWC-32A10F	-	-
SSD1A335M7●C2	90...280 Vac/Vdc (*)	35 A	48...600 Vac	8320/7593 A ² S	Class J JKS-100	Curve B, IC60H 63A	FWP-50A10F	-	-
SSD1A335M7●C3	90...280 Vac/Vdc (*)	35 A	48...600 Vac	8320/7593 A ² S	Class J JKS-100	Curve B, IC60H 32A	FWP-40A14F	-	-
SSD1A345BD●C2	4...32 Vdc	45 A	48...600 Vac	2563/2343 A ² S	Class J JKS-60	Curve B, IC60H 32A	FWP-40A14F	-	-
SSD1A345BD●C3	4...32 Vdc	45 A	48...600 Vac	2563/2343 A ² S	Class J JKS-60	Curve B, IC60H 32A	FWP-40A14F	-	-
SSD1A345M7●C2	90...280 Vac/Vdc	45 A	48...600 Vac	2563/2343 A ² S	Class J JKS-60	Curve B, IC60H 32A	FWP-40A14F	-	-
SSD1A345M7●C3	90...280 Vac/Vdc	45 A	48...600 Vac	2563/2343 A ² S	Class J JKS-60	Curve B, IC60H 32A	FWP-40A14F	-	-
SSD1A360BD●C2	4...32 Vdc	60 A	48...600 Vac	8320/7593 A ² S	Class J JKS-110	Curve B, IC60H 63A	A70QS63-22F	-	-
SSD1A360BD●C3	4...32 Vdc	60 A	48...600 Vac	8320/7593 A ² S	Class J JKS-110	Curve B, IC60H 63A	A70QS63-22F	-	-
SSD1A360M7●C2	90...280 Vac/Vdc	60 A	48...600 Vac	8320/7593 A ² S	Class J JKS-110	Curve B, IC60H 63A	A70QS63-22F	-	-
SSD1A360M7●C3	90...280 Vac/Vdc	60 A	48...600 Vac	8320/7593 A ² S	Class J JKS-110	Curve B, IC60H 63A	A70QS63-22F	-	-

- Indique le type de commutation - Consultez la nomenclature ci-dessus.
- * Pour la température ambiante de fonctionnement de 60°C à 80°C, la tension de contrôle est limitée entre 90 Vac/Vdc et 140 Vac/Vdc.
- ** Pour la protection de coordination de type 1, 5 kA.

8 Informations sur les vis télescopiques



- L'option vis télescopique permet de sortir complètement la vis et la fixation. Cela permet d'insérer et d'utiliser une borne de fil à cosse ou anneau.
- Un tournevis cruciforme n° 2 est nécessaire pour la vis télescopique. Avec un tournevis électrique, ne dépassez pas la vitesse de 500 tours/minute.
- Le filetage dans le plastique du capot est essentiel pour permettre l'élévation. Sa durée de vie est limitée et il n'est pas recommandé de l'utiliser plus de 50 fois durant la durée de vie du produit.
- Ne continuez pas à serrer pas la vis (dans le sens élévation) lorsqu'elle tourne librement en haut de la surface en plastique. La vis télescopique peut libérer 3,175 mm (0.125 pouces) entre la borne et le bas de la vis. L'insertion d'une borne ou d'une cosse plus grande que 3,175 mm (0.125 pouces) n'est pas recommandée.
- Lors de l'insertion de la borne, le trou de la borne est aligné avec la vis.
- Lors du serrage, assurez-vous que la borne est placée à plat dans la cavité, et que la rondelle de serrage est bien fixée sur la surface supérieure de la borne.
- Pour éviter un contact inapproprié, en cas d'utilisation de fourche ou de fil toronné, ne soulevez pas la vis télescopique hors des filetages.

9 Informations de sécurité

⚠ DANGER

RISQUE D'ELECTROCUTION, D'EXPLOSION OU D'ARC ELECTRIQUE

- Coupez l'alimentation avant de travailler sur cet appareil.
- Vérifiez que la tension d'alimentation du produit et que les tolérances du produit sont compatibles avec ceux du réseau.
- Connecter la terre de protection (PE) au dissipateur thermique avant la mise sous tension
- Les ailettes du dissipateur thermique doivent toujours être positionnées avec une orientation verticale afin d'assurer une ventilation correcte de la chaleur.
- Installez un fusible ou un disjoncteur avant de mettre sous tension.

Le non-respect de cette consigne provoque la mort ou des blessures graves.

⚠ ATTENTION

RISQUES INHERENTS AU FONCTIONNEMENT DE L'EQUIPEMENT

- Surface chaude, ne pas touche.

Le non-respect de cette consigne peut entraîner des blessures ou des dommages matériels.

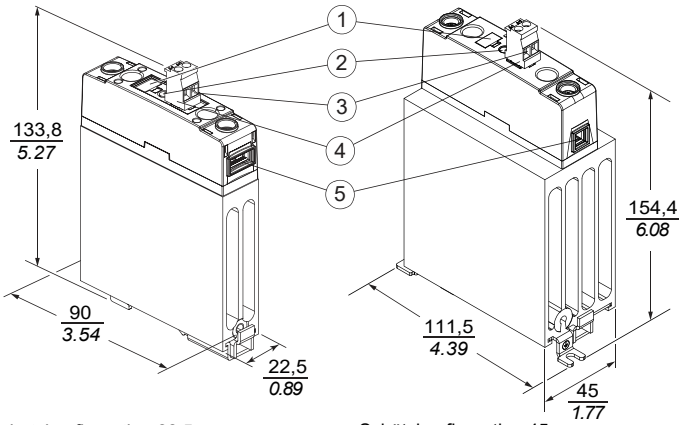
- L'installation, l'utilisation, la réparation et la maintenance des équipements électriques doivent être assurées par du personnel qualifié uniquement.
- Schneider Electric décline toute responsabilité quant aux conséquences de l'utilisation de cet appareil.

UK Representative
Schneider Electric Limited
Stafford Park 5
Telford, TF3 3BL
United Kingdom

Authorized supplier in the Russian Federation
Уполномоченный поставщик в РФ:
АО «Шнейдер Электрик»
Адрес: 127018, Россия, г. Москва,
ул. Двинцев, д.12, корп.1
Тел. +7 (495) 777 99 90 Факс +7 (495) 777 99 92

Authorized supplier in the Republic of Kazakhstan
Қазақстан Республикасында ресми жеткізуші:
ЖШС «Шнейдер Электрик»
Мекен-жайы: Қазақстан Республикасы, Алматы қ.,
Достық дан., «Кен Дала» Бизнес Орталығы, 5-ші қабат.
Тел.: +7 (727) 357 23 57 Факс.: +7 (727) 357 24 39

1 Produktbeschreibung

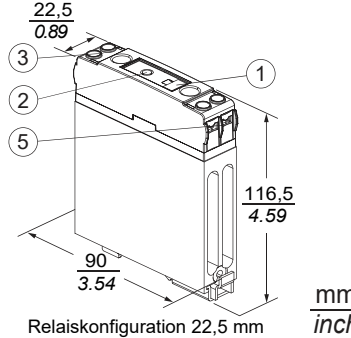


Schützkonfiguration 22,5 mm
(Feder- oder Schraubeingangsklemme)

Schützkonfiguration 45 mm
(Feder- oder Schraubeingangsklemme)

Halbleiterrelais

- ① - Einstecketikett
- ② - LED-Anzeige für Steuereingangsspannung
- ③ - Anschlussklemme für Steuereingang
- ④ - Feder-/Schraubeneingangsstückverbinder*
- ⑤ - Anschlussklemme für Lastausgang

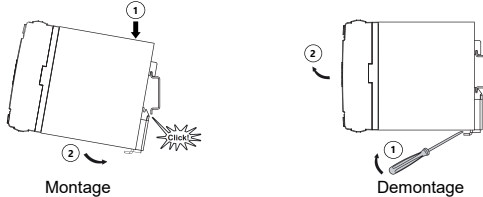


Relaiskonfiguration 22,5 mm mm
inch

(*) - Bei unsachgemäßem Anschluss oder Beschädigung der Eingangsanschlüsse (Feder-/Schraubeneingang) sind diese durch folgende Eingangsanschlüsse zu ersetzen:
a) Schraubeneingangssteckverbinder
- Phoenix Contact - MVSTBR 2.5/2-ST
- Wurth Elektronik - 691351700002
- Camdenboss - CTBP92VG/2R
b) Federeingangssteckverbinder
- Phoenix Contact - FK2 2.5/2-ST

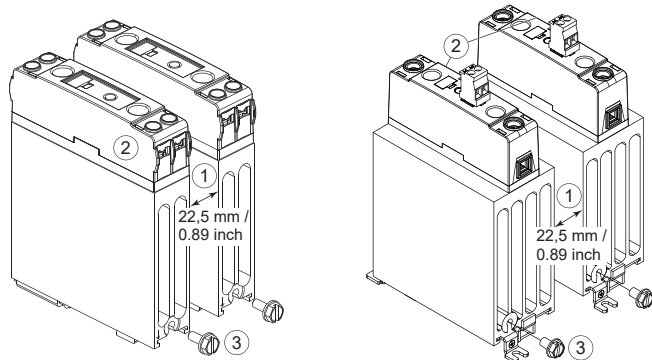
2 Montageanweisungen

DIN-Schiennenmontage
35-mm-Schiene (1.38 in.) (IEC/EN 60715)



Hinweis
Die unsachgemäße Demontage des Produkts von einer 35-mm-Schiene durch Einsatz ungeeigneter Werkzeuge kann eine Beschädigung des Verriegelungssystems zur Folge haben. Die Kühlkörperlamellen sollten stets vertikal ausgerichtet sein, um eine angemessene Wärmeableitung zu gewährleisten.

3 Installationsanweisungen

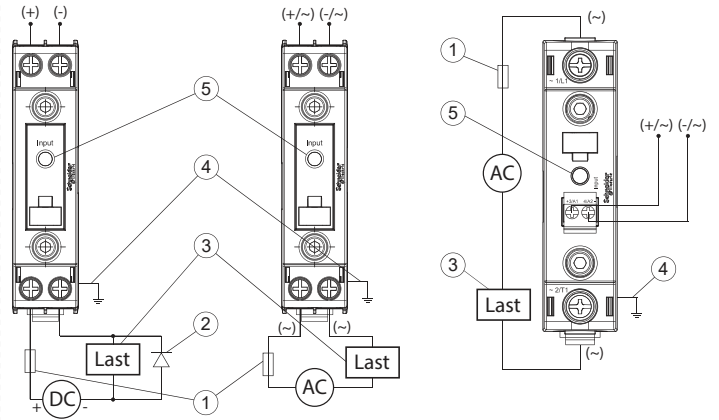


- ① - Der empfohlene Abstand zwischen dem SSD1●●● und der benachbarten Einheit muss mind. 22,5 mm (0.89 in.) betragen. Dadurch wird eine Wärmeabfuhr durch natürlichen Luftstrom sichergestellt.
- ② - Die Derating-Kurve ist an der Geräteinnenseite angegeben. Stellen Sie sicher, dass Umgebungstemperatur und Laststrom der Derating-Kurve entsprechen. Bei einem kleineren Abstand zwischen den Einheiten als 22,5 mm (0.89 in.) muss die für mehrere Einheiten geltende Derating-Kurve eingehalten werden.
- ③ - Für die Schutzerdungsschraube (PE) wird der Typ 10-32-UNC-Standard empfohlen (empfohlenes Anzugsmoment: 3,3 Nm / 29 lb-in) - nicht im Lieferumfang des SSR enthalten. Durch Verwendung der Erdungsklemmenleiste einer DIN-Schiene (Schutzleiter) kann die DIN-Schiene selbst als Erdungssammelschiene genutzt werden. In diesem Fall stellt der für die DIN-Schiene verwendete verzinkte Stahl einen sicheren Pfad zur Erde bereit und macht eine weitere PE-Verbindung überflüssig.
- ④ - Die Oberfläche des Halbleiterrelais heizt sich während des Betriebs auf. Bevor Sie das Relais berühren, müssen Sie warten, bis die Oberfläche ausreichend abgekühlt ist.
- ⑤ - Bei Verwendung der Kupferkabelschuhe (SSRAL1) muss ein Mindestabstand von 6 mm zwischen den Kabelschuhen eingehalten werden. Lesen Sie sich vor der Installation die Kurzanleitung für die SSRAL1 durch.



- en For translated instructions, please scan the QR code.
- fr Pour les fiches d'instructions traduites, veuillez scanner le code QR.
- de Für übersetzte Anweisungen scannen Sie bitte den QR-Code.
- es Para las hojas de instrucciones traducidas, por favor escanee el código QR.
- it Per i fogli di istruzioni tradotti, scannerizzare il codice QR.
- zh 对于翻译的说明书, 请扫描QR码。

4 Verdrahtungsschema



SSD1D●●●●●C1 Relaiskonfiguration (DC-Typ) SSD1A●●●●●C1 Relaiskonfiguration (AC-Typ) SSD1A●●●●●C2/C3 Schützkonfiguration (nur AC)

- ① - Für die empfohlenen Schutzvorrichtungen siehe die Tabelle auf der nächsten Seite.
- ② - Induktive DC-Lasten müssen mit einer Diode entlastet werden.
- ③ - Die Last kann mit jeder beliebigen Lastausgangsklemme verbunden werden. Für den DC-Typ muss die richtige Polarität beachtet werden.
- ④ - Die Schutzerde (PE) ist vor dem Einschalten mit dem Kühlkörper zu verbinden.
- ⑤ - Die LED zeigt nur den Eingangsstatus an. Der Ausgangsstatus wird nicht ausgewiesen.

5 Empfohlene Drahtstärken, Anzugsmomente und Auszugskräfte

Beschreibung	Leiter		Anzugsmoment		Auszugskraft			
	Abisolierlänge*		Phillips Nr.2 / Schlitzschraubendreher		Anschluss-Auszugsrichtung		Leiter-Auszugsrichtung	
			Ø 4,8 mm / 0.18 in					
Klemme	AWG	mm ²	N.m	lb-in	N	lb	N	lb
Steuereingang 22,5 mm	18...12	1...4	1,5 - 1,7	13 - 15	60	13.5	-	-
Relais 22,5 mm - Lastausgang	18...10	1...6	1,5 - 1,7	13 - 15	60	13.5	-	-
Schütz 22,5 mm - Lastausgang	20...8	0,75...1,0	2 - 2,2	18 - 20	60	13.5	-	-
Schütz 45 mm - Lastausgang	8...3	10...26,67	2 - 2,2	18 - 20	60	13.5	-	-
Schraubeneingangssteckverbinder	28...12	0,08...3,30	0,5	5	60	13.5	20	4.5
Federeingangssteckverbinder	26...12	0,13...3,30	N.A.	-	60	13.5	25	5.6

* Leiterabisolierlänge für Relaiskonfiguration (Ein- und Ausgang): 10 mm
* Leiterabisolierlänge für Schützkonfiguration: 8 mm (für Feder-/Schraubeneingangssteckverbinder), 10 mm (für Ausgang)

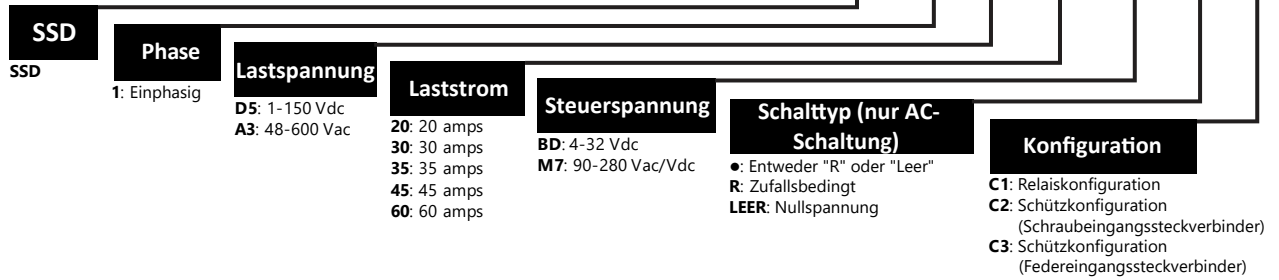
6 Klemmen und empfohlenes Zubehör

Kompatible Klemmen (nur für 22,5-mm-Schützkonfigurationen)			
Zubehör			
Steuereingangs- und Lastausgangsanschlüsse	W	11,4 mm (0.45 in)	11,4 mm (0.45 in)
	D	8 mm (0.168 in)	8 mm (0.168 in)
	AWG	-	-
Empfohlenes Zubehör			
Kompatible Kabelschuhe (nur für 22,5-mm-Schützkonfigurationen)		Einstecketikett	
SSRAL1 [AWG 6 (13,3 mm ²) to AWG 0 (53,5 mm ²)]		SSDZLB [BLANK STRIPS] SSDZLN1 [NUMBERED 1 TO 10 STRIPS] SSDZLN2 [NUMBERED 11 TO 20 STRIPS]	

Hinweis
Wird das Produkt fallengelassen, kann es zu einer Funktionsstörung kommen. Produkt bei Bedarf austauschen.

7 Produktnomenklatur, -konfigurationen und -bestellreferenzen

Beispiel für eine Bestellreferenz: **SSD 1 A3 35 BD R C1**

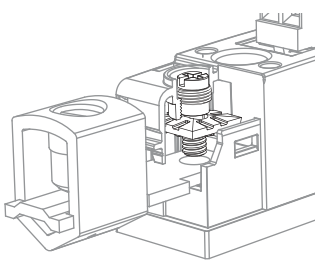


Empfohlene Sicherungen/Leistungsschalter für Schutzkoordination Typ 1 oder 2

Referenz	Steuerspannung	Strom-typ	Lastspannung (AC/DC)	I²T 50/60 Hz	Koordination Typ 1 (100 kA)		Koordination Typ 1 (5 kA)	Koordination Typ 2 (100 kA)
					Typ	Sicherung	Leistungsschalter	Sicherung
					Marke	Mersen / Bussmann	Schneider C60	Eaton/Mersen
SSD1D520BDC1	4...32 Vdc	20 A	5...150 Vdc	-		Class K5 OT35**	-	-
SSD1D530BDC1	4...32 Vdc	30 A	5...150 Vdc	-		Class K5 OT40**	-	-
SSD1A320BD•C1	4...32 Vdc	20 A	48...600 Vac	409/375 A²S		Class J JKS-35	Curve B, IC60H 10A	FWC-16A10F
SSD1A320BD•C2	4...32 Vdc	20 A	48...600 Vac	409/375 A²S		Class J JKS-35	-	FWC-16A10F
SSD1A320BD•C3	4...32 Vdc	20 A	48...600 Vac	409/375 A²S		Class J JKS-35	-	FWC-16A10F
SSD1A320M7•C1	90...280 Vac/Vdc (*)	20 A	48...600 Vac	409/375 A²S		Class J JKS-35	Curve B, IC60H 10A	FWC-16A10F
SSD1A320M7•C2	90...280 Vac/Vdc (*)	20 A	48...600 Vac	409/375 A²S		Class J JKS-35	-	FWC-16A10F
SSD1A320M7•C3	90...280 Vac/Vdc (*)	20 A	48...600 Vac	409/375 A²S		Class J JKS-35	-	FWC-16A10F
SSD1A335BD•C1	4...32 Vdc	35 A	48...600 Vac	8320/7593 A²S		Class J JKS-35	Curve B, IC60H 25A	FWC-32A10F
SSD1A335BD•C2	4...32 Vdc	35 A	48...600 Vac	8320/7593 A²S		Class J JKS-100	Curve B, IC60H 63A	FWP-50A10F
SSD1A335BD•C3	4...32 Vdc	35 A	48...600 Vac	8320/7593 A²S		Class J JKS-100	Curve B, IC60H 63A	FWP-50A10F
SSD1A335M7•C1	90...280 Vac/Vdc (*)	35 A	48...600 Vac	8320/7593 A²S		Class J JKS-35	Curve B, IC60H 25A	FWC-32A10F
SSD1A335M7•C2	90...280 Vac/Vdc (*)	35 A	48...600 Vac	8320/7593 A²S		Class J JKS-100	Curve B, IC60H 63A	FWP-50A10F
SSD1A335M7•C3	90...280 Vac/Vdc (*)	35 A	48...600 Vac	8320/7593 A²S		Class J JKS-100	Curve B, IC60H 63A	FWP-50A10F
SSD1A345BD•C2	4...32 Vdc	45 A	48...600 Vac	2563/2343 A²S		Class J JKS-60	Curve B, IC60H 32A	FWP-40A14F
SSD1A345BD•C3	4...32 Vdc	45 A	48...600 Vac	2563/2343 A²S		Class J JKS-60	Curve B, IC60H 32A	FWP-40A14F
SSD1A345M7•C2	90...280 Vac/Vdc	45 A	48...600 Vac	2563/2343 A²S		Class J JKS-60	Curve B, IC60H 32A	FWP-40A14F
SSD1A345M7•C3	90...280 Vac/Vdc	45 A	48...600 Vac	2563/2343 A²S		Class J JKS-60	Curve B, IC60H 32A	FWP-40A14F
SSD1A360BD•C2	4...32 Vdc	60 A	48...600 Vac	8320/7593 A²S		Class J JKS-110	Curve B, IC60H 63A	A70QS63-22F
SSD1A360BD•C3	4...32 Vdc	60 A	48...600 Vac	8320/7593 A²S		Class J JKS-110	Curve B, IC60H 63A	A70QS63-22F
SSD1A360M7•C2	90...280 Vac/Vdc	60 A	48...600 Vac	8320/7593 A²S		Class J JKS-110	Curve B, IC60H 63A	A70QS63-22F
SSD1A360M7•C3	90...280 Vac/Vdc	60 A	48...600 Vac	8320/7593 A²S		Class J JKS-110	Curve B, IC60H 63A	A70QS63-22F

• Verweist auf den Schalttyp - siehe Nomenklatur oben.
 * Bei Betriebstemperaturen zwischen 60°C und 80°C ist die Steuerspannung auf einen Bereich zwischen 90 Vac/Vdc und 140 Vac/Vdc begrenzt.
 ** Für Schutzkoordination Typ 1 (5 kA).

8 Informationen zur Teleskopschraube



- Die Teleskopschraubenoption ermöglicht die vollständige Entnahme von Schraube und Klammer aus dem Aufnahmegewinde. Dadurch kann eine Ring- oder Kabelschuhklemme eingeführt und verwendet werden.
- Mit der Teleskopschraube sollte ein Schraubendreher mit Phillipsspitze Nr. 2 verwendet werden. Bei Einsatz eines motorischen Antriebs sind Drehzahlen über 500 rpm zu vermeiden.
- Das geschnittene Gewinde in der Kunststoffabdeckung ist Voraussetzung für eine Höheneinstellung durch Hochstellen der Schraube. Es hat eine begrenzte Lebensdauer und sollte deshalb nicht mehr als 50 Mal während der Produktlebensdauer verwendet werden.
- Drehen Sie die Schraube (in Hochstellrichtung) nicht weiter, sobald sie sich an der Oberseite der Kunststoffabdeckung frei drehen lässt. Mit der Teleskopschraube kann ein Abstand von 3,175 mm (0.125 in.) zwischen Klemme und Schraubenseite eingerichtet werden. Das Einführen einer vKlemme bzw. eines Kabelschuhs mit einer Stärke über 3,175 mm (0.125 in.) wird nicht empfohlen.
- Stellen Sie beim Einführen der Klemme sicher, dass Klemmenbohrung und Schraube aneinander ausgerichtet sind.
- Beim Anziehen ist darauf zu achten, dass die Klemme flach im Hohlraum einsitzt und die Klemmscheibe sicher auf der Oberfläche der Klemme aufliegt.
- Um bei Verwendung von Gabelabschlüssen oder Litzendrähten unsachgemäßen Kontakt zu vermeiden, darf die Teleskopschraube nicht aus dem Aufnahmegewinde herausgedreht werden.

9 Sicherheitshinweise

▲ ▲ GEFAHR

GEFAHR EINES ELEKTRISCHEN SCHLAGS, EINER EXPLOSION ODER EINES LICHTBOGENS

- Trennen Sie die gesamte Spannungszufuhr, bevor Sie Wartungsarbeiten am Gerät durchführen.
- Vergewissern Sie sich, dass die Versorgungsspannung des Produkts und die entsprechenden Spannungstoleranzen mit den Spannungswerten des Stromnetzes kompatibel sind.
- Die Schutzerde (PE) ist vor dem Einschalten mit dem Kühlkörper zu verbinden.
- Die Kühlkörperlamellen sollten stets vertikal ausgerichtet sein, um eine angemessene Wärmeableitung zu gewährleisten.
- Installieren Sie eine Sicherung oder einen Leistungsschalter, bevor Sie den Strom einschalten.

Die Nichtbeachtung dieser Anweisung hat schwere Körperverletzung oder sogar Tod zur Folge.

- Elektrische Geräte dürfen nur von qualifiziertem Fachpersonal installiert, betrieben, bedient und gewartet werden.
- Schneider Electric haftet in keinem Fall für mögliche Folgen, die sich aus der Verwendung dieses Geräts ergeben.

UK Representative
 Schneider Electric Limited
 Stafford Park 5
 Telford, TF3 3BL
 United Kingdom

Authorized supplier in the Russian Federation
 Уполномоченный поставщик в РФ:
 АО «Шнейдер Электрик»
 Адрес: 127018, Россия, г. Москва,
 ул. Двинцев, д.12, корп.1
 Тел. +7 (495) 777 99 90 Факс +7 (495) 777 99 92

▲ VORSICHT

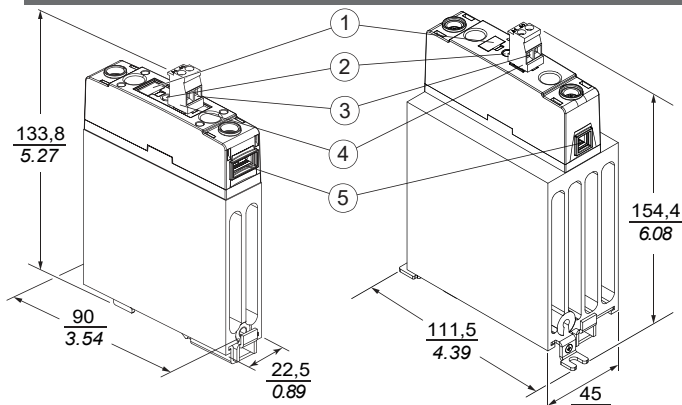
GEFAHR BEIM GERÄTEBETRIEB

- Heiße Oberfläche. Nicht berühren.

Die Nichtbeachtung dieser Anweisung kann Körperverletzung und Geräteschäden zur Folge haben.

Authorized supplier in the Republic of Kazakhstan
 Қазақстан Республикасында ресми жеткізуші:
 ЖШС «Шнейдер Электрик»
 Мекен-жайы: Қазақстан Республикасы, Алматы қ.,
 Достық даң., «Кен Дала» Бизнес Орталығы, 5-ші қабат.
 Тел.: +7 (727) 357 23 57 Факс.: +7 (727) 357 24 39

1 Descripción del producto



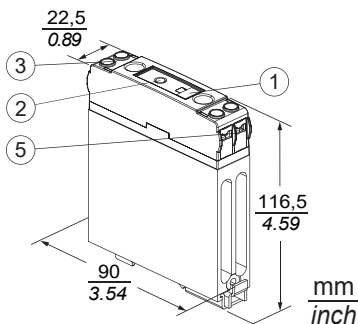
Configuración del contactor de 22,5 mm (entrada de resorte o tornillo)

Relés de estado sólido

- ① - Leyenda fija
- ② - Indicador LED de tensión de entrada de control
- ③ - Terminal de conexión de entrada de control
- ④ - Conectores de entrada de resorte o tornillo enchufables*
- ⑤ - Terminal de conexión de salida de carga

(*) - Si los conectores de entrada (de resorte o tornillo) están mal colocados o dañados, sustitúyalos por los siguientes conectores de entrada:
 a) Conector de entrada de tornillo enchufable
 - Phoenix Contact - MVSTBR 2.5/2-ST
 - Würth Elektronik - 691351700002
 - Camdenboss - CTBP92VG/2R
 b) Conector de entrada de resorte enchufable
 - Phoenix Contact - FK2 2.5/2-ST

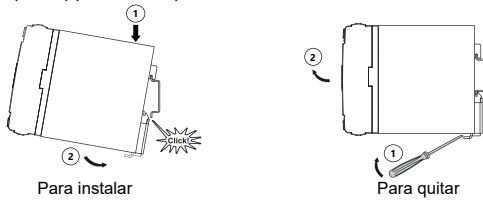
Configuración del contactor de 45 mm (entrada de resorte o tornillo)



Configuración del relé de 22,5 mm

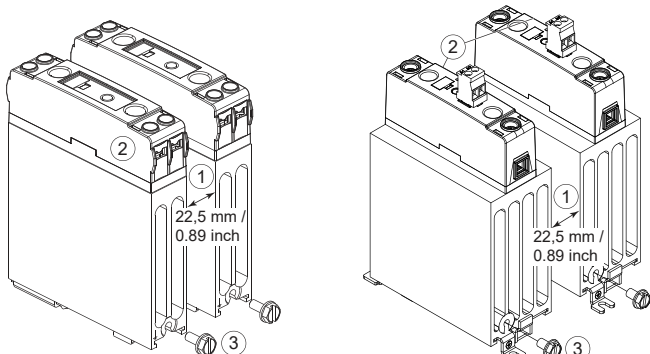
2 Instrucciones de montaje

Montaje en riel DIN
 Riel de 35 mm (1.38 in) (IEC/EN 60715)



Nota
 Si se quita el producto del riel de 35 mm de forma incorrecta, sin usar la herramienta apropiada, se dañará el sistema de enclavamiento. Las aletas del disipador térmico siempre deben estar en vertical para garantizar una ventilación adecuada.

3 Instrucciones de instalación

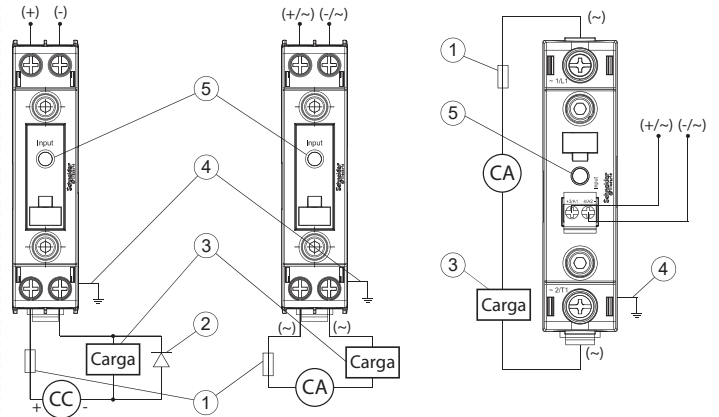


- ① - La distancia recomendada entre el SSD1●●● y la unidad contigua es de 22,5 mm (0.89 inch) como mínimo para garantizar la disipación del calor mediante el flujo de aire natural. To ensure heat dissipation through natural airflow.
- ② - La curva de reducción está en el lateral del aparato. Asegúrese de que la temperatura ambiente y la corriente de carga sigan la curva de reducción. Si la distancia entre las unidades es de menos de 22,5 mm (0.89 inch), debe seguirse la curva de reducción para "Varias unidades".
- ③ - El tipo de tornillo de puesta a tierra (PE) recomendado es el 10-32 UNC estándar (par de apriete recomendado 3,3 Nm o 29 lb-in), no incluido con SSR. Si se usa un bloque de terminales de puesta a tierra (conductor de protección) en riel DIN, el riel DIN puede usarse como embarado de puesta a tierra. En este caso, el acero galvanizado usado en la fijación del riel DIN ofrece una ruta segura de puesta a tierra y evita la necesidad de otra conexión de PE.
- ④ - La superficie del relé de estado sólido estará caliente durante el funcionamiento. Asegúrese de que la superficie se haya enfriado lo suficiente antes de intentar tocarla.
- ⑤ - Si se usan las lengüetas de cobre (SSRAL1), debe respetarse el espacio mínimo de 6 mm entre las lengüetas de cobre. Consulte la hoja de instrucciones de SSRAL1 antes de la instalación.



- en For translated instructions, please scan the QR code.
- fr Pour les fiches d'instructions traduites, veuillez scanner le code QR.
- de Für übersetzte Anweisungen scannen Sie bitte den QR-Code.
- es Para las hojas de instrucciones traducidas, por favor escanee el código QR.
- it Per i fogli di istruzioni tradotti, scannerizzare il codice QR.
- zh 对于翻译的说明书, 请扫描QR码。

4 Diagrama de cableado



SSD1D●●●●●C1
 Configuración del relé (tipo CC)

SSD1A●●●●●C1
 Configuración del relé (tipo CA)

SSD1A●●●●●C2/C3
 Configuración del contactor (solo CA)

- ① - Consulte en la tabla de la página siguiente los aparatos de protección recomendados.
- ② - Las cargas inductivas de CC deben tener un diodo supresor.
- ③ - La carga puede conectarse a cualquiera de los dos terminales de salida de carga. Debe respetarse la polaridad en el tipo CC.
- ④ - Conecte la puesta a tierra (PE) al disipador térmico antes de encender el aparato.
- ⑤ - El LED indica únicamente el estado de entrada. No representa el estado de salida.

5 Tamaños de cable, par de apriete y fuerza de tracción recomendados

Descripción	Cable		Par de apriete		Fuerza de tracción			
	Longitud de cable que se debe pelar*		Phillips n.º 2 / ranurada		Dirección de tracción del conector		Dirección de tracción del cable	
	AWG	mm²	N.m	lb-in	Cable		Conector	
Terminal de entrada de control de 22,5 mm	18...12	1...4	1,5 - 1,7	13 - 15	60	13,5	-	-
Relé de 22,5 mm: salida de carga	18...10	1...6	1,5 - 1,7	13 - 15	60	13,5	-	-
Contacto de 22,5 mm: salida de carga	20...8	0,75...10	2 - 2,2	18 - 20	60	13,5	-	-
Contacto de 45 mm: salida de carga	8...3	10...26,67	2 - 2,2	18 - 20	60	13,5	-	-
Entrada de tornillo enchufable	28...12	0,08...3,30	0,5	5	60	13,5	20	4,5
Entrada de resorte enchufable	26...12	0,13...3,30	N.A.	-	60	13,5	25	5,6

* Longitud de cable que se debe pelar para la configuración del relé (entrada y salida): 10 mm
 * Longitud de cable que se debe pelar para la configuración del contactor: 8 mm (para conectores de entrada de resorte o tornillo enchufables), 10 mm (para salida)

6 Terminales y accesorios recomendados

Terminales compatibles (solo para referencias de configuración del contactor de 22,5 mm)			
Accesorios	W	D	AWG
Lengüeta de horquilla	11,4 mm (0.45 in)	8 mm (0.168 in)	-
Lengüeta de anillo	11,4 mm (0.45 in)	8 mm (0.168 in)	-
Lengüeta de cobre	-	-	AWG 6 (13,3 mm²) to AWG 0 (53,5 mm²)

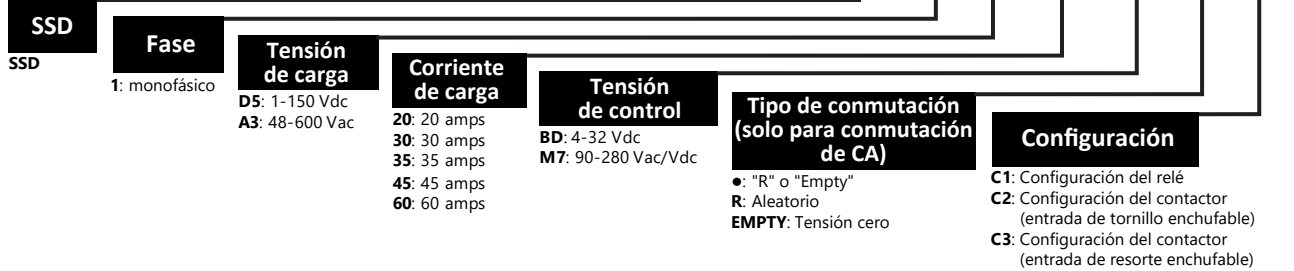
Accesorios recomendados	
Lengüeta de cobre (solo para referencias de configuración del contactor de 22,5 mm)	Légende à clipser
SSRAL1 [AWG 6 (13,3 mm²) to AWG 0 (53,5 mm²)]	SSDZLB [BLANK STRIPS] SSDZLN1 [NUMBERED 1 TO 10 STRIPS] SSDZLN2 [NUMBERED 11 TO 20 STRIPS]

Nota
 El producto puede averiarse si se cae: sustituya el producto si es necesario.

7 El producto puede averiarse si se cae: sustituya el producto si es necesario

Ejemplo de referencia:

SSD 1 A3 35 BD R C1



SSD
SSD

Fase
1: monofásico

Tensión de carga
D5: 1-150 Vdc
A3: 48-600 Vac

Corriente de carga
20: 20 amps
30: 30 amps
35: 35 amps
45: 45 amps
60: 60 amps

Tensión de control
BD: 4-32 Vdc
M7: 90-280 Vac/Vdc

Tipo de conmutación (solo para conmutación de CA)
●: "R" o "Empty"
R: Aleatorio
EMPTY: Tensión cero

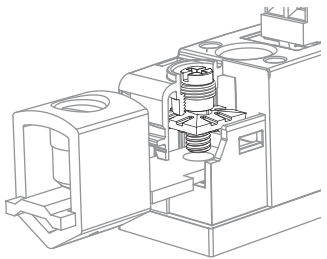
Configuración
C1: Configuración del relé
C2: Configuración del contactor (entrada de tornillo enchufable)
C3: Configuración del contactor (entrada de resorte enchufable)

Fusibles/interruptores automáticos recomendados para la protección de la coordinación de tipo 1 o 2

Referencia	Tensión de control	Tipo de corriente	Tensión de carga (CA/CC)	I ² T 50/60 Hz	Coordinación de tipo 1 (100 kA)		
					Tipo	Fusible	Interruptor automático
SSD1D520BDC1	4...32 Vdc	20 A	5...150 Vdc	-	Class K5 OT35**	-	-
SSD1D530BDC1	4...32 Vdc	30 A	5...150 Vdc	-	Class K5 OT40**	-	-
SSD1A320BD●C1	4...32 Vdc	20 A	48...600 Vac	409/375 A²S	Class J JKS-35	Curve B, IC60H 10A	FWC-16A10F
SSD1A320BD●C2	4...32 Vdc	20 A	48...600 Vac	409/375 A²S	Class J JKS-35	-	FWC-16A10F
SSD1A320BD●C3	4...32 Vdc	20 A	48...600 Vac	409/375 A²S	Class J JKS-35	-	FWC-16A10F
SSD1A320M7●C1	90...280 Vac/Vdc (*)	20 A	48...600 Vac	409/375 A²S	Class J JKS-35	Curve B, IC60H 10A	FWC-16A10F
SSD1A320M7●C2	90...280 Vac/Vdc (*)	20 A	48...600 Vac	409/375 A²S	Class J JKS-35	-	FWC-16A10F
SSD1A320M7●C3	90...280 Vac/Vdc (*)	20 A	48...600 Vac	409/375 A²S	Class J JKS-35	-	FWC-16A10F
SSD1A335BD●C1	4...32 Vdc	35 A	48...600 Vac	8320/7593 A²S	Class J JKS-35	Curve B, IC60H 25A	FWC-32A10F
SSD1A335BD●C2	4...32 Vdc	35 A	48...600 Vac	8320/7593 A²S	Class J JKS-100	Curve B, IC60H 63A	FWP-50A10F
SSD1A335BD●C3	4...32 Vdc	35 A	48...600 Vac	8320/7593 A²S	Class J JKS-100	Curve B, IC60H 63A	FWP-50A10F
SSD1A335M7●C1	90...280 Vac/Vdc (*)	35 A	48...600 Vac	8320/7593 A²S	Class J JKS-35	Curve B, IC60H 25A	FWC-32A10F
SSD1A335M7●C2	90...280 Vac/Vdc (*)	35 A	48...600 Vac	8320/7593 A²S	Class J JKS-100	Curve B, IC60H 63A	FWP-50A10F
SSD1A335M7●C3	90...280 Vac/Vdc (*)	35 A	48...600 Vac	8320/7593 A²S	Class J JKS-100	Curve B, IC60H 63A	FWP-50A10F
SSD1A345BD●C2	4...32 Vdc	45 A	48...600 Vac	2563/2343 A²S	Class J JKS-60	Curve B, IC60H 32A	FWP-40A14F
SSD1A345BD●C3	4...32 Vdc	45 A	48...600 Vac	2563/2343 A²S	Class J JKS-60	Curve B, IC60H 32A	FWP-40A14F
SSD1A345M7●C2	90...280 Vac/Vdc	45 A	48...600 Vac	2563/2343 A²S	Class J JKS-60	Curve B, IC60H 32A	FWP-40A14F
SSD1A345M7●C3	90...280 Vac/Vdc	45 A	48...600 Vac	2563/2343 A²S	Class J JKS-60	Curve B, IC60H 32A	FWP-40A14F
SSD1A360BD●C2	4...32 Vdc	60 A	48...600 Vac	8320/7593 A²S	Class J JKS-110	Curve B, IC60H 63A	A70QS63-22F
SSD1A360BD●C3	4...32 Vdc	60 A	48...600 Vac	8320/7593 A²S	Class J JKS-110	Curve B, IC60H 63A	A70QS63-22F
SSD1A360M7●C2	90...280 Vac/Vdc	60 A	48...600 Vac	8320/7593 A²S	Class J JKS-110	Curve B, IC60H 63A	A70QS63-22F
SSD1A360M7●C3	90...280 Vac/Vdc	60 A	48...600 Vac	8320/7593 A²S	Class J JKS-110	Curve B, IC60H 63A	A70QS63-22F

● Indica el tipo de conmutación: consulte la nomenclatura anterior.
 * Para una temperatura de funcionamiento ambiente de 60°C a 80°C, la tensión de control está limitada de 90 Vac/Vdc a 140 Vac/Vdc.
 ** Para la protección de la coordinación de tipo 1 de 5 kA.

8 Información sobre el tornillo telescópico



1. El tornillo telescópico opcional permite elevar el tornillo y la abrazadera completamente sobre las roscas de unión. Esto permite insertar y usar un terminal de cable de anillo o lengüeta.
2. Con el tornillo telescópico debe usarse un destornillador para tornillos de cabeza plana Phillips n.º 2. Si se usa un destornillador eléctrico, evite velocidades de más de 500 rpm.
3. Imprimir las roscas en el plástico de la cubierta a medida que se eleva el tornillo es fundamental para la función de elevación. Tiene una vida útil finita y, por lo tanto, no se recomienda usarlo más de 50 veces durante la vida útil del producto.
4. No continúe girando el tornillo (en la dirección de elevación) cuando gire libremente en lo alto de la superficie de plástico. El tornillo telescópico puede dejar 3,175 mm (0.125 in) entre el terminal y la parte inferior del tornillo. No se recomienda insertar terminales o lengüetas de un grosor de más 3,175 mm (0.125 in).
5. Al insertar el terminal, asegúrese de que el orificio del terminal esté alineado con el tornillo.
6. Al apretar, asegúrese de que el terminal esté bien apoyado en la cavidad y de que la arandela de sujeción esté bien fijada contra la superficie superior del terminal.
7. Para evitar contactos incorrectos, cuando se usen terminaciones en horquilla o cable trenzado, no eleve el tornillo telescópico sobre las roscas de unión.

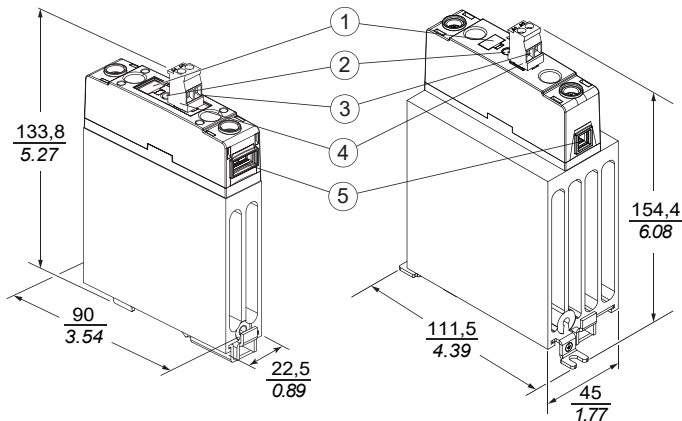
9 Información de seguridad

⚠ PELIGRO	⚠ PRECAUCIÓN
<p>RIESGO DE DESCARGA ELÉCTRICA, EXPLOSIÓN O ARCO ELÉCTRICO</p> <ul style="list-style-type: none"> - Desconecte toda la alimentación eléctrica antes de realizar el mantenimiento en los equipos. - Confirme que la tensión de la alimentación eléctrica del producto y sus tolerancias sean compatibles. - Conecte la puesta a tierra (PE) al disipador térmico antes de encender el aparato. - Las aletas del disipador térmico siempre deben estar en vertical para garantizar una ventilación adecuada. - Instale un fusible o un interruptor automático antes de encender el aparato. <p>Si no se sigue esta instrucción, se producirán lesiones graves o incluso la muerte.</p>	<p>PELIGRO DURANTE EL FUNCIONAMIENTO DEL EQUIPO</p> <ul style="list-style-type: none"> - Superficie caliente: no tocar. <p>Si no se sigue esta instrucción, pueden producirse lesiones o daños en el equipo.</p>

● La instalación, el manejo, las reparaciones y el mantenimiento de equipos eléctricos deberán ser realizados solo por personal cualificado.
 ● Schneider Electric no se hace responsable de ninguna de las consecuencias del uso de este material.

<p>UK Representative Schneider Electric Limited Stafford Park 5 Telford, TF3 3BL United Kingdom</p>	<p>Authorized supplier in the Russian Federation Уполномоченный поставщик в РФ: АО «Шнейдер Электрик» Адрес: 127018, Россия, г. Москва, ул. Двинцев, д.12, корп.1 Тел. +7 (495) 777 99 90 Факс +7 (495) 777 99 92</p>	<p>Authorized supplier in the Republic of Kazakhstan Қазақстан Республикасында ресми жеткізуші: ЖШС «Шнейдер Электрик» Мекен-жайы: Қазақстан Республикасы, Алматы қ., Достық даң., «Кен Дала» Бизнес Орталығы, 5-ші қабат. Тел.: +7 (727) 357 23 57 Факс.: +7 (727) 357 24 39</p>
--	--	--

1 Descrizione del prodotto

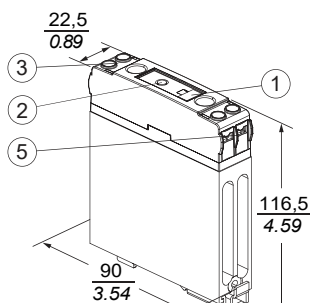


Configurazione contattore 22,5 mm (Ingresso a vite o a molla)

Relè a stato solido

- ① - Legenda aggancio
- ② - Indicatore LED tensione di ingresso di controllo
- ③ - Morsetto ingresso di controllo
- ④ - Connettori di ingresso a vite/molla innestabili*
- ⑤ - Morsetto uscita carico

Configurazione contattore 45 mm (Ingresso a vite o a molla)

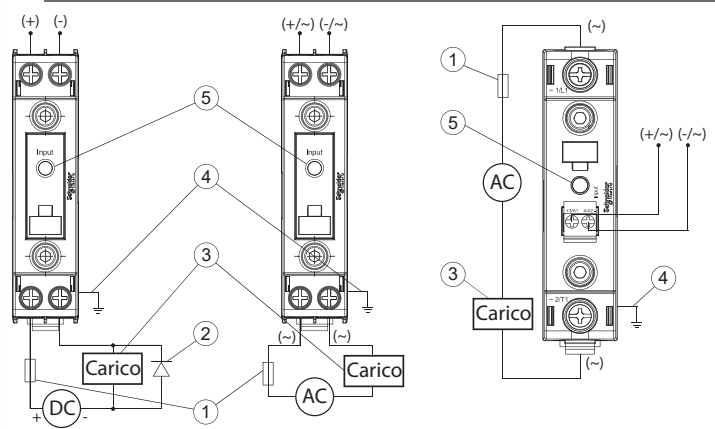


Configurazione relè 22,5 mm Pollici

(*) - In caso di danneggiamento o errato posizionamento dei connettori di ingresso (a molla/vite), sostituirli con i seguenti connettori di ingresso:
 a) Connettore di ingresso a vite innestabile - Phoenix Contact - MVSTBR 2,5/2-ST - Wurth Elektronik - 691351700002 - Camdenboss - CTBP92VG/2R
 b) Connettore di ingresso a molla innestabile - Phoenix Contact - FKC 2,5/2-ST

en For translated instructions, please scan the QR code.
 fr Pour les fiches d'instructions traduites, veuillez scanner le code QR.
 de Für übersetzte Anweisungen scannen Sie bitte den QR-Code.
 es Para las hojas de instrucciones traducidas, por favor escanee el código QR.
 it Per i fogli di istruzioni tradotti, scannerizzare il codice QR.
 zh 对于翻译的说明书, 请扫描QR码。

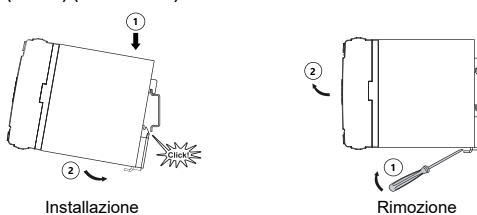
4 Schema di cablaggio



- SSD1D●●●●●C1 Configurazione relè (tipo CC)
 SSD1A●●●●●C1 Configurazione relè (tipo CA)
 SSD1A●●●●●C2/C3 Configurazione contattore (solo CA)
- ① - Per i dispositivi di protezione consigliati, vedere la tabella nella pagina seguente.
 - ② - I carichi induttivi CC devono essere protetti da diodo.
 - ③ - Il carico può essere cablo su una delle morsettiere di uscita carico. Per il tip CC osservare la corretta polarità.
 - ④ - Collegare la terra protettiva (PE) al dissipatore prima di fornire l'alimentazione.
 - ⑤ - Il LED indica solo lo stato d'ingresso. Non rappresenta lo stato dell'uscita.

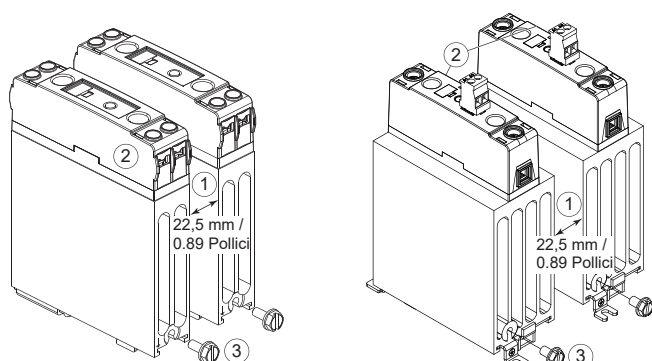
2 Istruzioni di montaggio

Montaggio su guida DIN Guida 35 mm (1.38 in.) (IEC/EN 60715)



Nota
 L'errata rimozione del prodotto dalla guida da 35 mm senza utilizzare l'utensile appropriato può danneggiare il sistema di aggancio.
 Le alette del dissipatore devono sempre essere posizionate con orientamento verticale per garantire una corretta ventilazione.

3 Istruzioni di installazione



- ① - La distanza minima consigliata fra SSD1●●● e l'unità adiacente è di 22,5 mm / 0.89 pollici per assicurare la dissipazione del calore tramite un flusso d'aria naturale.
- ② - La curva di declassamento è presente sul lato del dispositivo. Verificare che la temperatura ambiente e la corrente di carico seguano la curva di declassamento. Se la distanza tra le unità è inferiore a 22,5 mm / 0.89 pollici, seguire la curva di declassamento per "Più unità".
- ③ - Il tipo di vite di protezione a terra (PE) consigliato è lo standard 10-32 UNC (coppia consigliata 3,3 Nm/ 29 lb-in), non fornita con SSR. Utilizzando una morsettiere con massa sulla guida DIN (conduttore protettivo), la guida DIN stessa può essere utilizzata come barra del bus di messa a terra. In questo caso, il materiale in acciaio zincato utilizzato per l'aggancio della guida DIN permette un percorso sicuro a massa ed evita la necessità di un'ulteriore connessione alla PE.
- ④ - La superficie del relè a stato solido è calda durante il funzionamento. Verificare che la superficie si sia sufficientemente raffreddata prima di toccarla.
- ⑤ - Se si utilizzano capocorda in rame (SSRAL1), garantire una distanza minima di 6 mm tra i capocorda. Prima dell'installazione, consultare la scheda di istruzioni SSRAL1.

5 Dimensioni consigliate dei cavi, coppia e forza di estrazione

Descrizione	Cavo		Coppia		Forza di estrazione			
	Lunghezza cavo sguainato*		Phillips No.2 / a intaglio		Direzione estrazione connettore		Direzione estrazione cavo	
				Ø 4,8 mm / 0.18 in				
					Cavo		Connettore	
Morsetto	AWG	mm²	N.m	lb-in	N	lb	N	lb
Ingresso controllo 22,5 mm	18...12	1..4	1,5 - 1,7	13 - 15	60	13.5	-	-
Relè 22,5 mm - Uscita carico	18...10	1..6	1,5 - 1,7	13 - 15	60	13.5	-	-
Contattore 22,5 mm - Uscita carico	20...8	0,75...10	2 - 2,2	18 - 20	60	13.5	-	-
Contattore 45 mm - Uscita carico	8...3	10...26,67	2 - 2,2	18 - 20	60	13.5	-	-
Ingresso a vite innestabile	28...12	0,08...3,30	0,5	5	60	13.5	20	4.5
Ingresso a molla innestabile	26...12	0,13...3,30	N.A.	-	60	13.5	25	5.6

* Lunghezza cavo sguainato per configurazione relè (ingresso e uscita): 10 mm
 * Lunghezza cavo sguainato per configurazione contattore: 8 mm (per connettori di ingresso innestabili a molla/vite), 10 mm (per uscita)

6 Morsetti e accessori consigliati

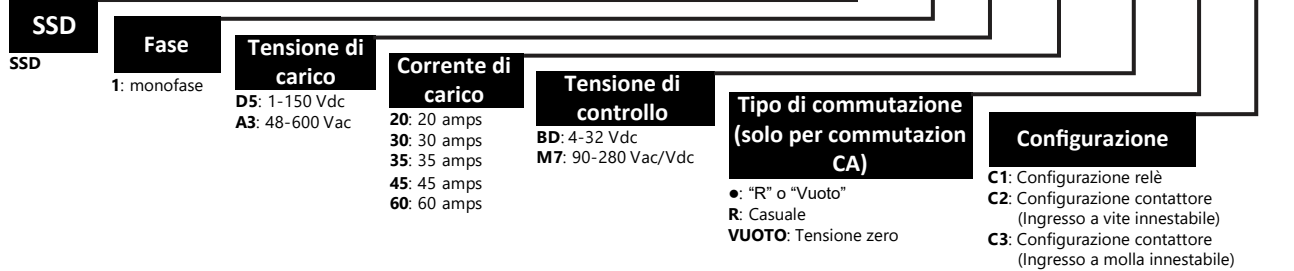
Morsetti compatibili (solo per codici di configurazione contattore 22,5mm)			
Accessori			
	W 11,4 mm (0.45 in)	W 11,4 mm (0.45 in)	-
	D 8 mm (0.168 in)	D 8 mm (0.168 in)	-
Conessioni di uscita carico e ingresso controllo	AWG	-	AWG 6 (13,3 mm²) to AWG 0 (53,5 mm²)
Accessori consigliati			
Capocorda in rame (solo per codici di configurazione contattore 22,5mm)		Legenda aggancio	
SSRAL1 [AWG 6 (13,3 mm²) to AWG 0 (53,5 mm²)]		SSDLB [BLANK STRIPS] SSDLN1 [NUMBERED 1 TO 10 STRIPS] SSDLN2 [NUMBERED 11 TO 20 STRIPS]	

Nota
 In caso di caduta il prodotto potrebbe non funzionare correttamente, se necessario sostituirlo.

7 Codici, configurazione e nomenclatura prodotto

Esempio di codice:

SSD 1 A3 35 BD R C1

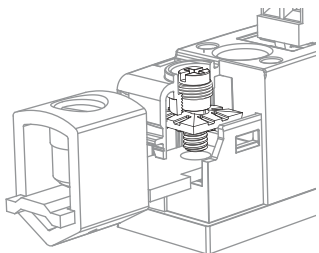


Fusibili / sezionatori consigliati per protezione coordinamento tipo 1 o 2

Modello	Tensione di controllo	Tipo corrente	Tensione di carico (CA/CC)	I ² T 50/60 Hz	Coordinamento tipo 1 (100 kA)			Coordinamento tipo 2 (100 kA)		
					Fusibile		Sezionatore	Fusibile		
					Marca	Mersen / Bussmann	Schneider C60	Marca	Mersen / Eaton	
SSD1D520BDC1	4...32 Vdc	20 A	5...150 Vdc	-	Class K5 OT35**	-	-	-	-	
SSD1D530BDC1	4...32 Vdc	30 A	5...150 Vdc	-	Class K5 OT40**	-	-	-	-	
SSD1A320BD●C1	4...32 Vdc	20 A	48...600 Vac	409/375 A ² S	Class J JKS-35	Curve B, IC60H 10A	FWC-16A10F	-	-	
SSD1A320BD●C2	4...32 Vdc	20 A	48...600 Vac	409/375 A ² S	Class J JKS-35	-	FWC-16A10F	-	-	
SSD1A320BD●C3	4...32 Vdc	20 A	48...600 Vac	409/375 A ² S	Class J JKS-35	-	FWC-16A10F	-	-	
SSD1A320M7●C1	90...280 Vac/Vdc (*)	20 A	48...600 Vac	409/375 A ² S	Class J JKS-35	Curve B, IC60H 10A	FWC-16A10F	-	-	
SSD1A320M7●C2	90...280 Vac/Vdc (*)	20 A	48...600 Vac	409/375 A ² S	Class J JKS-35	-	FWC-16A10F	-	-	
SSD1A320M7●C3	90...280 Vac/Vdc (*)	20 A	48...600 Vac	409/375 A ² S	Class J JKS-35	-	FWC-16A10F	-	-	
SSD1A335BD●C1	4...32 Vdc	35 A	48...600 Vac	8320/7593 A ² S	Class J JKS-35	Curve B, IC60H 25A	FWC-32A10F	-	-	
SSD1A335BD●C2	4...32 Vdc	35 A	48...600 Vac	8320/7593 A ² S	Class J JKS-100	Curve B, IC60H 63A	FWP-50A10F	-	-	
SSD1A335BD●C3	4...32 Vdc	35 A	48...600 Vac	8320/7593 A ² S	Class J JKS-100	Curve B, IC60H 63A	FWP-50A10F	-	-	
SSD1A335M7●C1	90...280 Vac/Vdc (*)	35 A	48...600 Vac	8320/7593 A ² S	Class J JKS-35	Curve B, IC60H 25A	FWC-32A10F	-	-	
SSD1A335M7●C2	90...280 Vac/Vdc (*)	35 A	48...600 Vac	8320/7593 A ² S	Class J JKS-100	Curve B, IC60H 63A	FWP-50A10F	-	-	
SSD1A335M7●C3	90...280 Vac/Vdc (*)	35 A	48...600 Vac	8320/7593 A ² S	Class J JKS-100	Curve B, IC60H 63A	FWP-50A10F	-	-	
SSD1A345BD●C2	4...32 Vdc	45 A	48...600 Vac	2563/2343 A ² S	Class J JKS-60	Curve B, IC60H 32A	FWP-40A14F	-	-	
SSD1A345BD●C3	4...32 Vdc	45 A	48...600 Vac	2563/2343 A ² S	Class J JKS-60	Curve B, IC60H 32A	FWP-40A14F	-	-	
SSD1A345M7●C2	90...280 Vac/Vdc	45 A	48...600 Vac	2563/2343 A ² S	Class J JKS-60	Curve B, IC60H 32A	FWP-40A14F	-	-	
SSD1A345M7●C3	90...280 Vac/Vdc	45 A	48...600 Vac	2563/2343 A ² S	Class J JKS-60	Curve B, IC60H 32A	FWP-40A14F	-	-	
SSD1A360BD●C2	4...32 Vdc	60 A	48...600 Vac	8320/7593 A ² S	Class J JKS-110	Curve B, IC60H 63A	A70QS63-22F	-	-	
SSD1A360BD●C3	4...32 Vdc	60 A	48...600 Vac	8320/7593 A ² S	Class J JKS-110	Curve B, IC60H 63A	A70QS63-22F	-	-	
SSD1A360M7●C2	90...280 Vac/Vdc	60 A	48...600 Vac	8320/7593 A ² S	Class J JKS-110	Curve B, IC60H 63A	A70QS63-22F	-	-	
SSD1A360M7●C3	90...280 Vac/Vdc	60 A	48...600 Vac	8320/7593 A ² S	Class J JKS-110	Curve B, IC60H 63A	A70QS63-22F	-	-	

● Denota il tipo di commutazione - Consultare la nomenclatura precedente.
 * Per funzionamento a temperatura ambiente da 60°C a 80°C, tensione di controllo limitata da 90 Vac/Vdc a 140 Vac/Vdc.
 ** Per protezione Coordinamento 5kA Tipo 1.

8 Informazioni sulla vite telescopica



1. La vite telescopica opzionale consente di sollevare completamente vite e morsetto dalla filettatura, permettendo così di inserire e utilizzare un morsetto ad anello o capocorda.
2. Utilizzare un cacciavite con testa Phillips n. 2 con la vite telescopica. Se si utilizza un avvitatore elettrico, evitare velocità oltre 500 RPM.
3. Il taglio della filettatura nel coperchio in plastica durante il sollevamento della vite è fondamentale per la funzione di innalzamento. La durata è limitata e se ne sconsiglia quindi l'utilizzo per più di 50 volte durante la vita utile del prodotto.
4. Non continuare a ruotare la vite (nella direzione di sollevamento) una volta che ruoti in cima alla superficie in plastica. La vite telescopica è in grado di lasciare una distanza di 3,175 mm (0,125 in) tra il morsetto e la parte inferiore della vite. Si sconsiglia di inserire un morsetto o capocorda di spessore superiore a 3,175 mm (0,125 in).
5. Quando si inserisce il morsetto verificare che il relativo foro si allineato alla vite.
6. Durante il serraggio, verificare che il morsetto sia in posizione piana nella cavità e che la rondella di serraggio sia fissata alla superficie superiore del morsetto.
7. Per evitare un contatto errato, quando si utilizzano terminali a forcella o trefoli, non sollevare la vite telescopica oltre la filettatura.

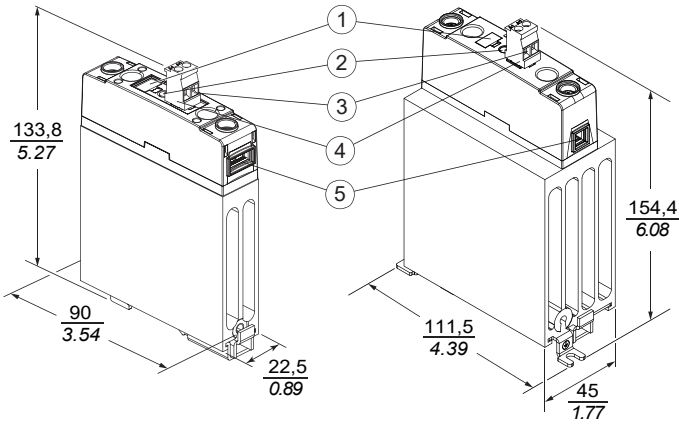
9 Informazioni sulla sicurezza

⚠️ ⚠️ PERICOLO	⚠️ AVVERTENZA
<p>RISCHIO DI SCOSSA ELETTRICA, ESPLOSIONE O ARCO ELETTRICO</p> <ul style="list-style-type: none"> - Togliere tutta l'alimentazione prima di qualunque intervento. - Verificare che la tensione di alimentazione del prodotto e la relativa tolleranza siano compatibili con la rete principale. - Collegare la terra protettiva (PE) al dissipatore prima di fornire l'alimentazione. - Le alette del dissipatore devono sempre essere posizionate con orientamento verticale per garantire una corretta ventilazione. - Installare un fusibile o un sezionatore prima di attivare l'alimentazione. <p>Il mancato rispetto di queste istruzioni può causare lesioni gravi o letali.</p>	<p>RISCHI RELATIVI AL FUNZIONAMENTO DELL'APPARECCHIATURA</p> <ul style="list-style-type: none"> - Superficie calda, non toccare. <p>Il mancato rispetto delle presenti istruzioni può provocare lesioni o danni all'apparecchiatura.</p>

● La manutenzione, la riparazione, l'installazione e l'uso delle apparecchiature elettriche devono essere eseguite solo da personale qualificato.
 ● Schneider Electric non si assume alcuna responsabilità per qualsiasi conseguenza derivante dall'uso di questo materiale.

<p>UK Representative Schneider Electric Limited Stafford Park 5 Telford, TF3 3BL United Kingdom</p>	<p>Authorized supplier in the Russian Federation Уполномоченный поставщик в РФ: АО «Шнейдер Электрик» Адрес: 127018, Россия, г. Москва, ул. Двинцев, д.12, корп.1 Тел. +7 (495) 777 99 90 Факс +7 (495) 777 99 92</p>	<p>Authorized supplier in the Republic of Kazakhstan Қазақстан Республикасында ресми жеткізуші: ЖШС «Шнейдер Электрик» Мекен-жайы: Қазақстан Республикасы, Алматы қ., Достық даң., «Кен Дала» Бизнес Орталығы, 5-ші қабат. Тел.: +7 (727) 357 23 57 Факс.: +7 (727) 357 24 39</p>
--	---	---

1 产品描述

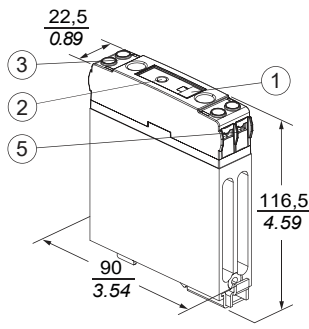


22.5 毫米接触器配置
(弹簧式或螺钉型输入)

固态继电器

- ① - 卡扣
- ② - 控制输入电压 LED 指示灯
- ③ - 控制输入接线端子
- ④ - 可插拔弹簧式/螺钉型输入连接器*
- ⑤ - 负载输出接线端子

45 毫米接触器配置
(弹簧式或螺钉型输入)



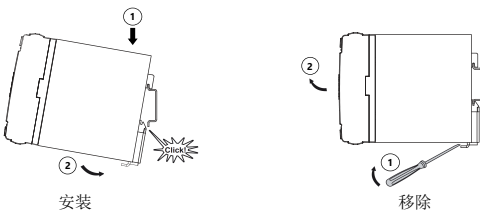
22.5 毫米继电器配置

(*) - 如果输入连接器 (弹簧式/螺钉型) 放置不当或受损, 请将其更换为以下输入连接器:
a) 可插拔螺钉型输入连接器
- Phoenix Contact - MVSTBR 2.5/2-ST
- Würth Elektronik - 691351700002
- Camdenboss - CTBP92V/G/2R
b) 可插拔弹簧式输入连接器
- Phoenix Contact - FK 2.5/2-ST

mm
inch

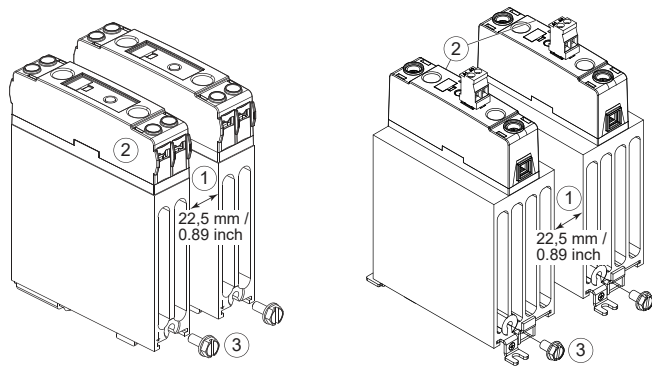
2 组装说明

DIN 导轨组装
35 毫米 (1.38 英寸) 导轨 (IEC/EN 60715)



注释
从 35 毫米导轨移除产品时, 如不使用适当的工具正确移除, 则可能损坏锁系统。散热片应始终垂直放置, 以确保正确散热。

3 安装说明

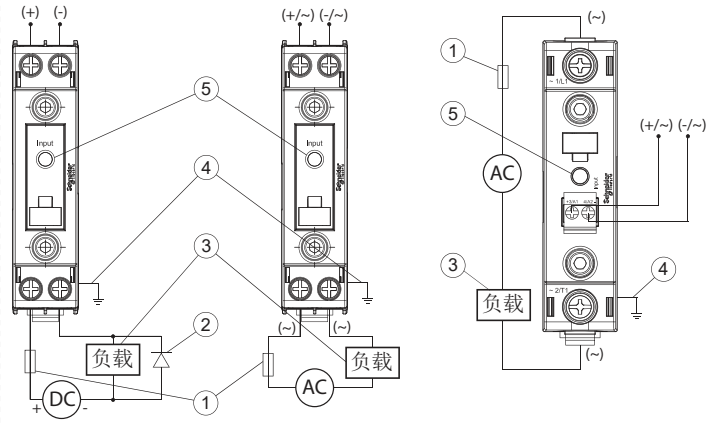


- ① - 建议 SSD1●●● 与相邻装置之间的间距至少为 22.5 毫米 / 0.89 英寸, 确保通过自然风流散热。
- ② - 降额曲线见设备侧面。确保环境温度和负载电流遵循降额曲线。如果装置之间的间距小于 22.5 毫米 / 0.89 英寸, 则必须遵循“多装置”的降额曲线。
- ③ - 推荐的保护性接地 (PE) 螺钉型连接器为 10-32 UNC 标准 (推荐扭矩为 3,3 Nm / 29 lb-in), 不带 SSR。通过使用 DIN 导轨接地 (保护性导线) 端子块, DIN 导轨自身可用作接地母线。在这种情况下, DIN 导轨夹所用的镀锌钢材能够确保牢固接地, 无需使用其他 PE 连接件。
- ④ - 工作期间, 固态继电器的表面温度将较高。接触表面前, 应先确保表面温度已降至足够低。
- ⑤ - 如果使用铜接线柱 (SSRAL1), 铜接线柱之间必须保持至少 6 毫米的间距。安装前, 请参阅 SSRAL1 说明书。



- en For translated instructions, please scan the QR code.
- fr Pour les fiches d'instructions traduites, veuillez scanner le code QR.
- de Für übersetzte Anweisungen scannen Sie bitte den QR-Code.
- es Para las hojas de instrucciones traducidas, por favor escanee el código QR.
- it Per i fogli di istruzioni tradotti, scannerizzare il codice QR.
- zh 对于翻译的说明书, 请扫描QR码。

4 接线图



SSD1D●●●●●C1

继电器配置
(DC 型)

SSD1A●●●●●C1

继电器配置
(AC 型)

SSD1A●●●●●C2/C3

接触器配置
(仅 AC)

- ① - 有关推荐的保护设备, 请参阅下页的表格。
- ② - 必须对 DC 感性负载进行二极管抑制。
- ③ - 负载可接线至任一负载输出端子。在 DC 型配置中, 必须注意极性正确。
- ④ - 接通电源之前, 将保护接地 (PE) 连接到散热器。
- ⑤ - LED 仅指示输入状态, 并不代表输出状态。

5 推荐的接线规格、扭矩和拔出力

描述	接线		扭矩		拔出力			
	剥线长度*		十字螺丝刀 2 / 一字螺丝刀		接线		连接器	
端子	AWG	mm ²	N.m	lb-in	N	lb	N	lb
22.5 毫米控制输入	18...12	1..4	1,5 - 1,7	13 - 15	60	13.5	-	-
22.5 毫米继电器-负载输出	18...10	1..6	1,5 - 1,7	13 - 15	60	13.5	-	-
22.5 毫米接触器-负载输出	20...8	0,75...10	2 - 2,2	18 - 20	60	13.5	-	-
45 毫米接触器-负载输出	8...3	10...26,67	2 - 2,2	18 - 20	60	13.5	-	-
可插拔螺钉型输入	28...12	0,08...3,30	0,5	5	60	13.5	20	4.5
可插拔弹簧式输入	26...12	0,13...3,30	N.A.	-	60	13.5	25	5.6

* 继电器配置 (输入和输出) 的剥线长度: 10 毫米
* 接触器配置的剥线长度: 8 毫米 (对于可插拔弹簧式/螺钉型输入连接器)、10 毫米 (对于输出)

6 端子和推荐附件

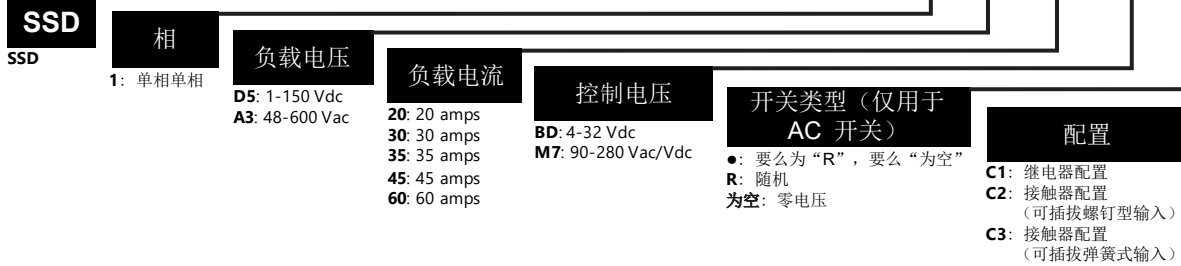
兼容的端子 (仅用于 22.5 毫米接触器配置参考)			
附件	叉形接线柱	环形接线柱	铜接线柱
控制输入和负载输出连接件	W 11,4 mm (0.45 in) D 8 mm (0.168 in)	W 11,4 mm (0.45 in) D 8 mm (0.168 in)	- AWG 6 (13,3 mm ²) to AWG 0 (53,5 mm ²)
推荐的附件			
铜接线柱 (仅用于 22.5 毫米接触器配置参考)		卡扣	
SSRAL1 [AWG 6 (13,3 mm ²) to AWG 0 (53,5 mm ²)]		SSDZLB [BLANK STRIPS] SSDZLN1 [NUMBERED 1 TO 10 STRIPS] SSDZLN2 [NUMBERED 11 TO 20 STRIPS]	

注释
端子或附件掉落可能导致产品故障, 必要时请更换产品。

7 产品命名规则、配置和型号

型号示例:

SSD 1 A3 35 BD R C1

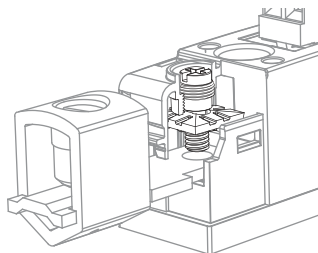


1 或 2 类协调保护的推荐熔断器/断路器

型号	控制电压	电流类型	负载电压 (AC/DC)	I ² T 50/60 Hz	1 类协调 (100kA)		1 类协调 (5kA)		2 类协调 (100kA)	
					品牌	熔断器	断路器	熔断器	熔断器	
SSD1D520BDC1	4...32 Vdc	20 A	5...150 Vdc	-	Class K5 OT35**	-	-	-	-	-
SSD1D530BDC1	4...32 Vdc	30 A	5...150 Vdc	-	Class K5 OT40**	-	-	-	-	-
SSD1A320BD●C1	4...32 Vdc	20 A	48...600 Vac	409/375 A ² S	Class J JKS-35	Curve B, IC60H 10A	FWC-16A10F	-	-	-
SSD1A320BD●C2	4...32 Vdc	20 A	48...600 Vac	409/375 A ² S	Class J JKS-35	-	FWC-16A10F	-	-	-
SSD1A320BD●C3	4...32 Vdc	20 A	48...600 Vac	409/375 A ² S	Class J JKS-35	-	FWC-16A10F	-	-	-
SSD1A320M7●C1	90...280 Vac/Vdc (*)	20 A	48...600 Vac	409/375 A ² S	Class J JKS-35	Curve B, IC60H 10A	FWC-16A10F	-	-	-
SSD1A320M7●C2	90...280 Vac/Vdc (*)	20 A	48...600 Vac	409/375 A ² S	Class J JKS-35	-	FWC-16A10F	-	-	-
SSD1A320M7●C3	90...280 Vac/Vdc (*)	20 A	48...600 Vac	409/375 A ² S	Class J JKS-35	-	FWC-16A10F	-	-	-
SSD1A335BD●C1	4...32 Vdc	35 A	48...600 Vac	8320/7593 A ² S	Class J JKS-35	Curve B, IC60H 25A	FWC-32A10F	-	-	-
SSD1A335BD●C2	4...32 Vdc	35 A	48...600 Vac	8320/7593 A ² S	Class J JKS-100	Curve B, IC60H 63A	FWP-50A10F	-	-	-
SSD1A335BD●C3	4...32 Vdc	35 A	48...600 Vac	8320/7593 A ² S	Class J JKS-100	Curve B, IC60H 63A	FWP-50A10F	-	-	-
SSD1A335M7●C1	90...280 Vac/Vdc (*)	35 A	48...600 Vac	8320/7593 A ² S	Class J JKS-35	Curve B, IC60H 25A	FWC-32A10F	-	-	-
SSD1A335M7●C2	90...280 Vac/Vdc (*)	35 A	48...600 Vac	8320/7593 A ² S	Class J JKS-100	Curve B, IC60H 63A	FWP-50A10F	-	-	-
SSD1A335M7●C3	90...280 Vac/Vdc (*)	35 A	48...600 Vac	8320/7593 A ² S	Class J JKS-100	Curve B, IC60H 63A	FWP-50A10F	-	-	-
SSD1A345BD●C2	4...32 Vdc	45 A	48...600 Vac	2563/2343 A ² S	Class J JKS-60	Curve B, IC60H 32A	FWP-40A14F	-	-	-
SSD1A345BD●C3	4...32 Vdc	45 A	48...600 Vac	2563/2343 A ² S	Class J JKS-60	Curve B, IC60H 32A	FWP-40A14F	-	-	-
SSD1A345M7●C2	90...280 Vac/Vdc	45 A	48...600 Vac	2563/2343 A ² S	Class J JKS-60	Curve B, IC60H 32A	FWP-40A14F	-	-	-
SSD1A345M7●C3	90...280 Vac/Vdc	45 A	48...600 Vac	2563/2343 A ² S	Class J JKS-60	Curve B, IC60H 32A	FWP-40A14F	-	-	-
SSD1A360BD●C2	4...32 Vdc	60 A	48...600 Vac	8320/7593 A ² S	Class J JKS-110	Curve B, IC60H 63A	A70QS63-22F	-	-	-
SSD1A360BD●C3	4...32 Vdc	60 A	48...600 Vac	8320/7593 A ² S	Class J JKS-110	Curve B, IC60H 63A	A70QS63-22F	-	-	-
SSD1A360M7●C2	90...280 Vac/Vdc	60 A	48...600 Vac	8320/7593 A ² S	Class J JKS-110	Curve B, IC60H 63A	A70QS63-22F	-	-	-
SSD1A360M7●C3	90...280 Vac/Vdc	60 A	48...600 Vac	8320/7593 A ² S	Class J JKS-110	Curve B, IC60H 63A	A70QS63-22F	-	-	-

● 表示开关类型 - 请参见上面的命名规则。
* 对于 60°C 至 80°C 的环境工作温度, 控制单元限制在 90 Vac/Vdc 至 140 Vac/Vdc 范围内。
** 对于 5kA 1 类协调保护。

8 套筒螺钉说明



1. 套筒螺钉选项让螺钉和夹具能够完全突出于配套螺纹之外。这样就能够插入和使用环形或接线柱式接线端子。
2. 套筒螺钉应配合使用 #2 十字螺丝刀。如果使用电批, 转速不得高于 500 RPM。
3. 塑料包覆层中的螺纹方向与螺钉上升方向一致, 这是实现升降功能的关键。螺钉寿命有限, 因此在产品寿命期中的使用次数建议不要超过 50 次。
4. 一旦螺钉能够在塑料表面顶部自由旋转, 便不要继续旋转螺钉 (在上升方向上)。套筒螺钉能够在端子与螺钉底部之间形成 3,175 毫米 (0.125 英寸) 的间距。不建议插入厚度大于 3,175 毫米 (0.125 英寸) 的端子或接线柱。
5. 插入端子时, 确保端子孔与螺钉对齐。
6. 紧固期间, 确保端子完全位于腔孔内, 且夹紧垫圈抵靠端子上表面固定。
7. 为了防止接触不良, 在使用叉形接线端子或绞合线时, 不要使套筒螺钉突出于配套螺纹之外。

9 安全信息

⚠️ 危险	⚠️ 小心
<p>存在电击、爆炸或电弧闪烁危险</p> <ul style="list-style-type: none"> - 请在维修设备之前断开所有电源连接。 - 确认产品电源电压及其公差与网络的这些参数相符。 - 接通电源之前, 将保护接地 (PE) 连接到散热器。 - 散热片应始终垂直放置, 以确保正确散热。 - 接通电源之前安装熔断器或断路器。 <p>不遵循这些说明将导致人员死亡或重伤。</p>	<p>设备操作风险</p> <ul style="list-style-type: none"> - 不得触碰高温表面。 <p>不遵循此说明可能导致人身伤害或设备损坏。</p>

- 电气设备只能由合格的人员进行安装、操作、维修和维护。
- 对于使用本资料所引发的任何后果, Schneider Electric 概不负责。

UK Representative
Schneider Electric Limited
Stafford Park 5
Telford, TF3 3BL
United Kingdom

Authorized supplier in the Russian Federation
Уполномоченный поставщик в РФ:
АО «Шнейдер Электрик»
Адрес: 127018, Россия, г. Москва,
ул. Двинцев, д.12, корп.1
Тел.: +7 (495) 777 99 90 Факс +7 (495) 777 99 92

Authorized supplier in the Republic of Kazakhstan
Қазақстан Республикасында ресми жеткізуші:
ЖШС «Шнейдер Электрик»
Мекен-жайы: Қазақстан Республикасы, Алматы қ.,
Достық даң., «Кен Дала» Бизнес Орталығы, 5-ші қабат.
Тел.: +7 (727) 357 23 57 Факс.: +7 (727) 357 24 39