



Hauptmerkmale

Baureihe	Harmony XAC
Produkt- oder Komponententyp	Pendel-Steuerstation
Kurzbezeichnung des Geräts	XACB

Zusatzmerkmale

Typ der Bedieneinheit	Doppelt isoliert
Gehäusematerial	Glasfaserverstärktes Polyester
Stromkreistyp	Steuerkreis Stromkreis
Gehäusetyp	Leergehäuse
Anzahl der Ausschnitte	8 Ausschnitte
Farbe der Bedieneinheit	Gelb
Kabeleinführung	Gummischlauch mit abgesetzter Durchführung 22...35 mm
Leitschiene	Ohne
Grüner Bedieneraussch. Mitte	40 mm
Normen	EN/IEC 60947-5-1 CSA C22.2 Nr. 14
Produktzertifizierungen	CSA type 4
Beschichtung	TH
Umgebungstemperatur bei Betrieb	-25...70 °C
Umgebungstemperatur bei Lagerung	-40...70 °C
Vibrationsfestigkeit	15 Gn (f= 10...500 Hz) entspricht IEC 60068-2-6
Stoßfestigkeit	100 gn entspricht IEC 60068-2-27
Überspannungskategorie	Klasse II entspricht IEC 61140
Schutzart (IP)	IP65 entspricht IEC 60529
Schutzart (IK)	IK08 entspricht EN 50102
Mechanische Lebensdauer	1000000 Zyklen
Produktgewicht	1,53 kg

Verpackungseinheiten

VPE 1 Art	PCE
VPE 1 Menge	1
VPE 1 Höhe	9,5 cm
VPE 1 Breite	10,5 cm
VPE 1 Länge	70,5 cm
VPE 1 Gewicht	1,67 kg

Nachhaltigkeit

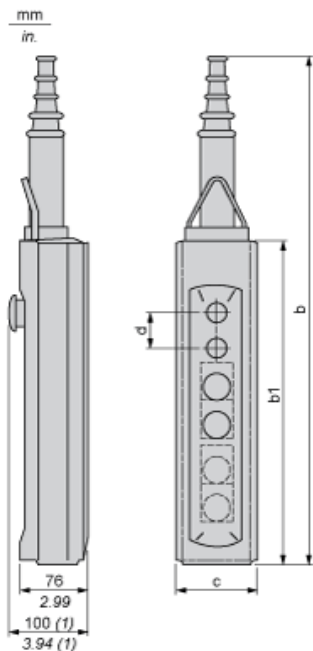
REACH-Verordnung	REACH-Deklaration
Frei von REACH-SVHC	Ja
EU-RoHS-Richtlinie	Übererfüllung der Konformität (außerhalb EU RoHS-Scope) EU-RoHS-Deklaration
Frei von giftigen Schwermetallen	Ja
Quecksilberfrei	Ja
RoHS-Richtlinie für China	RoHS-Erklärung Für China
Informationen zu RoHS-Ausnahmen	Ja

Vertragliche Gewährleistung

Garantie	18 months
----------	-----------

Abmessungen

Die nachstehende Abbildung zeigt ein Produkt mit 6 Ausschnitten. Wählen Sie die Anzahl an Ausschnitten je nach den Produkteigenschaften, um die Abmessungen b, b1 und c zu erhalten.



(1) Mit Pilzkopf-Betätigung

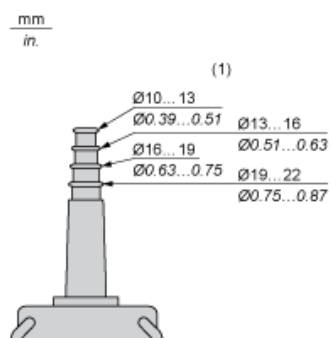
Abmessungen in mm

Anzahl Ausschnitte	2	4	6	8	12
b	409	499	589	679	679
b1	220	310	400	490	490
c	98	98	98	98	98
d	40	40	40	40	30

Abmessungen in in.

Anzahl Ausschnitte	2	4	6	8	12
b	16.10	19.64	23.19	26.73	26.73
b1	8.66	12.20	15.75	19.29	19.29
c	3.86	3.86	3.86	3.86	3.86
d	1.57	1.57	1.57	1.57	1.18

Kabelschutztüllen



(1) Ø innen

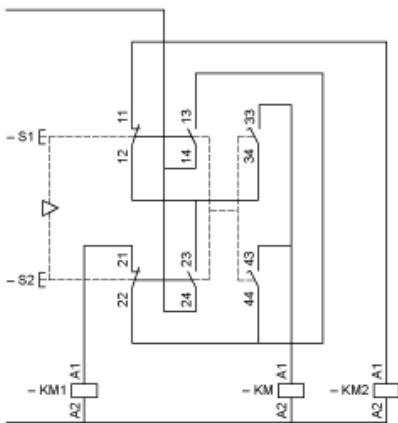
Steuerung eines Motors mit fester Drehzahl und zwei Drehrichtungen

Mit Kontaktblock XESD1181, separat zu beziehen.



Steuerung eines Motors mit zwei Drehzahlen und zwei Drehrichtungen

Mit Kontaktblock XESD1281, separat zu beziehen.



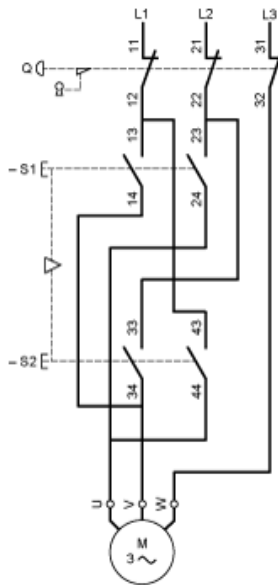
KM Hochgeschwindigkeitsschutz

Steuerung eines Motors mit fester Drehzahl, zwei Drehrichtungen und 2-Phasen-Schaltung

Mit Kontaktblock XESD1191, separat zu beziehen.

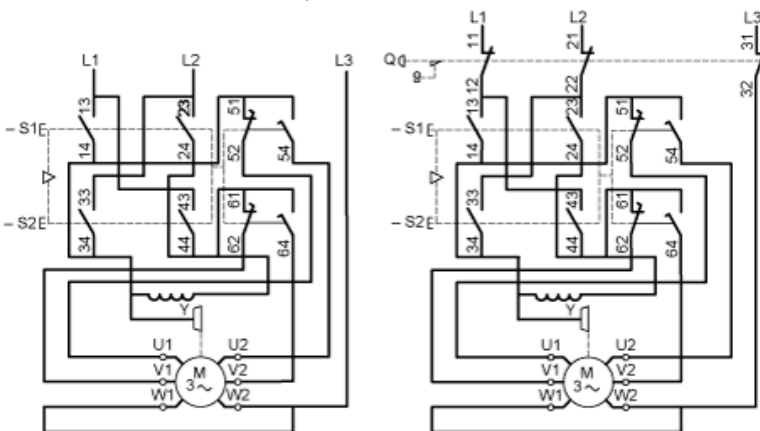


In Verbindung mit 3-poligem Isolationsblock XACS399 oder XACS3991, gezeigt in der nicht betriebenen Position (Station wartet auf „Versorgung“), ausgestattet mit Not-Aus-Schalter mit Auslöserbetätigung, Schlüsselenriegelung und Einrastfunktion.



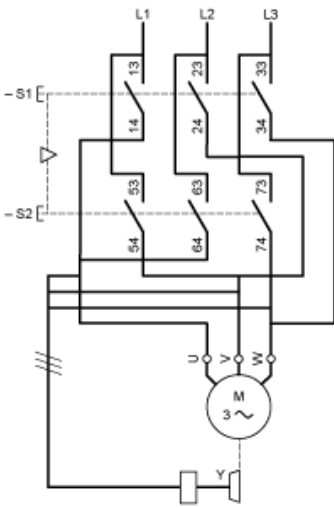
Steuerung eines Motors mit zwei Drehzahlen, zwei Drehrichtungen und 2-Phasen-Schaltung

Mit Kontaktblock XESD1291, separat zu beziehen.



Steuerung eines Motors mit fester Drehzahl, zwei Drehrichtungen und 3-Phasen-Schaltung - Linkslauf durch 2-Phasen-Drehrichtungsumkehr

Mit Kontaktblock XESD2201, separat zu beziehen.



Steuerung eines Motors mit fester Drehzahl, zwei Drehrichtungen und 3-Phasen-Schaltung - Linkslauf durch 2-Phasen-Drehrichtungsumkehr

Mit Kontaktblock XESD2241, separat zu beziehen.

