

Contactors for AC-1 applications  
 Contacteurs pour applications AC-1  
 Contactores para aplicaciones AC-1  
 Schütze für AC-1 Anwendungen  
 Contattori per applicazioni AC-1  
 Contactores para aplicações AC-1  
 AC-1 应用的接触器  
 Контакторы для сфер применения AC-1

<p><b>PLEASE NOTE</b></p> <ul style="list-style-type: none"> <li>■ Electrical equipment should be installed, operated, serviced, and maintained only by qualified personnel.</li> <li>■ No responsibility is assumed by Schneider Electric for any consequences arising out of the use of this material.</li> </ul>	<p><b>REMARQUE IMPORTANTE</b></p> <ul style="list-style-type: none"> <li>■ L'installation, l'utilisation, la réparation et la maintenance des équipements électriques doivent être assurés uniquement par du personnel qualifié.</li> <li>■ Schneider Electric décline toute responsabilité quant aux conséquences de l'utilisation de ce matériel.</li> </ul>
<p><b>TENGA EN CUENTA</b></p> <ul style="list-style-type: none"> <li>■ La instalación, manejo, puesta en servicio y mantenimiento de equipos eléctricos deberán ser realizados sólo por personal cualificado.</li> <li>■ Schneider Electric no se hace responsable de ninguna de las consecuencias del uso de este material.</li> </ul>	<p><b>BITTE BEACHTEN</b></p> <ul style="list-style-type: none"> <li>■ Elektrische Geräte dürfen nur von Fachpersonal installiert, betrieben, bedient und gewartet werden.</li> <li>■ Schneider Electric haftet nicht für Schäden, die durch die Verwendung dieses Materials entstehen.</li> </ul>
<p><b>NOTA</b></p> <ul style="list-style-type: none"> <li>■ Manutenzione, riparazione, installazione e uso delle apparecchiature elettriche si devono affidare solo a personale qualificato.</li> <li>■ Schneider Electric non si assume alcuna responsabilità per qualsiasi conseguenza derivante dall'uso di questo materiale.</li> </ul>	<p><b>NOTA</b></p> <ul style="list-style-type: none"> <li>■ A instalação, utilização e manutenção do equipamento eléctrico devem ser efectuadas exclusivamente por pessoal qualificado.</li> <li>■ A Schneider Electric não assume qualquer responsabilidade pelas consequências resultantes da utilização deste material.</li> </ul>
<p><b>请注意</b></p> <ul style="list-style-type: none"> <li>■ 电气设备的安装、操作、维修和维护工作仅限于合格人员执行。</li> <li>■ Schneider Electric 不承担由于使用本资料所引起的任何后果。</li> </ul>	<p><b>ОБРАТИТЕ ВНИМАНИЕ</b></p> <ul style="list-style-type: none"> <li>■ Установка, эксплуатация, ремонт и обслуживание электрического оборудования может выполняться только квалифицированными электриками.</li> <li>■ Компания Schneider Electric не несет никакой ответственности за любые возможные последствия использования данной документации.</li> </ul>

 <b>DANGER / DANGER / PELIGRO / GEFAHR / PERICOLO / PERIGO / 危險 / ОПАСНОСТЬ</b>	
<p><b>HAZARD OF ELECTRIC SHOCK, EXPLOSION, OR ARC FLASH</b> Disconnect all power before servicing equipment. <b>Failure to follow these instructions will result in death or serious injury.</b></p>	<p><b>RISQUE D'ÉLECTROCUTION, D'EXPLOSION OU D'ECLAIR D'ARC ELECTRIQUE</b> Coupez toutes les alimentations avant de travailler sur cet appareil. <b>Si ces directives ne sont pas respectées, cela entraînera la mort ou des blessures graves.</b></p>
<p><b>PELIGRO DE DESCARGA ELÉCTRICA, EXPLOSIÓN O ARCO ELECTRICO</b> Desconecte todas las alimentaciones antes de manipular el producto. <b>El incumplimiento de estas instrucciones podrá causar la muerte o lesiones serias.</b></p>	<p><b>GEFAHR VON ELEKTRISCHEM SCHLAG, EXPLOSION ODER LICHTBOGEN</b> Vor dem Arbeiten am Gerät alle Spannungsversorgungen abschalten. <b>Die Nichtbeachtung dieser Anweisungen führt zu Tod oder schweren Verletzungen.</b></p>
<p><b>RISCHIO DI SCARICA ELETTRICA, ESPLOSIONE O ARCO ELETTRICO</b> Scollegare l'apparecchio da tutti i circuiti di alimentazione prima di qualsiasi intervento. <b>Il mancato rispetto di queste istruzioni provocherà morte o gravi infortuni.</b></p>	<p><b>RISCO DE ELECTROCUSSÃO, DE EXPLOSIÃO, OU DE ARCO ELÉCTRICO</b> Desconecte todas as alimentações antes de manipular o produto. <b>A não observância destas instruções resultará em morte, ou ferimentos graves.</b></p>
<p><b>电击、爆炸或电弧闪光危险</b> 在此电力设备上工作时,请先切断所有电源 <b>不遵循上述说明将导致人员伤亡。</b></p>	<p><b>ОПАСНОСТЬ ПОРАЖЕНИЯ ЭЛЕКТРИЧЕСКИМ ОКОМ, ВЗРЫВА ИЛИ ВСПЫШКИДУГИ</b> Перед обслуживанием или ремонтом убедитесь, что питание отключено. <b>Несоблюдение этих инструкций приведет к смерти или серьезной травме.</b></p>

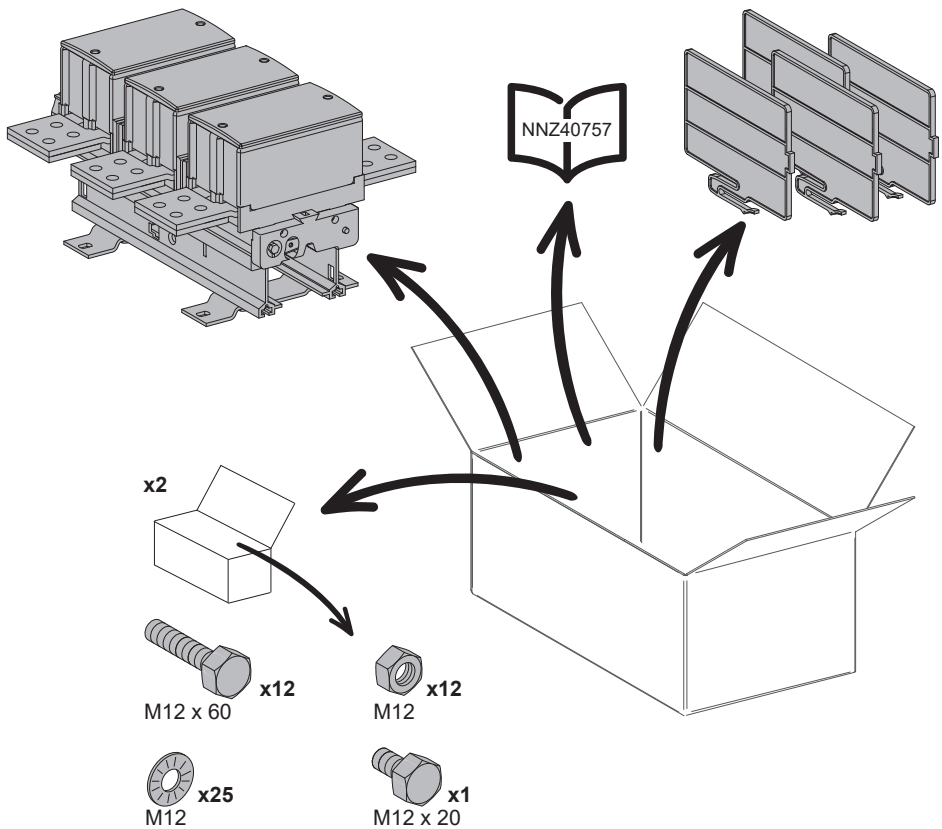
产品中有毒有害物质或元素的名称及含量  
Contents of Toxic or Hazardous Substances or Elements

部件名称 Part Name	有毒有害物质或元素 Toxic or hazardous Substances and Elements					
	铅 (Pb)	汞 (Hg)	镉 (Cd)	六价铬 (Cr <sup>6+</sup> )	多溴联苯 (PBB)	多溴二苯醚 (PBDE)
金属部件 Metal Parts	X	O	O	O	O	O

**O**：表示该有毒有害物质在该部件所有均质材料中的含量均在 SJ/T11363-2006 标准规定的限量要求以下。  
Indicates that this toxic or hazardous substance contained in all of the homogeneous materials for this part is below the limit requirement in SJ/T11363-2006.

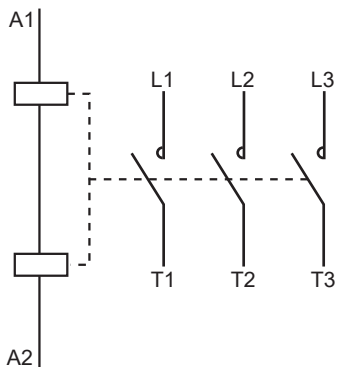
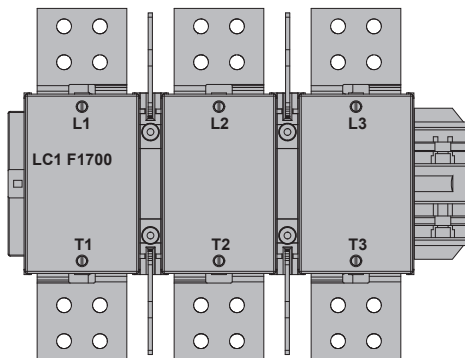
**X**：表示该有毒有害物质至少在该部件的某一均质材料中的含量超出 SJ/T11363-2006 标准规定的限量要求。  
Indicates that this toxic or hazardous substance contained in at least one of the homogeneous materials used for this part is above the limit requirement in SJ/T11363-2006.

对销售之日的所售产品,本表显示,施耐德电气供应链的电子信息产品可能包含这些物质。  
注意:在所售产品中可能会也可能不会含有所有所列的部件。  
Note: The products on sale may or may not contain all the parts/components listed here.

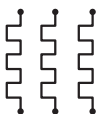




## LC1 F1400/LC1 F1700



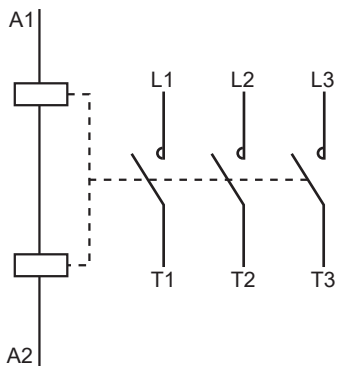
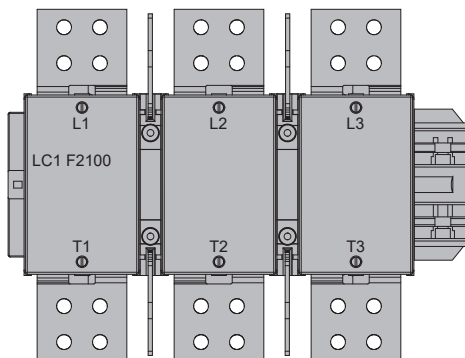
- Ue max. 1000 V~\*
- f = 50-60 Hz
- AC-1
- 30 kg / 66.1 lb



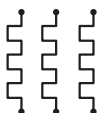
$I_{th}$ LC1 F1400	$I_{th}$ LC1 F1700	T°
1400 A	1700 A	≤ 40 °C ≤ 104 °F
1190 A	1450 A	≤ 60 °C ≤ 140 °F

\* For LC1F1700S410/S411, Ue max. 1140 V~

## LC1 F2100

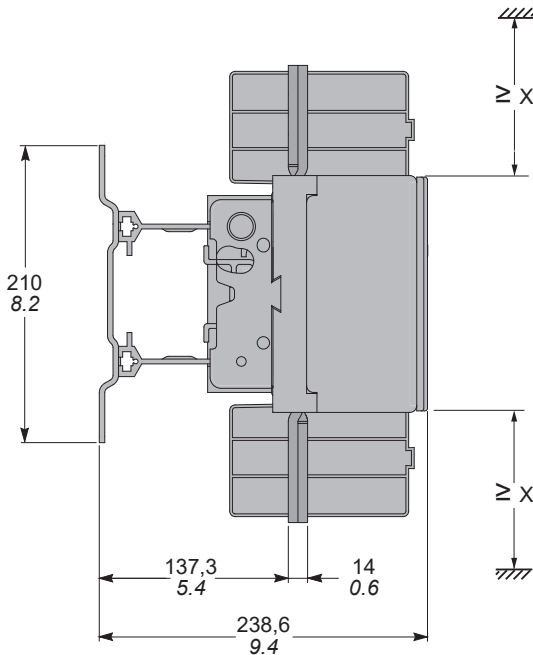
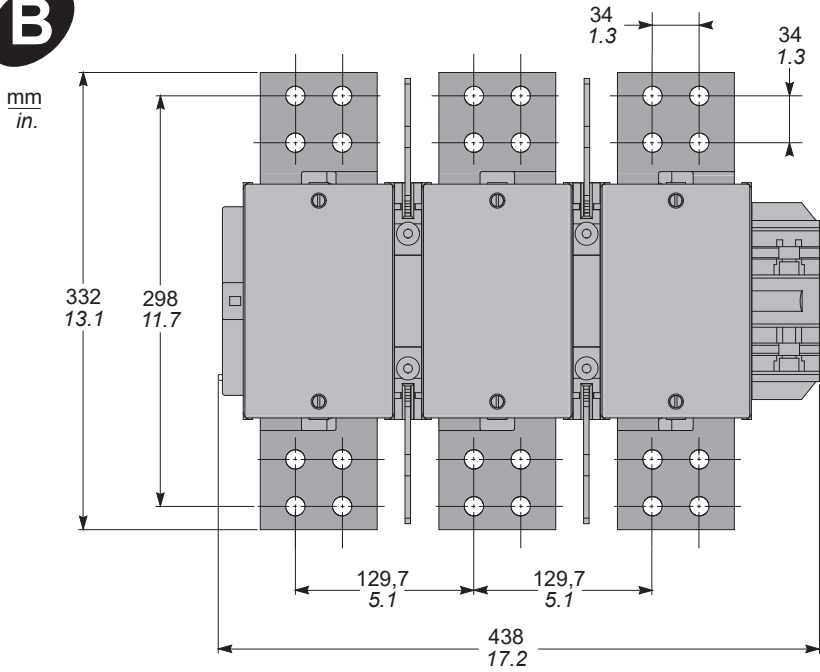


- Ue max. 1000 V~\*
- f = 50-60 Hz
- AC-1
- 31 kg / 68.3 lb

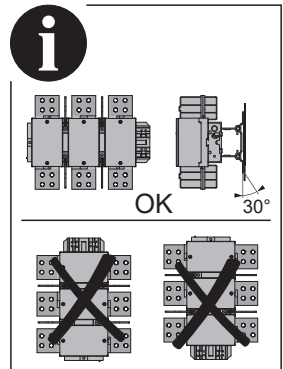


$I_{th}$ (LC1 F2100)	$I_{th}$ (LC1 F2100 + LA9F2100)	T°
2050 A	2100 A	≤ 40 °C ≤ 104 °F
1700 A	1750 A	≤ 60 °C ≤ 140 °F

\* For LC1F2100S410/S411, Ue max. 1140V~

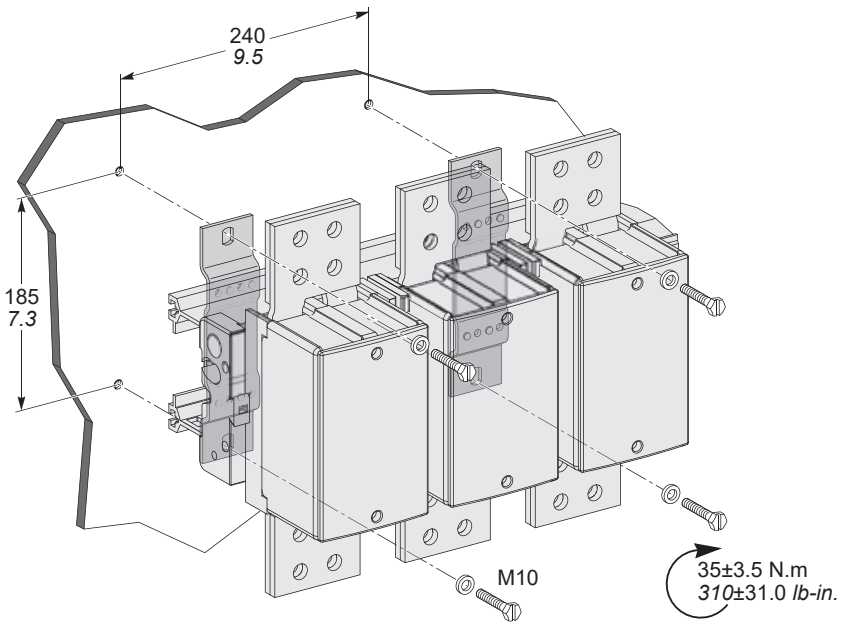
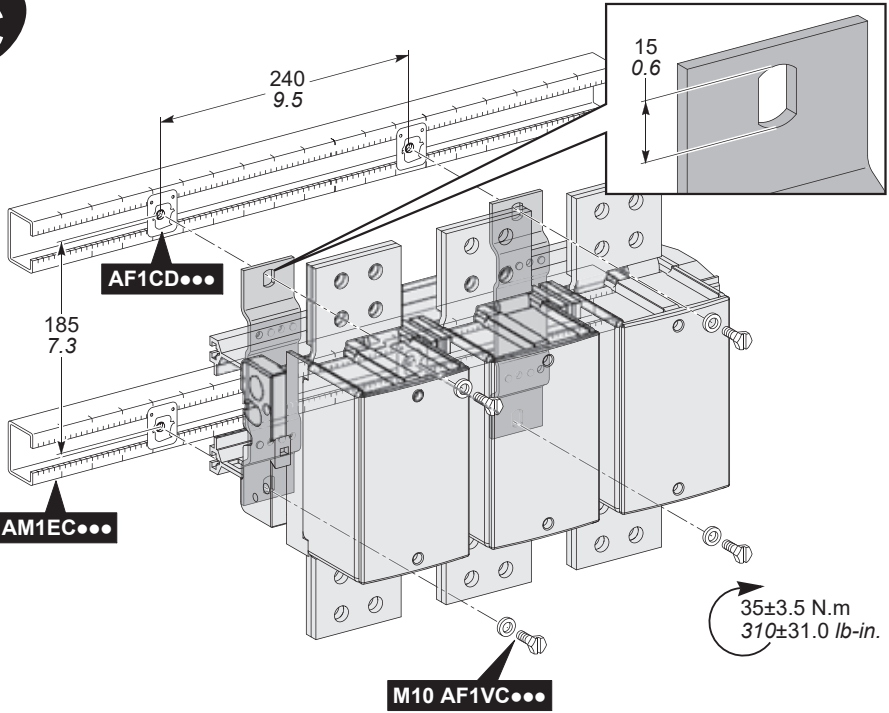
**B**

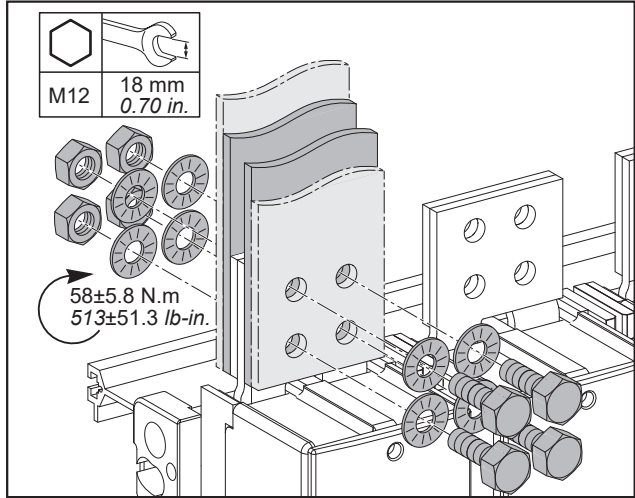
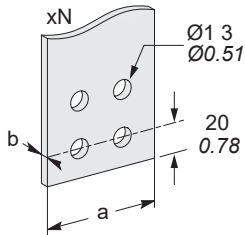
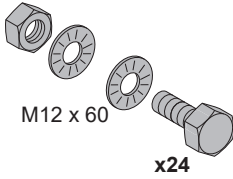
x (mm) in	
90 3.5	≤ 500 V
100 3.9	≤ 1000 V





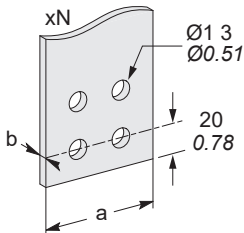
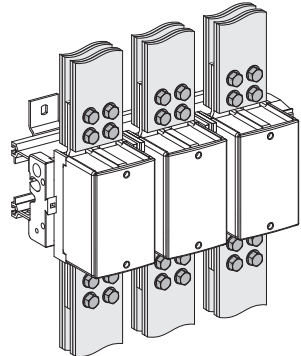
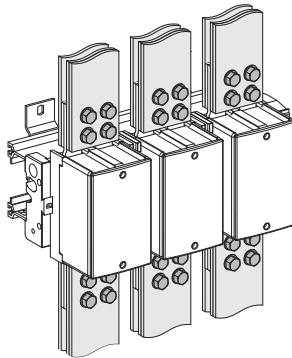
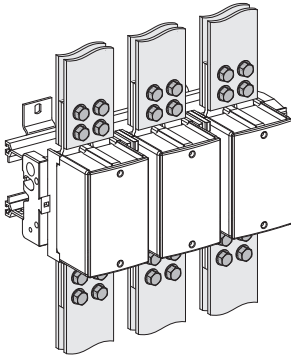
mm  
in.



**D****LC1 F1400/F1700/F2100**mm  
in.

UL - CSA		N x a x b (mm)	N x a x b (in.)	I <sub>th</sub>
	LC1F 1400	2 x 76 x 6.4	2 x 3 x 0.25	1400 A
	LC1F 1700	3 x 102 x 6.4	3 x 4 x 0.25	1700 A
	LC1F 2100	4 x 102 x 6.4	4 x 4 x 0.25	2050 A

\* Not applicable for S410/S411 offer.

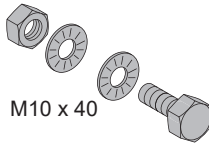
**LC1 F1400/F1700/F2100**

IEC - GB/T		N x a x b (mm)	N x a x b (in.)	I <sub>th</sub>
	LC1F 1400	2 x 100 x 5	2 x 4 x 0.2	1400 A
	LC1F 1700	3 x 100 x 5	3 x 4 x 0.2	1700 A



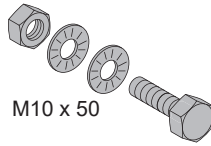
## LC1 F1400/F1700/F2100 + LA9F2100

### LA9F2100



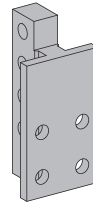
M10 x 40

x24



M10 x 50

x24



x6

LA9F2100 not supplied; to be ordered separately.

LA9F2100 non fourni, à commander séparément.

LA9F2100 no suministrado (se solicita por separado).

LA9F2100 nicht im Lieferumfang enthalten; separat zu bestellen.

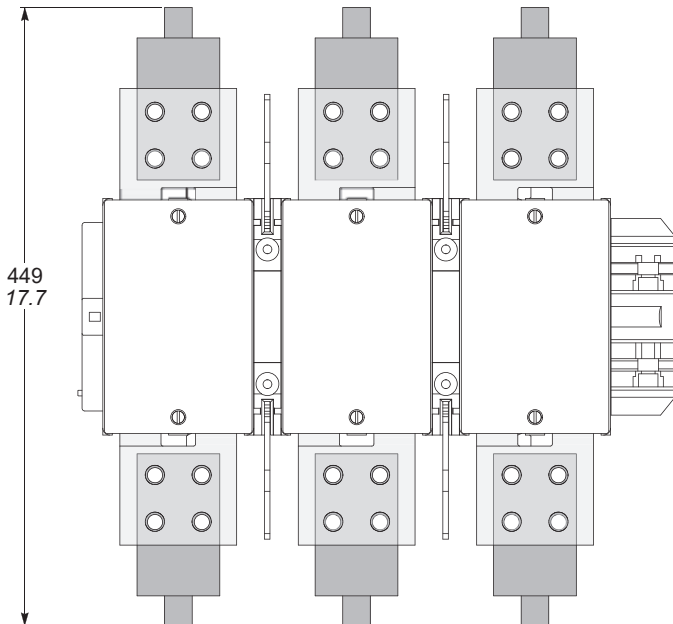
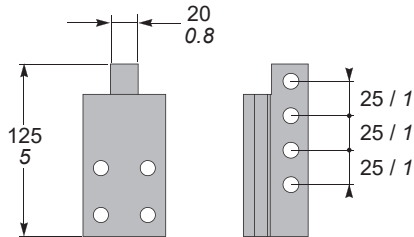
LA9F2100 non fornito, da ordinare separatamente.

LA9F2100 não fornecido, deve ser encomendado separadamente.

未提供 LA9F2100, 请单独订购。

LA9F2100 не поставляется; его требуется заказывать отдельно

mm  
in.

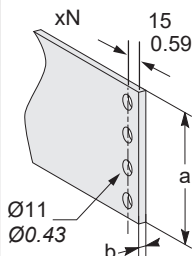
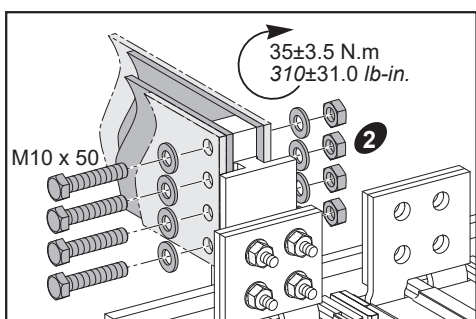
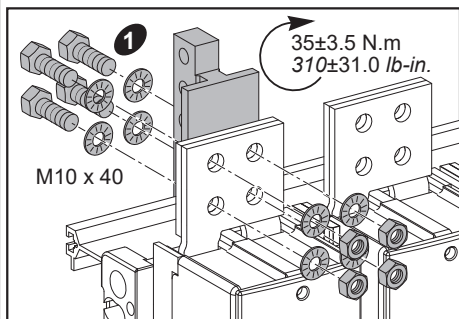
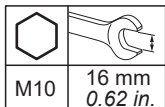
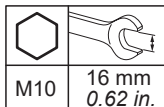






# LC1 F1400/F1700/F2100 + LA9F2100

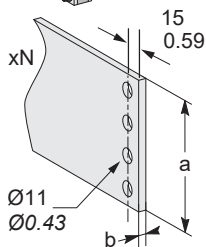
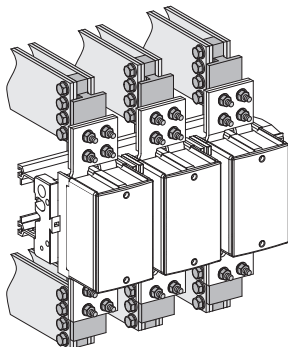
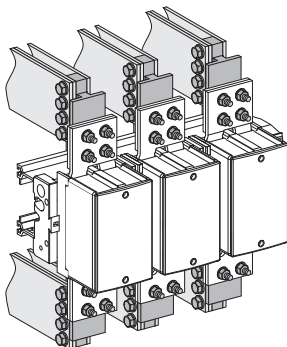
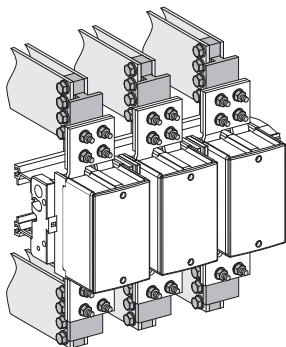
mm  
in.



UL - CSA	N x a x b (mm)		N x a x b (in.)		I <sub>th</sub>
LC1F 1400 + LA9F2100	2 x 76 x 6.4		2 x 3 x 0.25		1400 A
LC1F 1700 + LA9F2100	3 x 102 x 6.4		3 x 4 x 0.25		1700 A
LC1F 2100 + LA9F2100	3 x 102 x 6.4		3 x 4 x 0.25		2000 A
LC1F 2100 + LA9F2100	4 x 102 x 6.4		4 x 4 x 0.25		2100 A

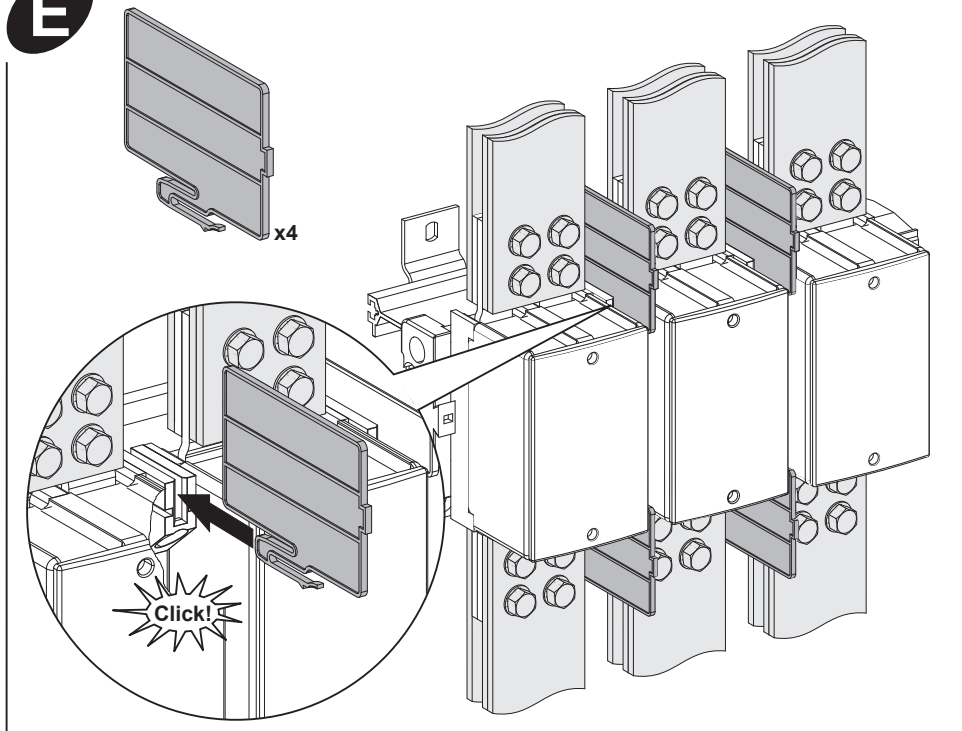
\* Not applicable for S410/S411 offer.

## LC1 F1400/F1700/F2100



IEC - GB/T	N x a x b (mm)		N x a x b (in.)		I <sub>th</sub>
LC1F 1400 + LA9F2100	2 x 100 x 5		2 x 4 x 0.2		1400 A
LC1F 1700 + LA9F2100	3 x 100 x 5		3 x 4 x 0.2		1700 A
LC1F 2100 + LA9F2100	3 x 100 x 5		3 x 4 x 0.2		2000 A
LC1F 2100 + LA9F2100	4 x 100 x 5		4 x 4 x 0.2		2100 A

\* Not applicable for S410/S411 offer.

**E**

## DANGER / DANGER / PELIGRO / GEFAHR / PERICOLO / PERIGO / 危險 / ОПАСНОСТЬ

### HAZARD OF ELECTRIC SHOCK, EXPLOSION, OR ARC FLASH

Always install inter-phase barriers when mounting the contactor.

**Failure to follow these instructions will result in death or serious injury.**

### RISQUE D'ÉLECTROCUTION, D'EXPLOSION OU D'ÉCLAIR D'ARC ÉLECTRIQUE

Installez les séparateurs de phase dans tous les cas de montage du contacteur.

**Si ces directives ne sont pas respectées, cela entraînera la mort ou des blessures graves.**

### PELIGRO DE DESCARGA ELÉCTRICA, EXPLOSIÓN O ARCO ELÉCTRICO

Instale siempre los separadores de fases durante el montaje del contactor.

**El incumplimiento de estas instrucciones podrá causar la muerte o lesiones serias.**

### GEFAHR VON ELEKTRISCHEM SCHLAG, EXPLOSION ODER LICHTBOGEN

Bei der Montage des Schützes grundsätzlich Phasentrenner installieren.

**Die Nichtbeachtung dieser Anweisungen führt zu Tod oder schweren Verletzungen.**

### RISCHIO DI SCARICA ELETTRICA , ESPLOSIONE O ARCO ELETTRICO

Installare i separatori di fase in tutti i casi di montaggio del contattore.

**Il mancato rispetto di queste istruzioni provocherà morte o gravi infortuni.**

### RISCO DE ELECTROCUSSÃO, DE EXPLOÇÃO, OU DE ARCO ELÉCTRICO

Instale os separadores de fase em todos os casos de montagem do contactor.

**A não observância destas instruções resultará em morte, ou ferimentos graves.**

### 电击、爆炸或弧闪的危险

在安装接触器时，一定要安装相间隔板。

**不遵循上述说明将导致人员伤亡。**

### ОПАСНОСТЬ ПОРАЖЕНИЯ ЭЛЕКТРИЧЕСКИМ ОКОМ, ВЗРЫВА ИЛИ ВСПЫШКИДУГИ

При монтаже контактора всегда устанавливайте межфазные ограждения.

**Несоблюдение этих инструкций приведет к смерти или серьезной травме.**

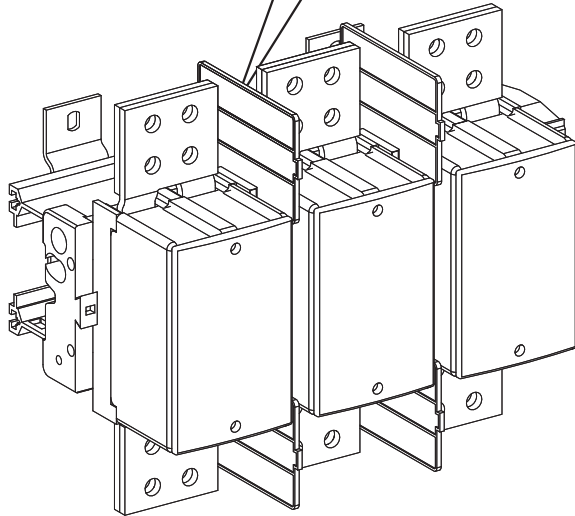
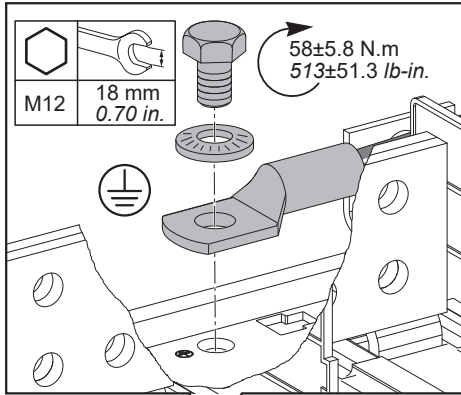
# F



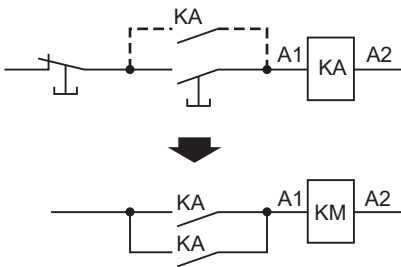
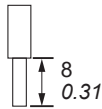
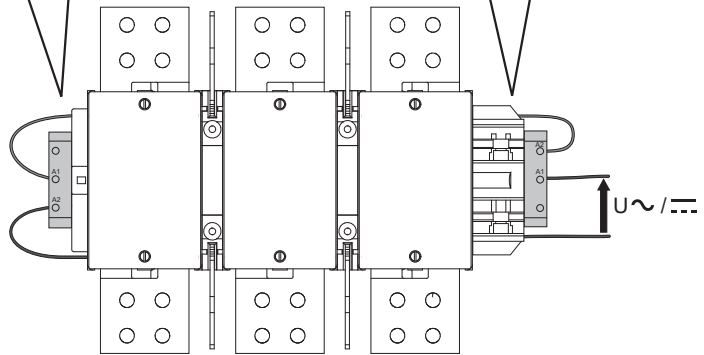
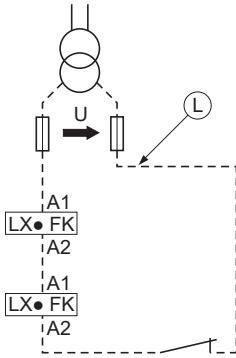
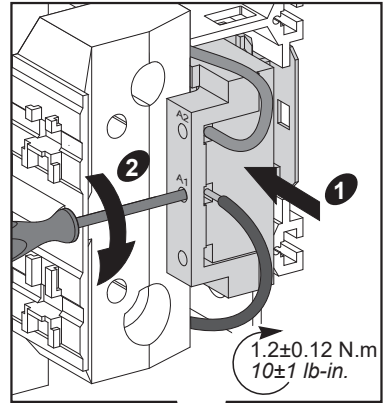
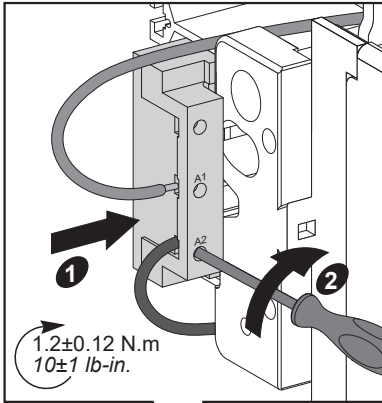
M12



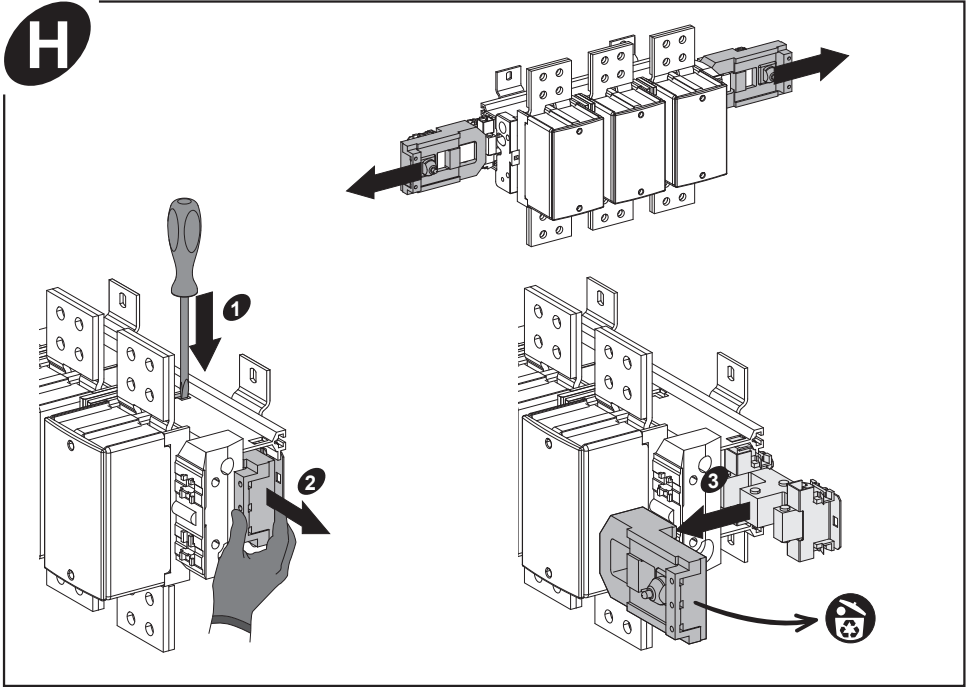
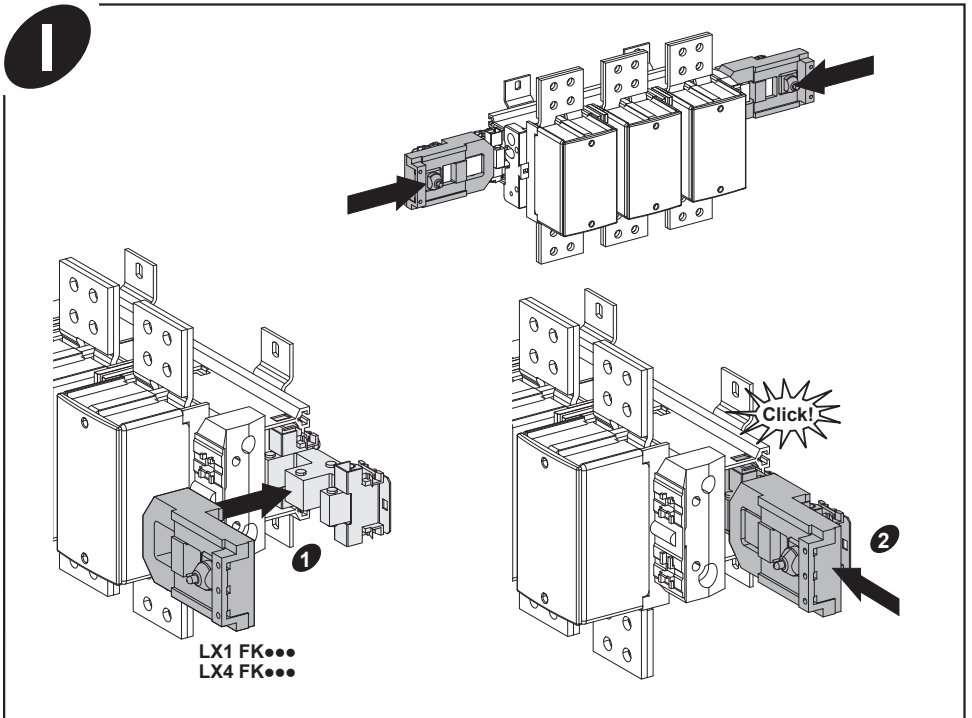
M12 x 20



**G**



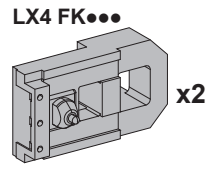
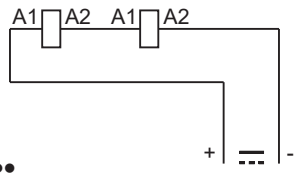
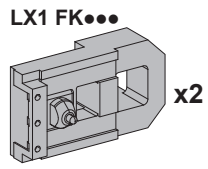
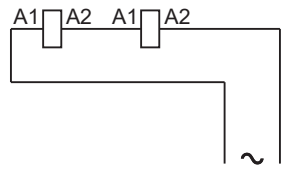
U	L	
	$\frac{m}{ft}$	$\frac{mm^2}{AWG}$
220 V ~ / ---	15 49.2	1 16
	20 65.6	1,5 16
	40 131.2	2,5 12
	60 197	4 12
380 V ~ / --- 440 V ~ / ---	60 197	1 16
	90 295.3	1,5 16
	150 492.2	2,5 12
	250 672.6	4 12

**H****I**

# J

Reference for replacement coils  
 Referencia de las bobinas de repuesto  
 Codice di riferimento delle bobine di ricambio.  
 替换线圈参考

Référence des bobines de rechange  
 Bestellnummer der Ersatzspulen  
 Referências das bobinas sobressalentes  
 Справка для сменных катушек



U ~	
110	2 x LX1 FK055
120	2 x LX1 FK065
220	2 x LX1 FK110
230	2 x LX1 FK110
240	2 x LX1 FK127
277	2 x LX1 FK140
380	2 x LX1 FK200
400	2 x LX1 FK200
415	2 x LX1 FK220
440	2 x LX1 FK220
500	2 x LX1 FK240

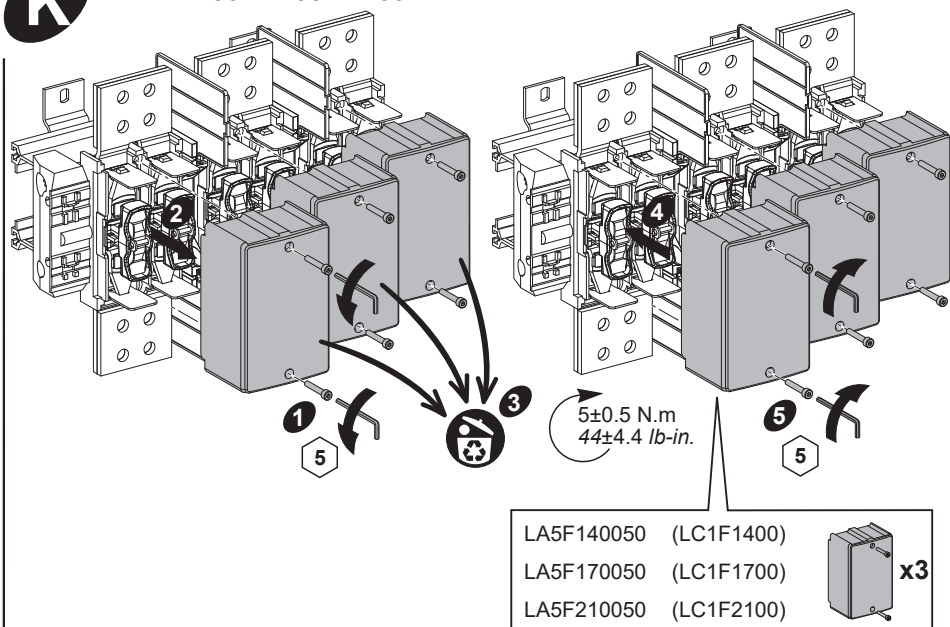
U ≡	
110	2 x LX4 FK055
125	2 x LX4 FK065
220	2 x LX4 FK110
250	2 x LX4 FK125
440	2 x LX4 FK220

	(VA)	(VA)	gG	Class CC
2 x LX1 FK055	1600 ↑ ↓ 2500	29 ↑ ↓ 37	16 A	15 A
2 x LX1 FK065			10 A	10 A
2 x LX1 FK110				
2 x LX1 FK127				
2 x LX1 FK140				
2 x LX1 FK200			6 A	6 A
2 x LX1 FK220				
2 x LX1 FK240				

	(W)	(W)	gG	Class CC
2 x LX4 FK055	2000 ↑ ↓ 2200	8 ↑ ↓ 10	16 A	15 A
2 x LX4 FK065			10 A	10 A
2 x LX4 FK110				
2 x LX4 FK125				
2 x LX4 FK220			6 A	6 A
2 x LX4 FK220				



## LC1 F1400/F1700/F2100



The blackening of the contacts and the arc-boxes is a natural consequence which occurs during normal operation, and does not affect the functioning of the product.

Le noircissement des contacts et des boîtiers d'arc est un phénomène naturel qui n'altère pas le fonctionnement de l'appareil.

El ennegrecimiento de los contactos y de las cámaras de arco es un fenómeno natural que no altera el funcionamiento del aparato.

Die Schwärzung an den Kontakten und in der Lichtbogenkammer ist ein normales Phänomen und hat keine Auswirkungen auf die Funktionsweise des Gerätes.


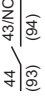
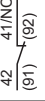
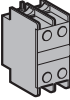
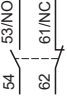
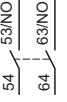
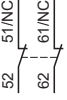
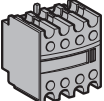
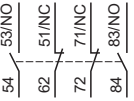
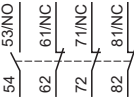
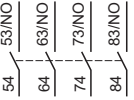
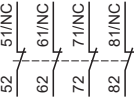

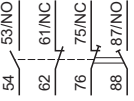
L'annerimento dei contatti e delle camere spegni-arco è un fenomeno naturale che non altera il funzionamento del l'apparecchio.

O escurecimento dos contatos e das caixas de arco é uma consequência natural que ocorre durante a operação normal e não afeta o funcionamento do produto.

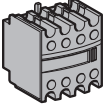
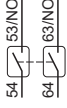
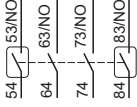
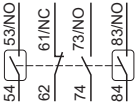
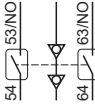
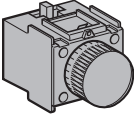

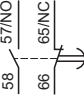
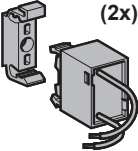
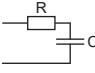
触点和电弧室变黑 属正常操作中的 正常现象,对产品运行 无任何影响。

Почернение контактов и корпусов дуги является естественным последствием нормальной работы и не влияет на функционирование изделия.



	<b>LA DN10</b>		NO
	<b>LA DN01</b>		NC
	<b>LA DN11</b>		1 NO + 1 NC
	<b>LA DN20</b>		2 NO
	<b>LA DN02</b>		2 NC
	<b>LA DN22</b>		2 NO + 2 NC
	<b>LA DN13</b>		1 NO + 3 NC
	<b>LA DN40</b>		4 NO
	<b>LA DN04</b>		4 NC
	<b>LA DN31</b>		3 NO + 1 NC
	<b>LA DC22</b>		2 NO + 2 NC



	<b>LA1 DX20 (1)</b>		2 NO
	<b>LA1 DZ40 (1)</b>		2 NO + 2 NO
	<b>LA1 DZ31 (1)</b>		1 NO + 1 NC + 2 NO
	<b>LA1 DY20 (1)</b>		2 NO
	<b>LA DT0 LA DT2 LA DS2 LA DT4</b>		On-delay 1 NO + 1 NC
	<b>LA DR0 LA DR2 LA DR4</b>		Off-delay 1 NO + 1 NC
 (2x)	<b>LA4 FRCE LA4 FRCF LA4 FRCP LA4 FRCV LA9 D09981</b>		Coil suppressor blocks (1 per coil)

(1) LA1 DX/DY/DZ

Sealed contacts for harsh environment.

Contacts étanches pour environnement sévère.

Contactos estancos para entornos severos.

Versiegelte Kontakte für extreme Umgebungsbedingungen.

Contatti a tenuta stagna per ambienti difficili.

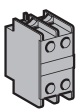
Contactos estanques para ambiente severo.

密封触点 适合恶劣环境。

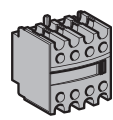
Герметизированные контакты Для жестких условий внешней среды.

**N**

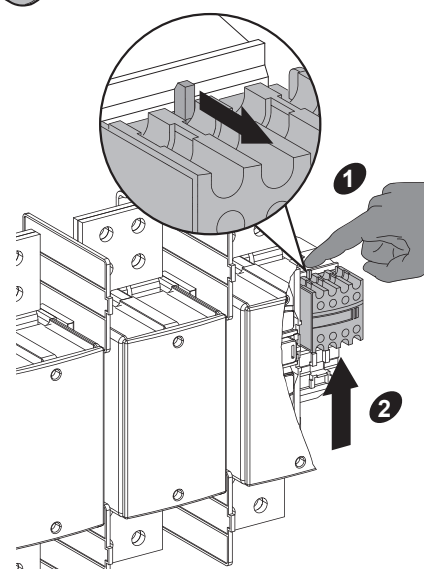
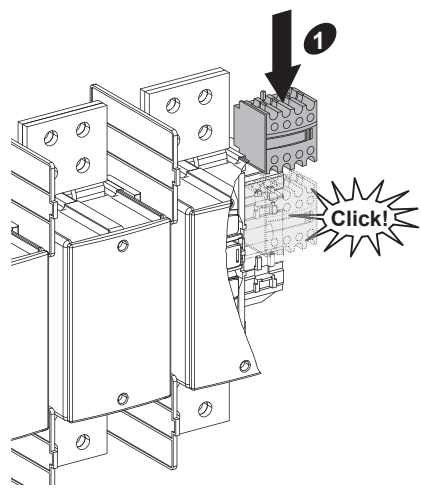
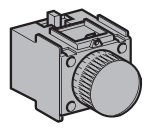
LA DN 11  
20  
02



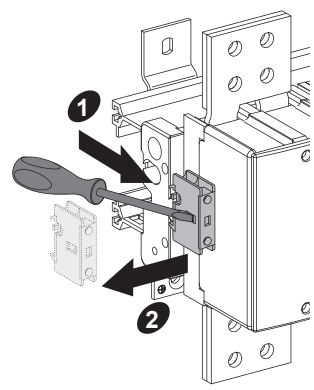
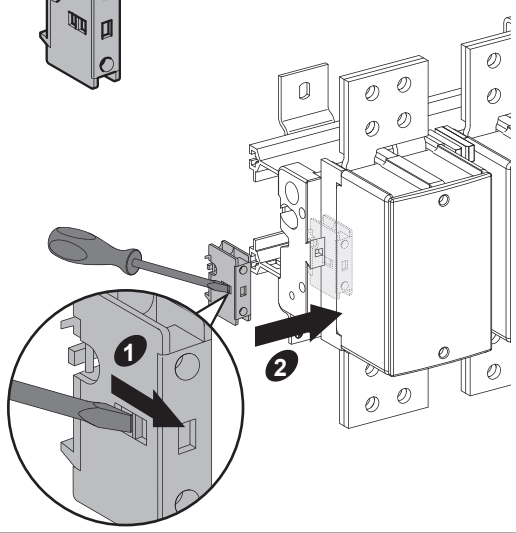
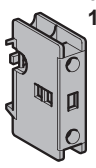
LA•D•

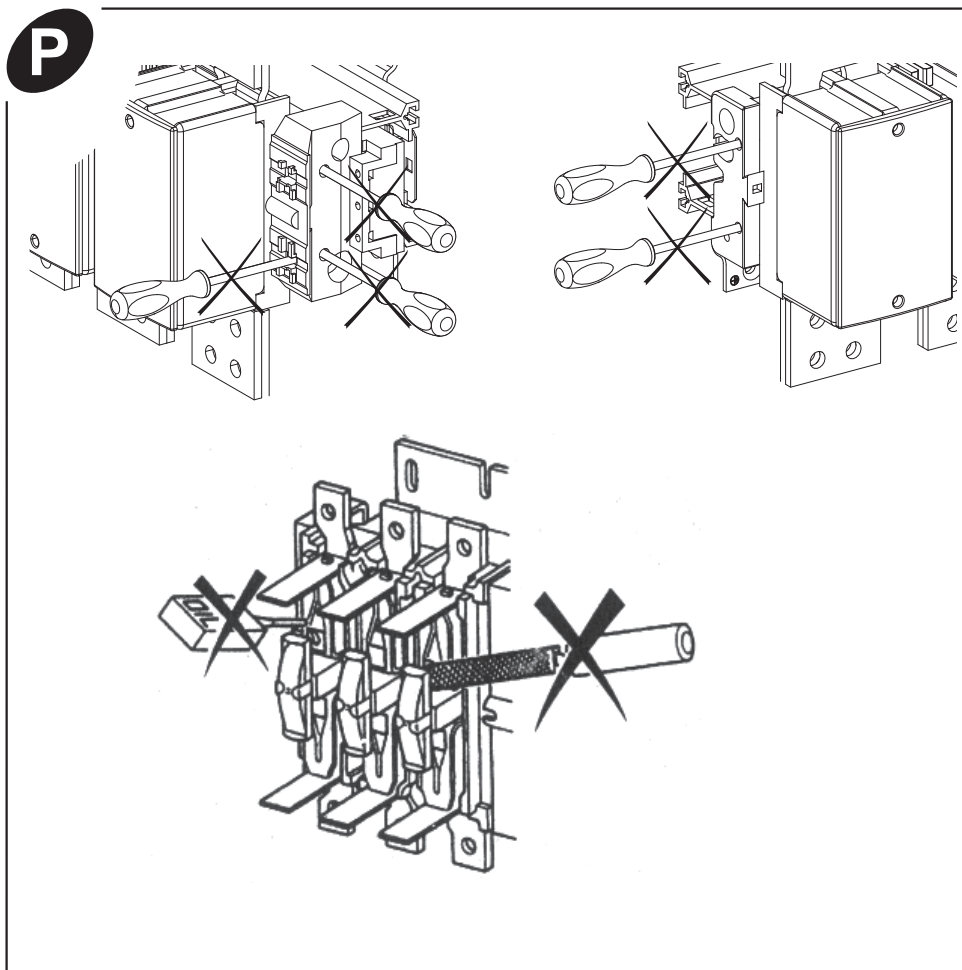
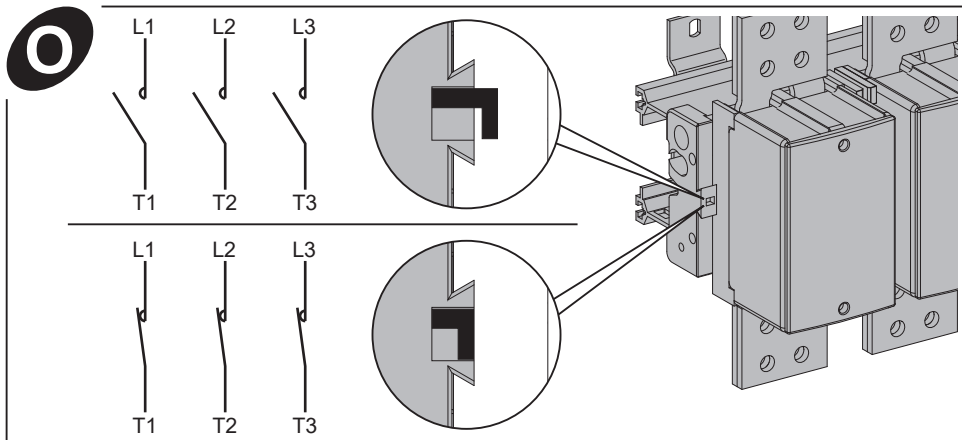


LA D•



LA DN 01  
10







<p>The product's manufacture date is coded P P Y Y W W D, where:</p> <ul style="list-style-type: none"><li>■ PP: plant code</li><li>■ YY: year of manufacture</li><li>■ WW: week of manufacture</li><li>■ (D: weekday of manufacture (Monday = 1))</li></ul>	<p>La date de fabrication du produit est codée P P Y Y W W D, avec:</p> <ul style="list-style-type: none"><li>■ PP: code usine</li><li>■ YY: année de fabrication</li><li>■ WW: semaine de fabrication</li><li>■ (D: jour de fabrication dans la semaine (lundi = 1))</li></ul>	<p>La fecha de fabricación del producto está codificada P P Y Y W W D, donde:</p> <ul style="list-style-type: none"><li>■ PP: código de la planta</li><li>■ YY: año de fabricación</li><li>■ WW: semana de fabricación</li><li>■ (D: día de la semana de fabricación (lunes = 1))</li></ul>	<p>Das Herstellungsdatum des Produkts ist folgendermaßen codiert: P P Y Y W W D. Wobei:</p> <ul style="list-style-type: none"><li>■ PP: Werkscode</li><li>■ YY: Herstellungsjahr</li><li>■ WW: Herstellungswoche</li><li>■ (D: Herstellungstag (Montag = 1))</li></ul>
<p>La data di fabbricazione del prodotto è indicata con il codice P P Y Y W W D, dove:</p> <ul style="list-style-type: none"><li>■ PP: codice stabilimento</li><li>■ YY: anno di fabbricazione</li><li>■ WW: settimana di fabbricazione</li><li>■ (D: giorno della settimana in cui il prodotto è stato fabbricato (lunedì = 1))</li></ul>	<p>A data de fabrico do produto está sob a forma de código P P Y Y W W D, onde:</p> <ul style="list-style-type: none"><li>■ PP: código da fábrica</li><li>■ YY: ano de fabrico</li><li>■ WW: semana de fabrico</li><li>■ (D: dia da semana de fabrico (Segunda-feira = 1))</li></ul>	<p>产品制造日期采用如下代码 P P Y Y W W D, 其中:</p> <ul style="list-style-type: none"><li>■ PP: 工厂代码</li><li>■ YY: 制造年份</li><li>■ WW: 第几周制造</li><li>■ (D: 星期几制造 (星期一 = 1) )</li></ul>	<p>Дата производства продукта закодирована в формате P P Y Y W W D, где:</p> <ul style="list-style-type: none"><li>■ PP: код завода</li><li>■ YY: год производства</li><li>■ WW: неделя производства</li><li>■ (D: день недели, когда был произведен продукт (понедельник = 1))</li></ul>



A A V 8 4 7 9 6

### Schneider Electric Industries SAS

35, rue Joseph Monier  
CS 30323  
F - 92506 Rueil Malmaison Cedex  
[www.se.com](http://www.se.com)

### Schneider Electric Limited

Stafford Park 5  
Telford, TF3 3BL  
United Kingdom  
[www.se.com/uk](http://www.se.com/uk)

**UK  
CA**

### Уполномоченный поставщик в РФ: АО «Шнейдер Электрик»

Адрес:  
127018, г. Москва, ул. Двинцев, д.12, корп.1,  
тел. +7 (495)777 99 88,  
факс: +7 (495)777 99 94, 8-800-200-6446  
[www.se.com/ru](http://www.se.com/ru)

**EAC**