



### Hauptmerkmale

Baureihe	Modicon X80
Produkt- oder Komponententyp	Digitales Eingangsmodul
Produktspezifische Anwendung	Robuste Ausführung
Diskrete Eingangsnummer	16
Digitaler Eingang	Isoliert
Eingangstyp	Strom Sink (positive Logik)
Eingangsspannung der Digitaleingänge	24 V DC, Digitaleingangslogik: positiv
Diskreter Eingangsstrom	3,5 mA

### Zusatzmerkmale

Eingangs-Kompatibilität	Mit 2-Draht/3-Draht Näherungsschalter entspricht IEC 60947-5-2 Mit 2-Draht/3-Draht Näherungsschalter entspricht IEC 61131-2 Typ 3
Sensor power supply	19 - 30 V bei <60 °C 21.1...26.4 V bei <70 °C
Aktueller Zustand 1 garantiert	>= 2 mA
Aktueller Zustand 0 garantiert	<= 1,5 mA
Eingangsimpedanz	6800 Ohm
Isolierwiderstand	> 10 MOhm 500 V DC
Verlustleistung in W	2,5 W
DC typical response time	4 ms
DC maximum response time	7 ms
Parallelschaltung v. Eingängen	Ja
Typische Leistungsaufnahme	76 mA bei 3,3 V DC
MTBF Zuverlässigkeit	775000 H
Schutzfunktionen	1 externe Sicherung pro Kanalgruppe, 0,5 A flinke Feinsicherung Verpolungsschutz
Spannungserfassungsgrenzwert	< 14 V DC Sensor Fehler > 18 V DC Sensor OK
LED-Statusanzeige	1 LED (grün) Modul in Betrieb (RUN) 1 LED pro Kanal (grün) Kanaldiagnose 1 LED (rot) Modulfehler (ERR) 1 LED (rot) Modul I/O
Produktgewicht	0,115 kg

### Montage

Schutzart (IP)	IP20
Richtlinien	2014/35/EU - Niederspannungsrichtlinie 2014/30/EU - elektromagnetische Verträglichkeit
Umgebungseigenschaften	Gasbeständig Klasse Gx Gasbeständig Klasse 3C4 Staubbeständig Klasse 3S4 Sandbeständigkeit Klasse 3S4 Salzbeständig Level 2 Spritzgussbeständigkeit Klasse 3B2 Pilzsporen-resistent Klasse 3B2
Spannungsfestigkeit	1500 V AC bei 50/60 Hz 1 Minute, primär/sekundär
Vibrationsfestigkeit	3 gn

Stoßfestigkeit	30 gn
Umgebungstemperatur bei Lagerung	-40...85 °C
Umgebungstemperatur bei Betrieb	-25...70 °C
Relative Luftfeuchtigkeit	5...95 % bei 55 °C ohne Kondensation
Beschichtung	Schutzlack
Betriebshöhe	0 - 2.000 m 2000 - 5000 m mit Leistungsminderungsfaktor

## Verpackungseinheiten

VPE 1 Art	PCE
VPE 1 Menge	1
VPE 1 Höhe	5,5 cm
VPE 1 Breite	11,0 cm
VPE 1 Länge	11,5 cm
VPE 1 Gewicht	165,0 g
VPE 2 Art	S02
VPE 2 Menge	15
VPE 2 Höhe	15 cm
VPE 2 Breite	30 cm
VPE 2 Länge	40 cm
VPE 2 Gewicht	2,901 kg
VPE 3 Art	P06
VPE 3 Menge	240
VPE 3 Höhe	75,0 cm
VPE 3 Breite	60,0 cm
VPE 3 Länge	80,0 cm
VPE 3 Gewicht	59 kg

## Nachhaltigkeit

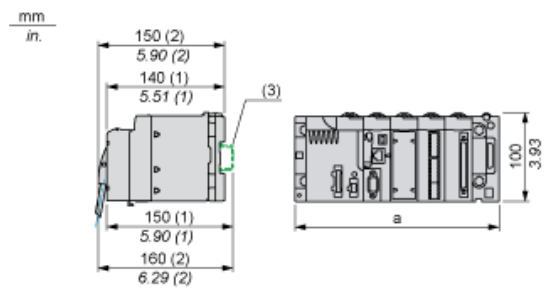
REACH-Verordnung	<a href="#">REACH-Deklaration</a>
EU-RoHS-Richtlinie	Übereerfüllung der Konformität (außerhalb EU RoHS-Scope)
Quecksilberfrei	Ja
RoHS-Richtlinie für China	<a href="#">RoHS-Erklärung Für China</a>
Informationen zu RoHS-Ausnahmen	<a href="#">Ja</a>
WEEE	Das Produkt muss entsprechend bestimmter Hinweise auf Märkten der Europäischen Union entsorgt werden und darf nicht in Haushaltsabfälle gelangen.

## Vertragliche Gewährleistung

Garantie	18 months
----------	-----------

Auf Racks montierte Module

Abmessungen

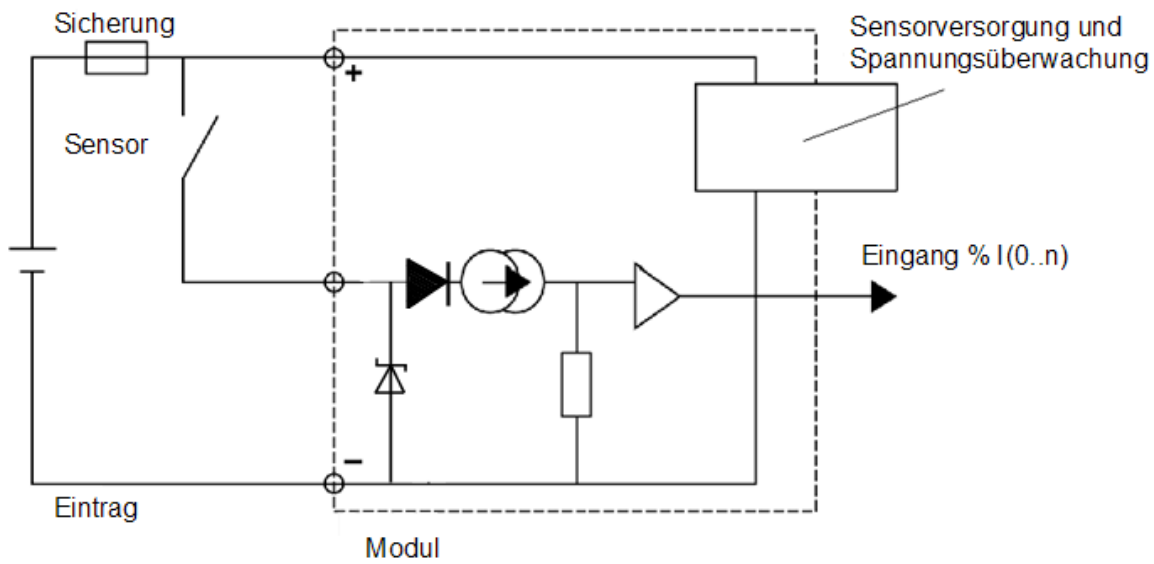


- (1) Mit abnehmbarer Klemmenleiste (Schaltkäfig, Schraube oder Feder).  
 (2) Mit FCN-Stecker.  
 (3) Auf AM1 ED-Schiene: 35 mm breit, 15 mm tief. Nur möglich mit BMXXBP0400/0400H/0600/0600H/0800/0800H-Rack.

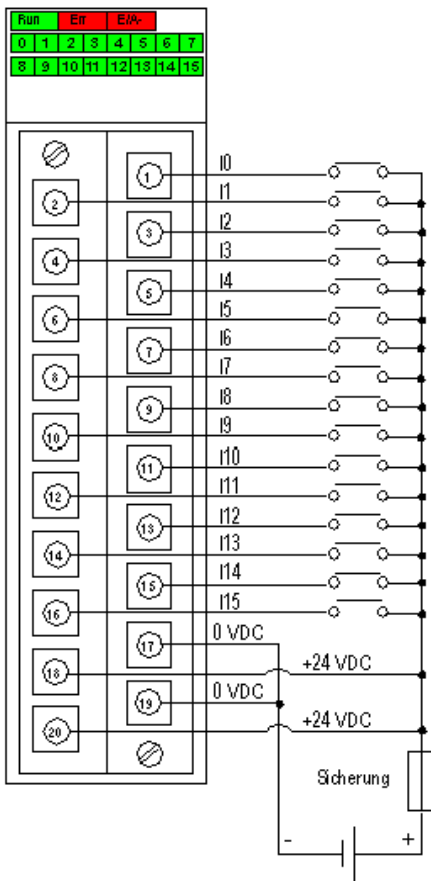
Rack-Referenzen	a in mm	a in in.
BMXXBP0400 und BMXXBP0400H	242,4	09,54
BMXXBP0600 und BMXXBP0600H	307,6	12,11
BMXXBP0800 und BMXXBP0800H	372,8	14,68
BMXXBP1200 und BMXXBP1200H	503,2	19,81

Anschluss des Moduls

Eingangsschaltplan



## Anschluss des Moduls



Spannung 24 VDC  
Sicherung schnell durchbrennende 0,5-A-Sicherung