



## Hauptmerkmale

|                              |                               |
|------------------------------|-------------------------------|
| Kompatible Produktfamilie    | Lexium 32i                    |
| Produkt- oder Komponententyp | Servomotor mit Leistungsstufe |
| Kurzbezeichnung des Geräts   | BMI                           |

## Zusatzmerkmale

|                                    |   |
|------------------------------------|---|
| Max. mechanische Geschwindigkeit   | 6000 U/min  |
| Nennbetriebsspannung [U,nom]       | 208-480 V -15 - +10 %   |
| Versorgungsspannungsgrenzen        | 208...480 V   |
| Anzahl der Netzphasen              | 3 Phasen  |
| Netzfrequenz                       | 50/60 Hz - 5 - 5 %  |
| Netzfrequenz Grenzwerte            | 47,5...63 Hz  |
| EMV-Filter                         | Integriert  |
| Ausgangs Bemessungsstrom           | 4 A bei 8 kHz   |
| Ausgangsstrom 3s Spitze            | 12 A bei 400 V für 3 s  |
| Dauerstrom im Stillstand           | 4 A   |
| Dauermoment im Stillstand          | 8,5 Nm bei 208-480 V 3 Phasen   |
| Spitzenmoment im Stillstand        | 19,2 Nm bei 400 V 3 Phasen<br>19,2 Nm bei 480 V 3 Phasen<br>19,2 Nm bei 208 V 3 Phasen        |
| Nennleistung am Ausgang            | 1000 W bei 208 V 3 Phasen<br>2000 W bei 400 V 3 Phasen<br>2100 W bei 480 V 3 Phasen           |
| Nenn Drehmoment                    | 7,2 Nm bei 208 V 3 Phasen<br>6,8 Nm bei 400 V 3 Phasen<br>5,6 Nm bei 480 V 3 Phasen           |
| Nenn Drehzahl                      | 1500 U/Min bei 208 V 3 Phasen<br>3000 U/Min bei 400 V 3 Phasen<br>3700 rpm bei 480 V 3 Phasen |
| Maximaler Strom Irms               | 26,7 A bei 208 V, 3 Phasen<br>26,7 A bei 400 V, 3 Phasen<br>26,7 A bei 480 V, 3 Phasen        |
| Produktkompatibilität              | Antriebssteuerungseinheit LXM32i CANopen<br>Antriebssteuerungseinheit LXM32i EtherCAT         |
| Wellenende                         | Mit Passfeder   |
| Zweite Welle                       | Ohne zweites Wellenende   |
| Wellendurchmesser                  | 19 mm   |
| Wellenlänge                        | 40 mm   |
| Breite Passfeder                   | 6 mm  |
| Art der Rückkopplung               | Absolut-SinCos Hiperface-Multiturn  |
| Auflösung Geschwindigkeitsfeedback | 32768 Punkte/Umdrehung x 4096 Umdrehungen   |
| Haltebremse                        | Ohne  |

|                                       |   |
|---------------------------------------|---|
| Montagehalterung                      | Internationaler Standardflansch   |
| Motorflanschgröße                     | 100 mm  |
| Elektrische Verbindung                | Steckverbinder für Platine  |
| Drehmomentkonstante                   | 1,7 Nm/A bei 20 °C  |
| Gegen-EMK konstant                    | 112 V/krpm bei 20 °C  |
| Anzahl Motorpole                      | 10  |
| Rotorträgheit                         | 9,37 kg.cm <sup>2</sup>   |
| Statorwiderstand                      | 2,31 Ohm bei 20 °C  |
| Statorinduktivität                    | 11,43 mH bei 20 °C  |
| Stator elektrische Zeitkonstante      | 4,95 ms bei 20 °C   |
| Maximale Radialkraft Fr               | 1050 N bei 1000 U/min<br>830 N bei 2000 U/min<br>730 N bei 3000 U/min<br>660 N bei 4000 U/min<br>610 N bei 5000 U/min |
| Max. Axialkraft Fa                    | 0,2 x Fr  |
| Kühlungstyp                           | Lüftelos mit Konvektion   |
| Länge                                 | 299 mm  |
| Anzahl der Motorstufen                | 3   |
| Zentrieren des Bunddurchmessers       | 95 mm   |
| Zentrierbundtiefe                     | 3,5 mm  |
| Anzahl der Montagebohrungen           | 4   |
| Durchmesser der Montagebohrungen      | 9 mm  |
| Kreisdurchmesser der Montagebohrungen | 115 mm  |
| Distanzschaft Bunndflansch            | 3,5 mm  |

## Montage

|                |                              |
|----------------|------------------------------|
| Schutzart (IP) | Welle: IP54<br>Gehäuse: IP65 |
|----------------|------------------------------|

## Verpackungseinheiten

|               |         |
|---------------|---------|
| VPE 1 Art     | PCE     |
| VPE 1 Menge   | 1       |
| VPE 1 Höhe    | 25,0 cm |
| VPE 1 Breite  | 18,6 cm |
| VPE 1 Länge   | 55,0 cm |
| VPE 1 Gewicht | 11,0 kg |

## Nachhaltigkeit

|                                     |   |
|-------------------------------------|---|
| Angebotsstatus nachhaltiges Produkt | Green Premium Produkt   |
| REACH-Verordnung                    | <a href="#">REACH-Deklaration</a>   |
| EU-RoHS-Richtlinie                  | Übereerfüllung der Konformität (außerhalb EU RoHS-Scope)  |
| Quecksilberfrei                     | Ja  |
| RoHS-Richtlinie für China           | <a href="#">RoHS-Erklärung Für China</a>  |
| Informationen zu RoHS-Ausnahmen     | <a href="#">Ja</a>  |
| Umweltproduktdeklaration            | <a href="#">Produktumweltprofil</a>   |
| Kreislaufwirtschafts-Profil         | <a href="#">Entsorgungsinformationen</a>  |
| WEEE                                | Das Produkt muss entsprechend bestimmter Hinweise auf Märkten der Europäischen Union entsorgt werden und darf nicht in Haushaltsabfälle gelangen. |
| PVC-frei                            | Ja  |

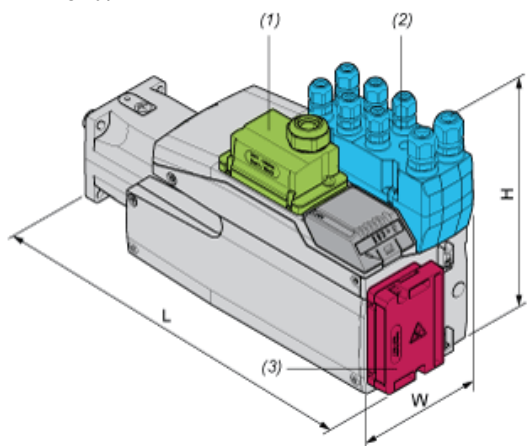
## Vertragliche Gewährleistung

|          |           |
|----------|-----------|
| Garantie | 18 months |
|----------|-----------|

Äußere Abmessungen

Mit Standard-Bremswiderstand

Montagetyp A



- (1) Modul für Spannungsversorgung
- (2) E/A-Modul
- (3) Standard-Bremswiderstand

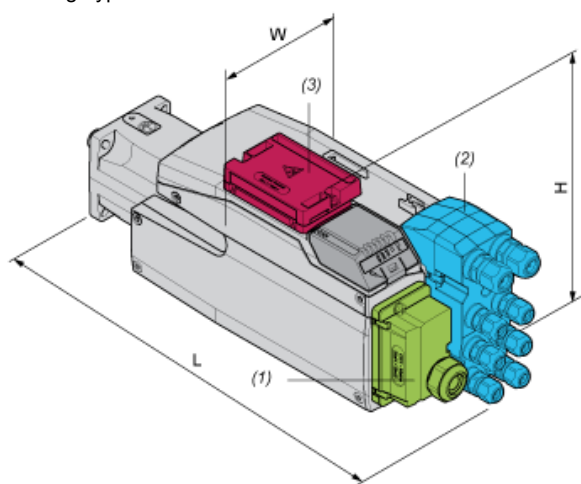
Abmessungen in mm

| W     | H   | L   |
|-------|-----|-----|
| 132,6 | 217 | 320 |

Abmessungen in in.

| W    | H    | L    |
|------|------|------|
| 5.22 | 8.54 | 12.6 |

Montagetyp B



- (1) Modul für Spannungsversorgung
- (2) E/A-Modul
- (3) Standard-Bremswiderstand

Abmessungen in mm

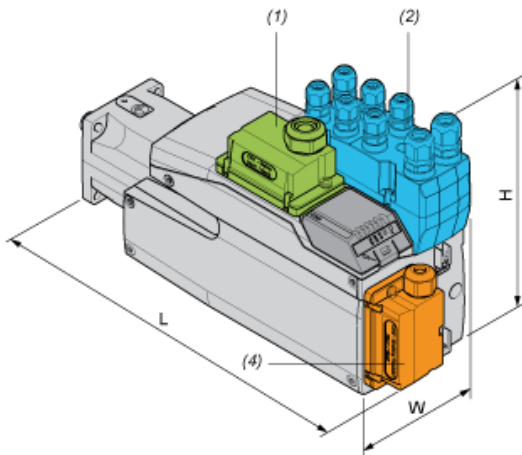
| W     | H   | L   |
|-------|-----|-----|
| 132,6 | 168 | 369 |

Abmessungen in in.

| W    | H    | L     |
|------|------|-------|
| 5.22 | 6.61 | 14.53 |

### Mit externem Bremswiderstand

#### Montagetyp C



- (1) Modul für Spannungsversorgung
- (2) E/A-Modul
- (4) Externer Bremswiderstand

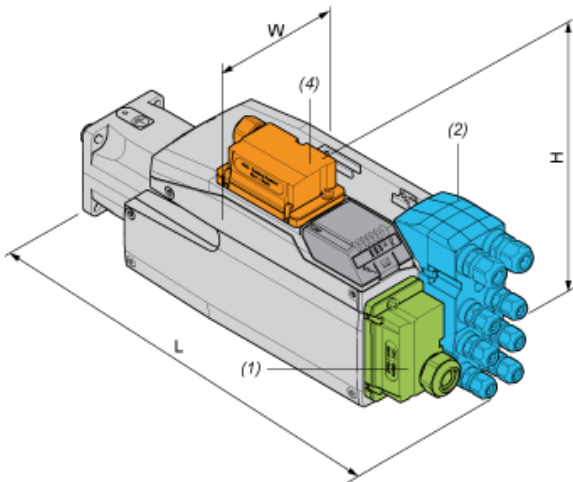
Abmessungen in mm

| W     | H   | L   |
|-------|-----|-----|
| 132,6 | 217 | 332 |

Abmessungen in in.

| W    | H    | L     |
|------|------|-------|
| 5.22 | 8.54 | 13.07 |

#### Montagetyp D



- (1) Modul für Spannungsversorgung
- (2) E/A-Modul
- (4) Externer Bremswiderstand

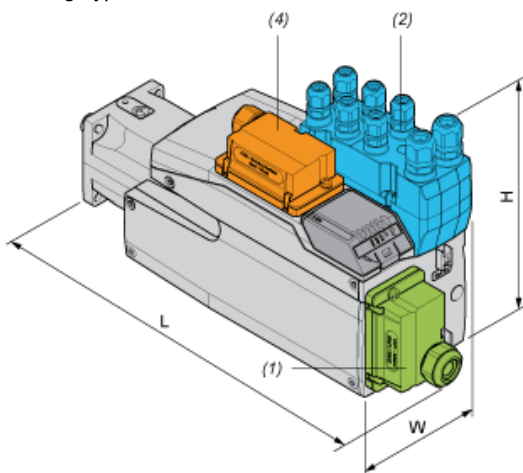
Abmessungen in mm

| W     | H   | L   |
|-------|-----|-----|
| 132,6 | 180 | 369 |

Abmessungen in in.

| W    | H    | L     |
|------|------|-------|
| 5.22 | 7.09 | 14.53 |

### Montagetyp E



- (1) Modul für Spannungsversorgung
- (2) E/A-Modul
- (4) Externer Bremswiderstand

Abmessungen in mm

| W     | H   | L   |
|-------|-----|-----|
| 132,6 | 217 | 359 |

Abmessungen in in.

| W    | H    | L     |
|------|------|-------|
| 5.22 | 8.54 | 14.13 |

### Montagetyp F



- (1) Modul für Spannungsversorgung
- (2) E/A-Modul
- (4) Externer Bremswiderstand

Abmessungen in mm

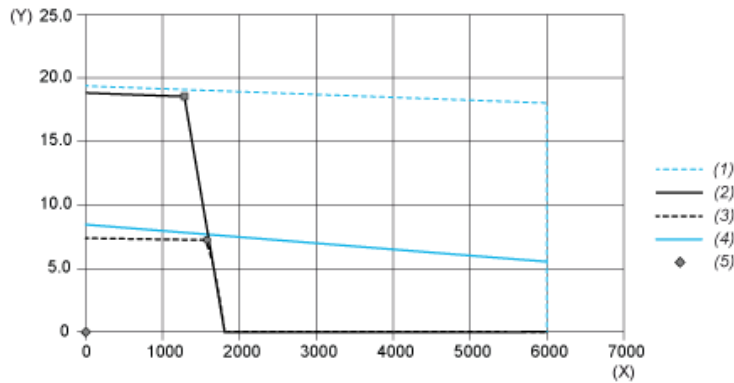
| W     | H     | L   |
|-------|-------|-----|
| 132,6 | 206,5 | 369 |

Abmessungen in in.

| W    | H    | L     |
|------|------|-------|
| 5.22 | 8.13 | 14.53 |

Leistungskennlinien

Drehmoment-/Drehzahlkurven mit 208-V-Dreiphasen-Versorgungsspannung

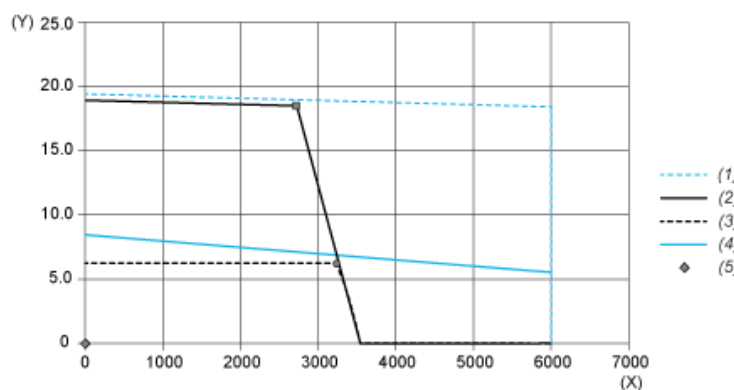


- (X) Drehzahl (1/min)
- (Y) Drehmoment (N.m)
- (1) Motor-Spitzenwert
- (2) Antrieb- Spitzenwert
- (3) Antrieb-Dauerwert
- (4) Motor-Dauerwert
- (5) Betriebspunkt

|                              |   | Leistung | Bei Drehzahl | Mit Drehmoment |
|------------------------------|---|----------|--------------|----------------|
| max. Spitzenleistung         | ■ | 2675 W   | 1380 1/min   | 18,51 N.m      |
| max. Dauerleistung (Antrieb) | ● | 1223 W   | 1620 1/min   | 7,21 N.m       |

Leistungskennlinien

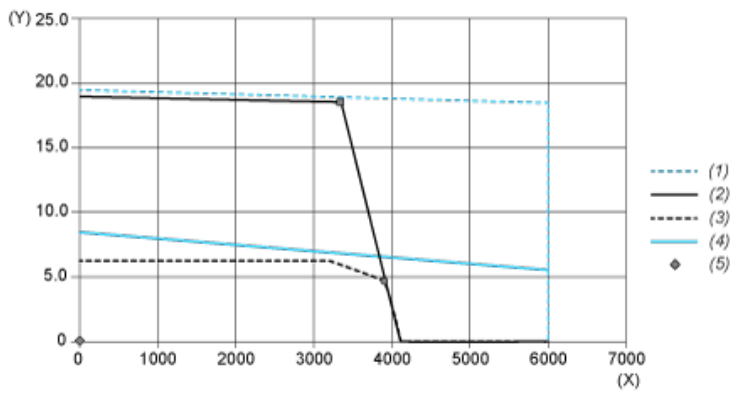
Drehmoment-/Drehzahlkurven mit 400-V-Dreiphasen-Versorgungsspannung



- (X) Drehzahl (1/min)
- (Y) Drehmoment (N.m)
- (1) Motor-Spitzenwert
- (2) Antrieb- Spitzenwert
- (3) Antrieb-Dauerwert
- (4) Motor-Dauerwert
- (5) Betriebspunkt

|                              |   | Leistung | Bei Drehzahl | Mit Drehmoment |
|------------------------------|---|----------|--------------|----------------|
| max. Spitzenleistung         | ■ | 5328 W   | 2760 1/min   | 18,44 N.m      |
| max. Dauerleistung (Antrieb) | ● | 2096 W   | 3240 1/min   | 6,18 N.m       |

Drehmoment-/Drehzahlkurven mit 480-V-Dreiphasen-Versorgungsspannung



- (X) Drehzahl (1/min)
- (Y) Drehmoment (N.m)
- (1) Motor-Spitzenwert
- (2) Antrieb- Spitzenwert
- (3) Antrieb-Dauerwert
- (4) Motor-Dauerwert
- (5) Betriebspunkt

|                              |   | Leistung | Bei Drehzahl | Mit Drehmoment |
|------------------------------|---|----------|--------------|----------------|
| max. Spitzenleistung         | ■ | 6454 W   | 3360 1/min   | 18,34 N.m      |
| max. Dauerleistung (Antrieb) | ● | 1994 W   | 3960 1/min   | 4,81 N.m       |